

KAI XP LP 4W

Foglio 1 di 4

TIPO APPARECCHIO

LUCI LED DA INCASSO



CARATTERISTICHE GENERALI

Grado di protezione	IP66
Applicazione	SOFFITTO-PARETE
Dimensioni	Ø 82 mm
Recesso	30 mm
Foratura	Ø 65 mm
Peso	150 gr
Fissaggio	MOLLE
Orientabile	No
Flessibile	No
Interruttore	No

MATERIALI

CORNICE	ACCIAIO INOX AISI 316
DIFFUSORE	POLICARBONATO
DISSIPATORE	ALLUMINIO

SPECIFICHE ELETTRICHE

TIPO ALIMENTAZIONE

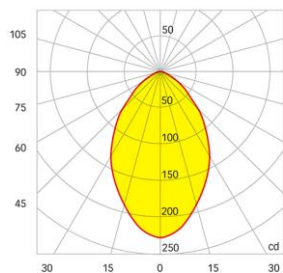
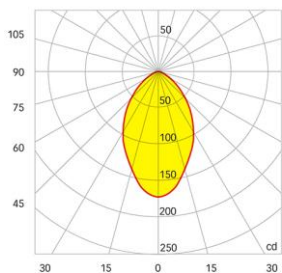
Tensione Costante

Sorgente Luminosa	2 POWER LED	
Tipo Apparecchio		
Alimentazione	10-30 Vdc	
Potenza	4 W	
Assorbimento	0,33A@12V - 0,17A@24V	
Dimmerabile / Dimmer Consigliato	Si /	Modalità dimmerazione

DATI ILLUMINECNICI

Temperatura Colore	BIANCO CALDO (2900-3100 °K)	BIANCO NATURALE (3800-4100 °K)	BIANCO FREDDO (5500-6000 °K)
CRI			
Flusso luminoso	245 lm	340 lm	
Efficienza	62 lm/W	82 lm/W	
Ø a 1 m 1,30 m	171.8 lux	227.5 lux	
Ø a 2 m 2,61 m	43 lux	56.9 lux	
Ø a 3 m 3,91 m	19.1 lux	25.3 lux	

ANGOLO APERTURA 70°



CERTIFICAZIONI



TIPO APPARECCHIO

LUCI LED DA INCASSO

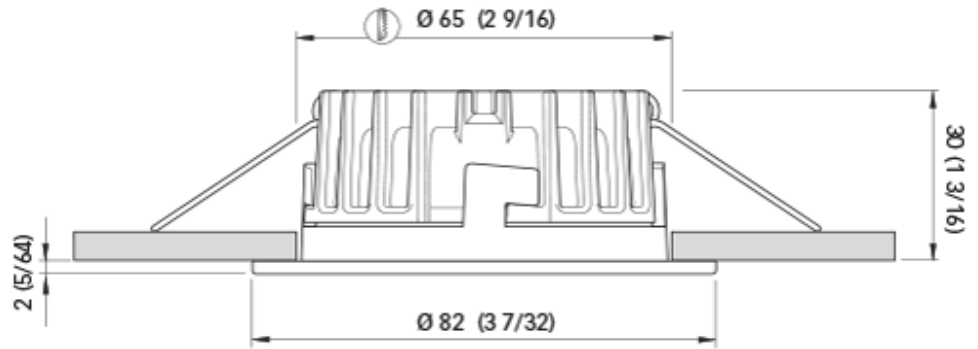
SPECIFICHE PER IL COLLEGAMENTO DEL SINGOLO APPARECCHIO

Dimensioni in mm (inches)

POTENZA: 4 W

ALIMENTAZIONE: 10-30 Vdc

ASSORBIMENTO: 0,33A@12V - 0,17A@24V



INDICAZIONI PER IL COLLEGAMENTO

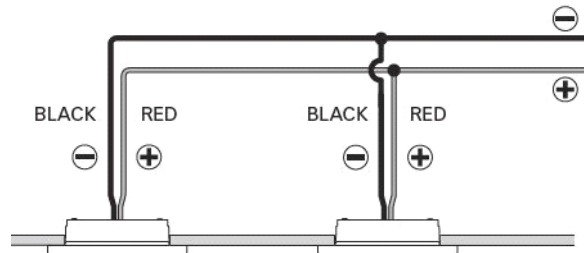
AVVERTENZE

Utilizzare l'apparecchio in bassissima tensione (SELV) con alimentatore LED in **TENSIONE COSTANTE**.

Non collegare l'apparecchio direttamente alla corrente di rete (AC).

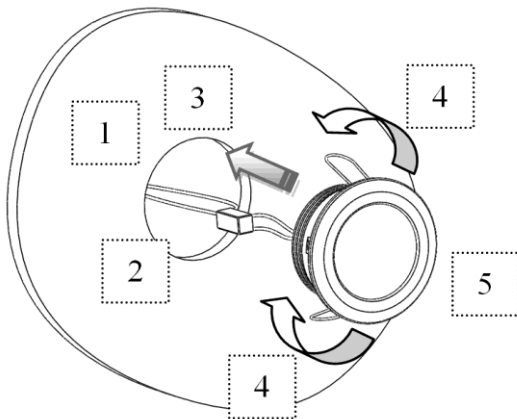
INDICAZIONI GENERALI PER COLLEGARE PIU' DI UN APPARECCHIO

Questo prodotto si può collegare in parallelo con alimentatore LED in **TENSIONE COSTANTE**.



10÷30 Vdc

INDICAZIONI PER IL MONTAGGIO



1. Praticare il foro o scasso, per il prodotto corrispondente, della misura indicata in tabella.
2. Nel pannello o muro al quale applicare il punto luce devono essere presenti i cavi provenienti dall'alimentatore.
3. Collegamento elettrico: il positivo è il cavo di colore rosso, il negativo è il cavo di colore nero.
4. Posizionare le molle come illustrato in figura per favorire l'ingresso del prodotto nel foro praticato.
5. Inserire il corpo luce all'interno del foro ruotandolo nella posizione desiderata.

KAI XP LP 4W

CATEGORY

DOWNLIGHT



GENERAL FEATURES

IP Protection grade	IP66
Installation on	CEILING-WALL
Dimensions	Ø 82 mm
Recess	30 mm
Mounting hole	Ø 65 mm
Weight	150 gr
Fixing system	SPRINGS
Orientable	No
Flexible	No
Switch	No

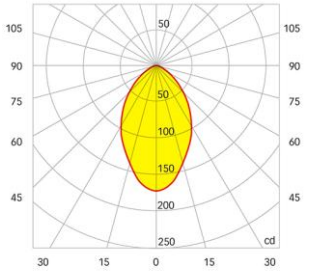
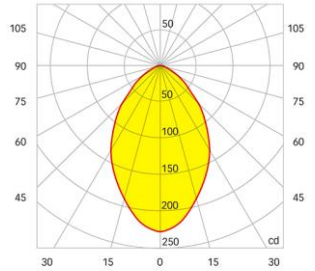
MATERIALS

BEZEL	AISI 316 STAINLESS STEEL
DIFFUSER	POLYCARBONATE
HEAT SINK	ALUMINIUM

ELECTRICAL SPECIFICATIONS

TYPE OF POWER	Constant Voltage	
Light source	2 POWER LED	
Light Type		
Power supply	10-30 Vdc	
Power consumption	4 W	
Absorption	0,33A@12V - 0,17A@24V	
Dimmable / Recommended dimmer	Yes /	Dimmer mode

PHOTOMETRIC DATA

Color Temperature	WARM WHITE (2900-3100 °K)	DAY LIGHT (3800-4100 °K)	COOL WHITE (5500-6000 °K)
CRI			
Luminous flux	245 lm	340 lm	
Luminous efficacy	62 lm/W	82 lm/W	
Ø at 1 m 1,30 m	171.8 lux	227.5 lux	
Ø at 2 m 2,61 m	43 lux	56.9 lux	
Ø at 3 m 3,91 m	19.1 lux	25.3 lux	
ANGLE 70°			

CERTIFICATIONS



CATEGORY

DOWNLIGHT

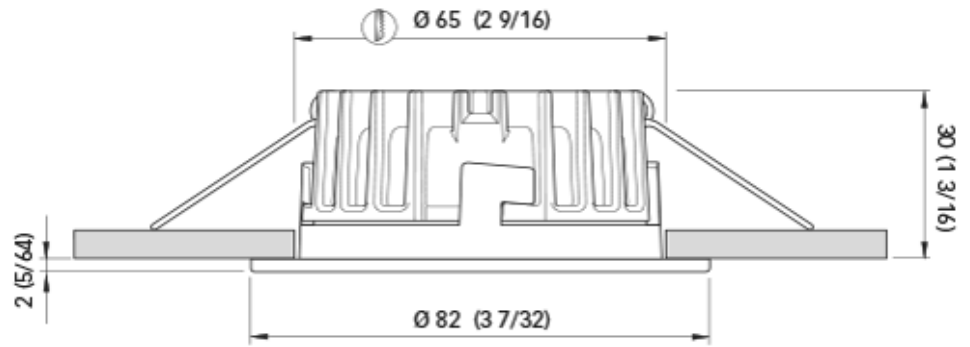
SPECIFICATION FOR THE CONNECTION OF INDIVIDUAL UNIT

Dimensions - mm (inches)

POWER: 4 W

POWER SUPPLY: 10-30 Vdc

OPERATING VOLTAGE



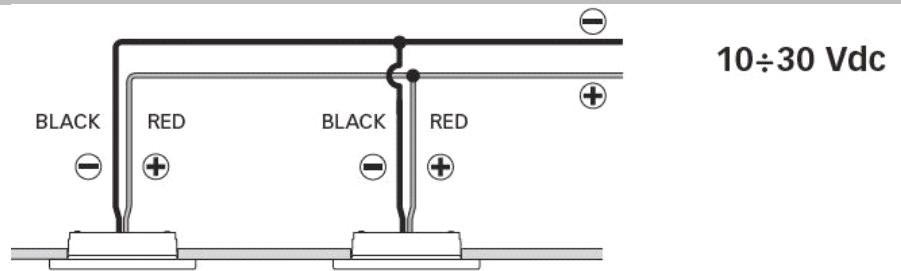
CONNECTION INFORMATION

WARNINGS

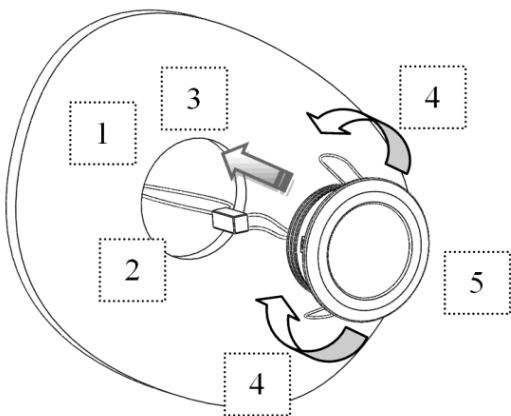
Use the unit in ultra-low voltage (SELV) with a LED power supply with **CONSTANT VOLTAGE OUTPUT**.
Do not plug the unit directly into the wall socket (AC).

GENERAL INFORMATION TO CONNECT MORE THAN ONE DEVICE

This product can be connected in parallel with LED power supply with **CONSTANT VOLTAGE OUTPUT**.



INSTRUCTIONS FOR ASSEMBLY



1. Drill hole or recessed for the product of the amount indicated in the table.
2. In the panel or wall in which you apply the light source must be present the wires from the power supply.
3. Electrical connection: the positive is the red cable, the negative is the black cable.
4. Position the springs as shown in the figure to facilitate the entry of the product into the hole.
5. Insert the light body within the hole by turning it in the desired position.