

LED WAKETOWER LIGHT 5580

SAVE THESE INSTRUCTIONS

INSTALLATION INSTRUCTIONS 09/02

69448 Rev. B

FEATURES

The Attwood LED Waketower Light is designed for boats up to 39.6 ft (12 meters). It features an impact resistant, UV-stable polycarbonate housing. Light meets USCG CFR 183.810, ABYC A-16 requirements, and all applicable standards as tested by Imanna Labs, July 2008. 5580 is an All-Round Light with 2 Nautical Mile visibility.

REQUIRED FOR INSTALLATION

- Cordless drill with 1/8" and 1/4" (3mm and 6mm) bits.
- Screwdriver.
- Two #8 or #10 stainless pan head screws per light.
- Non-silicone sealant.

⚠ WARNING:

To prevent personal injury, disconnect the power source when installing or servicing this product. Always remove the boat from the water before using 120V AC power tools.

LOCATION

All-Round Lights must be mounted a minimum of 1 meter above the sidelights, on a smooth surface where the 360° beam will not be obstructed. Light must not shine on operator or on anything in operator's field of view. (Figure 1)

IMPORTANT: Before drilling mounting holes, be sure that light shines within 5° of horizontal **when the boat is floating.**

INSTALLATION, DECK MOUNT

1. To access mounting holes, gently twist lens helmet counterclockwise to remove.
2. Place light in position as shown in Figure 2.

IMPORTANT: Before drilling, be sure that light will shine within 5° of horizontal **when the boat is floating.**

3. Drill 1/8" (3mm) pilot holes for both screws using base as a guide.
4. Bring 12V DC (+) and (-) wires up through deck hole. Connect wires using waterproof crimp on butt joint connectors.
5. Activate light to verify proper operation.
6. Apply a thin bead of non-silicone sealant on underside of base to prevent water from entering hull or cabin.
7. Align and fasten base with stainless screws. Do not over tighten.
8. Snap light into base while aligning rib into slot.

FINAL WIRING

⚠ CAUTION:

Power source must be positive 12V DC only. All positive (+12V DC) wires must be fused to protect the circuit. Attwood Navigation Lights require a 1-amp fuse. Failure to make proper connections and fusing will void product warranty.

1. Neatly thread wires to dash avoiding any areas where abrasion or snagging may occur.
2. Use waterproof crimp on butt joint connectors to attach wires to a switch on the dash that allows for two-position operation - one for running lights and one for anchor lights. Test lights for proper operation. (Figure 3)

MAINTENANCE

To clean, wipe with damp cloth. Bulb is not serviceable.

ATTWOOD LIMITED 10-YEAR WARRANTY

This Attwood product carries a limited ten (10) year warranty. This is a non-serviceable (LED) light source, any attempt to open or service the light voids warranty. See product catalog or attwoodmarine.com for details.

Figure 2 / Figura 2
Figur 2 / Abbildung 2

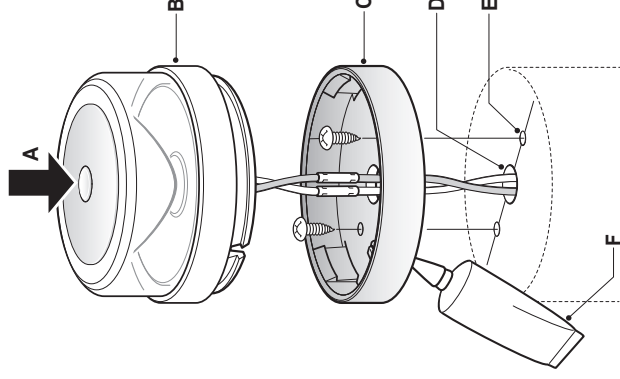


Figure 2

- Figure 2**
- A. One Time Snap Straight Down To Secure, Not Meant To Be Removed.
- B. Lens Helmet
- C. Base
- D. 1/4" (6mm) Dia. Hole
- E. 1/8" (3mm) Pilot Holes
- F. Sealant

Figure 2

- A. Enclenchement direct vers le bas unique, non conçu pour être enlevé.
- B. Casque de lentille
- C. Base
- D. Avant-trous de 3 mm (1/8 po)
- E. Trou de 19 mm de diamètre (1 1/4 po)
- F. Agent de scellement sans silicone

Figure 2

- A. Snapper fast på plats rakt nedåt, ej avsett att avlägsnas igen. fäste
- B. linsshydd
- C. fäste
- D. 1/8-tums (3 mm) styrlål
- E. hål med 1-1/4-tums (19 mm) diam. silikonfitt
- F. tätningssmedel

Abbildung 2

- A. Wenn das Licht einmal fest eingerastet wurde, sollte es nicht wieder entfernt werden.
- B. Linsenabdeckung
- C. Sockel
- D. 3 mm Führungslöcher
- E. Loch mit 19 mm Durchmesser
- F. Dichtungsmasse nicht auf Silikonbasis

Figure 3 / Figura 3
Figur 3 / Abbildung 3

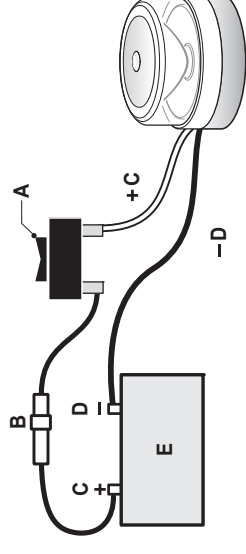


Figure 3

- A. 3-Way Switch
- B. 1-Amp Fuse
- C. Pos.
- D. Neg.
- E. 12V DC

Figure 3

- A. Interrupteur à trois positions
- B. Fusible d'un ampère
- C. Pos.
- D. Nég.
- E. 12 volts CC

Figure 3

- A. 3-vägsströmbrytare
- B. 1 A säkring
- C. Pos.
- D. Neg.
- E. 12 V likström

Abbildung 3

- A. 3-Weg-Schalter
- B. Sicherung 1 A
- C. Pos.
- D. Neg.
- E. 12 V Gleichstrom

FEU WAKETOWER À DEL 5580

CONSERVEZ CES DIRECTIVES	69448 Rev. B
DIRECTIVES D'INSTALLATION	09/02

CARACTÉRISTIQUES
Le feu Waketower à DEL d'Attwood est conçu pour les bateaux mesurant jusqu'à 12 mètres. Il comprend des encadres résistants aux impacts en polycarbonate stables aux UV. Le feu est conforme à l'USCG CFR 183.810, aux exigences de l'ABYC A-16 et à toutes les normes applicables selon les tests d'Immaa Labs effectués en juillet 2008. Le feu Waketower à DEL est un feu visible sur tout horizon avec une visibilité de deux milles nautiques.

REQUIS POUR L'INSTALLATION

- Parceuse sans fil avec des trépanis de 3 mm (1/8 po).
- Tournevis
- Deux vis à tête cylindrique bombée n° 8 ou n° 10 en acier inoxydable par feu
- Agent de scellement sans silicone

⚠️ AVERTISSEMENT

Pour éviter toute blessure, débranchez la source d'alimentation lors de l'installation ou de la réparation de ce produit. Sortez toujours le bateau de l'eau avant d'utiliser tout outil électrique de 120 volts CA.

EMPLACEMENT

Les feux visibles sur tout horizon doivent être installés à une distance d'au moins un mètre au-dessus des feux de côté sur une surface lisse où le faisceau de 360° ne sera pas obstrué. Le feu ne doit pas briller sur l'opérateur ou sur quoi que ce soit dans le champ de vision de l'opérateur. (Figure 1)

IMPORTANT: Avant de percer des trous de montage, assurez-vous que le feu brille à un angle de 5° ou moins de l'horizontale **lorsque le bateau flotte**.

INSTALLATION

- Pour accéder aux trous de montage, tournez légèrement le casque de la lentille dans le sens antihoraire pour le retirer.
- Placez le feu dans la position indiquée dans la figure 2.

IMPORTANT: Avant de percer, assurez-vous que le feu brille à un angle de 5° ou moins de l'horizontale lorsque le bateau flotte.

- Percez des avant-trous de 3 mm (1/8 po) pour les deux vis en utilisant la base comme guide.
- Acheminez les fils (+) et (-) de 12 volts CC dans le trou du pont. Retiez les fils au moyen d'une pince à éprouve de l'eau sur les connecteurs de joint d'étanchéité.
- Activez le feu pour vérifier qu'il fonctionne correctement.
- Appliquez un mince boudin d'agent de scellement sans silicone sur la partie inférieure de la base pour empêcher l'eau de pénétrer dans la coque ou la cabine.
- Alignez et fixez la base avec les vis en acier inoxydable. Ne serrez pas trop.
- Enclenchez le feu dans la base tout en alignant la nervure dans la fente.

CÂBLAGE FINAL

⚠️ MISE EN GARDE:

La source d'alimentation doit être positive de 12 volts CC seulement. Tous les fils positifs (+12 volts CC) doivent être fusionnés pour protéger le circuit. Le feu Waketower à DEL d'Attwood exige un fusible de 1 ampère. La garantie du produit sera annulée si vous n'effectuez pas des connexions adéquates et ne fournissez pas un fusible approprié.

- Filetez les fils proprement jusqu'au tableau de bord en évitant les zones où de l'abrasion ou des accrocs peuvent se produire.
- Utilisez une pince à téprouve de l'eau sur les connecteurs de joint d'extrémité pour fixer les fils à un interrupteur sur le tableau de bord qui permet un fonctionnement à deux positions - une pour les feux de positionnement et une pour les feux d'ancre. Vérifiez que les feux fonctionnent correctement. (Figure 3)

ENTRETIEN

Pour nettoyer, essuyez avec un chiffon humide. L'ampoule ne peut pas être réparée.

GARANTIE LIMITÉE DE DIX ANS D'ATTWOOD

Ce produit est couvert par une garantie limitée de dix (10) ans. Ce produit est une source d'éclairage (DEL) non réparabile; toute tentative d'ouverture ou de réparation du feu annule la garantie. Reportez-vous au catalogue de produits ou à attwoodmarine.com pour de plus amples renseignements.

LUZ WAKETOWER CON LED 5580

CONSERVE ESTAS INSTRUCCIONES	69448 Rev. B
INSTRUCCIONES PARA LA INSTALACIÓN	09/02

CARACTERÍSTICAS
La luz Waketower con LED de Attwood está diseñada para embarcaciones de hasta 39.6 pies (12 metros). Presenta una caja de policarbonato resistente al impacto y a los rayos UV. La luz cumple con los requisitos USCG CFR 183.810, ABYC A-16 y con todas las normas pertinentes conforme a las pruebas realizadas por Immaa Labs en julio de 2008. La luz Waketower con LED es una luz todo horizonte de 2 millas de visibilidad.

ELEMENTOS NECESARIOS PARA LA INSTALACIÓN

- Taladro inalámbrico con brocas de 1/8" (3 mm)
- Destornillador
- Dos tornillos de cabeza troncocónica de acero inoxidable N.º 8 o N.º 10 por luz
- Sellador sin silicona

⚠️ ADVERTENCIA

Para evitar lesiones personales, desconecte la fuente de energía cuando instale o repare este producto. Retire el bote de l'agua antes de usar herramientas eléctricas de 120 voltios de CA.

UBICACIÓN

Las luces todo horizonte deben instalarse al menos 1 metro por encima de las luces laterales y en una superficie lisa donde el haz de luz de 360° no se vea obstruido. La luz no debe brillar sobre el operador ni reflejarse en ninguna parte del bote hacia el campo de vista del operador. (Figura 1)

IMPORTANTE: antes de perforar los orificios de montaje, asegúrese de que la luz alumbre a no más de 5° de l'horizonta cuando el bote esté flotando.

INSTALACIÓN

- Para acceder a los orificios de montaje, gire lentamente el casco de la lente hacia la izquierda para extraerlo.
- Coloque la luz en la ubicación deseada como se muestra en la Figura 2.

IMPORTANTE: antes de perforar, asegúrese de que la luz alumbre a no más de 5° de la horizontal cuando el bote esté flotando.

- Perfore orificios guía de 3 mm para ambos tornillos; utilice la base como guía
- Pase los cables (+) y (-) de 12 voltios de CC a través del orificio de la cubierta. Conecte los cables con conectores de engrape de junta de extremo resistentes al agua.
- Active la luz para verificar que funcione correctamente.
- Aplique una fina capa de sellador sin silicona en la parte inferior de la base para evitar que el agua ingrese en el casco o en el camarote.
- Alinee y ajuste la base con tornillos de acero inoxidable. No ajuste en exceso.
- Fije la luz a la base; para ello, haga coincidir la aleta con la ranura.

CABLEADO FINAL

⚠️ PRECAUCIÓN:

La fuente de energía debe ser de 12 voltios de CC positiva únicamente. Todos los cables positivos (+12 voltios de CC) deben tener fusibles para la protección del circuito. La luz Waketower con LED de Attwood necesita un fusible de 1 amperio. Si no se conectan los fusibles de la luz ni se realizan las conexiones en forma adecuada, la garantía del producto se considerará nula.

- Enrosque proliamente los cables en el tablero, evite las áreas donde se puedan producir abrasiones o enganches.
- Utilice conectores de engrape de junta de extremo resistentes al agua para sujetar los cables a un interruptor del tablero que permita dos posiciones de funcionamiento: una para las luces de funcionamiento y otra para las luces del ancla. Verifique que las luces funcionen correctamente. (Figura 3)

MANTEENIMIENTO

Limpie con un paño húmedo. La bombilla no necesita mantenimiento.

GARANTÍA LIMITADA DE 10 AÑOS DE ATTWOOD

Este producto tiene una garantía limitada de diez (10) años. Esta es una fuente de luz (LED) que no necesita mantenimiento; cualquier intento de abrir o reparar la luz anula la garantía. Consulte el catálogo de productos o visite attwoodmarine.com para conocer los detalles.

WAKETOWER-LYSDIODLAMPA 5580

SPARADE HÄR ANVÄNINGSGARNA	69448 Rev. B
MONTERINGSANVÄNINGGAR	09/02

EGENSKAPER
Waketower-Lysdiodlampan från Attwood är avsedd för båtar upp till 39,6 fot (12 meter). Den har ett slitgäligt, UV-säkert polycarbonatplåsthus. Lampan uppfyller kraven i USCG CFR 183.810, ABYC A-16 och alla tillämpliga standarder enligt provning utförd av Immaa Laboratories, juli 2008. Waketower-Lysdiodlampan är en rundstrålande lampa som syns på 2 sjömilis avstånd.

DETTA KRÄVS FÖR INSTALLATIONEN

- sladdlös bormaskin med 1/8-tums (3 mm) borrhls
- skruvmejsel
- tva rostfria skruvar med koniskt huvud (nr 8 el. nr 10) per lampa
- silikonfritt tätningssmedel

⚠️ VARNING

Koppla bort strömkällan när denna produkt monteras eller underhålls för att förhindra personskada. Avvägsna alltid båten från vattnet innan 240-volts elverktyg används.

PLACERING

Rundstrålande lampor måste placeras minst 1 meter (39-38 tum) ovanför sidoljusen och på ett lämt underlag så att 360°-ljustrålen inte skymms. Ljuset får inte hamna på föraren eller på något föremål i förarens synfält. (figur 1)

VIKTIGT! Innan du borrar monteringsstälan, säkerställ att lampans ljus hamnar inom 5° från horisontalplanet då båten flyter.

MONTERING

- Avvägsna linsskyddet genom att försiktigt vrida det motsols för att komma åt monteringshålen.
- Placera lampan som visat i figur 2.

VIKTIGT! Innan du borrar, säkerställ att lampans ljus hamnar inom 5° från horisontalplanet då båten flyter.

- Använd fästet som mall och borra 1/8-tums (3 mm) stymlål för båda skruvama.
- För 12 V likströmskablar (+) och (-) upp genom däckhålet. Anslut kablarna med hjälp av vattentäta krimpståtskavskontakter.
- Aktivera lampan för att kontrollera att den fungerar som avsett.
- Applicera en tunn sträng silikonfritt tätningssmedel på fästets undersida för att förhindra att vattnet tränger in i skrovet eller hytten.
- Justera in och montera fästet med rostfria skruvar. Spänn inte åt för hårt.
- Rikta in ljåsen mot skaran och tryck fast lampan i fästet.

SLUTLIG KOPPLING

⚠️ VAR FÖRSIKTIG!

Strömkällan får endast vara plus 12 V likström. Alla positiva (+12 V) likström) kablar måste avskäras för att skydda kretsen. Waketower-lysdiodlampan från Attwood kräver en 1 A säkring. Om inte anslutningarna och avsakningen görs korrekt gäller inte produktgarantin.

- De kablarna på ett snyggt sätt till instrumentpanelen så att de inte kan skavas eller fastna.
- Anslut kablarna med vattentäta krimpståtskavskontakter till en strömbrytare på instrumentpanelen med tvåväggs funktion – ett för gångljus och ett för ankarlarmor. Kontrollera att lamporna fungerar som avsett. (figur 3)

UNDERHÅLL

Rengör genom att torka av med en fuktad trasa. Glödlampan kan inte underhållas.

ATTWOODS BEGRÄNSADE 10-ÅRSGARANTI

Denna produkt backs av en begränsad garanti på tio (10) år. Denna ljuskälla (lysdiod) kan inte underhållas; alla försök att öppna eller underhålla lampan gör att garantin upphävs. Se produktkatalogen eller attwoodmarine.com för fler detaljer.

LED WAKETOWER-LICHT 5580

BEWAHREN SIE DIESE ANLEITUNG AUF.

INSTALLATIONSANLEITUNG	09/02	69448 Rev. B
------------------------	-------	--------------

EIGENSCHAFTEN

Die LED Waketower-Lichter von Attwood werden in Booten bis zu 12 m Länge eingesetzt. Sie besitzen ein gegen Aufprall und UV-Licht widerstandsfähiges Polycarbonat-Gehäuse. Das Licht erfüllt die Anforderungen nach USCG CFR 183.810, ABYC A-16 und alle anwendbaren Normen. Dies wurde von den Immaa Laboratories im Juli 2008 geprüft. Das LED Waketower-Licht ist ein auf 2 Seemeilen sichtbares Rundumlicht.

FÜR DIE INSTALLATION SIND NOTWENDIG:

- Akku-Bormaschine mit 3 mm Bohrer
- Schraubenzieher
- Zwei Flachkopfschrauben Nr. 8 oder Nr. 10 aus rostfreiem Stahl pro Licht.
- Dichtungsmasse nicht auf Silikonbasis

⚠️ WARNUNG

Um Verletzungen zu vermeiden, trennen Sie beim Installieren oder bei der Wartung das Gerät von der Stromquelle. Bevor Sie ein mit Netzspannung betriebenes Elektrowerkzeug einsetzen, bringen Sie das Schiff aus dem Wasser.

MONTAGERT

Das Rundumlicht muss mindestens 1 m höher als die Seitenlichter auf einer glatten Oberfläche, wo das 360° Licht nicht abgedeckt werden kann, montiert werden. Das Licht darf nicht zum Steuermann oder auf einen Teil des Bootes im Gesichtsfeld des Steuermanns scheinen (Abbildung 1).

WICHTIG: Bevor Sie die Löcher zu bohren beginnen, stellen Sie sicher, dass das Licht mit einer horizontalen Abweichung von maximal 5° scheint, wenn das Boot im Wasser ist.

INSTALLATION

- Damit die Montagelöcher zugänglich werden, entfernen Sie die Linienabdeckung durch vorsichtiges Drehen entgegen der Uhrzeigerichtung.
- Platzieren Sie das Licht wie in Abbildung 2 gezeigt.

WICHTIG: Bevor Sie die Löcher zu bohren beginnen, stellen Sie sicher, dass das Licht mit einer horizontalen Abweichung von maximal 5° scheint, wenn das Boot im Wasser ist.

- Mit dem Sockel als Vorlage bohren Sie für beide Schrauben 3 mm Führungslöcher.
- Bringen Sie die 12 V Gleichstrom Anschlussdrähte (+ und -) durch das Loch im Deck. Schließen Sie die Drähte mit wasserfesten Crimp-Stumpfstückverbindern an.
- Schalten Sie zur Überprüfung der ordnungsgemäßen Funktion das Licht ein.
- Tragen Sie einen dünnen Streifen Dichtungsmasse - nicht auf Silikonbasis - auf der Unterseite des Sockels auf, damit kein Wasser in den Rumpf oder die Kabine eindringen kann.
- Richten Sie den Sockel aus und befestigen Sie ihn mit den Schrauben aus rostfreiem Stahl. Ziehen Sie die Schrauben nicht zu fest an.
- Nachdem Sie das Licht mit der Rippe an der Nut ausgerichtet haben, lassen Sie es im Sockel einschnappen.

ENDGÜLTIGE VERDRAHTUNG

⚠️ VORSICHT :

Die Stromquelle darf ausschließlich 12 V Gleichstrom sein. In alle positiven Drähte des Stromkreises (+12 V Gleichstrom) muss eine Sicherung eingebaut werden. Das LED Waketower-Licht erfordert eine 1 A Sicherung. Falls das Licht nicht richtig angeschlossen oder mit einer entsprechenden Sicherung ausgestattet wird, erlischt die Produktgarantie.

- Verlegen Sie die Drähte zum Armaturenbrett so, dass Bereiche - in denen sie aufgeschweuert werden oder sich verhängen könnten, vermieden werden.
- Verwenden Sie wasserfeste Crimp-Stumpfstückverbinder, um die Drähte an einen Schaller mit zwei Positionen am Armaturenbrett anzuschließen: Eine Position für die Fahrlicht und eine für das Ankerlicht. Überprüfen Sie das Licht auf richtige Funktion (Abbildung 3).

WARTUNG

Zur Reinigung mit einem feuchten Tuch abwischen. Die Lampe bedarf keiner Wartung.

EINGESCHRÄNKTE 10-JÄHRIGE GARANTIE VON ATTWOOD

Dieses Produkt besitzt eine eingeschränkte 10-jährige Garantie. Da diese LED-Lichtquelle wartungsfrei ist, bringt jeder Versuch, sie zu öffnen, die Garantie zum Erlöschen. Einzelheiten siehe Produktkatalog oder attwoodmarine.com.