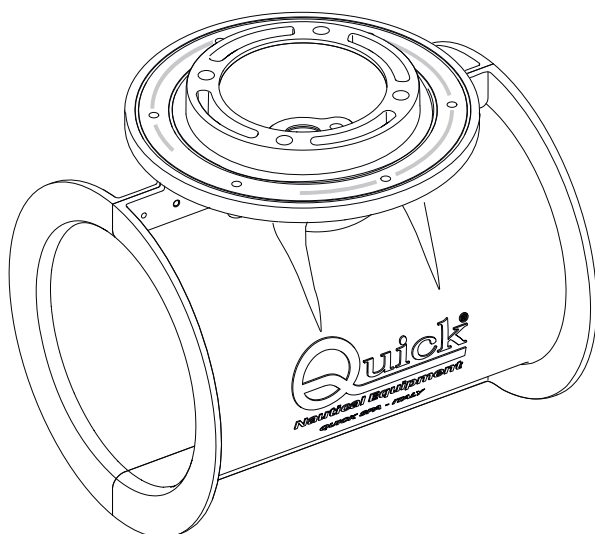


TUNNEL DI POPPA **STERN TUNNEL**

140 • 185 • 250 • 300 • 386 • 513



MANUALE DI INSTALLAZIONE ED USO
INSTALLATION AND USE MANUAL

IT - Pag. 3
EN - Pag. 11

TUNNEL DI POPPA • STERN TUNNELS

MODELLI DISPONIBILI • AVAILABLE MODELS

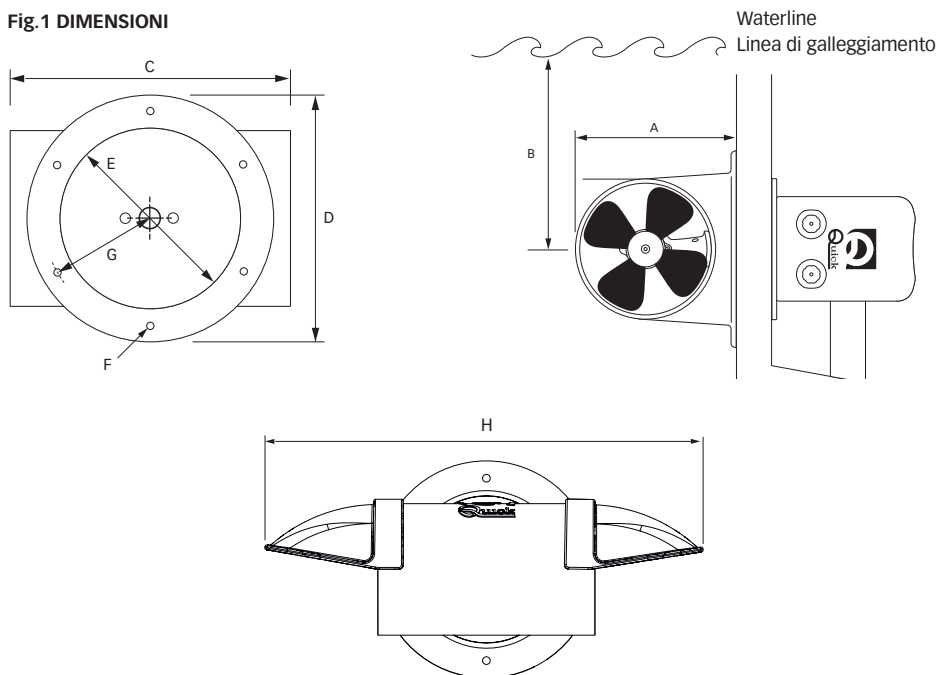
140
185
250
300
386
513

1 - Informazioni sul prodotto	Pag. 4
1.0 - Dati tecnici	Pag. 4
1.1 - Informazioni generali	Pag. 5
2 - Fornitura e dotazioni	Pag. 5
2.0 - Fornitura di serie e materiale incluso nella confezione	Pag. 5
2.1 - Accessori Quick consigliati	Pag. 5
2.2 - Attrezzi necessari per l'installazione	Pag. 5
3 - Sicurezza	Pag. 6
3.0 - Note importanti	Pag. 6
3.1 - Precauzioni	Pag. 6
3.2 - Precauzioni per l'installatore	Pag. 6
4 - Installazione	Pag. 7
4.0 - Requisiti installazione	Pag. 7
4.1 - Procedura installazione	Pag. 7
4.2 - Installazione tunnel	Pag. 8
4.3 - Installazione motore sul tunnel di poppa	Pag. 9
5 - Avvertenze	Pag. 9
5.0 - Avvertenze importanti	Pag. 9
Accessori	Pag. 10

QUICK® SI RISERVA IL DIRITTO DI APPORTARE MODIFICHE ALLE CARATTERISTICHE TECNICHE DELL'APPARECCHIO E AL CONTENUTO DI QUESTO MANUALE SENZA ALCUN PREAVVISO. IN CASO DI DISCORDANZE O EVENTUALI ERRORI TRA IL TESTO TRADOTTO E QUELLO ORIGINARIO IN ITALIANO, FARE RIFERIMENTO AL TESTO ITALIANO.

1.0 - Dati Tecnici

Fig.1 DIMENSIONI



Modelli / Models	BT 140		BT 185		BT 250	
Materiale/ Materials	BMC		BMC		BMC	
Tipo Elica Propulsion system	Elica singola Single propeller		Elica singola/doppia Single propeller		Elica doppia Double propeller	
Unità di misura	mm	inch	mm	inch	mm	inch
Ø Tunnel	140	5" 1/2	185	7" 9/32	250	9" 27/32
A	176	6" 59/64	262	10" 5/16	360	14" 11/64
B*	175	6" 57/64	232	9" 9/64	313	12" 21/64
C	250	9" 27/32	337	13" 17/64	420	16" 17/32
D	250	9" 27/32	300	11" 13/16	380	14" 61/64
E	160	6" 19/64	205	8" 5/64	255	10" 3/64
F	9	23/64	11	7/16	11	7/16
G	105	4" 9/64	128	5" 3/64	160	6" 19/64
H**	510	20" 5/64	683	26" 57/64	886	34" 7/8
CODICE	FGTLPV140000A00		FGTLPB185000A00		FGTLPB250000A00	

*Valore consigliato
**Deflettori Opzionali

Modelli	300		386		513	
Materiale	BMC		GRP		GRP	
Tipo Elica	Elica doppia		Elica doppia		Elica doppia	
Unità di misura	mm	inch	mm	inch	mm	inch
Ø Tunnel	300	11" 13/16	386	15" 13/64	513	20" 13/64
A	380	14" 61/64	485	19" 3/32	660	25" 63/64
B*	375	14" 49/64	483	19" 1/64	641	25" 15/64
C	490	19" 19/64	600	23" 5/8	1000	39" 3/8
D	380	14" 61/64	550	21" 21/32	660	25" 63/64
E	255	10" 3/64	386	15" 13/64	513	20" 13/64
F	11	7/16	13	33/64	18	45/64
G	160	6" 19/64	240	9" 29/64	340	13" 25/64
H**	1049	40" 15/32	1302	51" 17/64	---	---
CODICE	FGTLPB30000A00		FGTLPV386000C00		FGTLPV513000A00	

[^]Valore consigliato

**Deflettori Opzionali

1.1 - Informazioni generali

Questo manuale si riferisce solo all'installazione del tunnel di poppa che differisce dalle istruzioni di installazione del truster.

Per l'installazione dell'elica di manovra fare riferimento al manuale d'uso e installazione del thruster.



2 - Fornitura & Dotazione

2.0 - Fornitura di serie e materiale incluso nella confezione

- Tunnel
- Dima di foratura
- Manuale d'installazione
- Condizioni di garanzia

2.1 - Accessori Quick® consigliati

- Deflettori (Tunnel Ø 140, 185, 250, 300, 386)


2.2 - Attrezzi necessari per l'installazione

- Trapano
- Sigillante (Sikaflex o similari)
- Chiavi esagonali
- Chiavi a forchetta

PRIMA DI INSTALLARE IL TUNNEL LEGGERE ATTENTAMENTE IL PRESENTE MANUALE D'USO IN CASO DI DUBBI CONSULTARE IL RIVENDITORE QUICK®.

3.0 Note importanti

In questo manuale sono presenti simboli di Avvertenza e/o di Attenzione importanti per la sicurezza. Attenersi a quello che viene riportato.

 Simbolo di **Avvertenza** riguardante situazioni di pericolo.

 Simbolo di **Attenzione** per evitare danni diretti o indiretti al prodotto.

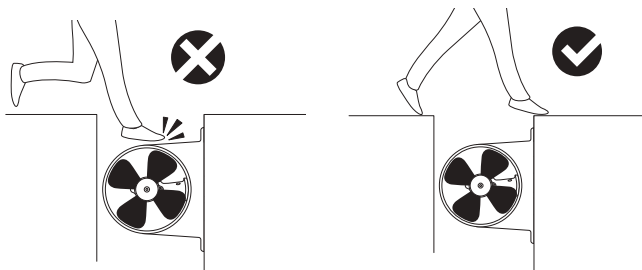
Il presente documento fornisce ai costruttori di imbarcazioni e agli installatori di attrezzature marine le istruzioni per montare e rendere funzionante Il **Tunnel di poppa**.

3.1 Precauzioni



I Tunnel di poppa Quick® sono stati progettati e realizzati per le eliche di manovra

- Non utilizzare questi prodotti per altri tipi di applicazioni.
- Non utilizzare il tunnel di poppa come piano d'appoggio o di passaggio per salire/scendere a bordo dell'imbarcazione.



- L'uso e l'installazione di questo dispositivo non è inteso da parte di persone (bambini inclusi) con ridotte capacità fisiche, sensoriali o mentali. QUICK® SpA non si assume alcuna responsabilità per danni diretti o indiretti causati da un uso improprio dell'apparecchio.
 - Si raccomanda di affidare a un professionista la predisposizione e il posizionamento del tubo allo scafo. Queste istruzioni sono generiche, e non illustrano in alcun modo i dettagli delle operazioni di predisposizione del tunnel quale competenza del cantiere.
- In caso di eventuali problemi provocati da un'installazione difettosa del tunnel, ne risponderà in pieno l'installatore

3.2 Precauzioni per l'Installatore



EFFETTUARE L'INSTALLAZIONE IN CONDIZIONI DI BUONA ILLUMINAZIONE.

Si consiglia l'utilizzo di indumenti e dispositivi di protezione individuale, adeguati.

Il montaggio e i successivi interventi di controllo o riparazione devono essere eseguiti esclusivamente da personale qualificato.

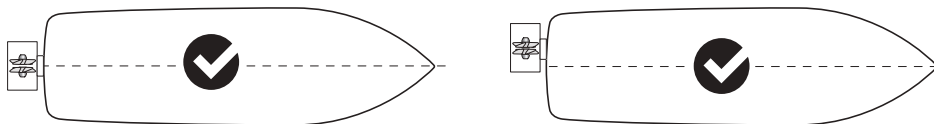
4.0 Requisiti d'installazione



IL MOTORE ELETTRICO DEVE ESSERE SEMPRE LONTANO DAL LIVELLO DELL'ACQUA

- Assicurarsi che il tunnel di poppa non intralci il flusso dell'acqua sotto lo scafo.
- Assicurarsi che, quando installato, il propulsore non ostacoli il funzionamento delle apparecchiature esistenti all'interno della barca.
- Considerare che il motore sia supportato in modo tale che il peso non sia totalmente sostenuto dal tunnel.
- Accertarsi che il flusso d'acqua dal propulsore non intercetti il motore entrofuoribordo, o i flap ecc. In quanto ciò ridurrebbe considerevolmente la spinta.
- Se necessario è possibile installare il tunnel anche decentrato (fig.2)

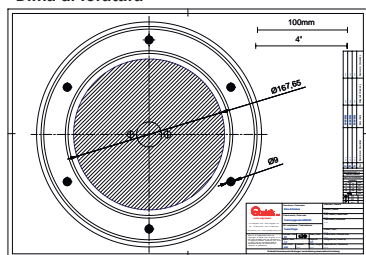
fig.2



4.1 Procedura installazione

Prendere la dima del tunnel e posizionarla all'esterno dell'imbarcazione per segnare i fori.

Dima di foratura



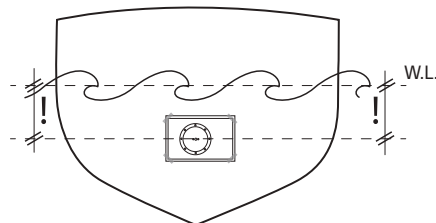
Segnare il centro del tunnel. (vedi tabella pag.4/5)



Installare il tunnel considerando i valori presenti i tabella sotto la linea di galleggiamento, per ottenere un risultato ottimale.(vedi tabella pag.4/5)



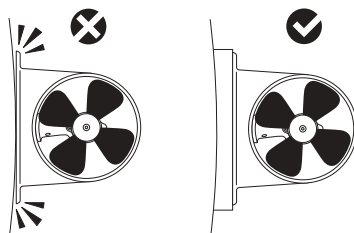
Allineare il tunnel alla linea di galleggiamento



Effettuare i fori considerando il tipo di materiali di cui è composta l'imbarcazione, rifinirli ed eliminare eventuali residui.



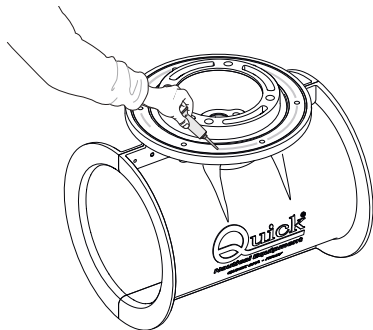
Verificare che le superfici siano più parallele possibili, se ciò non dovesse accadere, compensare opportunamente la differenza. La mancanza di parallelismo potrebbe causare l'instabilità del tunnel ed il mal funzionamento dell'elica di manovra.



4.2 Installazione tunnel

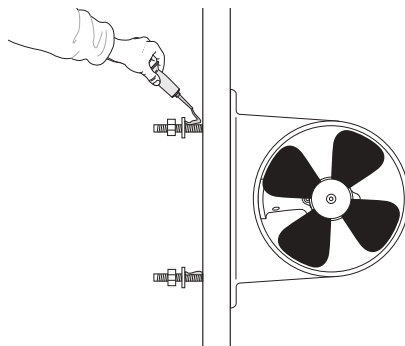
Quando si installa il tunnel, applicare sigillante Sikaflex (o simile) sulla superficie che sarà fissata all'imbarcazione.(fig.3)

fig.3



Applicare il sigillante nella flangia e intorno ai bulloni di fissaggio (fig.4).

fig.4



INSTALLAZIONE TUNNEL SU SCAFO

Stringere viti e dadi seguendo un andamento incrociato facendo riferimento ai valori di serraggio indicati in tabella. Controllare periodicamente il corretto Fissaggio delle viti.



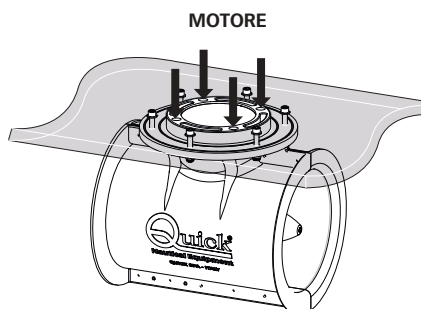
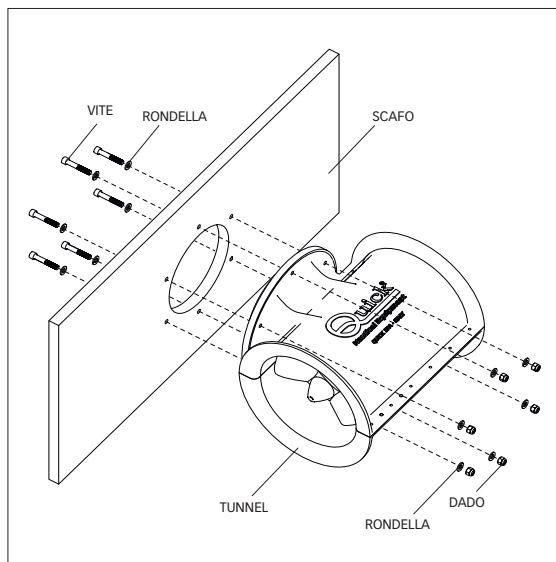
Raccomandiamo di utilizzare bulloneria in acciaio A4 e rondelle maggiorate sia all'esterno che all'interno.

Bulloni, rondelle e dadi non sono inclusi poiché variano a seconda dello spessore dello specchio di poppa.

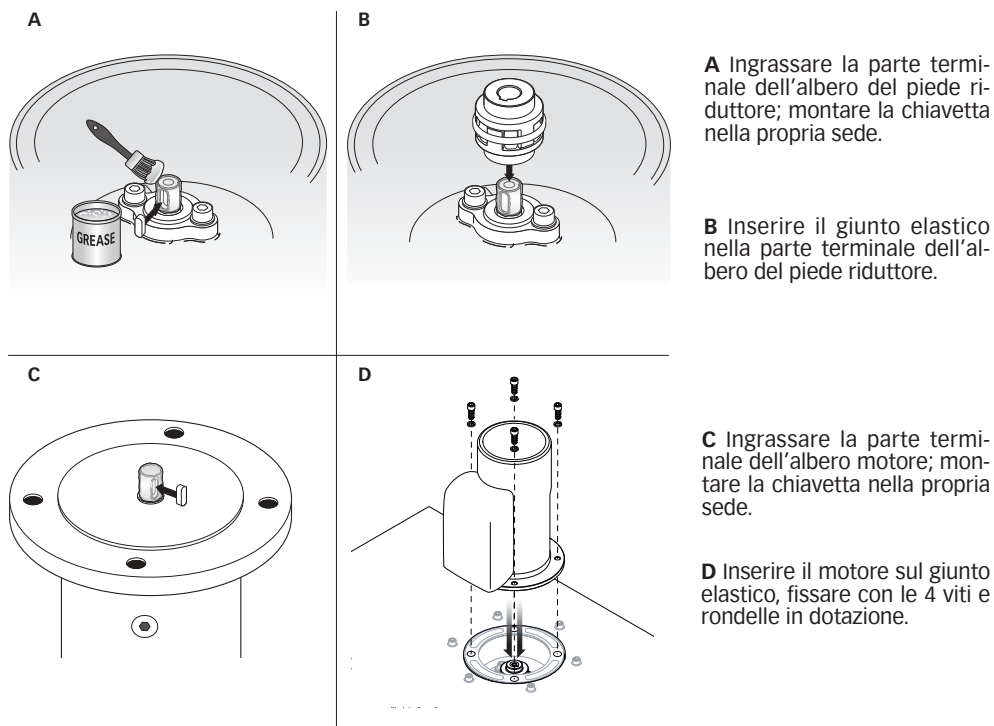


COPPIA DI SERRAGGIO	Nm
M6	11
M8	28
M10	56
M12	96
M14	152
M16	237

Valori indicativi, valutare il serraggio considerando il materiale delle superfici da fissare.



4.3 Installazione motore sul tunnel di poppa



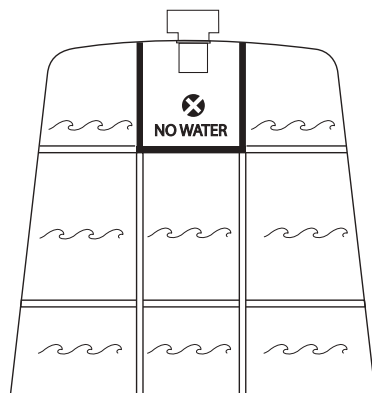
5 - Avvertenze

5.0 Avvertenze importanti



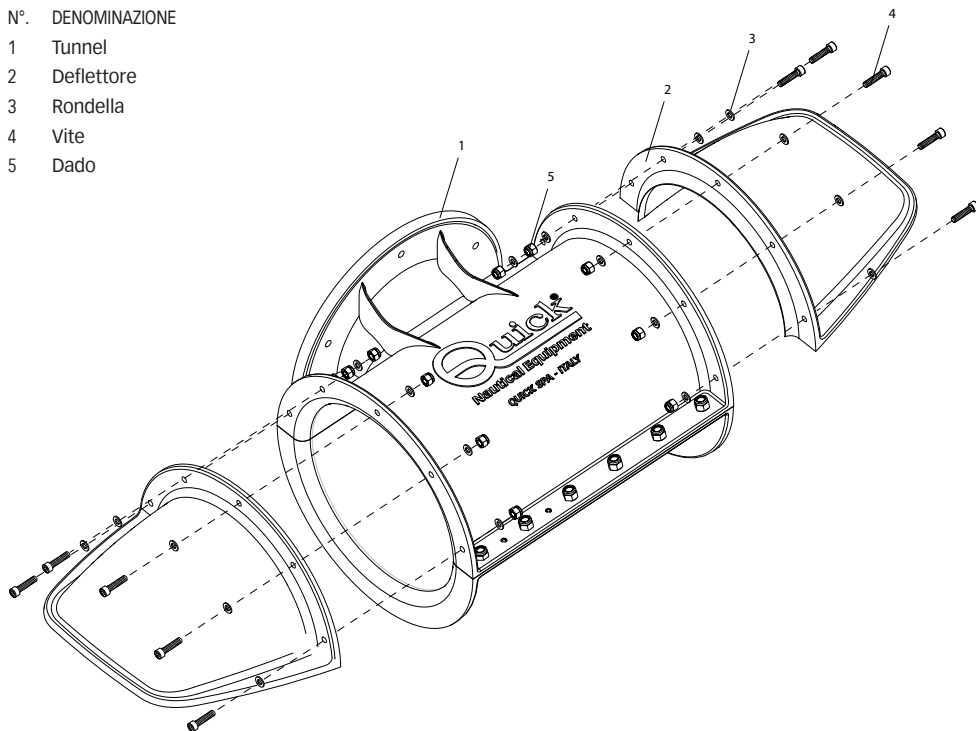
Il Gruppo motore non è da considerare impermeabile, pertanto, il vano d'installazione e il motore devono essere **SEMPRE mantenuti asciutti**. Tutti i fori di drenaggio e/o possibili ingressi d'acqua devono essere sigillati.

Si consiglia di installare una pompa di sentina, preferibilmente con un sistema di allarme, nel vano dell'elica di poppa



N° DENOMINAZIONE

- 1 Tunnel
- 2 Deflettore
- 3 Rondella
- 4 Vite
- 5 Dado



Accessori Quick® raccomandati


Non in dotazione con il tunnel

Codice	Descrizione	Materiale	Numero Parti
FGDFTL140000A00	DEFLETTORI TUNNEL DI POPPA Ø 140	BMC	2 - 3 - 4 - 5
FGDFTL185000A00	DEFLETTORI TUNNEL DI POPPA Ø 185	BMC	2 - 3 - 4 - 5
FGDFTL250000A00	DEFLETTORI TUNNEL DI POPPA Ø 250	BMC	2 - 3 - 4 - 5
FGDFTL300BMCA00	DEFLETTORI TUNNEL DI POPPA Ø 300	BMC	2 - 3 - 4 - 5
FGDFTL360000A00	DEFLETTORI TUNNEL DI POPPA Ø 386	GRP	2 - 3 - 4 - 5

1 - Information about the product	Pag. 12
1.0 - Technical data	Pag. 12
1.1 - General information	Pag. 13
2 - Supplied parts	Pag. 13
2.0 - Package contents	Pag. 13
2.1 - Quick® recommended accessories	Pag. 13
2.2 - Needed tools for installation	Pag. 13
3 - Safety	Pag. 14
3.0 - Important notes	Pag. 14
3.1 - Precautions	Pag. 14
3.2 - Precautions for the installer	Pag. 14
4 - Installation	Pag. 15
4.0 - Installation requirements	Pag. 15
4.1 - Installation procedures	Pag. 15
4.2 - Installation tunnel	Pag. 16
4.3 - Motor Installation on the stern tunnel	Pag. 17
5 - Warnings	Pag. 17
5.0 - Important warnings	Pag. 17
Accessories	Pag. 18

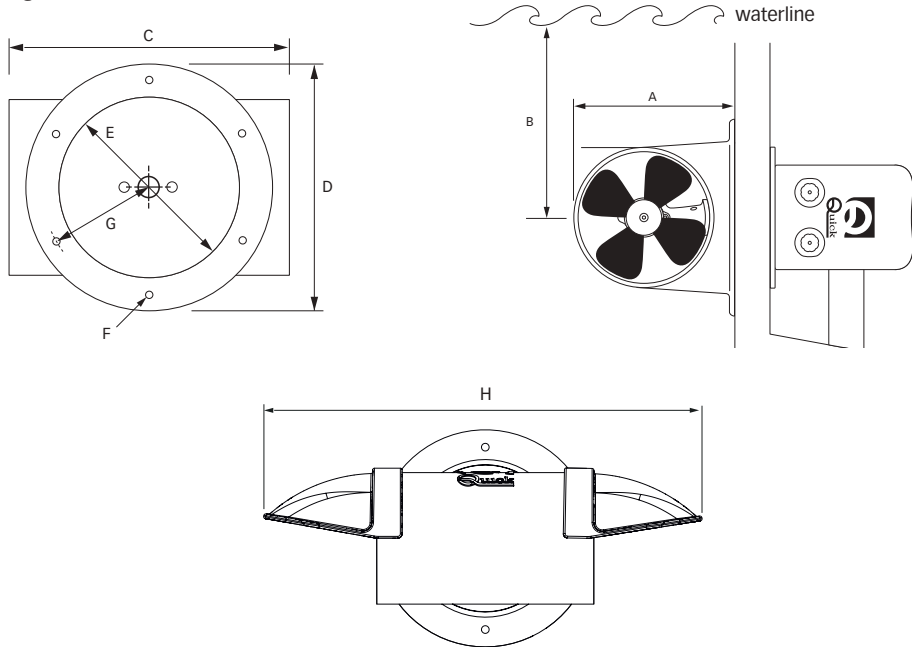


1 - Information about the product

 QUICK® RESERVES THE RIGHT TO INTRODUCE CHANGES TO THE EQUIPMENT AND THE CONTENTS OF THIS MANUAL WITHOUT PRIOR NOTICE.
IN CASE OF DISCORDANCE OR ERRORS IN TRANSLATION BETWEEN THE TRANSLATED VERSION AND THE ORIGINAL TEXT IN THE ITALIAN LANGUAGE,
REFERENCE WILL BE MADE TO THE ITALIAN TEXT.

1.0 - Technical data

Fig.1 DIMENSIONS



Models	BT 140		BT 185		BT 250	
Materials	BMC		BMC		BMC	
Propulsion system	Single propeller		Single propeller		Double propeller	
Units of measure	mm	inch	mm	inch	mm	inch
Ø Tunnel	140	5" 1/2	185	7" 9/32	250	9" 27/32
A	176	6" 59/64	262	10" 5/16	360	14" 11/64
B*	175	6" 57/64	232	9" 9/64	313	12" 21/64
C	250	9" 27/32	337	13" 17/64	420	16" 17/32
D	250	9" 27/32	300	11" 13/16	380	14" 61/64
E	160	6" 19/64	205	8" 5/64	255	10" 3/64
F	9	23/64	11	7/16	11	7/16
G	105	4" 9/64	128	5" 3/64	160	6" 19/64
H**	510	20" 5/64	683	26" 57/64	886	34" 7/8
CODE	FGTLPV140000A00		FGTLPB185000A00		FGTLPB250000A00	

* Recommended value
**Optional cowls

Models	300		386		513	
Materials	BMC		GRP		GRP	
Propulsion system	Double propeller		Double propeller		Double propeller	
Units of measure	mm	inch	mm	inch	mm	inch
Ø Tunnel	300	11" 13/16	386	15" 13/64	513	20" 13/64
A	380	14" 61/64	485	19" 3/32	660	25" 63/64
B*	375	14" 49/64	483	19" 1/64	641	25" 15/64
C	490	19" 19/64	600	23" 5/8	1000	39" 3/8
D	380	14" 61/64	550	21" 21/32	660	25" 63/64
E	255	10" 3/64	386	15" 13/64	513	20" 13/64
F	11	7/16	13	33/64	18	45/64
G	160	6" 19/64	240	9" 29/64	340	13" 25/64
H**	1049	40" 15/32	1302	51" 17/64	---	---
CODE	FGTLPB300000A00		FGTLPV386000C00		FGTLPV513000A00	

* Recommended value

**Optional cowls

1.1 - General information

This manual refers only to the installation of the stern tunnel, which differs from the thruster installation instructions.

For thruster installation and use refer to its manual.



2 - Supplied parts

2.0 - Package contents

- Tunnel
- Drilling template
- User manual
- Conditions of warranty.

2.1 - Recommended accessories Quick®

- Cowls (Tunnel Ø 140, 185 ,250, 300, 386)


2.2 - Needed tools for installation


- Drill & drill
- Sealant (Sikaflex or similar)
- Hexagonal male key
- Fork key

BEFORE USING THE TUNNEL, READ THIS INSTRUCTION MANUAL CAREFULLY. IF IN DOUBT, CONTACT YOUR NEAREST QUICK® DEALER.

3.0 Important notes

This manual contains Warning and/or Caution symbols that are important for safety. Comply with the recommendations provided herein.

 **Warning** symbol concerning hazardous situations.

 **Caution** symbol to avoid direct or indirect damage to the product.

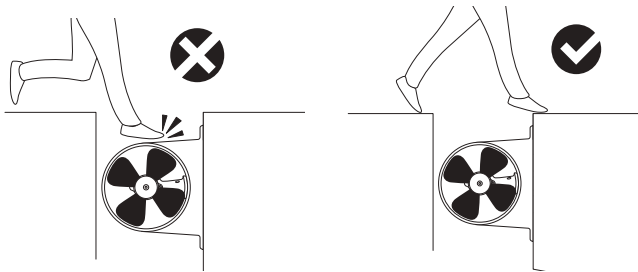
This document contains the instructions that are necessary for boat manufacturers and marine equipment installers to assemble and commission the **Stern Tunnel**.

3.1 Precautions



The Quick® stern tunnel was designed and built only for the propeller.

- Do not use these products for other uses.
- Do not use the stern tunnel as a support or passageway to get on/off the boat.



- This device must not be used and installed by people (including children) with reduced physical, sensory or mental capabilities. QUICK® SpA will not accept liability for direct or indirect damage caused by improper use of the equipment.
- We recommend you entrust preparation and positioning of the tube on the hull to a skilled professional. These are generic instructions and do not give details of the preparatory operations for installing the tunnel, since this is the competence of the boatyard. The installer shall bear full responsibility for any problems caused by defective installation of the tunnel. In case of problems caused by a defective installation, the installer will be held responsible.

3.2 Precautions for the installer



PROCEEDING WITH THE INSTALLATION IN GOOD LIGHT CONDITIONS.

We recommend using an appropriate personal protective equipment.

Assembly and subsequent inspections or repair operations must be exclusively performed by qualified personnel.

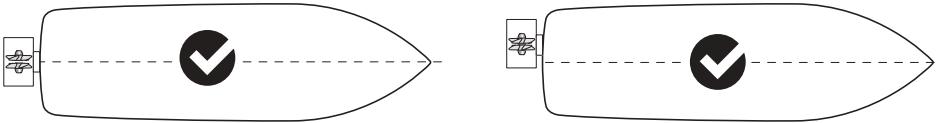
4.0 - Installation requisites



THE ELECTRIC MOTOR MUST ALWAYS BE AWAY FROM THE WATER LEVEL

- Make sure the stern tunnel does not interfere with the water flow under the hull.
- Make sure that, when installed, the thruster does not hinder the operation of existing equipment inside the boat.
- The motor must be supported in a manner that does not place the full weight on the tunnel.
- Make sure that the water flow from the thruster does not intercept the sterndrive engine, the flaps, etc., as any interference would considerably reduce the thrust.
- If necessary, it is possible to install the tunnel in a decentralized location (Fig. 2)

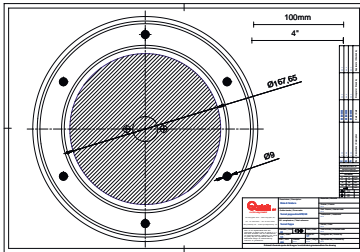
fig.2



4.1 Installation procedures

Take the tunnel template and place it outside the boat to mark holes.

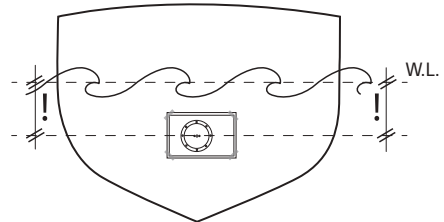
Drill template



Mark the center of the tunnel. (see Table on page 4/5). **For optimal results, install the tunnel below the waterline, keeping in mind the Table values (see table on page 4/5)**



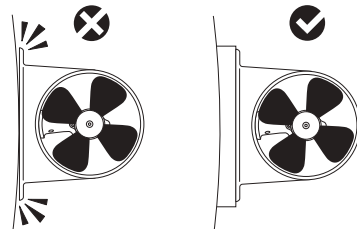
Align the tunnel to the waterline



Drill holes considering the boat construction materials, finish them and remove any residues.



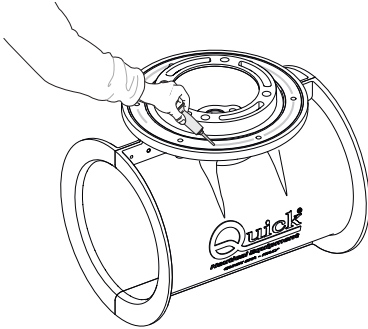
Check that the surfaces are as parallel as possible; otherwise, adjust to compensate the difference, as appropriate. If the surfaces are not parallel, the tunnel may be unstable and the thruster may malfunction.



4.2 Installation tunnel

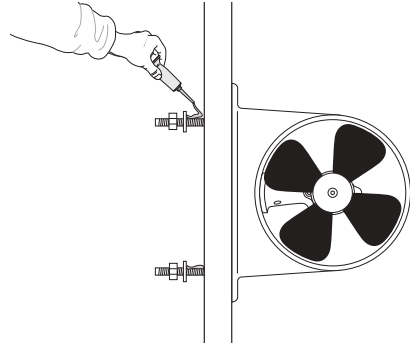
When installing the tunnel, apply Sikaflex sealant (or similar) to the surface to be fixed to the boat. (Fig. 3) .

fig.3



Apply the sealant in the flange and around the fixing bolts (Fig. 4).

fig.4

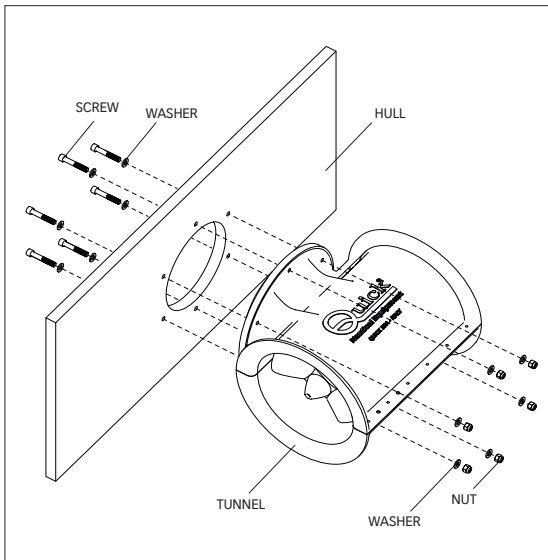


TUNNEL INSTALLATION ON HULL

Tighten screws and nuts following a cross pattern, referring to the tightening values provided in the table. Periodically check the proper fixing of the screws.

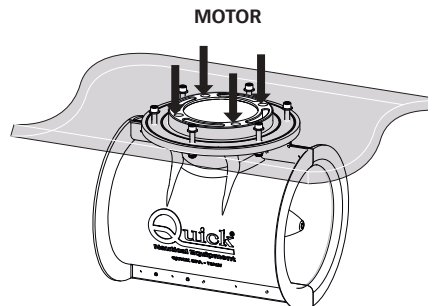
We recommend using A4 steel bolts and oversize washers both outside and inside.

Bolts, washers and nuts are not included, as they vary depending on the thickness of the transom.

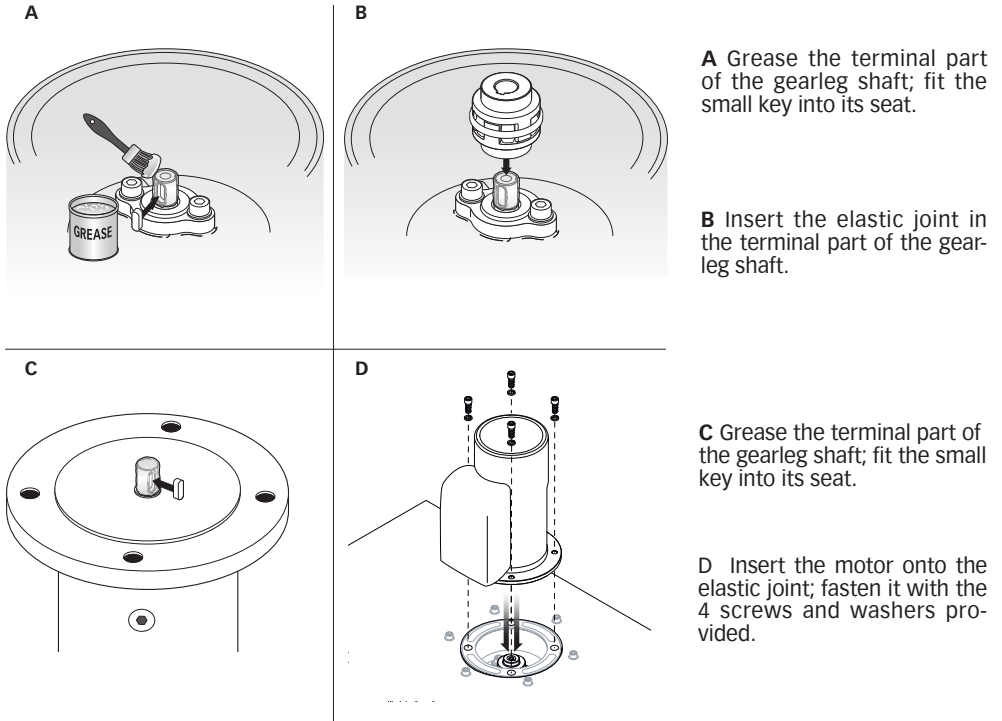


TIGHTENING TORQUE	Nm
M6	11
M8	28
M10	56
M12	96
M14	152
M16	237

indicative values, evaluate the tightening considering the material of the surfaces to be fixed.



4.3 Motor installation on the stern tunnel



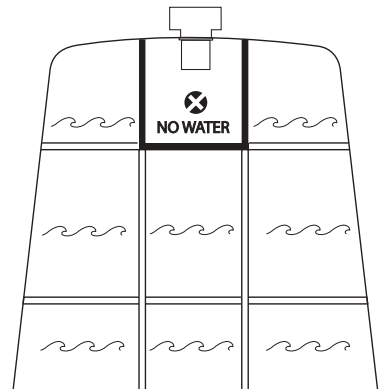
5 - Warnings

5.0 Important warnings

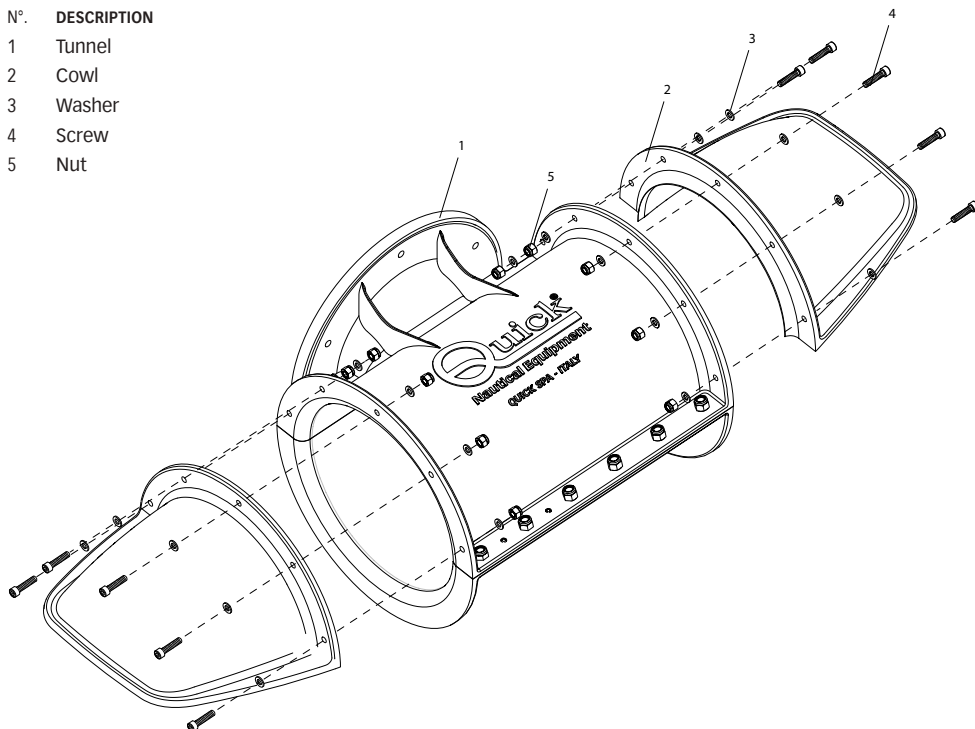


The motor unit is not waterproof; therefore, installation compartment and motor **must ALWAYS be kept dry**. All drainage holes and/or possible water inlets must be sealed.

We recommend installing a bilge pump, preferably with an alarm system, in the stern propeller compartment.



N°	DESCRIPTION
1	Tunnel
2	Cowl
3	Washer
4	Screw
5	Nut



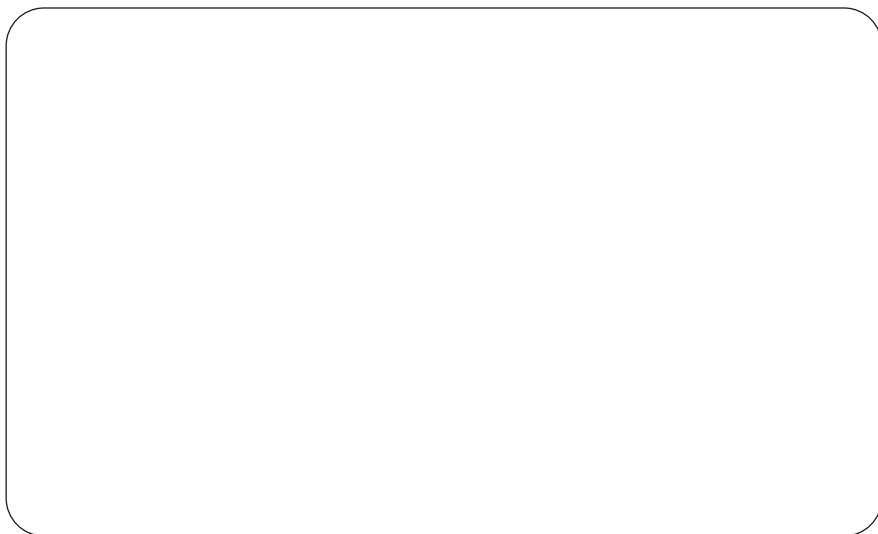
Recommended accessories Quick® Not supplied with the tunnel

Code	Description	Material	Parts Numbers
FGDFTL140000A00	COWLS STERN TUNNEL Ø 140	BMC	2 - 3 - 4 - 5
FGDFTL185000A00	COWLS STERN TUNNEL Ø 185	BMC	2 - 3 - 4 - 5
FGDFTL250000A00	COWLS STERN TUNNEL Ø 250	BMC	2 - 3 - 4 - 5
FGDFTL300BMCA00	COWLS STERN TUNNEL Ø 300	BMC	2 - 3 - 4 - 5
FGDFTL360000A00	COWLS STERN TUNNEL Ø 386	GRP	2 - 3 - 4 - 5

REV 004A



MANUALE D'INSTALLAZIONE ED USO
INSTALLATION AND USE MANUAL



Codice di serie del prodotto / Product code and serial number



QUICK® S.p.A. - Via Piangipane, 120/A - 48124 Piangipane (RAVENNA) - ITALY
Tel. +39.0544.415061 - Fax +39.0544.415047 - www.quickitaly.com - quick@quickitaly.com