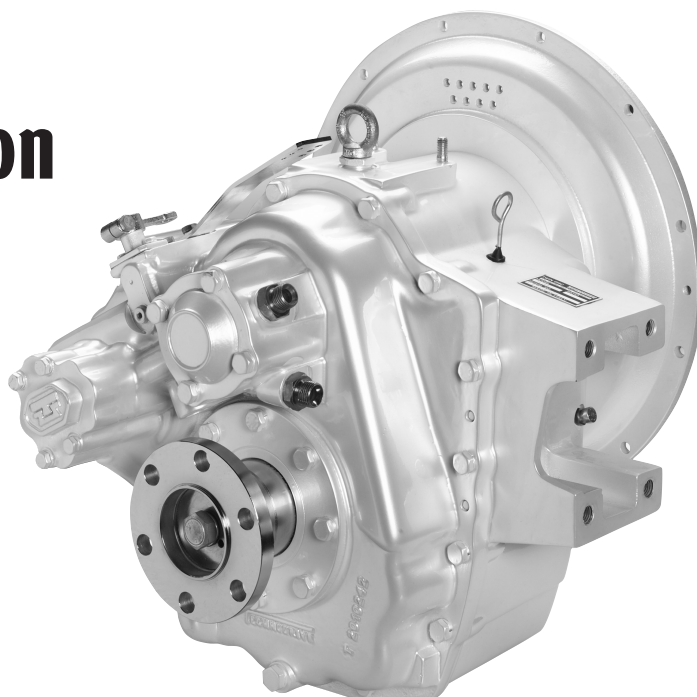




TECHNODRIVE

Invertitore Marino Marine Transmission Inverseur Marin

TM 265



CARATTERISTICHE

L'invertitore TM 265 dispone di frizioni a dischi multipli a comando idraulico.

Le frizioni e gli ingranaggi sono dimensionati in modo da poter trasmettere la piena potenza, con lo stesso rapporto, sia in marcia avanti che in retromarcia.

DESCRIPTION

TM 265 marine gearbox is equipped with multiple-disc clutches hydraulically operated.

Clutches and gears are properly constructed to transmit the full power, with the same ratio, both in forward and reverse running.

CARACTERISTIQUES

L'inverseur marin TM 265 est équipé avec embrayages multidisques à commande hydraulique.

Embrayages et pignons sont propres pour transmettre pleine puissance et même rapport tant en marche avant qu'en arrière.

OPTIONAL

- Campana SAE 1, 2, 3
- Giunti elastici 11¹/₂, 14"
- Staffa supporto cavo di comando
- Scambiatore
- Trolling valve
- Controflangia
- Staffe
- Presa di forza
- Selettore elettrico

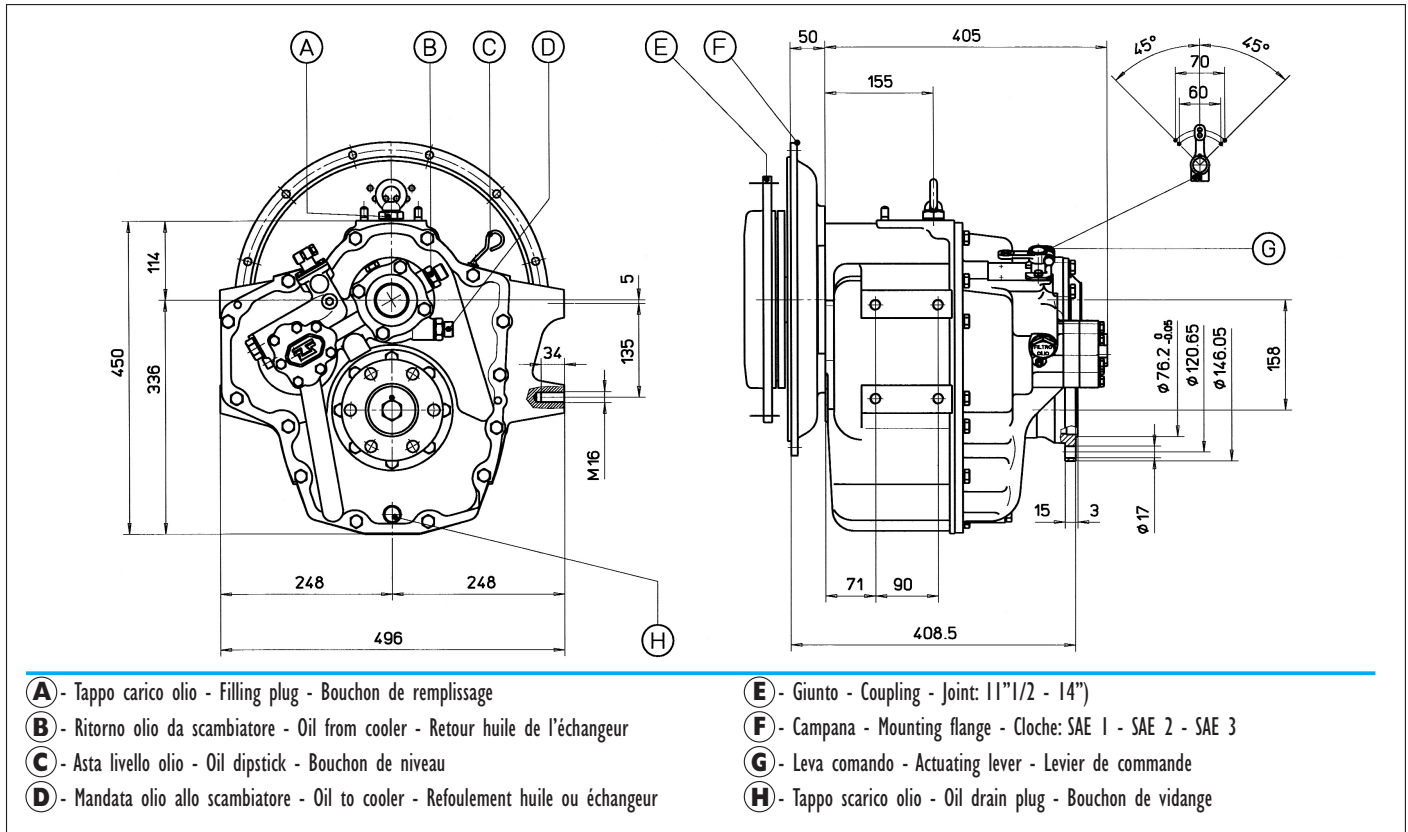
OPTIONS

- SAE 1, 2, 3 bell housings
- Torsional couplings 11¹/₂, 14"
- Cable bracket
- Heat exchanger kit
- Trolling valve
- Propeller shaft flange
- Mountin brackets
- PTO (live)
- Electric control valve

OPTIONS

- Cloches SAE 1, 2, 3
- Accouplements elastiques 11¹/₂, 14"
- Support cable
- Echangeur
- Trolling valve
- Contreturteau
- Kitt pattes support laterales
- Prise de force non débrayable
- Sélecteur électrique

TM 265 - Dimensioni - Dimensions - Dimensions



Caratteristiche tecniche - Technical data - Caracteristiques techniques

| RAPPORTO RATIO RAPPORT | POTENZA MAX MOTORE - INPUT RATINGS - PUISSANCE MAXI MOTEUR KW | | | | | |
|------------------------------|---|----------|---------------------------------------|----------|---------------------------------|----------|
| | DIPORTO - PLEASURE - PLAISANCE | | INTERMEDIO-INTERMEDIATE-INTERMEDIAIRE | | CONTINUO - CONTINUOUS - CONTINU | |
| | 2600 RPM | 2800 RPM | 2100 RPM | 2500 RPM | 1800 RPM | 2400 RPM |
| 1,50 | 288 | 311 | 207 | 246 | 156 | 209 |
| 2,09 | 288 | 311 | 207 | 246 | 156 | 209 |
| 2,82 | 288 | 311 | 207 | 246 | 156 | 209 |

Velocità massima motore - Max engine speed - Vitesse maxi moteur: 3000 Rpm
 Peso a secco - Dry weight - Poids sans huile: 165 Kg
 Quantità olio - Oil quantity - Quantité d'huile: 6,6 L.

Per la definizione dei tipi di servizio vedere "Tabelle di Potenza"
 Duty classification definition: see "Marine Transmissions Capacity Table"
 Definition du type de service: voir "Tableau des puissances"

COMPATIBILITÀ TORSIONALE

L'incompatibilità torsionale può causare danni ai componenti dell'invertitore fino a causarne la rottura. Al minimo dei giri del motore questa incompatibilità può causare rumorosità alla trasmissione. Technodrive non è responsabile per rumorosità o danni all'invertitore, al giunto o ad altre parti della trasmissione prodotti da vibrazioni dovute ad incompatibilità torsionale. L'analisi della compatibilità torsionale è responsabilità dell'assemblatore della trasmissione.

TORSIONAL RESPONSIBILITY

Disregarding propulsion system torsional compatibility could cause damage to components in the drive train resulting in loss of mobility. At minimum, system incompatibility could result in gear clatter at low speeds. The responsibility for ensuring that the torsional compatibility of the propulsion system is satisfactory rests with the assembler of the drive and driven equipment.

VIBRATIONS DE TORSION

Le mariage des divers éléments de la transmission peut occasionner des vibrations de torsion. En cas d'incompatibilité torsionnelle, les effets peuvent détériorer des composants et détruire l'inverseur. Cette compatibilité peut dans les bas régimes du moteur provoquer des bruits de denture. Technodrive n'est pas responsable des éventuels dommages, bruits et rupture qui résulteraient de cette incompatibilité torsionnelle. L'analyse des vibrations de torsion est de la responsabilité du metteur en groupe.

I dati tecnici possono subire variazioni senza preavviso - Subject to technical change without notice - Les caractéristiques techniques sont susceptibles d'être modifiées sans préavis



TWIN DISC S.r.l.

Via S. Cristoforo, 131 - 40017 S.M. DECIMA (Bo) - ITALIA

Tel. 0039.051/6819711 - Fax 0039.051/6824234/6825814

Email: info.technodrive@twindisc.com - www.technodrive.it