

# PALLADIO R105 25°

Foglio 1 di 4

TIPO APPARECCHIO

LUCI LED DA INCASSO



## CARATTERISTICHE GENERALI

Grado di protezione	<b>IP66</b>
Applicazione	SOFFITTO-PARETE
Cornice	Ø 105 mm
Recesso	77 mm
Foratura	Ø 90mm
Peso	500 gr
Fissaggio	MOLLE
Orientabile	No
Flessibile	No
Interruttore	No

## MATERIALI

CORNICE	ACCIAIO INOX AISI 316
DIFFUSORE	VETRO
DISSIPATORE	ALLUMINIO

## SPECIFICHE ELETTRICHE

### TIPO ALIMENTAZIONE

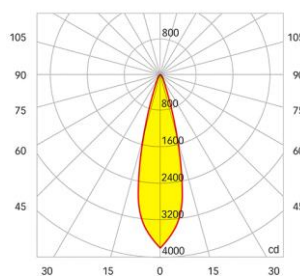
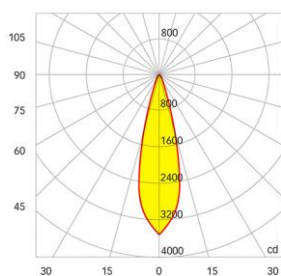
### Tensione Costante

Sorgente Luminosa	1 COB	
Tipo Apparecchio	Monocolore	
Alimentazione	20-30VDC	
Potenza	13W	
Assorbimento	0,54@24V	
Dimmerabile / Dimmer Consigliato	Si / FASP094CA2A3D00 HDIM300 D00	Modalità dimmerazione

## DATI ILLUMINECNICI

Temperatura Colore	BIANCO CALDO (2900-3100 °K)	BIANCO NATURALE (3800-4100 °K)	BIANCO FREDDO (5500-6000 °K)
<b>CRI</b>	<b>95</b>	<b>90</b>	
<b>Flusso luminoso</b>	<b>930 lm</b>	<b>1000 lm</b>	
Efficienza	72 lm/W	77 lm/W	
<b>Ø a 1 m</b> 0,47 m	<b>3508,6 lux</b>	<b>3771,7 lux</b>	
<b>Ø a 2 m</b> 0,94 m	<b>877,1 lux</b>	<b>924,9 lux</b>	
<b>Ø a 3 m</b> 1,41 m	<b>389,8 lux</b>	<b>419,1 lux</b>	

### ANGOLO APERTURA 25°



CERTIFICAZIONI



## TIPO APPARECCHIO

## LUCI LED DA INCASSO

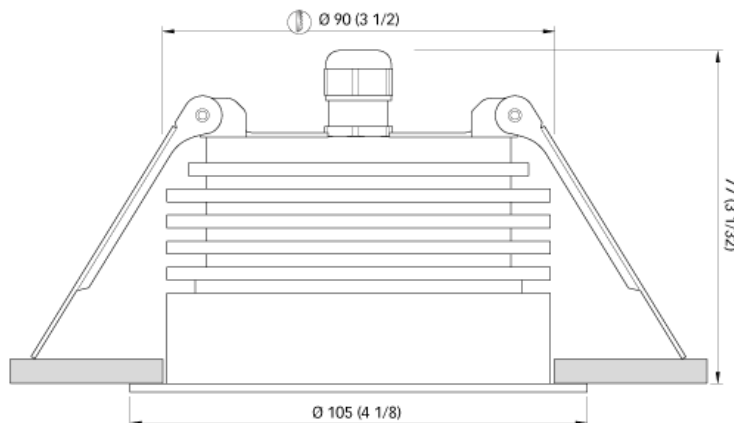
### SPECIFICHE PER IL COLLEGAMENTO DEL SINGOLO APPARECCHIO

Dimensioni in mm (inches)

POTENZA: 13W

ALIMENTAZIONE: 20-30VDC

ASSORBIMENTO: 0,54@24V



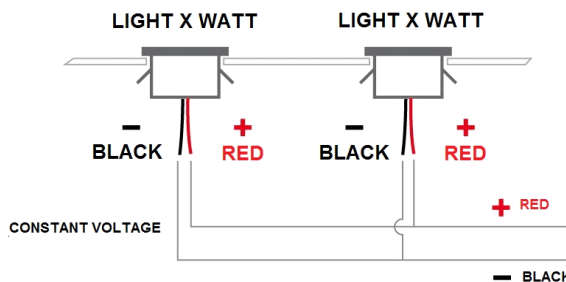
### INDICAZIONI PER IL COLLEGAMENTO

#### AVVERTENZE

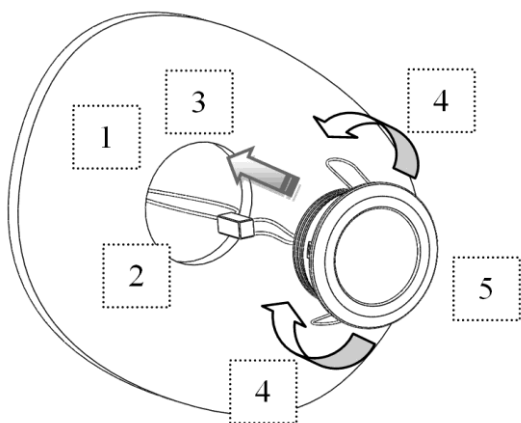
Utilizzare l'apparecchio in bassissima tensione (SELV) **Non collegare l'apparecchio direttamente alla corrente di rete (AC).**

### INDICAZIONI GENERALI PER COLLEGARE PIU' DI UN APPARECCHIO

Questo prodotto si può collegare in parallelo



### INDICAZIONI PER IL MONTAGGIO



1. Praticare il foro o scasso, per il prodotto corrispondente, della misura indicata in tabella.
2. Nel pannello o muro al quale applicare il punto luce devono essere presenti i cavi provenienti dall'alimentatore.
3. Collegamento elettrico: il positivo è il cavo di colore rosso, il negativo è il cavo di colore nero.
4. Posizionare le molle come illustrato in figura per favorire l'ingresso del prodotto nel foro praticato.
5. Inserire il corpo luce all'interno del foro ruotandolo nella posizione desiderata.

# PALLADIO R105 25°

**CATEGORY DOWNLIGHT**



**GENERAL FEATURES**

**MATERIALS**

IP Protection grade	<b>IP66</b>	BEZEL	AISI 316 STAINLESS STEEL
Installation on	CEILING-WALL	DIFFUSER	GLASS
Molding	Ø 105 mm	HEAT SINK	ALUMINIUM
Recess	77 mm		
Mounting hole	Ø 90mm		
Weight	500 gr		
Fixing system	SPRINGS		
Orientable	No		
Flexible	No		
Switch	No		

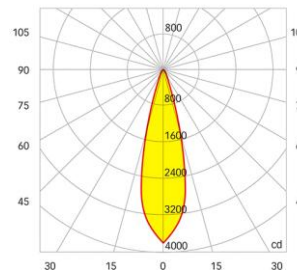
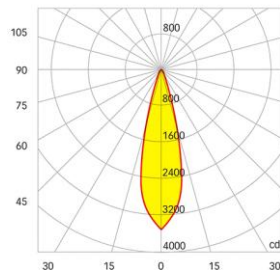
**ELECTRICAL SPECIFICATIONS**

TYPE OF POWER	Constant Voltage	
Light source	1 COB	
Light Type	One Color	
Power supply	20-30VDC	
Power consumption	13W	
Absorption	0,54@24V	
Dimmable / Recommended dimmer	Yes / FASP094CA2A3D00 HDIM300 D00	Dimmer mode

**PHOTOMETRIC DATA**

Color Temperature	WARM WHITE (2900-3100 °K)	DAY LIGHT (3800-4100 °K)	COOL WHITE (5500-6000 °K)
<b>CRI</b>	<b>95</b>	<b>90</b>	
<b>Luminous flux</b>	<b>930 lm</b>	<b>1000 lm</b>	
Luminous efficacy	72 lm/W	77 lm/W	
<b>Ø at 1 m</b> 0,47 m	<b>3508,6 lux</b>	<b>3771,7 lux</b>	
<b>Ø at 2 m</b> 0,94 m	<b>877,1 lux</b>	<b>924,9 lux</b>	
<b>Ø at 3 m</b> 1,41 m	<b>389,8 lux</b>	<b>419,1 lux</b>	

**ANGLE 25°**



**CERTIFICATIONS**



**CATEGORY**

**DOWNLIGHT**

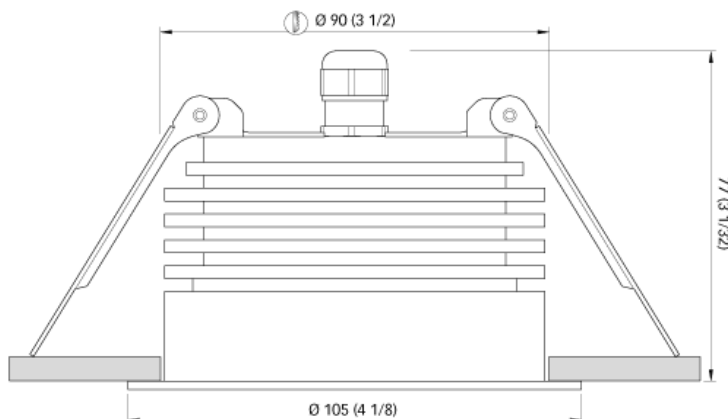
**SPECIFICATION FOR THE CONNECTION OF INDIVIDUAL UNIT**

Dimensions - mm (inches)

**POWER: 13W**

**POWER SUPPLY: 20-30VDC**

**OPERATING VOLTAGE**



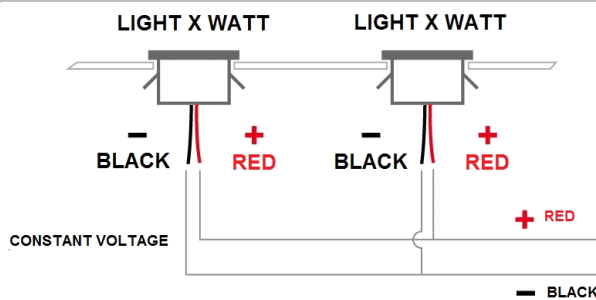
**CONNECTION INFORMATION**

**WARNINGS**

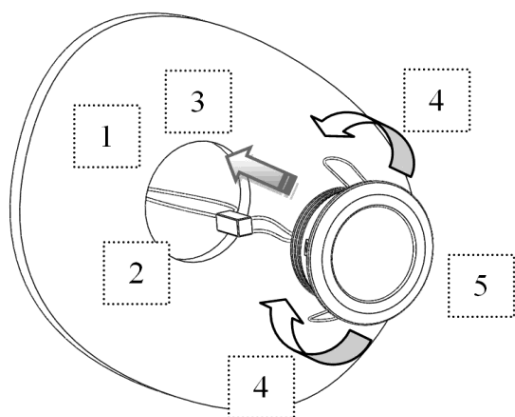
Use the unit in ultra-low voltage (SELV) .  
**Do not plug the unit directly into the wall socket (AC).**

**GENERAL INFORMATION TO CONNECT MORE THAN ONE DEVICE**

This product can be connected in parallel



**INSTRUCTIONS FOR ASSEMBLY**



1. Drill hole or recessed for the product of the amount indicated in the table.
2. In the panel or wall in which you apply the light source must be present the wires from the power supply.
3. Electrical connection: the positive is the red cable, the negative is the black cable.
4. Position the springs as shown in the figure to facilitate the entry of the product into the hole.
5. Insert the light body within the hole by turning it in the desired position.

# PALLADIO R105 55°

Foglio 1 di 4

TIPO APPARECCHIO

LUCI LED DA INCASSO



## CARATTERISTICHE GENERALI

Grado di protezione	<b>IP66</b>
Applicazione	SOFFITTO-PARETE
Cornice	Ø 105 mm
Recesso	77 mm
Foratura	Ø 90mm
Peso	500 gr
Fissaggio	MOLLE
Orientabile	No
Flessibile	No
Interruttore	No

## MATERIALI

CORNICE	ACCIAIO INOX AISI 316
DIFFUSORE	VETRO
DISSIPATORE	ALLUMINIO

## SPECIFICHE ELETTRICHE

### TIPO ALIMENTAZIONE

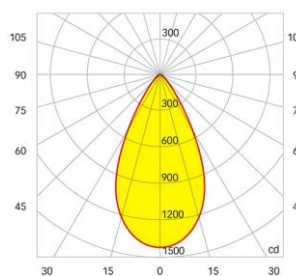
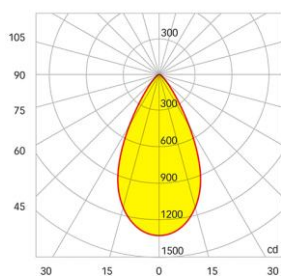
### Tensione Costante

Sorgente Luminosa	1 COB	
Tipo Apparecchio	Monocolore	
Alimentazione	20-30VDC	
Potenza	13W	
Assorbimento	0,54@24V	
Dimmerabile / Dimmer Consigliato	Si / FASP094CA2A3D00 HDIM300 D00	Modalità dimmerazione

## DATI ILLUMINECNICI

Temperatura Colore	BIANCO CALDO (2900-3100 °K)	BIANCO NATURALE (3800-4100 °K)	BIANCO FREDDO (5500-6000 °K)
<b>CRI</b>	<b>95</b>	<b>90</b>	
<b>Flusso luminoso</b>	<b>1080 lm</b>	<b>1160 lm</b>	
Efficienza	83 lm/W	89 lm/W	
<b>Ø a 1 m</b> 1,03 m	<b>1320,9 lux</b>	<b>1419,9 lux</b>	
<b>Ø a 2 m</b> 2,05 m	<b>330,2 lux</b>	<b>355 lux</b>	
<b>Ø a 3 m</b> 3,08 m	<b>146,8 lux</b>	<b>157,8 lux</b>	

### ANGOLO APERTURA 55°

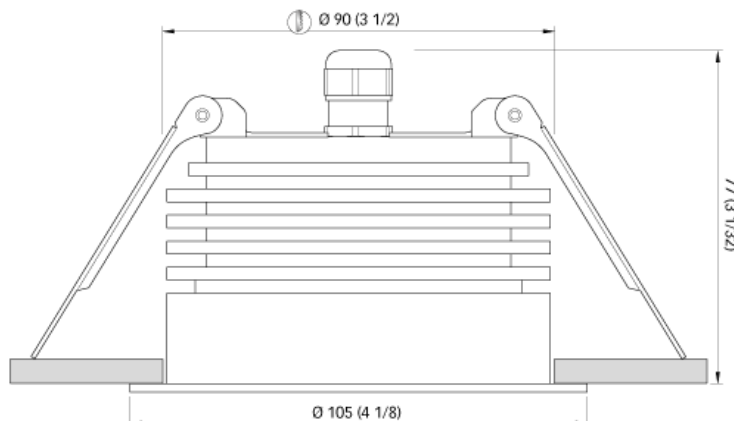


CERTIFICAZIONI



**TIPO APPARECCHIO****LUCI LED DA INCASSO****SPECIFICHE PER IL COLLEGAMENTO DEL SINGOLO APPARECCHIO**

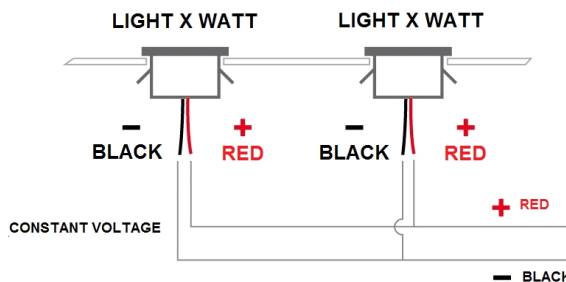
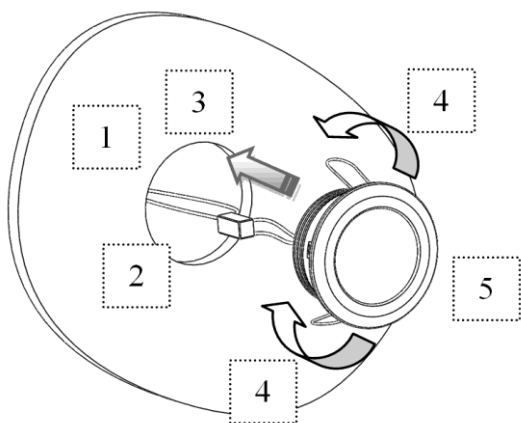
Dimensioni in mm (inches)

**POTENZA: 13W****ALIMENTAZIONE: 20-30VDC****ASSORBIMENTO: 0,54@24V****INDICAZIONI PER IL COLLEGAMENTO****AVVERTENZE**

Utilizzare l'apparecchio in bassissima tensione (SELV) **Non collegare l'apparecchio direttamente alla corrente di rete (AC).**

**INDICAZIONI GENERALI PER COLLEGARE PIU' DI UN APPARECCHIO**

Questo prodotto si può collegare in parallelo

**INDICAZIONI PER IL MONTAGGIO**

1. Praticare il foro o scasso, per il prodotto corrispondente, della misura indicata in tabella.
2. Nel pannello o muro al quale applicare il punto luce devono essere presenti i cavi provenienti dall'alimentatore.
3. Collegamento elettrico: il positivo è il cavo di colore rosso, il negativo è il cavo di colore nero.
4. Posizionare le molle come illustrato in figura per favorire l'ingresso del prodotto nel foro praticato.
5. Inserire il corpo luce all'interno del foro ruotandolo nella posizione desiderata.

# PALLADIO R105 55°

**CATEGORY DOWNLIGHT**



**GENERAL FEATURES | MATERIALS**

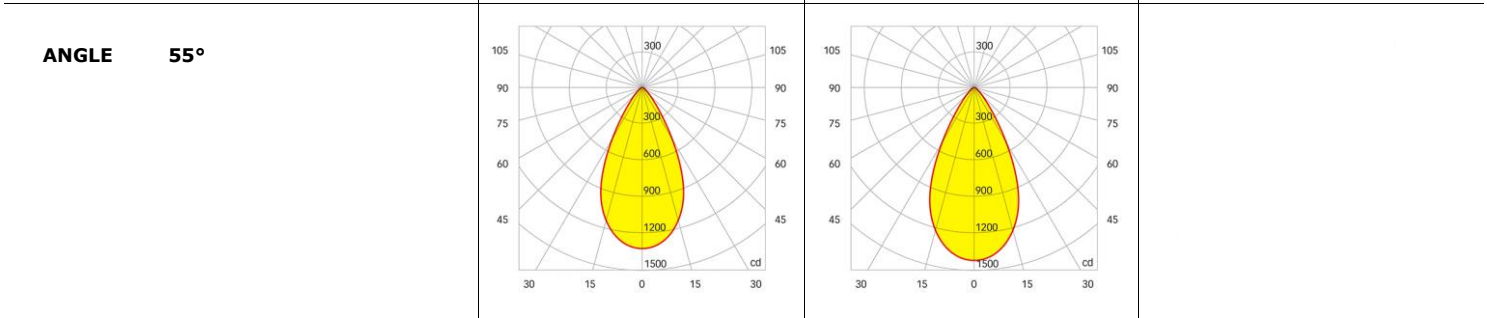
IP Protection grade	<b>IP66</b>	BEZEL	AISI 316 STAINLESS STEEL
Installation on	CEILING-WALL	DIFFUSER	GLASS
Molding	Ø 105 mm	HEAT SINK	ALUMINIUM
Recess	77 mm		
Mounting hole	Ø 90mm		
Weight	500 gr		
Fixing system	SPRINGS		
Orientable	No		
Flexible	No		
Switch	No		

**ELECTRICAL SPECIFICATIONS**

<b>TYPE OF POWER</b>	<b>Constant Voltage</b>		
Light source	1 COB		
Light Type	One Color		
Power supply	20-30VDC		
Power consumption	13W		
Absorption	0,54@24V		
Dimmable / Recommended dimmer	Yes / FASP094CA2A3D00 HDIM300 D00	Dimmer mode	

**PHOTOMETRIC DATA**

Color Temperature	WARM WHITE (2900-3100 °K)	DAY LIGHT (3800-4100 °K)	COOL WHITE (5500-6000 °K)
<b>CRI</b>	<b>95</b>	<b>90</b>	
<b>Luminous flux</b>	<b>1080 lm</b>	<b>1160 lm</b>	
Luminous efficacy	83 lm/W	89 lm/W	
Ø at 1 m	1,03 m	<b>1320,9 lux</b>	<b>1419,9 lux</b>
Ø at 2 m	2,05 m	<b>330,2 lux</b>	<b>355 lux</b>
Ø at 3 m	3,08 m	<b>146,8 lux</b>	<b>157,8 lux</b>



**CERTIFICATIONS**



**CATEGORY**

**DOWNLIGHT**

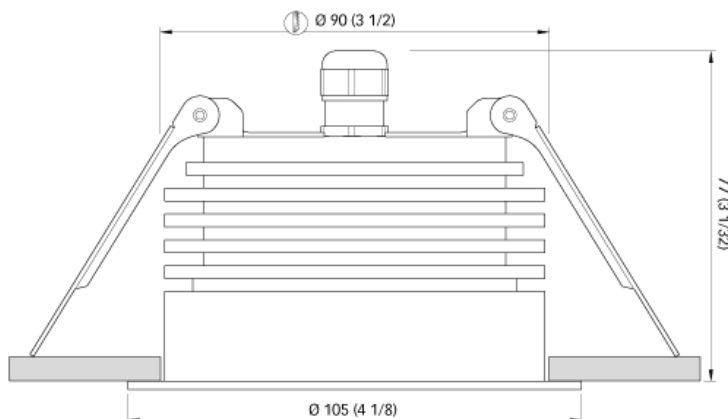
**SPECIFICATION FOR THE CONNECTION OF INDIVIDUAL UNIT**

Dimensions - mm (inches)

**POWER: 13W**

**POWER SUPPLY: 20-30VDC**

**OPERATING VOLTAGE**



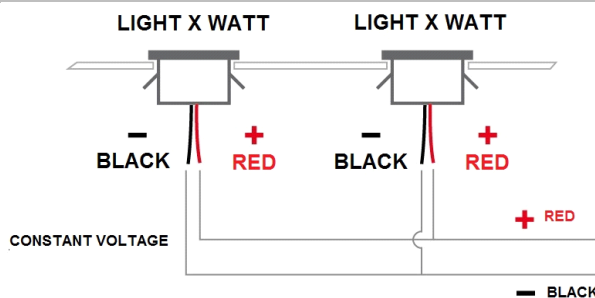
**CONNECTION INFORMATION**

**WARNINGS**

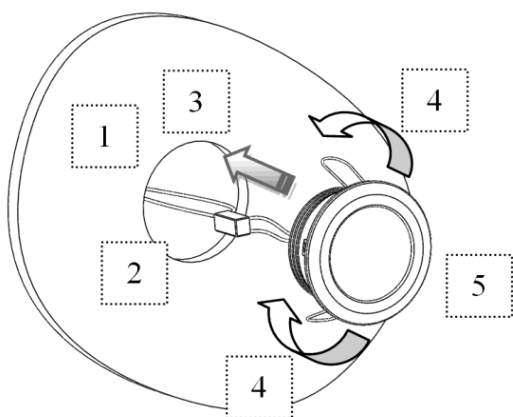
Use the unit in ultra-low voltage (SELV) .  
**Do not plug the unit directly into the wall socket (AC).**

**GENERAL INFORMATION TO CONNECT MORE THAN ONE DEVICE**

This product can be connected in parallel



**INSTRUCTIONS FOR ASSEMBLY**



1. Drill hole or recessed for the product of the amount indicated in the table.
2. In the panel or wall in which you apply the light source must be present the wires from the power supply.
3. Electrical connection: the positive is the red cable, the negative is the black cable.
4. Position the springs as shown in the figure to facilitate the entry of the product into the hole.
5. Insert the light body within the hole by turning it in the desired position.