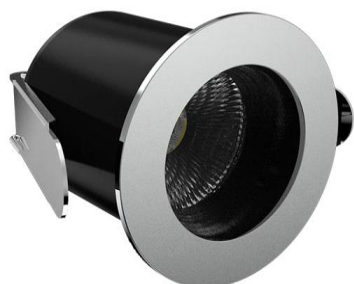


PALLADIO R70 25°

Foglio 1 di 4

TIPO APPARECCHIO

LUCI LED DA INCASSO



CARATTERISTICHE GENERALI

| | |
|---------------------|-----------------|
| Grado di protezione | IP66 |
| Applicazione | SOFFITTO-PARETE |
| Cornice | Ø 70 mm |
| Recesso | 83 mm |
| Foratura | Ø 57mm |
| Peso | 250 gr |
| Fissaggio | MOLLE |
| Orientabile | No |
| Flessibile | No |
| Interruttore | No |

MATERIALI

| | |
|-------------|-----------------------|
| CORNICE | ACCIAIO INOX AISI 316 |
| DIFFUSORE | VETRO |
| DISSIPATORE | ALLUMINIO |

SPECIFICHE ELETTRICHE

TIPO ALIMENTAZIONE

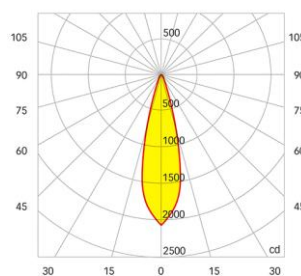
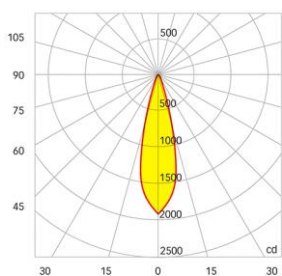
Tensione Costante

| | | |
|----------------------------------|----------------------------------|-----------------------|
| Sorgente Luminosa | 1 COB | |
| Tipo Apparecchio | Monocolore | |
| Alimentazione | 20-30VDC | |
| Potenza | 7W | |
| Assorbimento | 0,29@24V | |
| Dimmerabile / Dimmer Consigliato | Si / FASP094CA2A3D00 HDIM300 D00 | Modalità dimmerazione |

DATI ILLUMINECNICI

| Temperatura Colore | BIANCO CALDO (2900-3100 °K) | BIANCO NATURALE (3800-4100 °K) | BIANCO FREDDO (5500-6000 °K) |
|------------------------|--------------------------------|-----------------------------------|---------------------------------|
| CRI | 95 | 90 | |
| Flusso luminoso | 510 lm | 550 lm | |
| Efficienza | 73 lm/W | 79 lm/W | |
| Ø a 1 m 0,47 m | 1929,7 lux | 2074,4 lux | |
| Ø a 2 m 0,94 m | 482,4 lux | 518,6 lux | |
| Ø a 3 m 1,41 m | 214,4 lux | 230,5 lux | |

ANGOLO APERTURA 25°



CERTIFICAZIONI



TIPO APPARECCHIO

LUCI LED DA INCASSO

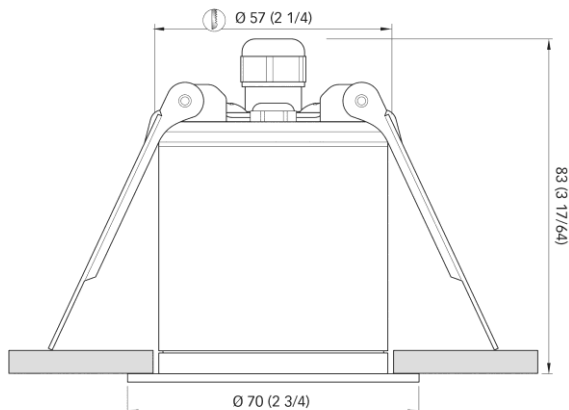
SPECIFICHE PER IL COLLEGAMENTO DEL SINGOLO APPARECCHIO

Dimensioni in mm (inches)

POTENZA: 7W

ALIMENTAZIONE: 20-30VDC

ASSORBIMENTO: 0,29@24V



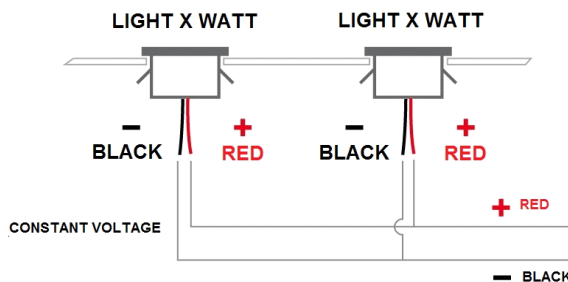
INDICAZIONI PER IL COLLEGAMENTO

AVVERTENZE

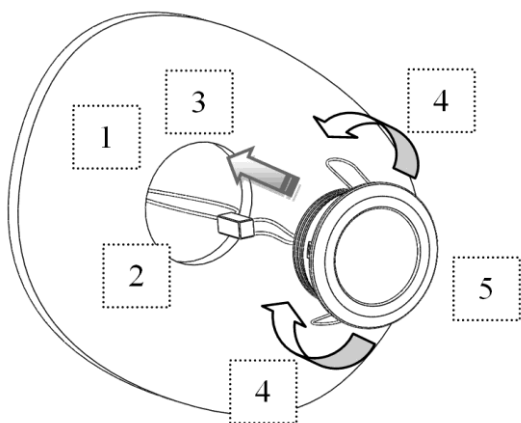
Utilizzare l'apparecchio in bassissima tensione (SELV) **Non collegare l'apparecchio direttamente alla corrente di rete (AC).**

INDICAZIONI GENERALI PER COLLEGARE PIU' DI UN APPARECCHIO

Questo prodotto si può collegare in parallelo



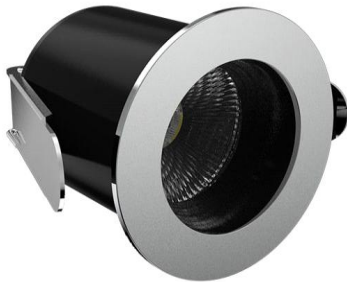
INDICAZIONI PER IL MONTAGGIO



1. Praticare il foro o scasso, per il prodotto corrispondente, della misura indicata in tabella.
2. Nel pannello o muro al quale applicare il punto luce devono essere presenti i cavi provenienti dall'alimentatore.
3. Collegamento elettrico: il positivo è il cavo di colore rosso, il negativo è il cavo di colore nero.
4. Posizionare le molle come illustrato in figura per favorire l'ingresso del prodotto nel foro praticato.
5. Inserire il corpo luce all'interno del foro ruotandolo nella posizione desiderata.

PALLADIO R70 25°

CATEGORY DOWNLIGHT



GENERAL FEATURES | MATERIALS

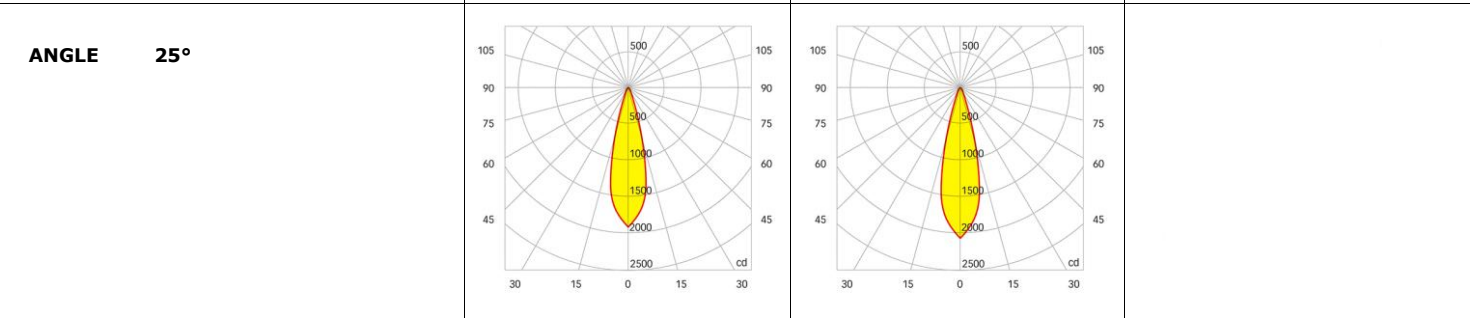
| | | | |
|---------------------|--------------|-----------|--------------------------|
| IP Protection grade | IP66 | BEZEL | AISI 316 STAINLESS STEEL |
| Installation on | CEILING-WALL | DIFFUSER | GLASS |
| Molding | Ø 70 mm | HEAT SINK | ALUMINIUM |
| Recess | 83 mm | | |
| Mounting hole | Ø 57mm | | |
| Weight | 250 gr | | |
| Fixing system | SPRINGS | | |
| Orientable | No | | |
| Flexible | No | | |
| Switch | No | | |

ELECTRICAL SPECIFICATIONS

| | | | |
|-------------------------------|-----------------------------------|-------------|--|
| TYPE OF POWER | Constant Voltage | | |
| Light source | 1 COB | | |
| Light Type | One Color | | |
| Power supply | 20-30VDC | | |
| Power consumption | 7W | | |
| Absorption | 0,29@24V | | |
| Dimmable / Recommended dimmer | Yes / FASP094CA2A3D00 HDIM300 D00 | Dimmer mode | |

PHOTOMETRIC DATA

| Color Temperature | WARM WHITE (2900-3100 °K) | DAY LIGHT (3800-4100 °K) | COOL WHITE (5500-6000 °K) |
|------------------------|------------------------------|-----------------------------|------------------------------|
| CRI | 95 | 90 | |
| Luminous flux | 510 lm | 550 lm | |
| Luminous efficacy | 73 lm/W | 79 lm/W | |
| Ø at 1 m 0,47 m | 1929,7 lux | 2074,4 lux | |
| Ø at 2 m 0,94 m | 482,4 lux | 518,6 lux | |
| Ø at 3 m 1,41 m | 214,4 lux | 230,5 lux | |



CERTIFICATIONS



CATEGORY

DOWNLIGHT

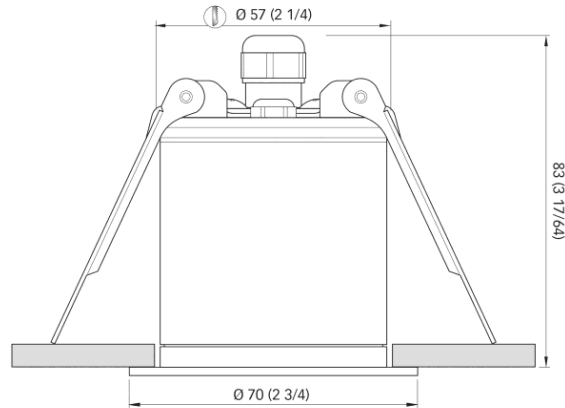
SPECIFICATION FOR THE CONNECTION OF INDIVIDUAL UNIT

Dimensions - mm (inches)

POWER: 7W

POWER SUPPLY: 20-30VDC

OPERATING VOLTAGE



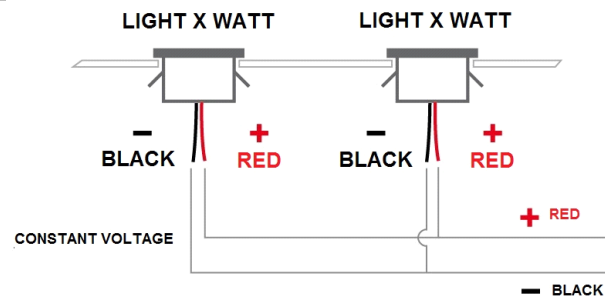
CONNECTION INFORMATION

WARNINGS

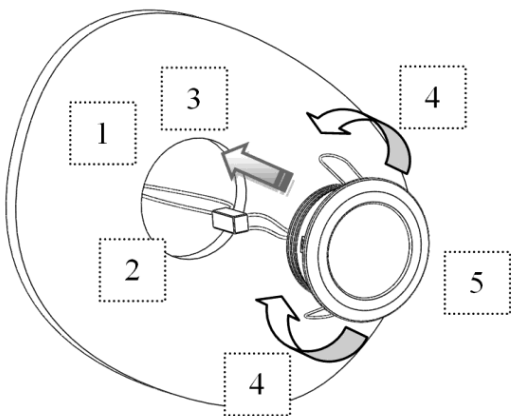
Use the unit in ultra-low voltage (SELV) .
Do not plug the unit directly into the wall socket (AC).

GENERAL INFORMATION TO CONNECT MORE THAN ONE DEVICE

This product can be connected in parallel



INSTRUCTIONS FOR ASSEMBLY



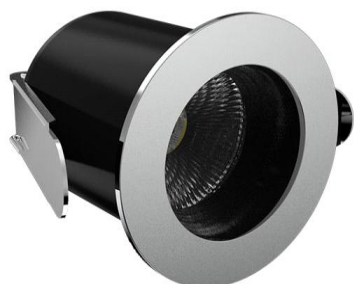
1. Drill hole or recessed for the product of the amount indicated in the table.
2. In the panel or wall in which you apply the light source must be present the wires from the power supply.
3. Electrical connection: the positive is the red cable, the negative is the black cable.
4. Position the springs as shown in the figure to facilitate the entry of the product into the hole.
5. Insert the light body within the hole by turning it in the desired position.

PALLADIO R70 55°

Foglio 1 di 4

TIPO APPARECCHIO

LUCI LED DA INCASSO



CARATTERISTICHE GENERALI

Grado di protezione **IP66**

Applicazione SOFFITTO-PARETE

Cornice Ø 70 mm

Recesso 83 mm

Foratura Ø 57mm

Peso 250 gr

Fissaggio MOLLE

Orientabile No

Flessibile No

Interruttore No

MATERIALI

CORNICE ACCIAIO INOX AISI 316

DIFFUSORE VETRO

DISSIPATORE ALLUMINIO

SPECIFICHE ELETTRICHE

TIPO ALIMENTAZIONE

Tensione Costante

Sorgente Luminosa

1 COB

Tipo Apparecchio

Monocolore

Alimentazione

20-30VDC

Potenza

7W

Assorbimento

0,29@24V

Dimmerabile / Dimmer Consigliato

Si / FASP094CA2A3D00 HDIM300 D00

Modalità dimmerazione

DATI ILLUMINECNICI

Temperatura Colore

BIANCO CALDO
(2900-3100 °K)

BIANCO NATURALE
(3800-4100 °K)

BIANCO FREDDO
(5500-6000 °K)

CRI

95

90

Flusso luminoso

595 lm

640 lm

Efficienza

85 lm/W

92 lm/W

Ø a 1 m 1,03 m

726,5 lux

781 lux

Ø a 2 m 2,05 m

181,6 lux

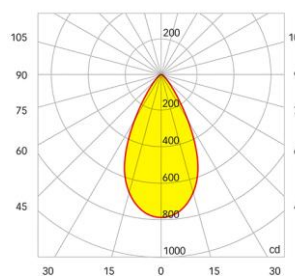
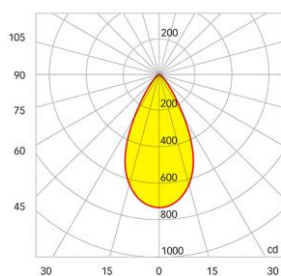
195,2 lux

Ø a 3 m 3,08 m

80,7 lux

86,8 lux

ANGOLO APERTURA 55°



CERTIFICAZIONI



TIPO APPARECCHIO

LUCI LED DA INCASSO

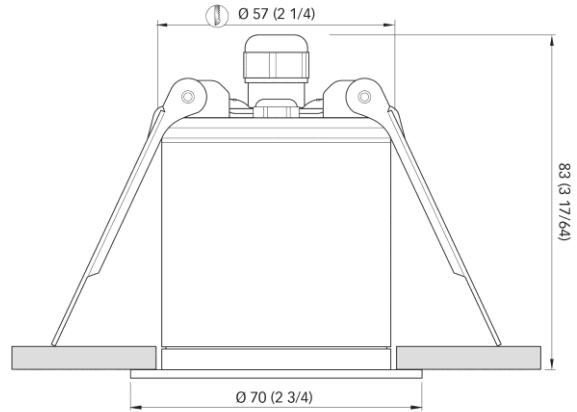
SPECIFICHE PER IL COLLEGAMENTO DEL SINGOLO APPARECCHIO

Dimensioni in mm (inches)

POTENZA: 7W

ALIMENTAZIONE: 20-30VDC

ASSORBIMENTO: 0,29@24V



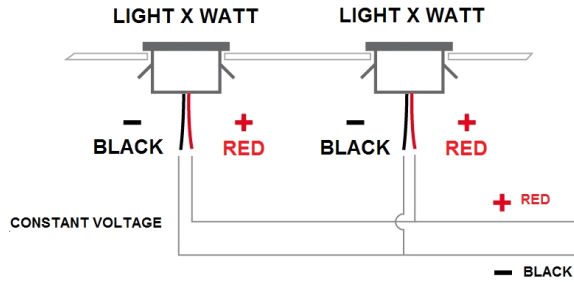
INDICAZIONI PER IL COLLEGAMENTO

AVVERTENZE

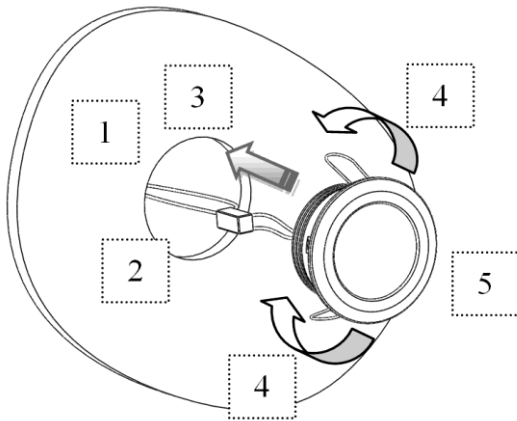
Utilizzare l'apparecchio in bassissima tensione (SELV) **Non collegare l'apparecchio direttamente alla corrente di rete (AC).**

INDICAZIONI GENERALI PER COLLEGARE PIU' DI UN APPARECCHIO

Questo prodotto si può collegare in parallelo



INDICAZIONI PER IL MONTAGGIO

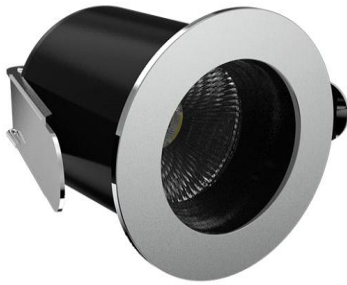


1. Praticare il foro o scasso, per il prodotto corrispondente, della misura indicata in tabella.
2. Nel pannello o muro al quale applicare il punto luce devono essere presenti i cavi provenienti dall'alimentatore.
3. Collegamento elettrico: il positivo è il cavo di colore rosso, il negativo è il cavo di colore nero.
4. Posizionare le molle come illustrato in figura per favorire l'ingresso del prodotto nel foro praticato.
5. Inserire il corpo luce all'interno del foro ruotandolo nella posizione desiderata.

PALLADIO R70 55°

CATEGORY

DOWNLIGHT



GENERAL FEATURES

| | |
|---------------------|--------------|
| IP Protection grade | IP66 |
| Installation on | CEILING-WALL |
| Molding | Ø 70 mm |
| Recess | 83 mm |
| Mounting hole | Ø 57mm |
| Weight | 250 gr |
| Fixing system | SPRINGS |
| Orientable | No |
| Flexible | No |
| Switch | No |

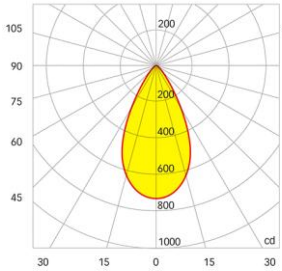
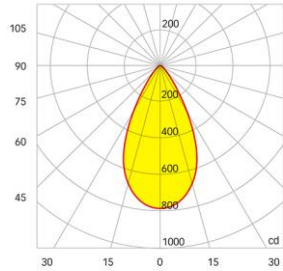
MATERIALS

| | |
|-----------|--------------------------|
| BEZEL | AISI 316 STAINLESS STEEL |
| DIFFUSER | GLASS |
| HEAT SINK | ALUMINIUM |

ELECTRICAL SPECIFICATIONS

| TYPE OF POWER | Constant Voltage | |
|-------------------------------|-----------------------------------|-------------|
| Light source | 1 COB | |
| Light Type | One Color | |
| Power supply | 20-30VDC | |
| Power consumption | 7W | |
| Absorption | 0,29@24V | |
| Dimmable / Recommended dimmer | Yes / FASP094CA2A3D00 HDIM300 D00 | Dimmer mode |

PHOTOMETRIC DATA

| Color Temperature | WARM WHITE (2900-3100 °K) | DAY LIGHT (3800-4100 °K) | COOL WHITE (5500-6000 °K) |
|-------------------------|---|--|------------------------------|
| CRI | 95 | 90 | |
| Luminous flux | 595 lm | 640 lm | |
| Luminous efficacy | 85 lm/W | 92 lm/W | |
| Ø at 1 m 1,03 m | 726,5 lux | 781 lux | |
| Ø at 2 m 2,05 m | 181,6 lux | 195,2 lux | |
| Ø at 3 m 3,08 m | 80,7 lux | 86,8 lux | |
| ANGLE 55° |  |  | |

CERTIFICATIONS



CATEGORY

DOWNLIGHT

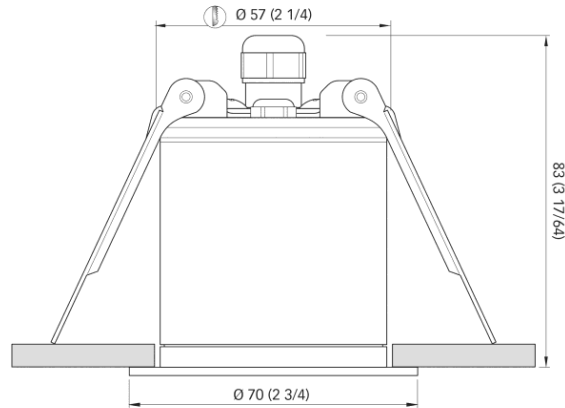
SPECIFICATION FOR THE CONNECTION OF INDIVIDUAL UNIT

Dimensions - mm (inches)

POWER: 7W

POWER SUPPLY: 20-30VDC

OPERATING VOLTAGE



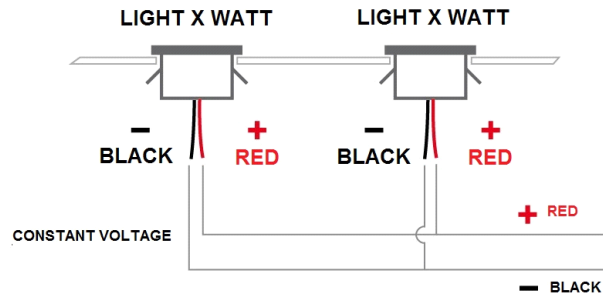
CONNECTION INFORMATION

WARNINGS

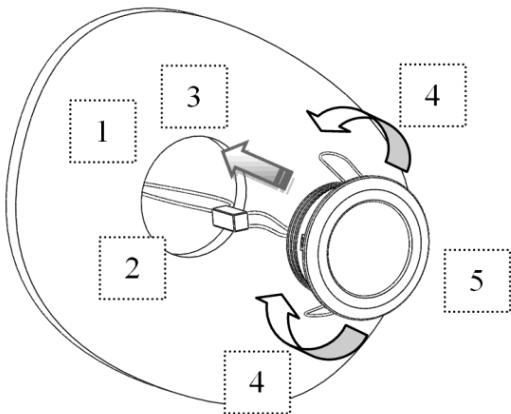
Use the unit in ultra-low voltage (SELV) .
Do not plug the unit directly into the wall socket (AC).

GENERAL INFORMATION TO CONNECT MORE THAN ONE DEVICE

This product can be connected in parallel



INSTRUCTIONS FOR ASSEMBLY



1. Drill hole or recessed for the product of the amount indicated in the table.
2. In the panel or wall in which you apply the light source must be present the wires from the power supply.
3. Electrical connection: the positive is the red cable, the negative is the black cable.
4. Position the springs as shown in the figure to facilitate the entry of the product into the hole.
5. Insert the light body within the hole by turning it in the desired position.