

# MASTERVOLT

THE POWER TO BE INDEPENDENT

## DC Master

12/12-3A isolated; 12/12-6A isolated; 12/24-3A; 12/24-7A; 24/12-3A (isolated);  
24/12-6A (isolated); 24/12-12A (isolated); 24/12-24A (isolated); 24/24-3A  
isolated; 24/24-7A isolated; 48/12-6A; 48/12-9A; 48/12-20A

DC-DC converter / DC-DC converter / DC-DC Wandler /  
convertisseur CC-CC / convertidor CC-CC / convertitore CC-CC



USER MANUAL / GEBRUIKERSHANDLEIDING / BETRIEBSANLEITUNG  
MANUEL UTILISATEUR / MANUAL DE UTILIZACION / INSTRUZIONI PER L'USO

10000014344\_01

## ENGLISH

- Be sure that the output of the supplying source is switched off during installation. Also be sure that no consumers are connected to the batteries during installation, to prevent hazardous situations.
- Check that the battery voltage is the same as the converter's input voltage (e.g. 24V battery for a 24V input voltage). Also check that the output voltage satisfies loading requirements
- Integrate a fuse in the positive wiring, nearby the battery.

See figures. 1. Select a cool, dry and ventilated position. 2. Use the bracket to mark the position of the holes. 3. Drill 3.5mm holes. 4. Fix the clip using screws provided. 5. Click the unit onto the clip.

6. Connect both input wires first. Only then connect the output wires.

## NEDERLANDS

- Overtuig u zelf ervan dat de uitgang van de voedingsbron spanningsloos is gedurende de installatiewerkzaamheden. Zorg er tevens voor dat er geen gebruikers zijn aangesloten op de accugroepen ter voorkoming van onveilige situaties
- Controleer of de accuspanning overeenkomt met de ingangsspanning van de converter (bijv. een 24V accu bij een ingangsspanning van 24V). Controleer tevens of de uitgangsspanning geschikt is voor de aan te sluiten belasting
- Neem in de plusleiding een zekering op in de bedrading en plaats deze zo dicht mogelijk bij de accu.

Zie de afbeeldingen. 1. Kies een koele, droge en geventileerde montageplaats. 2. Gebruik de beugel om de boorgaten te markeren. 3. Boor 3,5 mm gaten. 4. Zet de beugel vast met de meegeleverde schroeven.

5. Klik het voorwerp vast in de clip. 6. Sluit beide ingangsdraden het eerst aan, daarna pas de uitgang.

## DEUTSCH

- Stellen Sie sicher, dass der Ausgang der Versorgungsquelle während der Installation ausgeschaltet ist. Es ist ebenfalls wichtig, dass während der Installation keine Verbraucher an den Batteriesätzen angeschlossen sind, um gefährliche Situationen zu vermeiden.
- Stellen Sie vor dem Anschließen sicher, dass die Spannung der Batterie der Sicherungsspannung des Gleichrichters entspricht (z. B. eine 24 V Batterie für eine 24 V Sicherungsspannung). Prüfen Sie ebenfalls, dass die Ausgangsspannung den Ladeanforderungen gerecht wird.
- Schließen Sie eine Sicherung in der Nähe der Batterie an das Pluskabel an.

Sehen Sie die Abbildungen. 1. Wählen Sie einen trockenen, gut belüfteten Montageplatz. 2. Markieren Sie die 3 Löcher des Montageclips. 3 Bohren Sie Löcher mit einem 3,5mm Bohrer. 4 Montageclip mit den mitgelieferten Schrauben befestigen. 5 Spannungswandler in den montierten Clip einsetzen. 6 Zuerst die Eingangs-, danach die Ausgangsleitungen anschließen.

## FRANÇAIS

- S'assurer que la sortie de la source d'alimentation est arrêtée pendant l'installation. Vérifier également qu'aucun appareil n'est connecté aux batteries pendant l'installation, afin d'éviter toute situation dangereuse.
- Vérifier que la tension batterie est la même que la tension d'entrée du convertisseur (par exemple batterie 24V pour une tension d'entrée 24V). Vérifier également que la tension de sortie satisfait aux exigences de charge.
- Insérer un fusible dans le câblage positif et le placer à proximité de la batterie.

Voir les illustrations 1. Choisissez un emplacement frais, sec et ventilé. 2. Utilisez le support pour positionner les trous. 3. Percez des trous de 3,5mm. 4. Fixez le T à l'aide des vis fournies. 5. Cliquez le convertisseur dans son T de fixation. 6. Connectez en premier les fils d'entrée et ensuite les fils de sortie.

## CASTELLANO

- Para prevenir situaciones de peligro, asegúrese que la salida de la fuente de alimentación esté desconectada y de que ningún consumo permanezca conectado a las baterías, durante la instalación.
- Antes de conectar, compruebe que el voltaje de la batería es el mismo que el del voltaje de entrada del transformador (p.ej. una batería de 24V para un voltaje de entrada de 24V). Compruebe también que el voltaje de salida satisface los requisitos de la carga.
- Integre un fusible en el cableado positivo y colóquelo cerca de la batería.

Ver las ilustraciones 1. Elija un lugar frío, seco y ventilado. 2. Utilice el soporte para marcar la posición de los agujeros. 3. Taladre agujeros de 3,5 mm. 4. Ajuste el soporte con los tornillos que se suministran.

5. Coloque la unidad sobre el soporte. 6. Primero conecte los dos cables de entrada. Después de salida.

## ITALIANO

- Verificare che durante l'installazione, l'uscita della fonte di energia sia spenta. Inoltre verificare che gli utilizzatori collegati alla batteria siano spenti, per prevenire pericoli.
- Prima del collegamento, controllate che la tensione della batteria coincida con la tensione di ingresso del convertitore (ad esempio, una batteria da 24V per una tensione di ingresso di 24V). Verificate anche che la tensione di uscita sia conforme ai requisiti di carico.
- Integrare un fusibile nel cablaggio positivo e collocarlo vicino alla batteria.

Vedi le illustrazioni. 1. Per il montaggio scegliere un luogo asciutto e ben aerato. 2. Segnare i tre fori della clip di montaggio. 3. Perforare i fori con un trapano di montaggio da 3,5mm. 4. Fissare le clip di montaggio con le viti in dotazione. 5. Posizionare il trasformatore di misura voltometrico nella clip così montata. 6. Collegare prima il cavo di entrata poi quello di uscita.

## SPECIFICATIONS (ENGLISH)

### Non-isolated models

Model	24/12-3A	24/12-6A	24/12-12A	24/12-24A	48/12-6A	48/12-9A	48/12-20A	12/24-3A	12/24-7A
Article no.	81400100	81400200	81400300	81400330	81400600	81400700	81400800	81400400	81400500
hxwd [mm]	67x87x50	89x87x50	127x87x50	167x87x50	89x87x50	127x87x50	217x87x50	89x87x50	167x87x50
Weight [g]	225	270	405	635	415	415	765	290	610
Nominal input voltage	24 V	24 V	24 V	24 V	48 V	48 V	48 V	12 V	12 V
Input range full output	20-32 V	20-32 V	20-32 V	20-32 V	40-62 V	40-62 V	40-62 V	10-15.5 V	10-15.5 V
Input range no defects	0-35 V DC	0-35 V DC	0-35 V DC	0-35 V DC	0-65 V DC	0-65 V DC	0-65 V DC	0-16 V DC	0-16 V DC
Nominal Output voltage	13.6 V	13.6 V	13.6 V	13.6 V	13.6 V	13.6 V	13.6 V	27.2 V	27.2 V
Max. output power	82 W	136 W	245 W	408	109 W	132 W	326	109 W	245 W
Nom. output power	41 W	82 W	164 W	326	82 W	108 W	272	82 W	191 W
Curr. max 2min/cont.	6 A / 3 A	10 A / 6 A	18 A / 12 A	30 A / 24 A	8 A / 6 A	11 A / 9 A	24 A / 20 A	4 A / 3 A	9 A / 7 A
No load consumption @ nominal input voltage	< 10 mA	< 10 mA	< 10 mA	< 10 mA	< 100 mA	< 100 mA	< 100 mA	< 110 mA	< 120 mA

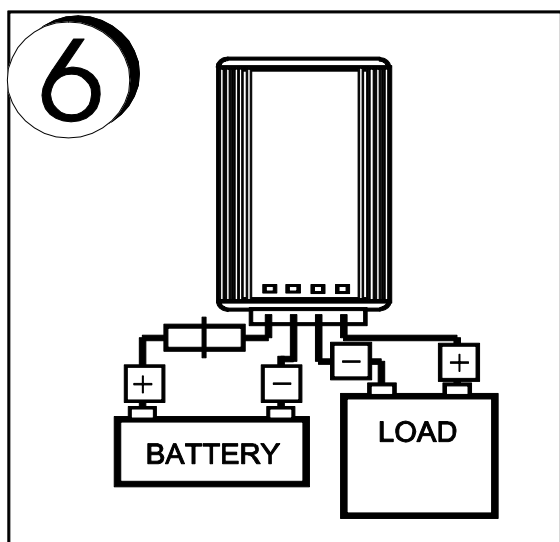
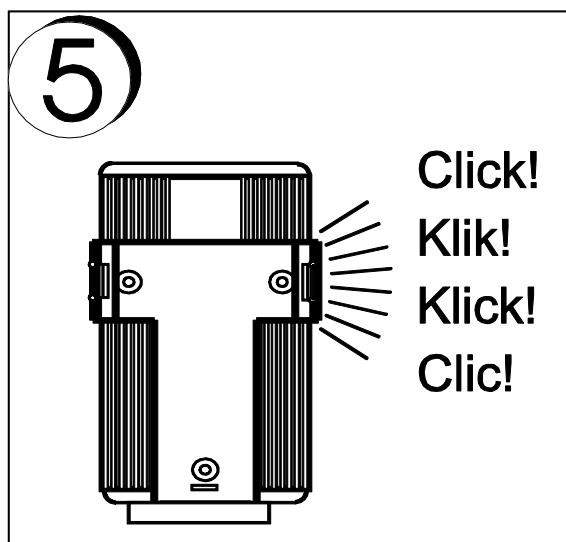
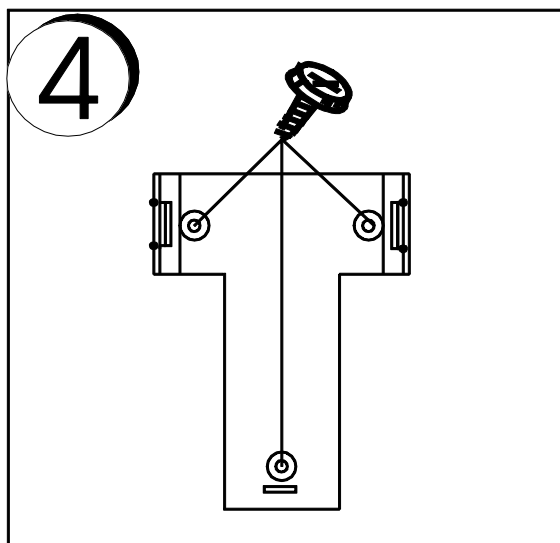
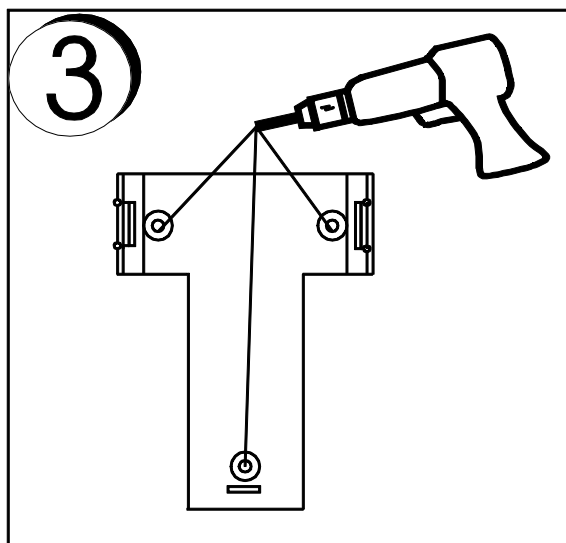
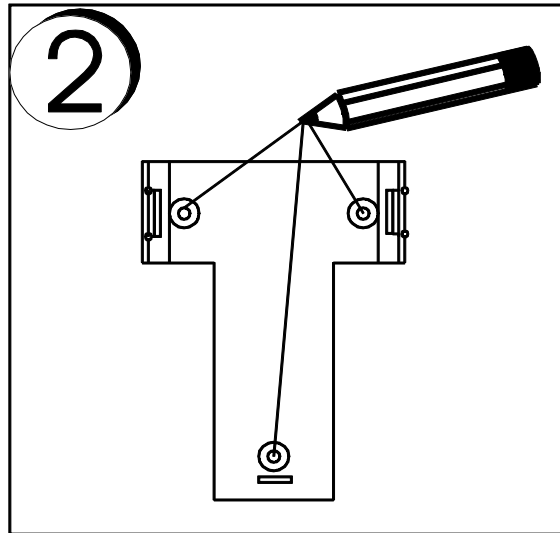
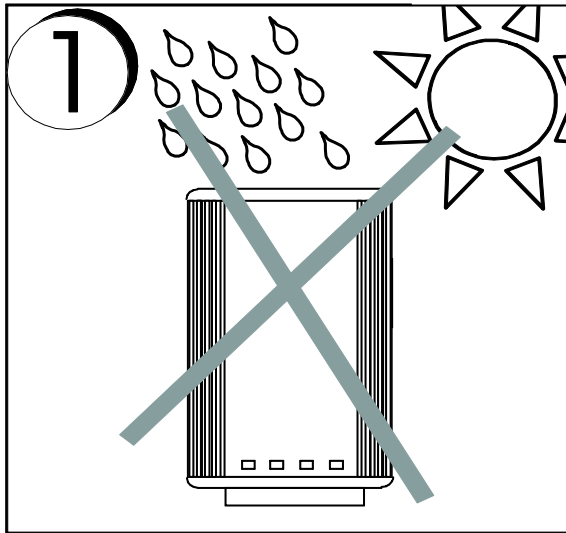
### Isolated models

Model	12/12-3A	12/12-6A	24/12-3A	24/12-6A	24/12-12A	24/12-24A	24/24-3A	24/24-7A
Article no.	81500600	81500700	81500100	81500200	81500300	81500350	81500400	81500500
hxwd [mm]	89x87x50	162x87x50	89x87x50	127x87x50	167x87x50	217x87x50	127x87x50	185x87x50
Weight [g]	290	540	290	410	590	850	590	820
Nominal input voltage	12 V	12 V	24 V	24 V	24 V	24 V	24 V	24 V
Input range, full output	10-15.5 V	10-15.5 V	20-32 V DC	20-32 V DC	20-32 V DC	20-32 V DC	20-32 V DC	20-32 V DC
Input range, no defects	0-16 V DC	0-16 V DC	0-35 V DC	0-35 V DC	0-35 V DC	0-35 V DC	0-35 V DC	0-35 V DC
Nominal output voltage	13.6 V	13.6 V	13.6 V	13.6 V	13.6 V	13.6 V	27.2 V	27.2 V
Maximum output power	54 W	95 W	82 W	136 W	245 W	408 W	109 W	245 W
Nominal output power	41 W	82 W	41 W	82 W	164 W	326 W	82 W	191 W
Current max. 2 minutes/ continuous	4 A / 3 A	7 A / 6 A	6 A / 3 A	10 A / 6 A	18 A / 12 A	30 A / 24 A	4 A / 3 A	9 A / 7 A
No load consumption @nominal input voltage	< 100 mA	< 100 mA	< 10 mA	< 10 mA	< 10 mA	< 10 mA	< 100 mA	< 100 mA

### General specifications

Stabilisation	Yes
Temperature range	0 to 30 °C, thereafter linear derating till 80 °C / storage temperature : -25 °C to 85 °C
Protection degree	IP 53 (12/12-6 A: IP 20)
Operating humidity	95% max., non condensing
Connections input/output	Faston
Cabinet	Anodized aluminium, glass filled pc, dust and water resistance to IP53
Markings	CE and E-mark; e11 020894, e13 023114
Complete package	All DC Master converters come with a mounting bracket, screws and fastons.

# INSTALLATION/INSTALLATIE/INSTALACIÓN/INSTALLAZIONE



Mastervolt B.V.  
Snijdersbergweg 93  
1105 AN Amsterdam  
The Netherlands

Tel.: +31-20-3422100  
Email: [info@mastervolt.com](mailto:info@mastervolt.com)  
Web: [www.mastervolt.com](http://www.mastervolt.com)