

# Quick®

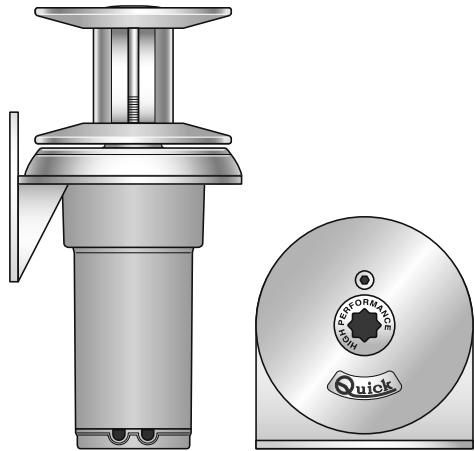
High Quality Nautical Equipment

## TOTEM G

**TM 600G**

**TM 1000G**

**TM 1100G**



- IT** Manuale d'uso
- GB** User's Manual
- FR** Manuel de l'utilisateur
- DE** Benutzerhandbuch
- ES** Manual del usuario

**VERRICELLI DA TONNEGGIO PER TENDER**

**CAPSTANS FOR TENDER**

**CABESTANS POUR ANNEXE**

**VERHOLWINDEN FÜR TENDER**

**WINCH DE TOAJE PARA TENDER**





---

## **IT** INDICE

Pag. 4 Caratteristiche tecniche  
Pag. 5 Installazione  
Pag. 6 Schema di collegamento

Pag. 7 Uso - Avvertenze importanti  
Pag. 8/9 Manutenzione

---

## **GB** INDEX

Pag. 10 Technical data  
Pag. 11 Installation  
Pag. 12 Connection diagram

Pag. 13 Usage - Warning  
Pag. 14/15 Maintenance

---

## **FR** SOMMAIRE

Pag. 16 Caractéristiques techniques  
Pag. 17 Installation  
Pag. 18 Schéma de câblage

Pag. 19 Utilisation - Avertissements importants  
Pag. 20/21 Entretien

---

## **DE** INHALTSANGABE

Seite 22 Technische Eigenschaften  
Seite 23 Montage  
Seite 24 Anschlussplan

Seite 25 Gebrauch - Wichtige Hinweise  
Seite 26/27 Wartung

---

## **ES** INDICE

Pág. 28 Características técnicas  
Pág. 29 Instalación  
Pág. 30 Esquema de montaje

Pág. 31 Uso - Advertencias importantes  
Pág. 32/33 Mantenimiento



MODELLO	TOTEM 600G	TOTEM 1000G	TOTEM 1100G
POTENZA MOTORE	500W	800W	
Tensione motore	12V		24V
Tiro istantaneo massimo	620 Kg (1366,9 lb)	820 Kg (1807,8 lb)	
Carico di lavoro massimo	200 Kg (440,9 lb)	290 Kg (639,3 lb)	
Carico di lavoro	65 Kg (143,3 lb)	95 kg (209,4 lb)	
Assorbimento corrente al carico di lavoro <sup>(1)</sup>	40 A	80 A	40 A
Velocità massima di recupero <sup>(2)</sup>	15.4 m/min (50.5 ft/min)	25.8 m/min (84,6 ft/min)	
Velocità di recupero al carico di lavoro <sup>(2)</sup>	11.9 m/min (39.0 ft/min)	16.8 m/min (55,1 ft/min)	
Campana - Ø	80 mm (3" 5/32)		
Sezione minima cavi motore <sup>(3)</sup>	16 mm <sup>2</sup> (AWG5)	25 mm <sup>2</sup> (AWG3)	10 mm <sup>2</sup> (AWG7)
Interruttore di protezione <sup>(4)</sup>	50 A	80 A	40 A
Spessore coperta <sup>(5)</sup>	20 ÷ 40 mm (25/32" ÷ 1" 9/16)		
Peso	9.5 Kg (21 lb)		

<sup>(1)</sup> Dopo un primo periodo d'uso.

<sup>(2)</sup> Misure effettuate considerando il diametro della campana.

<sup>(3)</sup> Valore minimo consigliato per una lunghezza totale L=<20m (vedi pag.34).

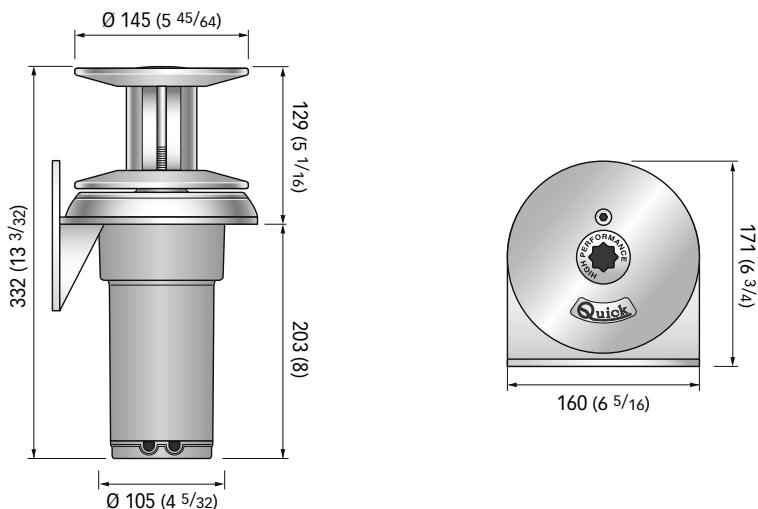
Calcolare la sezione del cavo in funzione della lunghezza del collegamento.

<sup>(4)</sup> Con interruttore specifico per correnti continue (DC) e ritardato (magneto-termico o magneto-idraulico).

<sup>(5)</sup> Su richiesta possono essere forniti prigionieri per spessori di coperta maggiori.

#### DIMENSIONI DEI MODELLI mm (inch)

##### TOTEM 600G / 1000G / 1100G



Quick® si riserva il diritto di apportare modifiche alle caratteristiche tecniche dell'apparecchio e al contenuto di questo manuale senza alcun preavviso. In caso di discordanze o eventuali errori tra il testo tradotto e quello originario in italiano, fare riferimento al testo italiano o inglese.



## PRIMA DI UTILIZZARE IL VERRICELLO LEGGERE ATTENTAMENTE IL PRESENTE MANUALE D'USO. IN CASO DI DUBBI CONSULTARE IL RIVENDITORE QUICK®.

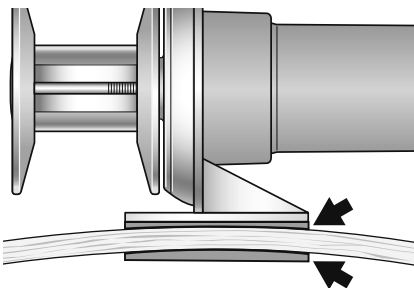
- ⚠ **ATTENZIONE:** i verricelli Quick® sono stati progettati e realizzati per operazioni di tonneggio.
- ⚠ Non utilizzare questi apparecchi per altri tipi di operazioni.
- ⚠ Quick® non si assume alcuna responsabilità per i danni diretti o indiretti causati da un uso improprio dell'apparecchio.
- ⚠ Il verricello non è progettato per sostenere carichi generati in particolari condizioni atmosferiche (burrasca).
- ⚠ Disattivare sempre il verricello quando non è in uso.
- ⚠ Per maggiore sicurezza, nel caso in cui uno si danneggi suggeriamo di installare almeno due comandi per l'azionamento del verricello.
- ⚠ Consigliamo l'uso dell'interruttore magneto-idraulico Quick® come sicurezza per il motore.
- ⚠ La scatola teleruttori o teleinvertitori deve essere installata in un luogo protetto da possibili entrate d'acqua.

**LA CONFEZIONE CONTIENE:** verricello - cassetta teleinvertitori - guarnizione della base - leva - viterie (per l'assemblaggio) - dima di foratura - manuale di istruzioni - condizioni di garanzia.

**ATTREZZI NECESSARI PER L'INSTALLAZIONE:** trapano con punta: Ø 10 (13/32); chiave esagonale: 13 mm.

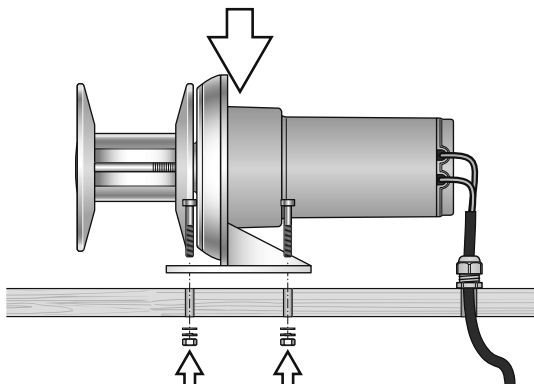
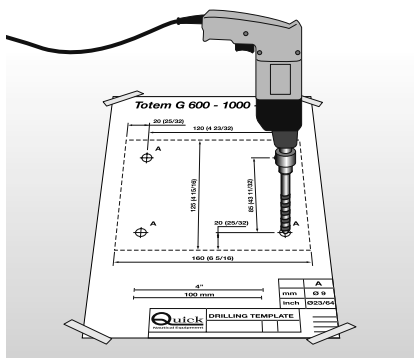
**ACCESSORI QUICK® CONSIGLIATI:** deviatore da pannello (mod. 800) - Pulsantiera stagna (mod. HRC1002) - Pulsante a piede (mod. 900) - Interruttore magneto-idraulico - Sistema di comando via radio RRC (mod. R02, P02, H02).

**PROCEDURA DI MONTAGGIO:** prima di praticare i fori verificare i seguenti particolari: non devono esistere ostacoli sotto coperta per l'installazione della parte inferiore. Lo spessore di coperta deve consentire un ancoraggio solido del verricello.



**REQUISITI PER L'INSTALLAZIONE:** verificare che le superfici superiore e inferiore della coperta siano più parallele possibili; se ciò non dovesse accadere compensare opportunamente la differenza (la mancanza di parallelismo potrebbe causare perdite di potenza del motore). Lo spessore di coperta dovrà essere compreso fra i valori indicati in tabella. Se si avessero spessori differenti è necessario consultare il rivenditore Quick®.

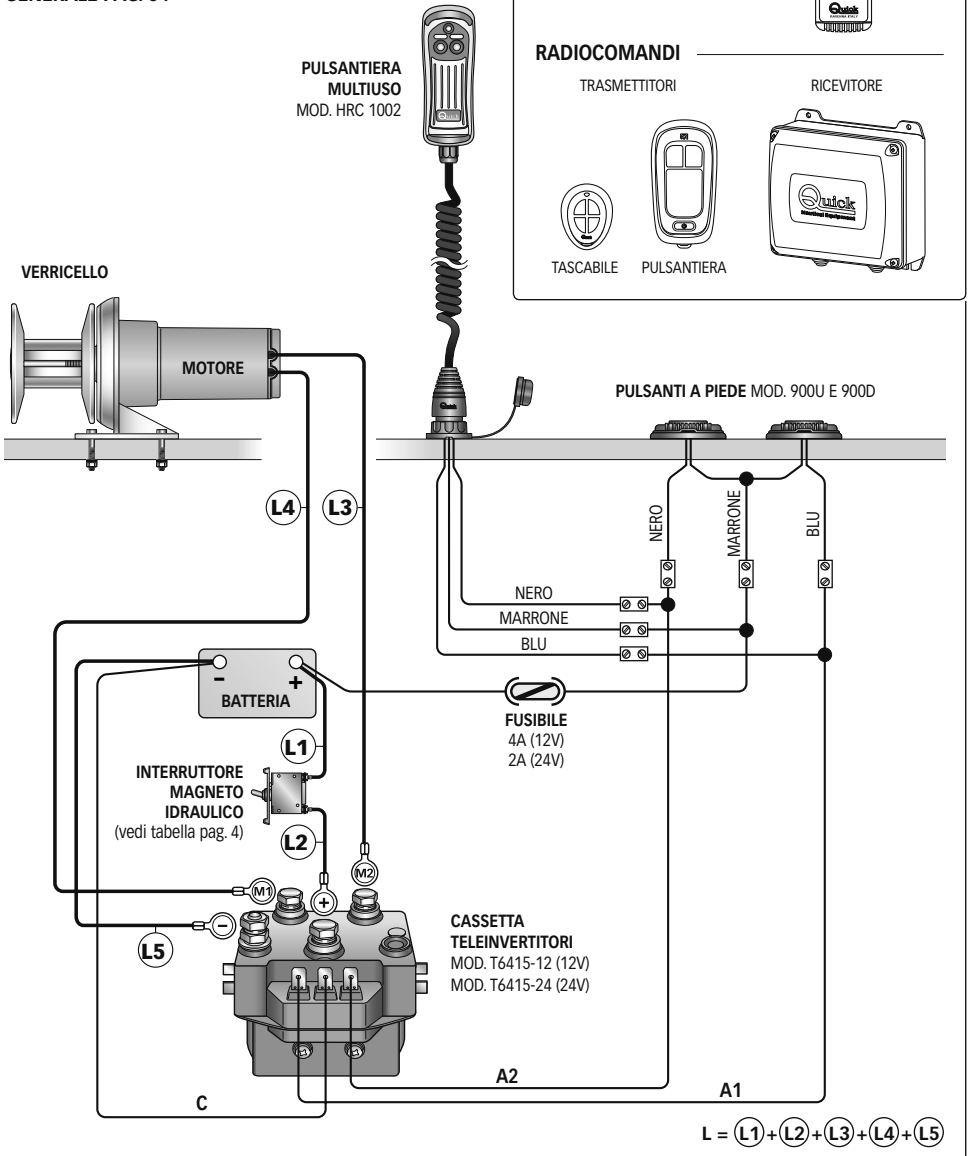
**PROCEDURA DI MONTAGGIO:** stabilita la posizione ideale praticare i fori utilizzando la dima di foratura fornita a corredo. Fissare il verricello avvitando i dadi, i grower e le rondelle sulle viti di bloccaggio fornite a corredo. Collegare i cavi di alimentazione provenienti dal verricello al teleinvertitore.



⚠ **ATTENZIONE:** prima di effettuare il collegamento accertarsi che non sia presente l'alimentazione su cavi.






## SISTEMA BASE

SCHEMA DI COLLEGAMENTO  
GENERALE PAG. 34

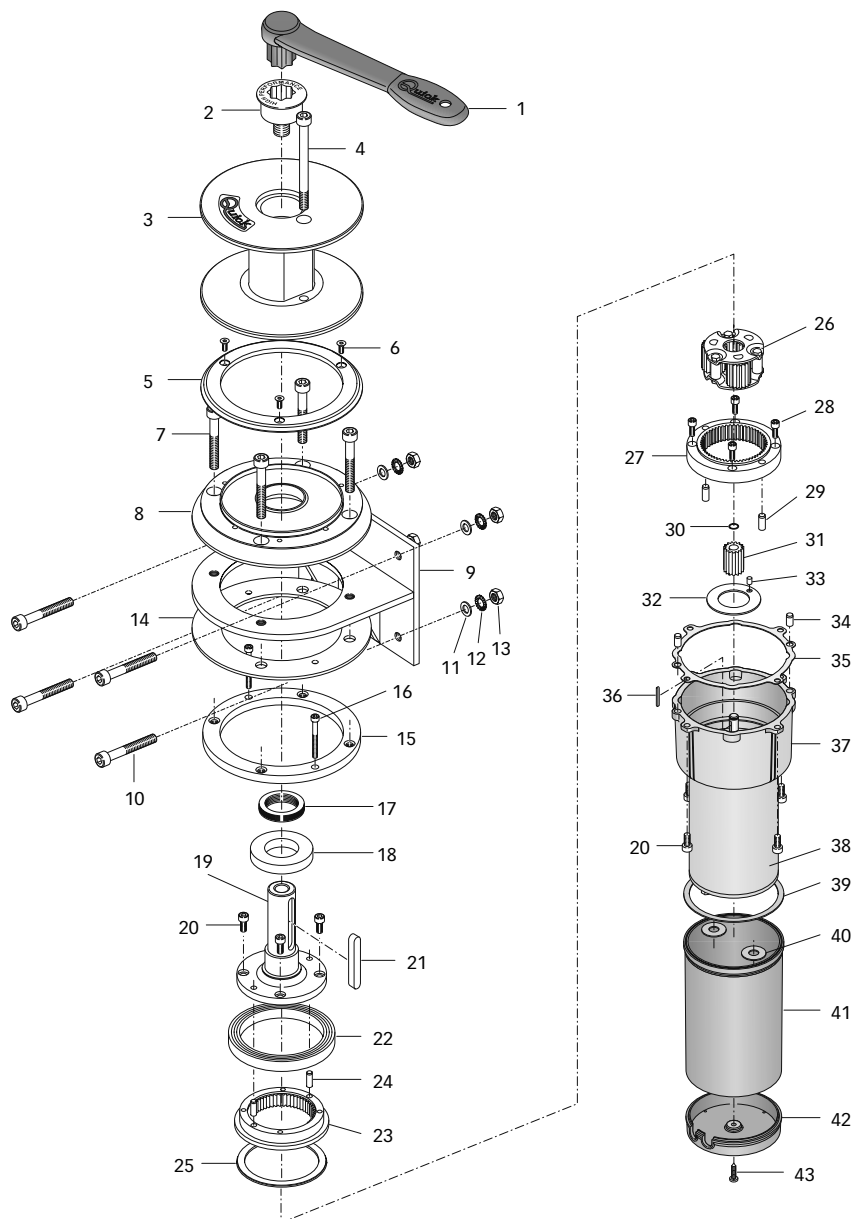


## AVVERTENZE IMPORTANTI

-  **ATTENZIONE:** non avvicinare parti del corpo o oggetti alla zona in cui scorre la cima. Accertarsi che non sia presente l'alimentazione al motore elettrico quando si opera manualmente sul verricello; infatti persone dotate di comando a distanza del verricello (pulsantiera remota o radiocomando) potrebbero accidentalmente attivarlo.
-  **ATTENZIONE:** non attivare elettricamente il verricello con la leva inserita nella campana.
-  **ATTENZIONE:** Quick® consiglia di utilizzare un interruttore specifico per correnti continue (DC) e ritardato (magneto termico o magneto idraulico) per proteggere la linea del motore da surriscaldamenti o corto-circuiti. L'interruttore può essere utilizzato per isolare il circuito di comando del verricello evitando così azionamenti accidentali.

## USO DEL VERRICELLO

Accendere il motore dell'imbarcazione; attivare il verricello utilizzando il comando a vostra disposizione, se il verricello si arresta e l'interruttore magneto-idraulico (o magneto termico) è scattato, riattivare l'interruttore e attendere qualche minuto prima di riprendere l'operazione.







POS.	DENOMINAZIONE	CODICE
1	Leva salpa dritta - nylon	PVLVSDN00000
2	Bussola	MSDFRAT00000
3	Rocchetto "TM" anodizzato	SGMSE10RCTR0
4	Vite 8x90	MBV0890MXCE0
5	Anello base verricello serie "TM"	SGMBABW08TM0
6	Vite 4x10	MBV0410MXTSC
7	Vite 8x40	MBV0840MXCE0
8	Base verricello serie "TM"	SGMSC08TM000
9	Staffa inox per Totem G	MMSTTMGX0000
10	Vite 8x25	MBV0825MXCE0
11	Rondella	MBR08X000000
12	Rondella dentellata	MBR08XDE0000
13	Dado	MBD08MXEN000
14	Guarnizione	PGBWTM080000
15	Anello staffaggio verricello serie "TM"	MBASW08TM000
16	Vite 4x40	MBV0440MXCT0
17	Paraolio	PGPRL3040700
18	Cuscinetto	MBJ160060000
19	Albero serie "TM" 5/800W R01	MSAW08085R01
20	Vite 5x12	MBV0512MXCE0
21	Chiavetta	MBH0807055X0
22	Cuscinetto	MBJ1618150000
23	Corona mobile	MSLCRM541000
24	Spina	MBSC05016A00
25	Anello	MBA8066225B0
26	Gruppo planetario	ZSNGGS000000
27	Corona fissa	MSLCRF571000
28	Vite 4x12	MBV0412MBCE0
29	Spina	MBSC06016A00
30	Anello elastico	MBAE0808Y000
31	Ruota solare	MSLRTS151000
32	Ralla	MBRRL2848010
33	Spina	MBSC04007A00
34	Spina	MBSC06012A00
35	Guarnizione carter	MMCRMT08C000
36	Chiavetta	MBH020220F00
37	Carter riduttore	SGMSGCR08C00
38	Motore 500W 12V	EMF0512C0000
38	Motore 800W 12V	EMF0812C0000
38	Motore 800W 24V	EMF0824C0000
39	Guarnizione flangia	PGGPMFN04000
40	Guarnizione poli motore	PGGPPM04000
41	Carter	PCCCPM040000
42	Coperchio fondo motore	PCCPPMFN0400
43	Vite	MBV03916AXCC



**ATTENZIONE:** accertarsi che non sia presente l'alimentazione al motore elettrico quando si opera manualmente sul verricello; rimuovere con cura la cima della campana.

I verricelli Quick® sono costituiti da materiali resistenti all'ambiente marino: è indispensabile, in ogni caso, rimuovere periodicamente i depositi di sale che si formano sulle superfici esterne per evitare corrosioni e di conseguenza danni all'apparecchio. Lavare accuratamente con acqua dolce le superfici e le parti in cui il sale può depositarsi.

Smontare una volta all'anno la campana attenendosi alla seguente sequenza:

Con la leva (1), svitare la bussola (2); estrarre la campana (3).

Pulire ogni parte smontata affinché non si verifichino attacchi di corrosione e ingrassare (con grasso marino) il filetto della bussola (2).

Rimuovere eventuali depositi di ossido sui morsetti di alimentazione del motore elettrico e su quelli della cassetta teleinvertori; cospargerli di grasso.



MODEL	TOTEM 600G	TOTEM 1000G	TOTEM 1100G
<b>MOTOR OUTPUT</b>	<b>500W</b>	<b>800W</b>	
Motor supply voltage	12V		24V
Maximum pull	620 Kg (1366,9 lb)	820 Kg (1807,8 lb)	
Maximum working load	200 Kg (440,9 lb)	290 Kg (639,3 lb)	
Working load	65 Kg (143,3 lb)	95 kg (209,4 lb)	
Current absorption @ working load <sup>(1)</sup>	40 A	80 A	40 A
Maximum speed <sup>(2)</sup>	15.4 m/min (50.5 ft/min)		25.8 m/min (84,6 ft/min)
Maximum speed @ working load <sup>(2)</sup>	11.9 m/min (39.0 ft/min)	16.8 m/min (55,1 ft/min)	
Drum - Ø	80 mm (3" 5/32)		
Motor cable size <sup>(3)</sup>	16 mm <sup>2</sup> (AWG5)	25 mm <sup>2</sup> (AWG3)	10 mm <sup>2</sup> (AWG7)
Protection circuit breaker <sup>(4)</sup>	50 A	80 A	40 A
Deck thickness <sup>(5)</sup>	20 ÷ 40 mm (25/32" ÷ 1" 9/16)		
Weight	9.5 Kg (21 lb)		

<sup>(1)</sup> After an initial period of use.

<sup>(2)</sup> Measurements taken by considering the diameter of the drum.

<sup>(3)</sup> Minimum allowable value for a total length L<20m (see pag. 34).

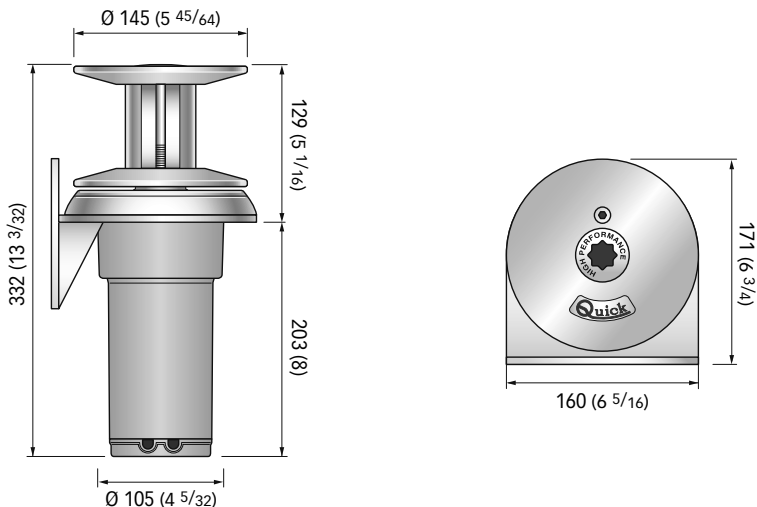
Determine the cable size according to the length of the wiring.

<sup>(4)</sup> With circuit breaker designed for direct currents (DC) and delayed-action (thermal-magnetic or hydraulic-magnetic).

<sup>(5)</sup> On request, studs can be supplied for greater deck thicknesses.

#### DIMENSIONS OF MODELS mm (inch)

##### TOTEM 600 / 1000 / 1100G



Quick® reserves the right to introduce changes to the equipment and the contents of this manual without prior notice.

In case of discordance or errors in translation between the translated version and the original text in the Italian language, reference will be made to the Italian or English text.



## BEFORE USING THE CAPSTAN READ THESE INSTRUCTIONS CAREFULLY. IF IN DOUBT, CONTACT YOUR NEAREST "QUICK®" DEALER.



**WARNING:** the Quick® capstans are designed to weigh engineered for capstan operation.

⚠ Do not use the equipment for other purposes.

⚠ Quick® shall not be held responsible for damage to equipment and/or personal injury, caused by a faulty use of the equipment.

⚠ The capstan is not designed for the loads that might occur in extreme weather conditions (storms).

⚠ Always deactivate the capstan when not in use.

⚠ For improved safety we recommend installing at least two anchor capstan controls in case one is accidentally damaged.

⚠ We recommend the use of the Quick® hydraulic-magnetic switch as the motor safety switch.

⚠ The contactor unit or reversing contactor unit must be installed in a point protected from accidental water contact.

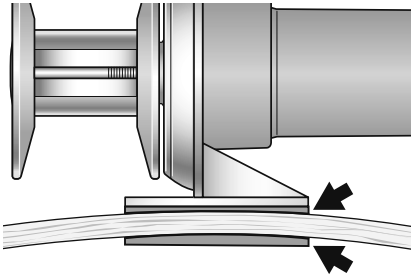
**THE PACKAGE CONTAINS:** capstan - reversing contactor unit - base gasket - handle - bolts and screws (for assembly) - drill template - user's manual - conditions of warrant.

**TOOLS REQUIRED FOR INSTALLATION:** drill and drill bits: Ø 10 mm (13/32"); hexagonal wrench: 13 mm.

**"QUICK®"ACCESSORIES RECOMMENDED:** anchoring RL control board (mod. 800) - Waterproof hand holds R/C (mod. HRC1002) - Foot switch (mod. 900) - Hydraulic-magnetic circuit breaker - Radio control RRC (mod. R02, P02, H02).

### ASSEMBLY PROCEDURE

The following parts are to be checked before the holes are drilled. There must be no obstacles below deck to perform the installation in the lower part. The thickness of deck must be such as to allow the capstan to be securely placed in position.



**INSTALLATION REQUIREMENTS:** Ensure that the upper and lower surfaces of the deck are as parallel as possible.

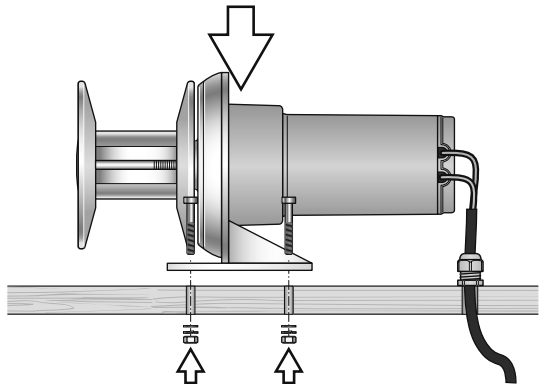
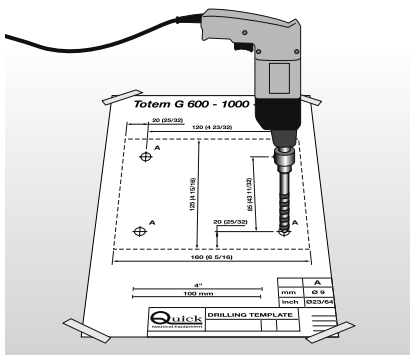
If this is not the case, compensate the difference appropriately (a lack of parallelism could result in a loss of motor power).

The deck thickness must be included among the figures listed in the table. In cases of other thicknesses it is necessary to consult a Quick® retailer.

**FITTING PROCEDURE:** when the ideal position has been established, drill the holes using the drilling template provided.

Fix the capstan by screwing the nuts, the grower and the washer onto the drilling screws provided.

Connect the supply cables from the capstan to the reversing contactor unit.



**WARNING:** before wiring up, be sure the electrical cables are not live.

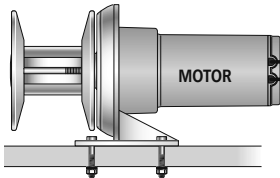


## BASIC SYSTEM

SEE PAGE 34  
SHOWING THE MAIN  
CONNECTION DIAGRAM

MULTI-PURPOSE  
WATERTIGHT HAND HELD  
REMOTE CONTROL  
MOD. HRC 1002

CAPSTAN



## QUICK® ACCESSORIES FOR CAPSTAN OPERATION

WINDLASSES  
CONTROL BOARD



### REMOTE RADIO CONTROLS

TRANSMITTERS

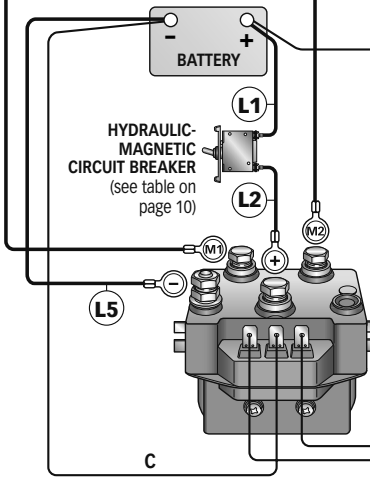
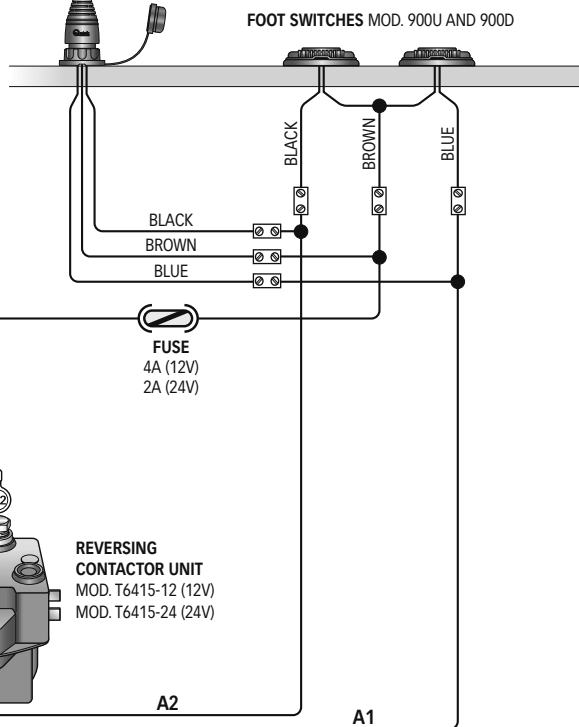
RECEIVER



POCKET

HANDHELD

FOOT SWITCHES MOD. 900U AND 900D



$$L = (L1) + (L2) + (L3) + (L4) + (L5)$$

**WARNING**

**WARNING:** stay clear of the chains, ropes and gypsy. Make sure the electric motor is off when capstan is used manually (even when using the handle for disengaging the clutch). In fact people with a remote controls (remote control or control system via radio) might accidentally operate the capstan.



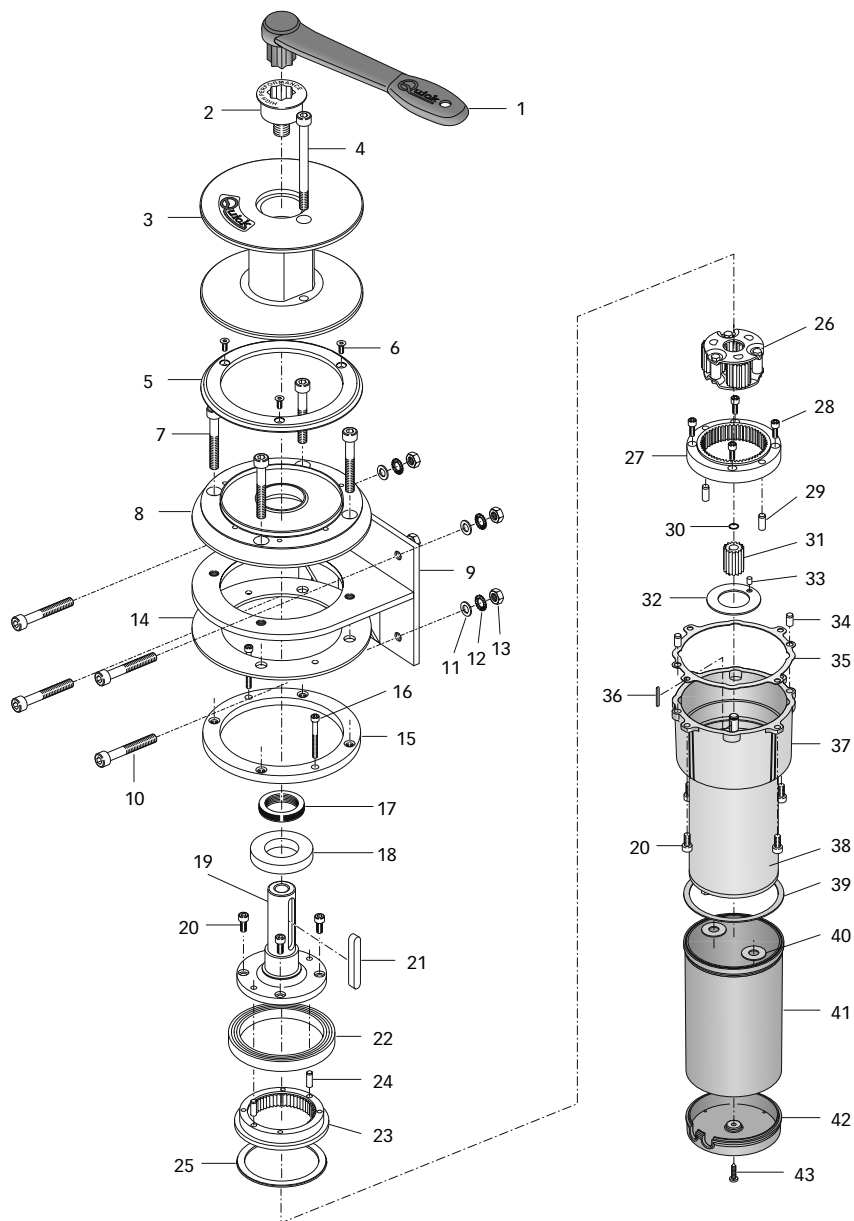
**WARNING:** do not operate the capstan by using the electrical power when the handle is inserted in the drum or into the gypsy cover.



**WARNING:** Quick® recommend using a circuit breaker designed for direct current (DC) with delayed-action (thermal-magnetic or hydraulic-magnetic) to protect the motor supply line from overheating or short circuits. The circuit breaker can be used to cut off power to the capstan control circuit and so avoid accidental activation.

**CAPSTAN USE**

Start the boat engine; use the control at hand to turn on the capstan. If the capstan stops and the magnetic-hydraulic (or magnetic thermal) cut-out has tripped, re-arm the cut-out and wait a few minutes before restarting.





POS.	DESCRIPTION	CODE
1	Straight windlass lever - nylon	PVLVSDN00000
2	Bush	MSDFRAT00000
3	Anodized spool "TM"	SGMSE10RCTR0
4	Screw 8x90	MBV0890MXCE0
5	Capstan base ring "TM" series	SGMBABW08TM0
6	Screw 4x10	MBV0410MXTSC
7	Screw 8x40	MBV0840MXCE0
8	Capstan base "TM" series	SGMSC08TM000
9	Stainless steel bracket for Totem G	MMSTTMGX0000
10	Screw 8x25	MBV0825MXCE0
11	Washer	MBR08X000000
12	Grower	MBR08XDE0000
13	Nut	MBD08MXEN000
14	Gasket	PGBWTM080000
15	Back flange "TM" series	MBASW08TM000
16	Screw 4x40	MBV0440MXCT0
17	Oil seal	PGPRL3040700
18	Bearing	MBJ160060000
19	Shaft "TM" 5/800W series R01	MSAW08085R01
20	Screw 5x12	MBV0512MXCE0
21	Key	MBH0807055X0
22	Bearing	MBJ618150000
23	Movable gear	MSLCRM541000
24	Plug	MBSC05016A00
25	Ring	MBA8066225B0
26	Planet gear	ZSNGGS000000
27	Fixed gear	MSLCRF571000
28	Screw 4x12	MBV0412MBCE0
29	Plug	MBSC06016A00
30	Circlip	MBAE0808Y000
31	Sun gear	MSLRTS151000
32	Fifth wheel	MBSC06012A00
33	Plug	MBSC04007A00
34	Plug	MMCRMT08C000
35	Casing seal	MBH020220F00
36	Key	MBRRL2848010
37	Gearbox casing	SGMSGCR08C00
38	Electric motor 500W 12V	EMF0512C0000
38	Electric motor 800W 12V	EMF0812C0000
38	Electric motor 800W 24V	EMF0824C0000
39	Flange gasket	PGGPMFN04000
40	Poles gasket	PGGPPM04000
41	Motor protection case	PCCCPM040000
42	Motor protection cover	PCCPPMFN0400
43	Screw	MBV03916AXCC



**WARNING:** make sure the electrical power to the motor is switched off when working manually on the capstan. Carefully remove the rope from the drum.

Quick® capstans are manufactured with materials resistant to marine environments. In any case, any salt deposits on the outside must be removed periodically to avoid corrosion and damage to the equipment. The parts where salt may have built up should be washed thoroughly with fresh water.

Once a year, the drum is to be taken apart as follows:

Use the handle (1) to loosen the bush (2); pull off the drum (3).

Clean all the parts removed to avoid corrosion, and grease the bush thread (2) (use grease suitable for marine environment).

Remove any oxide deposits from the terminals of the electric motor and the reversing contactor unit; grease them.



MODÈLE	TOTEM 600G	TOTEM 1000G	TOTEM 1100G
<b>PUISSANCE DU MOTEUR</b>	<b>500W</b>	<b>800W</b>	
Tension d'alimentation du moteur	12V		24V
Traction maximum	620 Kg (1366,9 lb)	820 Kg (1807,8 lb)	
Charge de travail maximale	200 Kg (440,9 lb)	290 Kg (639,3 lb)	
Charge de travail	65 Kg (143,3 lb)	95 kg (209,4 lb)	
Absorption de courant à la charge de travail <sup>(1)</sup>	40 A	80 A	40 A
Vitesse maximale de récupération <sup>(2)</sup>	15.4 m/min (50.5 ft/min)	25.8 m/min (84,6 ft/min)	
Vitesse de récupération à charge de travail <sup>(2)</sup>	11.9 m/min (39.0 ft/min)	16.8 m/min (55,1 ft/min)	
Poupée - Ø	80 mm (3" 5/32)		
Section minimale du câble du moteur <sup>(3)</sup>	16 mm <sup>2</sup> (AWG5)	25 mm <sup>2</sup> (AWG3)	10 mm <sup>2</sup> (AWG7)
Disjoncteur <sup>(4)</sup>	50 A	80 A	40 A
Épaisseur du pont <sup>(5)</sup>	20 ÷ 40 mm (25/32" ÷ 1" 9/16)		
Poids	9.5 Kg (21 lb)		

<sup>(1)</sup> A l'arrêt, après utilisation.

<sup>(2)</sup> Mesures prises en considérant le diamètre de la poupée.

<sup>(3)</sup> Valeur minimale conseillée pour une longueur totale L<20m (voir pag. 34).

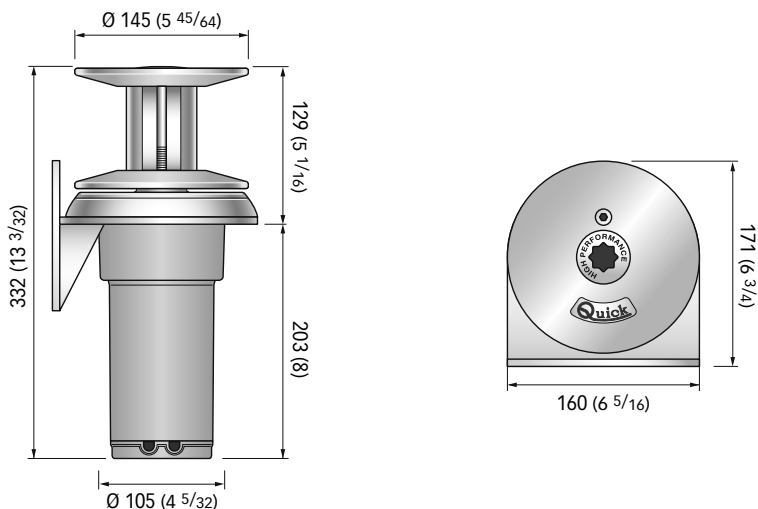
Déterminer la grandeur du câble requise selon la longueur de la connexion.

<sup>(4)</sup> Avec des disjoncteurs conçus pour courants continus (DC) et retardés (magnétique-thermique ou magnétique-hydraulique).

<sup>(5)</sup> Il peut être fourni, sur demande, des prisonniers pour des ponts d'épaisseur plus élevée.

#### DIMENSIONS DES MODÈLES mm ( inch )

##### TOTEM 600 / 1000 / 1100G



La société Quick® se réserve le droit d'apporter les modifications nécessaires aux caractéristiques techniques de l'appareil et au contenu de ce livret sans avis préalable. En cas de discordances ou d'erreurs éventuelles entre la traduction et le texte original en italien, se référer au texte italien ou anglais.





## AVANT D'UTILISER LE CABESTAN, LIRE ATTENTIVEMENT CE LIVRET D'INSTRUCTIONS. EN CAS DE DOUTES, S'ADRESSER AU REVENDEUR QUICK®.

- ⚠ **ATTENTION:** les cabestans Quick® ont été conçus et construits pour des opérations de touage.
- ⚠ Ne pas utiliser ces appareils pour effectuer d'autres types d'opérations.
- ⚠ La société Quick® n'assume aucune responsabilité pour les dommages directs ou indirects causés par un mauvais usage de l'appareil.
- ⚠ Le cabestan n'a pas été prévu pour soutenir les charges provoquées lors de conditions atmosphériques particulières (tempête).
- ⚠ Toujours désactiver le cabestan quand il n'est pas utilisé.
- ⚠ Pour une plus grande sécurité, nous suggérons d'installer au moins deux commandes pour actionner le cabestan au cas où une de celle-ci s'abîmerait.
- ⚠ Nous conseillons l'utilisation de l'interrupteur magnétique-hydraulique Quick® comme sécurité pour le moteur.
- ⚠ La boîte relais ou relais inverseurs doit être installée dans un endroit protégé des éventuelles entrées d'eau.

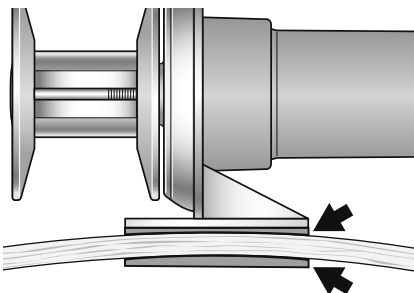
**L'EMBALLAGE COMPREND:** cabestan - boîtier relais inverseurs - joint de la base - levier - différentes vis (pour l'assemblage) - gabarit de perçage - livret d'instructions - conditions de garantie.

**OUTILS NECESSAIRES POUR L'INSTALLATION:** perceuse avec mèche: Ø 10 mm (13/32"); clé hexagonale: 13 mm.

**ACCESSOIRES QUICK® RECOMMANDES:** interrupteur sur panneau (mod. 800) - Télécommande étanche (mod. HRC1002) - Bouton à pied (mod. 900) - Disjoncteur magnétique-hydraulique - Système de commande par radioRRC (mod. R02, P02, H02).

### PROCEDURE DE MONTAGE

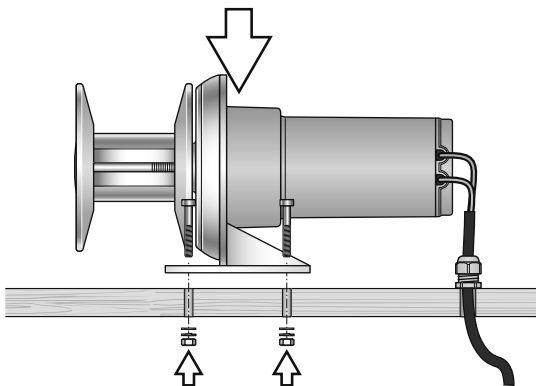
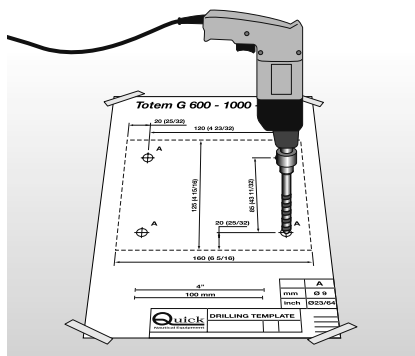
Contrôler les composants indiqués avant de percer les trous. S'assurer qu'il n'y a aucun obstacle sous le pont pour effectuer l'installation sur la partie inférieure. L'épaisseur du pont doit être adéquate de manière à assurer un blocage sûr du cabestan.



**CONDITIONS REQUISES POUR L'INSTALLATION:** contrôler que les surfaces supérieures et inférieures du pont soient les plus parallèles possibles, si ce n'est pas le cas, compenser la différence de manière opportune (le manque de parallélisme pourrait provoquer des pertes de puissance du moteur). L'épaisseur du pont devra être comprise parmi les valeurs indiquées dans le tableau.

En cas d'épaisseurs différentes, s'adresser au revendeur Quick®.

**METHODE DE MONTAGE:** une fois que la position idéale est établie, faire les trous en utilisant le gabarit de perçage fourni avec l'appareil. Fixer le cabestan avec les écrous, les grower et les rondelles sur les vis de blocage fournis avec l'appareil. Brancher les câbles d'alimentation provenant du cabestan au relais inverseur.

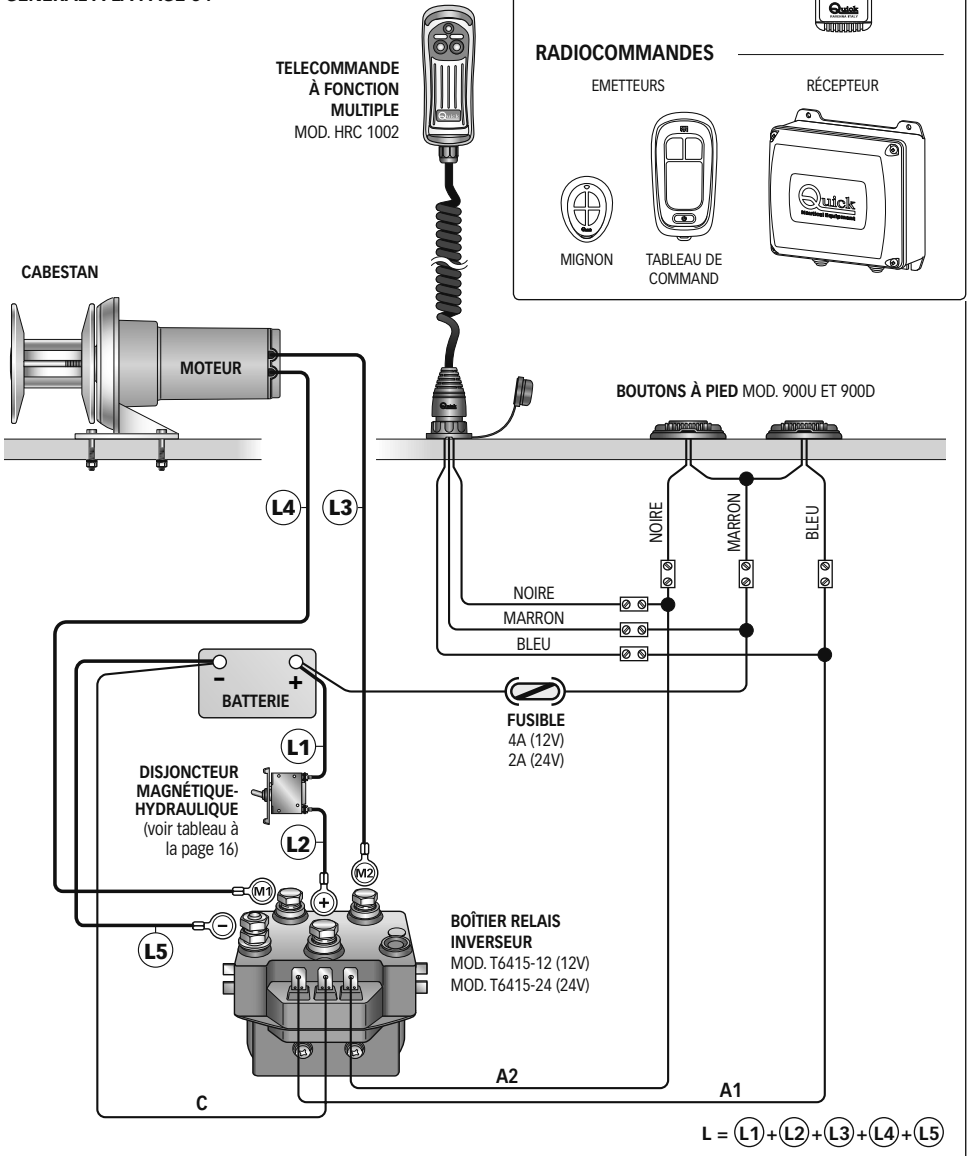


- ⚠ **ATTENTION:** avant d'effectuer la connexion, contrôler que les câbles ne soient pas alimentés électriquement.






## SYSTEME DE BASE

SCHEMA DE CONNEXION  
GENERAL À LA PAGE 34



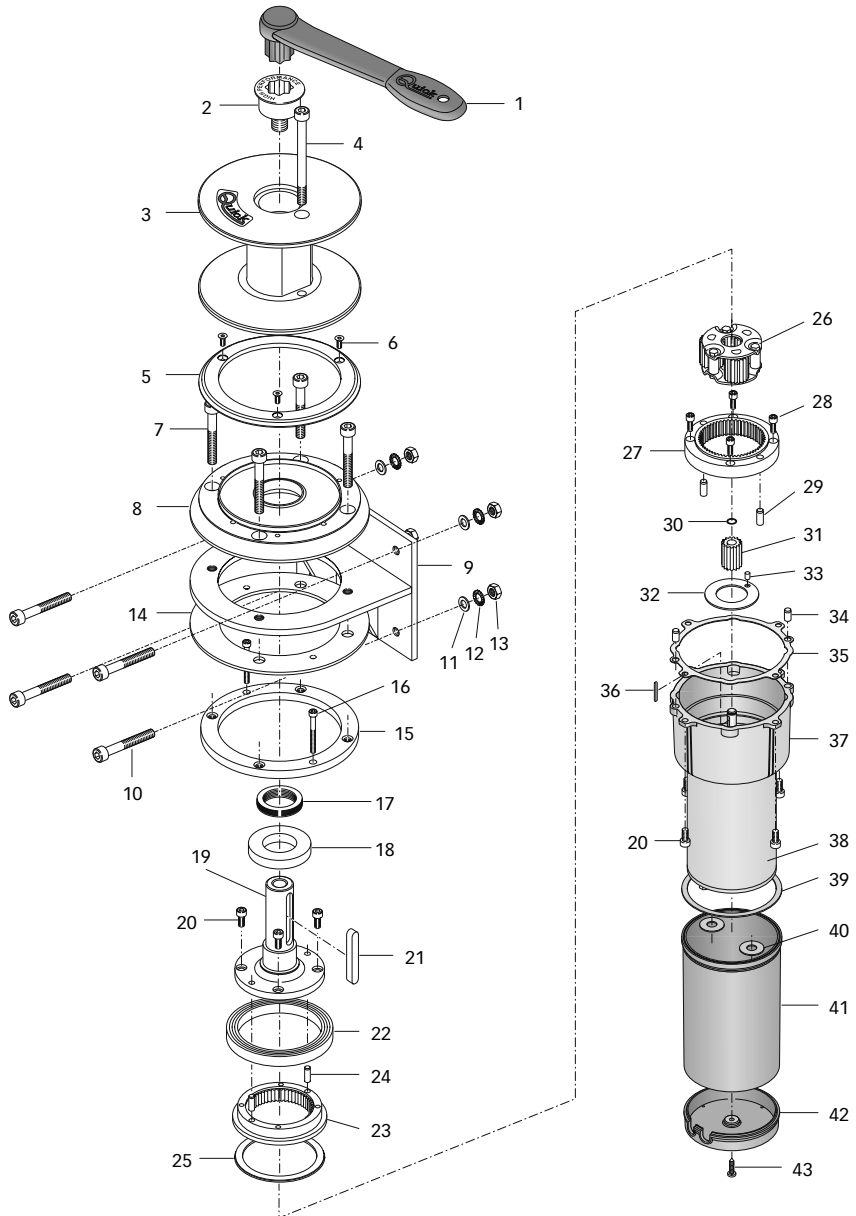


## AVERTISSEMENTS IMPORTANTS

-  **ATTENTION:** ne pas s'approcher de la zone où glissent la chaîne, le cordage et le barbotin. Contrôler que le moteur ne soit pas alimenté électriquement quand on travaille manuellement sur le cabestan (même quand on utilise le levier pour desserrer l'embrayage); en effet, les personnes munies de commande à distance pour le cabestan (tableau des boutons-poussoirs télécommandé ou radiocommandé) pourraient l'activer involontairement.
-  **ATTENTION:** ne pas activer électriquement le cabestan avec le levier introduit dans la poupée ou dans le couvercle du barbotin.
-  **ATTENTION:** Quick® conseille d'utiliser un disjoncteur spécifique pour courant continu (DC) et retardé (magnétothermique ou magnéto-hydraulique) pour protéger la ligne du moteur des surchauffes ou des courts-circuits. Le disjoncteur peut être utilisé pour isoler le circuit de commande du cabestan en évitant ainsi des actionnements accidentels.

## UTILISATION DES CABESTAN

Faire démarrer le moteur de l'embarcation, activer le cabestan à l'aide de la commande à votre disposition, si le cabestan s'arrête et que l'interrupteur magnéto-hydraulique (ou magnétothermique) s'est déclenché, réactiver l'interrupteur et attendre quelques minutes avant de reprendre l'opération.





Posit.	DENOMINATION	CODE
1	Levier droit du guindeau - nylon	PVLVSDN00000
2	Douille	MSDFRAT00000
3	Bobine anodisé "TM"	SGMSE10RCTR0
4	Vis 8x90	MBV0890MXCE0
5	Anneau embase cabestan séries "TM"	SGMBABW08TM0
6	Vis 4x10	MBV0410MXTSC
7	Vis 8x40	MBV0840MXCE0
8	Embase cabestan séries "TM"	SGMSC08TM000
9	Etrier inox pour Totem G	MMSTTMGX0000
10	Vite 8x25	MBV0825MXCE0
11	Rondelle	MBR08X000000
12	Écrou	MBR08XDE0000
13	Dado	MBD08MXEN000
14	Joint	PGBWTM080000
15	Contre-bride séries "TM"	MBASW08TM000
16	Vis	MBV0440MXCT0
17	Joint étanche à l'huile	PGPRL3040700
18	Roulement	MBJ160060000
19	Arbre séries "TM" 5/800W R01	MSAW08085R01
20	Vis 5x12	MBV0512MXCE0
21	Clavette	MBH0807055X0
22	Roulement	MBJ618150000
23	Couronne mobile	MSLCRM541000
24	Fiche	MBSC05016A00
25	Anneau	MBA8066225B0
26	Groupe planétaire	ZSNGGS000000
27	Couronne fixe	MSLCRF571000
28	Vis 4x12	MBV0412MBCE0
29	Fiche	MBSC06016A00
30	Circlip	MBAE0808Y000
31	Roue solaire	MSLRTS151000
32	Pièce d'écartement	MBRRL2848010
33	Fiche	MBSC04007A00
34	Fiche	MBSC06012A00
35	Joint carter d'étanchéité	MMCRMT08C000
36	Clavette	MBH020220F00
37	Carter d'étanchéité du réducteur	SGMSGCR08C00
38	Moteur électrique 500W 12V	EMF0512C0000
38	Moteur électrique 800W 12V	EMF0812C0000
38	Moteur électrique 800W 24V	EMF0824C0000
39	Joint d'embase	PGGPMFN04000
40	Joint d'étanchéité connexion moteur électrique	PGGPPM04000
41	Carter d'étanchéité	PCCCPM040000
42	Couvercle d'embase moteur électrique	PCCPPMFN0400
43	Vis	MBV03916AXCC



**ATTENTION:** contrôler que le moteur ne soit pas alimenté électriquement lorsqu'on agit sur le cabestan manuellement. Enlever la chaîne du barbotin.

Les cabestans Quick® sont construits avec des matériaux qui résistent bien à l'habitat marin: de toute façon, il est indispensable d'enlever périodiquement les dépôts de sel se formant sur les surfaces externes pour éviter tout effet de corrosion et des dommages à l'appareil.

Laver les surfaces et les pièces où le sel peut se déposer avec de l'eau douce.

Une fois par année, démonter le barbotin et la poupée en procédant dans l'ordre suivant:

A l'aide du levier (1), desserrer la douille (2); enlever la poupée (3).

Nettoyer chaque pièce qui a été démontée afin d'éviter tout effet de corrosion et graisser (avec de la graisse marine) le filet de la brújula (2).

Enlever toutes traces d'oxyde sur les bornes d'alimentation du moteur électrique et sur celles de la boîte relais inverseurs; les graisser.



MODELL	TOTEM 600G	TOTEM 1000G	TOTEM 1100G
<b>MOTORLEISTUNG</b>	<b>500W</b>	<b>800W</b>	
Spannung Motor	12V		24V
Maximaler Zug	620 Kg (1366,9 lb)	820 Kg (1807,8 lb)	
Maximale Arbeitslast	200 Kg (440,9 lb)	290 Kg (639,3 lb)	
Arbeitslast	65 Kg (143,3 lb)	95 kg (209,4 lb)	
Stromaufnahme bei Arbeitslast <sup>(1)</sup>	40 A	80 A	40 A
Maximale Rückholgeschwindigkeit <sup>(2)</sup>	15.4 m/min (50.5 ft/min)		
Rückholgeschwindigkeit bei Arbeitslast <sup>(2)</sup>	11.9 m/min (39.0 ft/min)	16.8 m/min (55,1 ft/min)	
Verholspill - Ø	80 mm (3" 5/32)		
Motorkabel-Mindestquerschnitt <sup>(3)</sup>	16 mm <sup>2</sup> (AWG5)	25 mm <sup>2</sup> (AWG3)	10 mm <sup>2</sup> (AWG7)
Schutzschalter <sup>(4)</sup>	50 A	80 A	40 A
Stärke des Decks <sup>(5)</sup>	20 ÷ 40 mm (25/32" ÷ 1" 9/16)		
Gewicht	9.5 Kg (21 lb)		

<sup>(1)</sup> Bei gekuppeltem Motor nach der Anlassphase.

<sup>(2)</sup> Messungen unter Berücksichtigung des Seiltrommeldurchmessers durchgeführt.

<sup>(3)</sup> Empfohlener Mindestwert für eine gesamtmenge lange L<20m (Siehe Abb. 34).

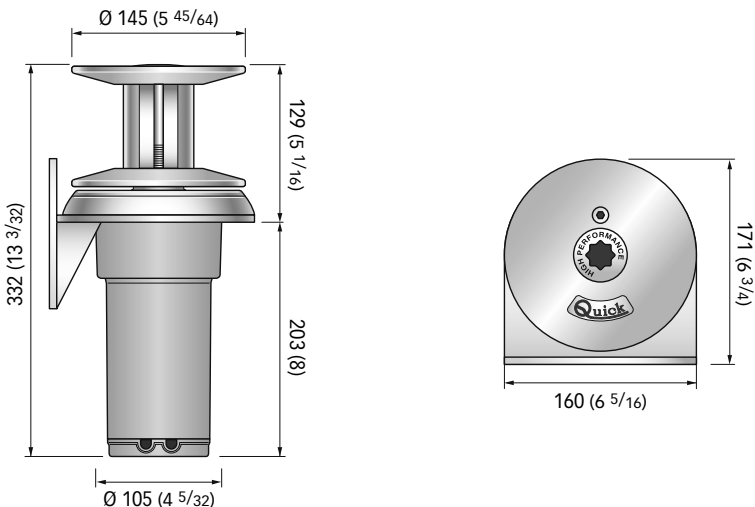
Den Kabelquerschnitt in Abhängigkeit zur Länge des Anschlusses berechnen.

<sup>(4)</sup> Mit besonderem Schalter für Gleichstrom (DC) und Verzögerung (Überstrom Schutzautomat oder hydraulischer Schutzautomat).

<sup>(5)</sup> Auf Anfrage können Gewindestifte für stärker Decks geliefert werden.

#### ABMESSUNGEN DER MODELLE mm ( inch )









##### TOTEM 600 / 1000 / 1100G



Quick® behält sich das Recht auf Änderungen der technischen Eigenschaften des Geräts und des Inhalts dieses Handbuchs ohne Vorankündigung vor. Bei Fehlern oder eventuellen Unstimmigkeiten zwischen der Übersetzung und dem Ausgangstext ist der Ausgangstext in Italienisch oder Englisch maßgeblich.



## VOR DEM GEBRAUCH DER VERHOLWINDE DIESE BETRIEBSANLEITUNG AUFMERKSAM DURCHLESEN. IM ZWEIFELSFALL WENDEN SIE SICH BITTE AN DEN QUICK®-VERTRAGSHÄNDLER.

-  **ACHTUNG:** die Quick®-Winchen wurden eigens für das Vorholen entwickelt und hergestellt.
-  Diese Vorrichtungen für keine anderen Zwecke verwenden.
-  Quick® haftet nicht für direkte oder indirekte Schäden, die durch einen unsachgemäßen Gebrauch des Geräts entstehen.
-  Die Verholwinde ist nicht darauf ausgelegt, Belastungen unter besonderen Wetterbedingungen (Sturm) standzuhalten.
-  Die Verholwinde immer ausschalten, wenn sie nicht benützt wird.
-  Um für mehr Sicherheit zu garantieren, sollten mindestens zwei Steuerungen für die Verholwinde installiert werden für den Fall, dass Defekte an einer der Steuerungen auftreten.
-  Es wird zur Verwendung eines Hauptsicherungsautomaten Quick® zur Motorsicherung geraten.
-  Die Dose mit den Relaisbox oder den Umpolrelaisbox muss an einem vor Wasser geschützten Ort installiert werden.

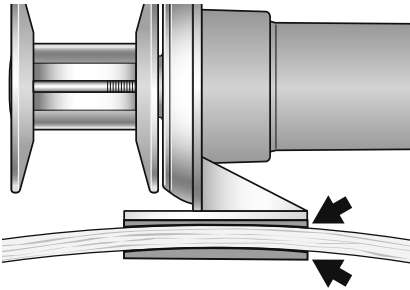
**DIE PACKUNG ENTHÄLT:** Verholwinde - Umpolrelaisbox - Basis dichtung - Kurbel - Schrauben (für den zusammenbau) - Betriebsanleitung - Garantiebedingung.

**NOTWENDIGE WERKZEUGE FÜR DIE INSTALLATION:** Bohrmaschine Bohrer: Ø 10 mm (13/32"); Inbusschlüssel: 13 mm.

**EMPFOHLENE QUICK®-ZUBEHÖRTEILE:** Schalter an Bedientafel (mod. 800) - Wasserdichte Fernbedienung (mod. HRC1002) - Fußschalter (mod. 900) - hydraulischer Schutzautomat - Funksteuersystem RRC (mod. R02, P02, H02).

### VORGANGSWEISE FÜR DIE MONTAGE

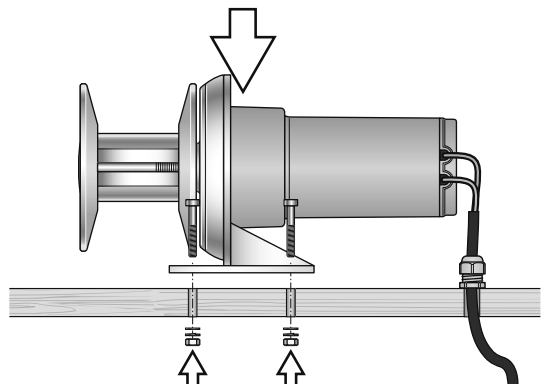
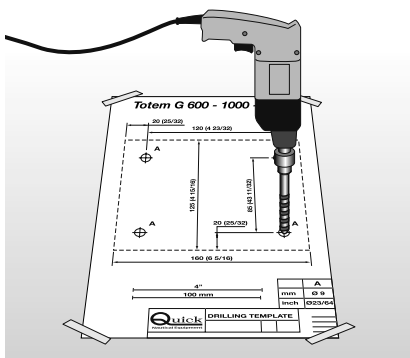
Bevor man die Bohrungen vornimmt, müssen die folgenden Teile überprüft werden: für die Installierung des unteren Teils dürfen keine Hindernisse unter Deck vorliegen. Der Stärkenwert des Decks muss eine solide Verankerung der Deckwinde gewährleisten.



**VORAUSSETZUNGEN FÜR DIE INSTALLATION:** Sicherstellen, dass Oberseite und Unterseite vom Deck so parallel wie möglich verlaufen. Falls nicht, die Differenz auf geeignete Weise ausgleichen, da es sonst zu Leistungsverlust am Motor kommen kann. Die Dicke vom Deck muss innerhalb der in der Tabelle angegebenen Wertspannen liegen. Sollte die Dicke nicht mit den angegebenen Werten übereinstimmen, muss mit dem Quick®-Händler Rücksprache gehalten werden.

**MONTAGE:** Nachdem die ideale Position ermittelt worden ist, mithilfe der mitgelieferten Schablone die erforderlichen Löcher bohren. Um die Verholwinde einzubauen, benutzen Sie die mitgelieferten Bolzen, Grower und Schrauben.

Die Stromkabel der Verholwinde an den Umpolrelaisbox anschließen.



**ACHTUNG:** vor Durchführung des Anschlusses sicherstellen, daß an den Kabeln keine Spannung anliegt.

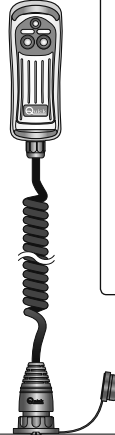
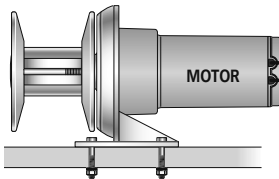


## BASISSYSTEM

ALLGEMEINER  
ANSCHLUSSPLAN S. 34

MEHRZWECK-  
WASSERDICHT  
FERNBEDIENUNG  
MOD. HRC 1002

VERHOLWINDE



QUICK®-ZUBEHÖRTEILE FÜR DIE  
BETÄTIGUNG DER VERHOLWINDE

SCHALTER AN  
BEDIENTAFEL



FUNKFERNSTEUERUNG

FUNKFERNSENDER

EMPFANGSGERÄT



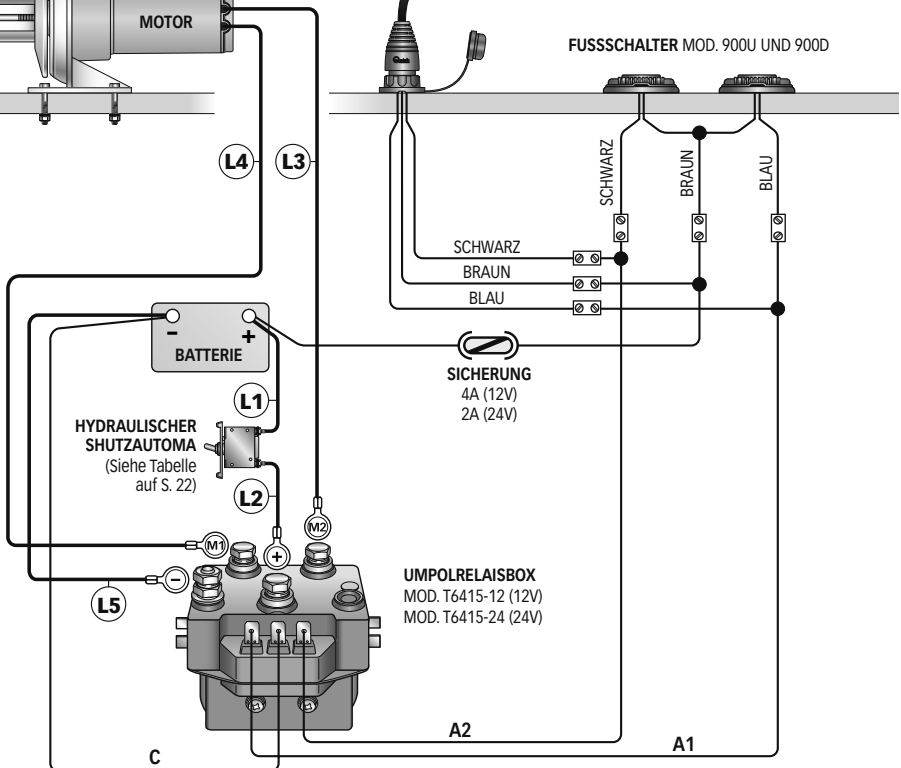
TASCHEN



DRUCKKNOPFSTAFEL



FUSSSCHALTER MOD. 900U UND 900D






$$L = (L1) + (L2) + (L3) + (L4) + (L5)$$



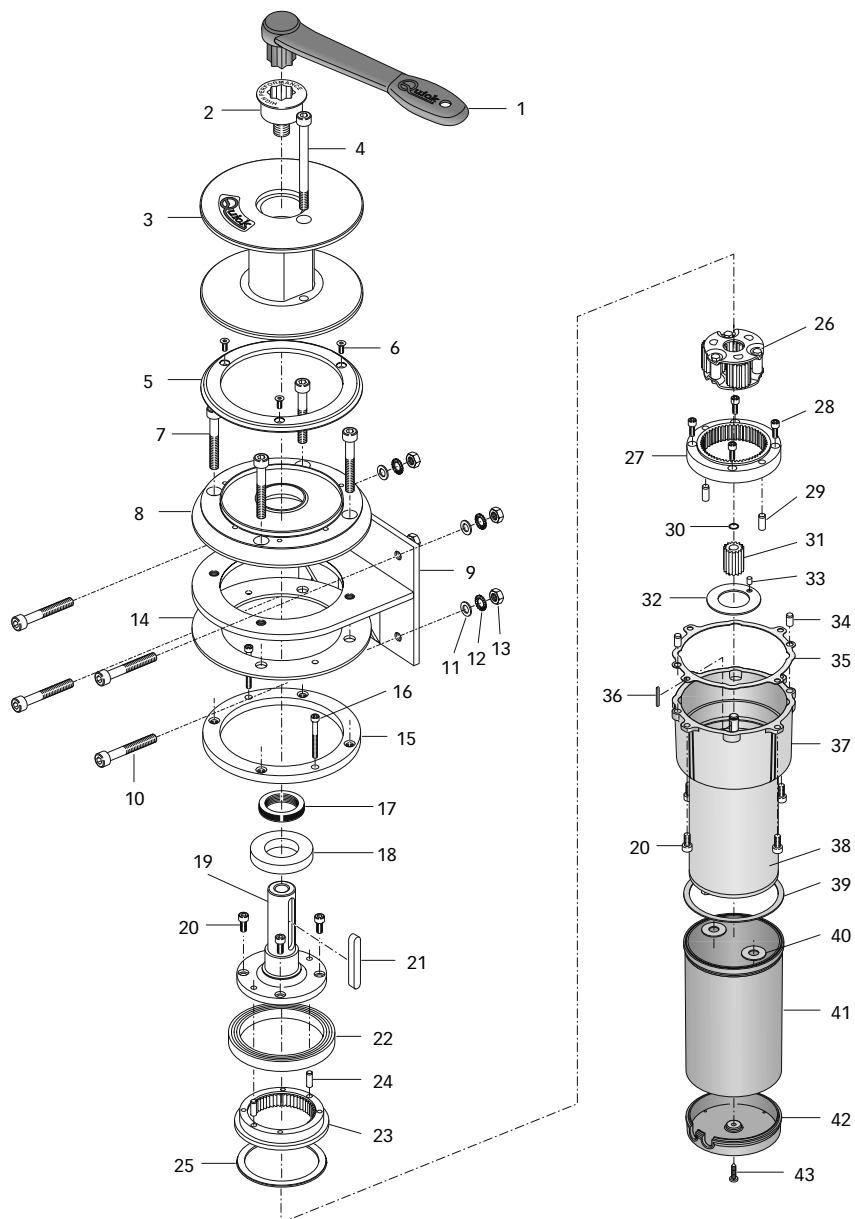


## WICHTIGE HINWEISE

-  **ACHTUNG:** Körperteile oder Gegenstände fern von den Bereichen halten, in denen sich die Kette, Leine und die Kettennuss bewegen. Sicherstellen, daß der elektrische Motor nicht an Spannung liegt, wenn man manuell an der Verholwinde eingreift (auch dann, wenn man den Hebel zum Lösen der Kupplung verwendet): mit Fernbedienung der Verholwinde ausgestattete Personen (Fernbedienfeld oder Funksteuerung) könnten die Verholwinde einschalten.
  
-  **ACHTUNG:** Die Verholwinde nicht elektrisch einschalten, wenn der Hebel in der Verholspill oder im Kettennussdeckel eingesetzt ist.
  
-  **ACHTUNG:** Quick® empfiehlt die Verwendung eines Spezi­schalters für Gleichstrom (DC) mit Verzögerung (Wärmeschutzschalter oder Hauptsicherungsautomat) zum Schutz der Stromleitung vom Motor und zum Schutz gegen Überhitzung oder Kurzschlüsse.  
Der Schalter kann dazu verwendet werden, um den Steuerschaltkreis der Verholwinde zu isolieren und so ein versehentliches Einschalten zu verhindern.

## GEBRAUCH DER VERHOLWINDE

Den Bootsmotor einschalten. Verholwinde anhand des verfügbaren Bedienelements einschalten. Falls die Vorrichtung anhält und der Schalter mit magnetischer und hydraulischer (oder magnetischer und thermischer Auslösung) auslöst, den Schalter rü­ckstellen und einige Minuten warten.





POS.	BEZEICHNUNG	CODE
1	Ankerwindenhebel gerade - Nylon	PVLVSDN00000
2	Buchse Kupplung	MSDFRAT00000
3	Spule "TM" eloxiert	SGMSE10RCTR0
4	Schraub 8x90	MBV0890MXCE0
5	Verholwinde-Grundlagenring Serie "TM"	SGMBABW08TM0
6	Schraub	MBV0410MXTSC
7	Schraub	MBV0840MXCE0
8	Grundlage Verholwinde Serie "TM"	SGMSC08TM000
9	Steigbügel Edelstahl für Totem G	MMSTTMGX0000
10	Vite 8x25	MBV0825MXCE0
11	Paßscheib	MBR08X000000
12	Grower	MBR08XDE0000
13	Muttern	MBD08MXEN000
14	Dichtung Schablone	PGBWTM080000
15	Gegenflansch	MBASW08TM000
16	Schraub	MBV0440MXCT0
17	Ölabdichtung	PGPRL3040700
18	Lager	MBJ160060000
19	Welle Serie "TM" 5/800W R01	MSAW08085R01
20	Schraub	MBV0512MXCE0
21	Keil	MBH0807055X0
22	Lager	MBJ618150000
23	Beweglicher Kranz	MSLCRM541000
24	Stecker	MBSC05016A00
25	Ring	MBA8066225B0
26	Planetengruppe	ZSNGGS000000
27	Fester Kranz	MSLCRF571000
28	Schraub	MBV0412MBCE0
29	Stecker	MBSC06016A00
30	Sprengling	MBAE0808Y000
31	Sonnenrad	MSLRTS151000
32	Drehkranz	MBRRL2848010
33	Stecker	MBSC04007A00
34	Stecker	MBSC06012A00
35	Dichtung der Schutzabdeckung	MMCRMT08C000
36	Keil	MBH020220F00
37	Schutzabdeckung Untersetzungsgetriebe	SGMSGCR08C00
38	Elektromotor 500W 12V	EMF0512C0000
38	Elektromotor 800W 12V	EMF0812C0000
38	Elektromotor 800W 24V	EMF0824C0000
39	Flansch Dichung	PGGPMFN04000
40	Anschlussdichtung elektromotor	PGGPMPM04000
41	Wasserdichter	PCCCPM040000
42	Motorschnitzkappe	PCCPPMFN0400
43	Schraub	MBV03916AXCC



**ACHTUNG:** sicherstellen, daß der elektrische Motor nicht an Spannung liegt, wenn man manuell an der Verholwinde eingreift. Sorgfältig die Leine von der Verholspill nehmen.

Die Quick®-Verholwinden werden aus seewasserfestem Material hergestellt. Dennoch muß man regelmäßig Salzablagerung an den Außenflächen entfernen, um Korrosion und folglich Schäden am Gerät zu vermeiden.

Sorgfältig mit Süßwasser die Oberflächen und die Teile, an denen sich Salz ablagern kann, waschen.

Einmal jährlich die Verholspill ausbauen. Dabei die folgende Reihenfolge beachten:

Mit dem Hebel (1) die Buchse (2) lösen. Die Verholspill (3).

Alle ausgebauten Teile kontrollieren, um eventuelle Korrosion festzustellen. Das Gewinde der buchse (2).

Eventuelle Oxydation an den Versorgungsklemmen des elektrischen Motors und an denen des Umpolrelaisbox mit den Schützen beseitigen. Mit Schmierfett schmieren.



MODELO	TOTEM 600G	TOTEM 1000G	TOTEM 1100G
POTENCIA MOTOR	500W	800W	
Tensión alimentación motor	12V		24V
Tiro instantáneo máximo	620 Kg (1366,9 lb)	820 Kg (1807,8 lb)	
Carga máxima de trabajo	200 Kg (440,9 lb)	290 Kg (639,3 lb)	
Carga de trabajo	65 Kg (143,3 lb)	95 kg (209,4 lb)	
Absorción de corriente a la carga de trabajo <sup>(1)</sup>	40 A	80 A	40 A
Velocidad máxima de recuperación <sup>(2)</sup>	15.4 m/min (50.5 ft/min)		
Velocidad de recuperación a la carga de trabajo <sup>(2)</sup>	11.9 m/min (39.0 ft/min)	16.8 m/min (55,1 ft/min)	
Campana - Ø	80 mm (3" 5/32)		
Sección mínima cables motor <sup>(3)</sup>	16 mm <sup>2</sup> (AWG5)	25 mm <sup>2</sup> (AWG3)	10 mm <sup>2</sup> (AWG7)
Interruptor de protección <sup>(4)</sup>	50 A	80 A	40 A
Espesor de cubierta <sup>(5)</sup>	20 ÷ 40 mm (25/32" ÷ 1" 9/16)		
Peso	9.5 Kg (21 lb)		

<sup>(1)</sup> Después de un primer periodo de utilización.

<sup>(2)</sup> Medidas efectuadas considerando el diámetro de la campana.

<sup>(3)</sup> Valor mínimo aconsejado para una longitud total L<20m (ver pág. 34).

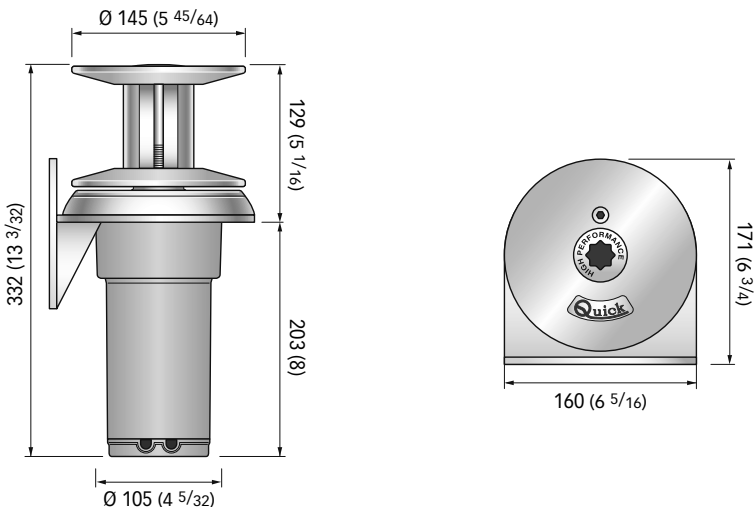
Calcular la sección del cable en función de la longitud de la conexión.

<sup>(4)</sup> Con interruptor específico para corrientes continuas (DC) y retraso (magneto-térmico o magneto-hidráulico).

<sup>(5)</sup> Bajo petición se pueden suministrar prisioneros para espesores de cubierta mayores.

#### DIMENSIONES DE LOS MODELOS mm (inch)








##### TOTEM 600 / 1000 / 1100



Quick® se reserva el derecho de aportar modificaciones en las características técnicas del aparato y en el contenido de este manual sin obligación de avisar previamente. En caso de discordancias o eventuales errores entre el texto traducido y el texto original en italiano, remitirse al texto en italiano o en inglés.



## ANTES DE UTILIZAR EL WINCH LEER CON ATENCIÓN EL PRESENTE MANUAL DE INSTRUCCIONES. EN CASO DE DUDA CONSULTAR CON EL CONCESIONARIO VENDEDOR QUICK®.

-  **ATENCIÓN:** los winch Quick® han sido proyectados y realizados operaciones de toaje.
-  No utilizar estos aparatos para otros tipos de operaciones.
-  Quick® no asume ningún tipo de responsabilidad por daños directos o indirectos causados por una utilización inadecuada del aparato. El winch no ha sido diseñado para soportar cargas generadas en condiciones atmosféricas especiales (borrasca).
-  Desactivar siempre el winch cuando no se use.
-  Para más seguridad, si un accionamiento se daña, aconsejamos instalar al menos dos accionamientos para el manejo del winch.
-  Aconsejamos el uso del interruptor magneto-hidráulico Quick® como seguridad para el motor.
-  La caja de telerruptores o teleinvertidores debe instalarse en un lugar protegido de posibles entradas de agua.

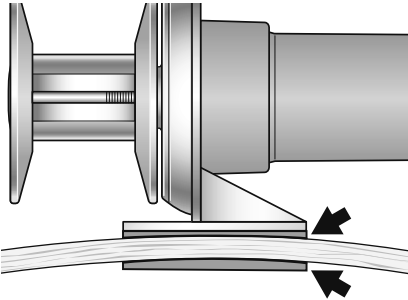
**LA REFERENCIA CONTIENE:** winch - caja teleinvertidores - guarnición de la base - palanca - tornillos (para el ensamblaje) - plantilla - manual del usuario - condiciones de garantía.

**HERRAMIENTAS NECESARIAS PARA LA INSTALACIÓN:** taladro con broca: Ø 10 mm (13/32"); llave hexagonale: 13 mm.

**ACCESORIOS ACONSEJADOS POR QUICK®:** mando de panel (mod. 800) - Tablero de pulsadores hermético (mod. HRC1002) - Mando de pie (mod. 900) - Interruptor magneto-hidráulico - Sistema de accionamiento via radio RRC (mod. R02, P02, H02).

### PROCEDIMIENTO DE MONTAJE

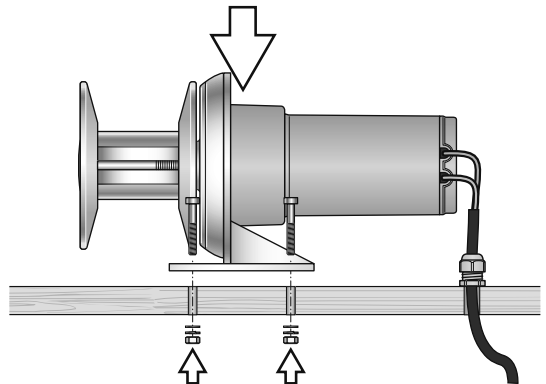
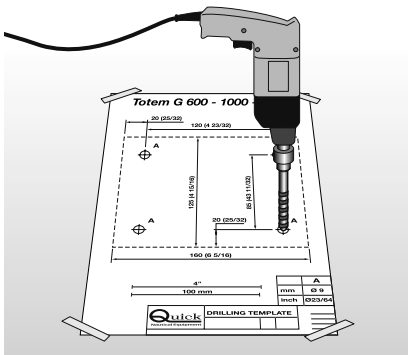
Antes de efectuar los orificios, controlar los siguientes detalles: no deben existir obstáculos bajo la cubierta para la instalación de la parte inferior. El espesor de cubierta debe permitir un anclaje sólido del winch.



**REQUISITOS PARA LA INSTALACIÓN:** verificar que las superficies superior e inferior de la cubierta sean lo más paralelas posibles; si eso no sucede compensar oportunamente la diferencia (la falta de paralelismo puede causar pérdidas de potencia del motor).

El espesor de la cubierta tendrá que ser comprendido entre los valores indicados en el tablero. Si hay espesores diferentes es necesario consultar el revendedor Quick®.

**PROCEDIMIENTO DE MONTAJE:** establecida la posición ideal, hacer los agujeros utilizando la plantilla que tiene en dotación. Fijar el winch apretando las tuercas, las grower y los arandelas en los tornillos de bloqueo que tiene en dotación. Conectar los cables de alimentación que proceden del winch al teleinvertidor.



-  **ATENCIÓN:** antes de efectuar la conexión asegurarse de que no esté presente la alimentación en los cables.

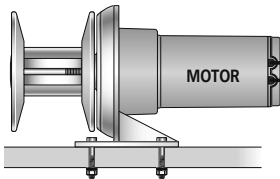


## SISTEMA BASE

DIAGRAMA DE CONEXIÓN GENERAL PÁG. 34

TABLERO DE PULSADORES MULTIUSO MOD. HRC 1002

WINCH



MOTOR



## ACCESORIOS QUICK® PARA EL ACCIONAMIENTO DEL WINCH

MANDO DE PANEL



### RADIOMANDOS

TRANSMISORES

RECEPTOR



BOLSILLO

BOTONERA

MANDOS DE PIE MOD. 900U Y 900D



NEGRO  
MARRÓN  
AZUL

NEGRO

MARRÓN

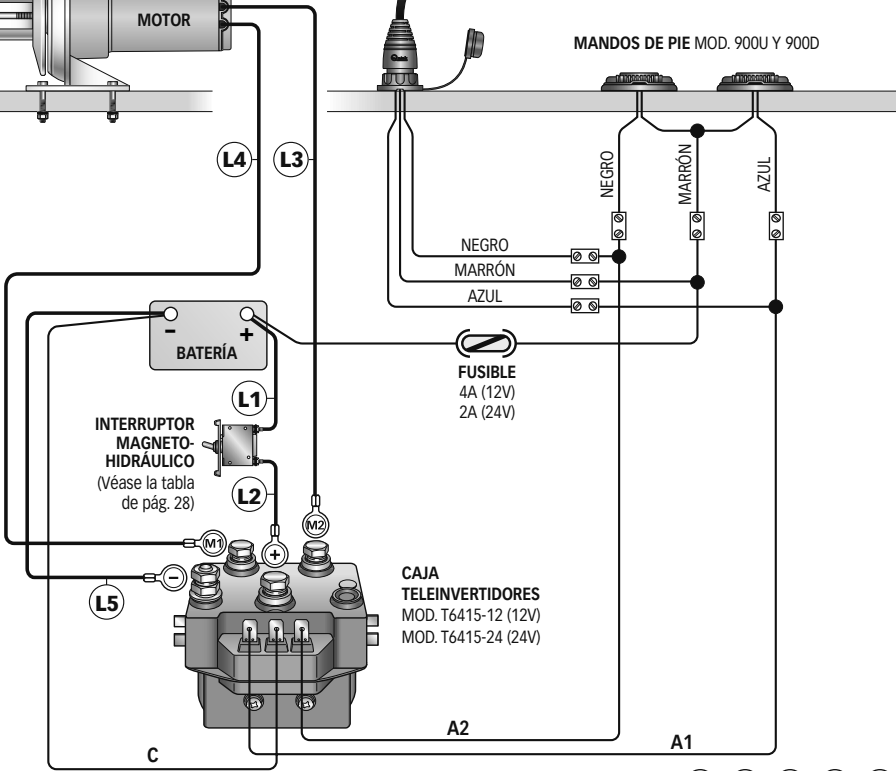
AZUL

FUSIBLE  
4A (12V)  
2A (24V)

INTERRUPTOR MAGNETO-HIDRÁULICO  
(Véase la tabla de pág. 28)

BATERÍA




CAJA TELEINVERTIDORES  
MOD. T6415-12 (12V)  
MOD. T6415-24 (24V)



$$L = (L1) + (L2) + (L3) + (L4) + (L5)$$

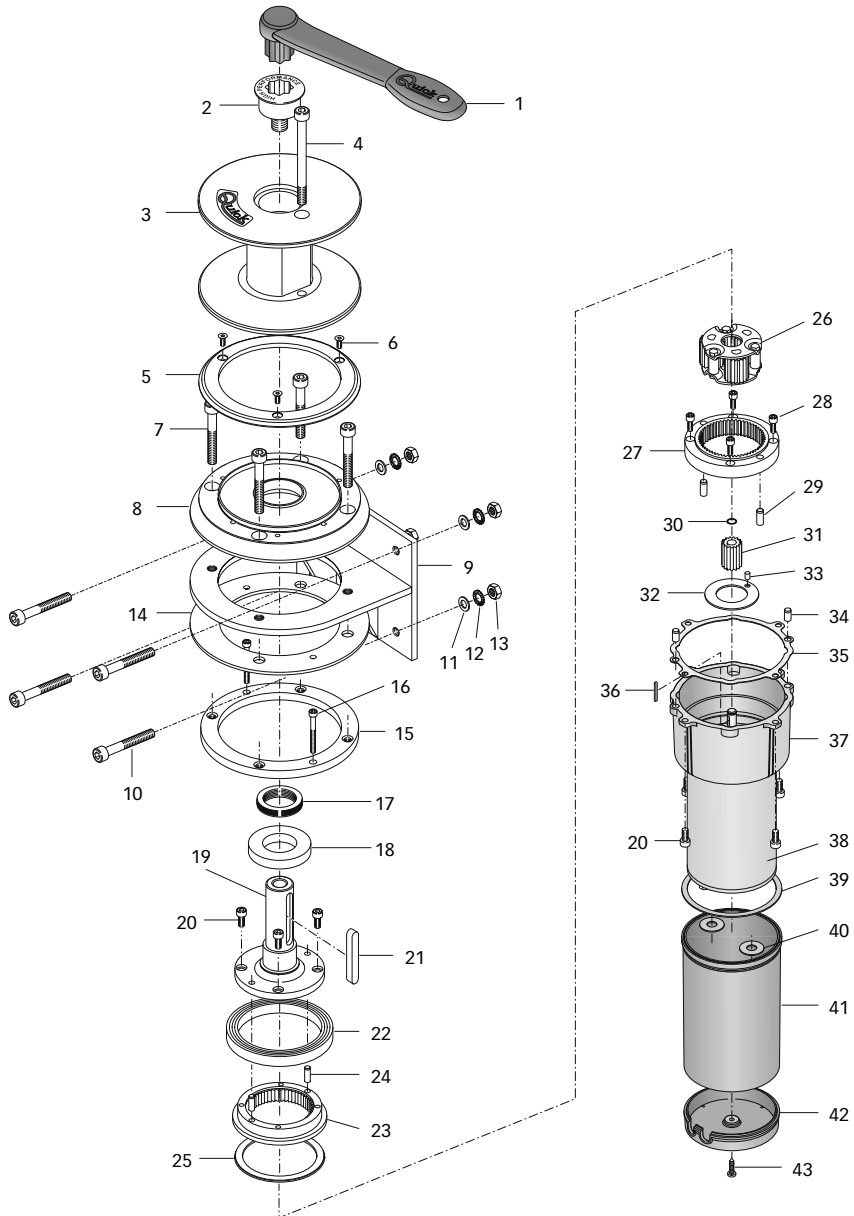


## ADVERTENCIAS IMPORTANTES

-  **ATENCIÓN:** no acercar partes del cuerpo u objetos a la zona donde desliza la cadena, el cabo y el barboten. Asegurarse de que no esté presente la alimentación en el motor eléctrico cuando se obra manualmente en el winch (tampoco cuando se utilice la palanca para aflojar el embrague); de hecho, personas equipadas con mando a distancia del winch (tablero de pulsadores remoto o radiomando) podrían activarlo accidentalmente.
  
-  **ATENCIÓN:** no activar eléctricamente el winch con la palanca introducida en la campana o en la tapa del barboten.
  
-  **ATENCIÓN:** Quick® aconseja utilizar un interruptor específico para corrientes continuas (DC) y retrasado (magneto-térmico o magneto-hidráulico) para proteger la línea del motor de recalentamientos o cortocircuitos. El interruptor puede utilizarse para aislar el circuito de accionamiento del winch evitando de esta manera accionamientos accidentales.

## UTILIZACION DEL WINCH

Poner en marcha el motor de la embarcación; activar el winch utilizando el mando a su disposición, si el winch se detiene y el interruptor magneto-hidráulico (o magneto térmico) se ha disparado, reactivar el interruptor y esperar unos minutos antes de reanudar la operación.







POS.	DENOMINACIÓN	CÓDIGO
1	Palanca para molinete recta - nylon	PVLVSDN00000
2	Brújula embrague 1000W R01	MSDFRAT00000
3	Carrete anodizado "TM"	SGMSE10RCTRO
4	Tornillo 8x90	MBV0890MXCE0
5	Anillo base winch serie "TM"	SGMBABW08TM0
6	Tornillo	MBV0410MXTSC
7	Tornillo	MBV0840MXCE0
8	Base winch serie "TM"	SGMSC08TM000
9	Brida inox por Totem G	MMSTTMGX0000
10	Tornillo 8x25	MBV0825MXCE0
11	Arandela	MBR08X000000
12	Grower	MBR08XDE0000
13	Tuerca	MBD08MXEN000
14	Guarnición/plantilla	PGBWMT080000
15	Contra-bridá serie "TM"	MBASW08TM000
16	Tornillo	MBV0440MXCT0
17	Sello de aceite	PGPRL3040700
18	Cojinete	MBJ160060000
19	Eje serie "TM" 5/800W R01	MSAW08085R01
20	Tornillo	MBV0512MXCE0
21	Chaveta	MBH0807055X0
22	Cojinete	MBJ618150000
23	Corona móvil	MSLCRM541000
24	Clavija	MBSC05016A00
25	Anillo	MBA8066225B0
26	Grupo planetario	ZSNGGS000000
27	Corona fija	MSLCRF571000
28	Tornillo	MBV0412MBCE0
29	Clavija	MBSC06016A00
30	Seeger	MBAE0808Y000
31	Rueda solar	MSLRTS151000
32	Chumacera	MBRRL2848010
33	Clavija	MBSC04007A00
34	Clavija	MBSC06012A00
35	Guarnición carcasa	MMCRMTO8C000
36	Chaveta	MBH020220F00
37	Carcasa reductor	SGMSGCR08C00
38	Motor eléctrico 500W 12V	EMF0512C0000
38	Motor eléctrico 800W 12V	EMF0812C0000
38	Motor eléctrico 800W 24V	EMF0824C0000
39	Guarnición regleta	PGGPMFN04000
40	Guarnición regleta motor eléctrico	PGGPPMPM04000
41	Carcasa	PCCCPM040000
42	Tapa posterior motor eléctrico	PCCPPMFN0400
43	Tornillo	MBV03916AXCC



**ATENCIÓN:** asegurarse de que no esté presente la alimentación en el motor eléctrico cuando se actúa manualmente en el winch; quitar con precaución el cable de la campana.

Los winch Quick® están contruidos con materiales resistentes al ambiente marino; de todas formas, es indispensable eliminar periódicamente los depósitos de sal que se forman sobre las superficies externas para evitar oxidaciones que consiguientemente estropearían el aparato. Lavar con agua dulce las superficies y aquellas partes donde podría haberse depositado la sal.

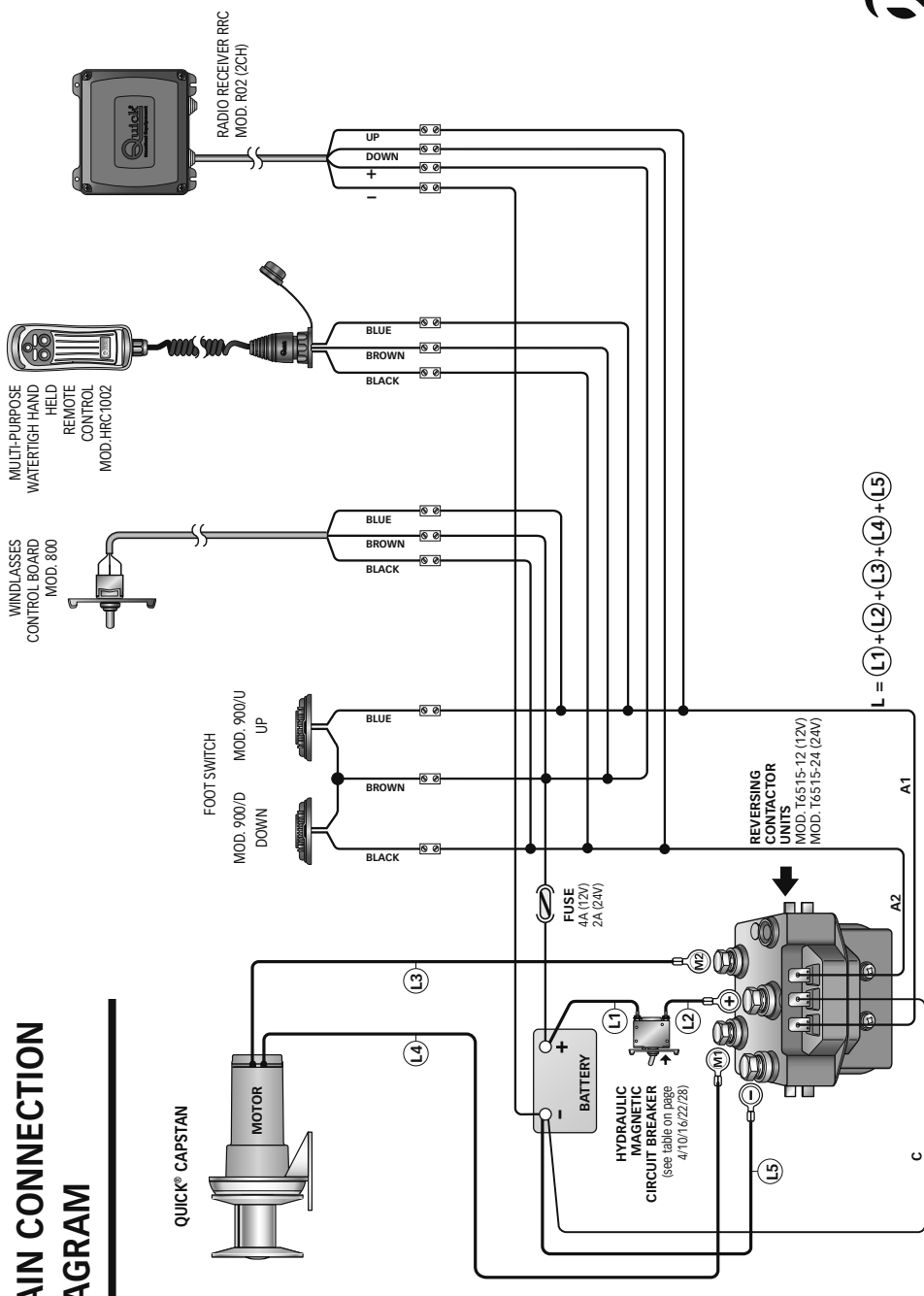
Desmontar una vez al año la campana ateniéndose a la secuencia siguiente:

Con la palanca (1) desatornillar la brújula (2); extraer la campana (3).

Limpia cada una de las piezas desmontadas para que no se verifiquen oxidaciones y engrasar (con grasa marina) la rosca del la brújula (2).

Eliminar los eventuales depósitos de óxido de los bornes de alimentación del motor eléctrico y los de la caja teleinvertidores; después engrasarlos.

# MAIN CONNECTION DIAGRAM





# TOTEM G

R001A

**IT** Codice e numero seriale del prodotto

**GB** Product code and serial number

**FR** Code et numéro de série du produit

**DE** Code- und Seriennummer des Produkts

**ES** Código y número de serie del producto

**Quick**<sup>®</sup>  
Nautical Equipment

QUICK<sup>®</sup> SPA - Via Piangipane, 120/A - 48124 Piangipane (RAVENNA) - ITALY  
Tel. +39.0544.415061 - Fax +39.0544.415047  
[www.quickitaly.com](http://www.quickitaly.com) - E-mail: [quick@quickitaly.com](mailto:quick@quickitaly.com)