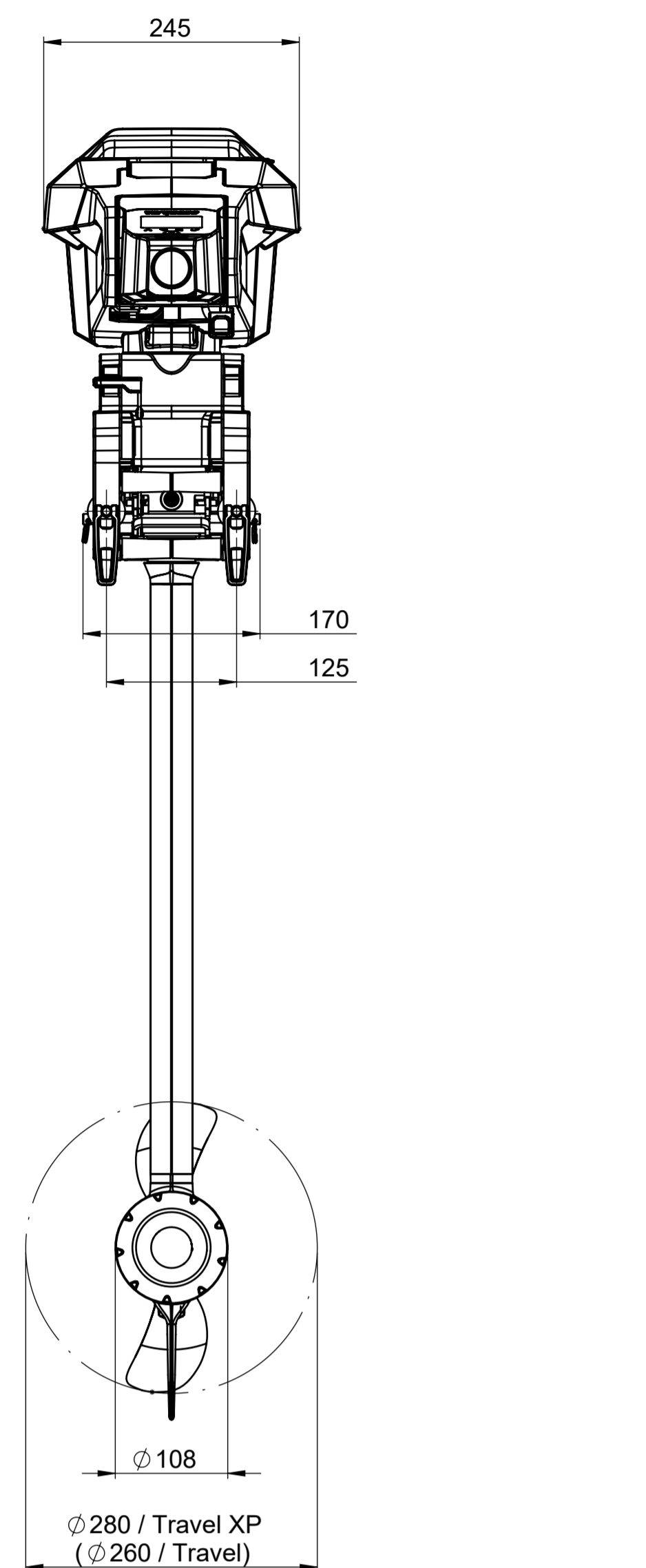
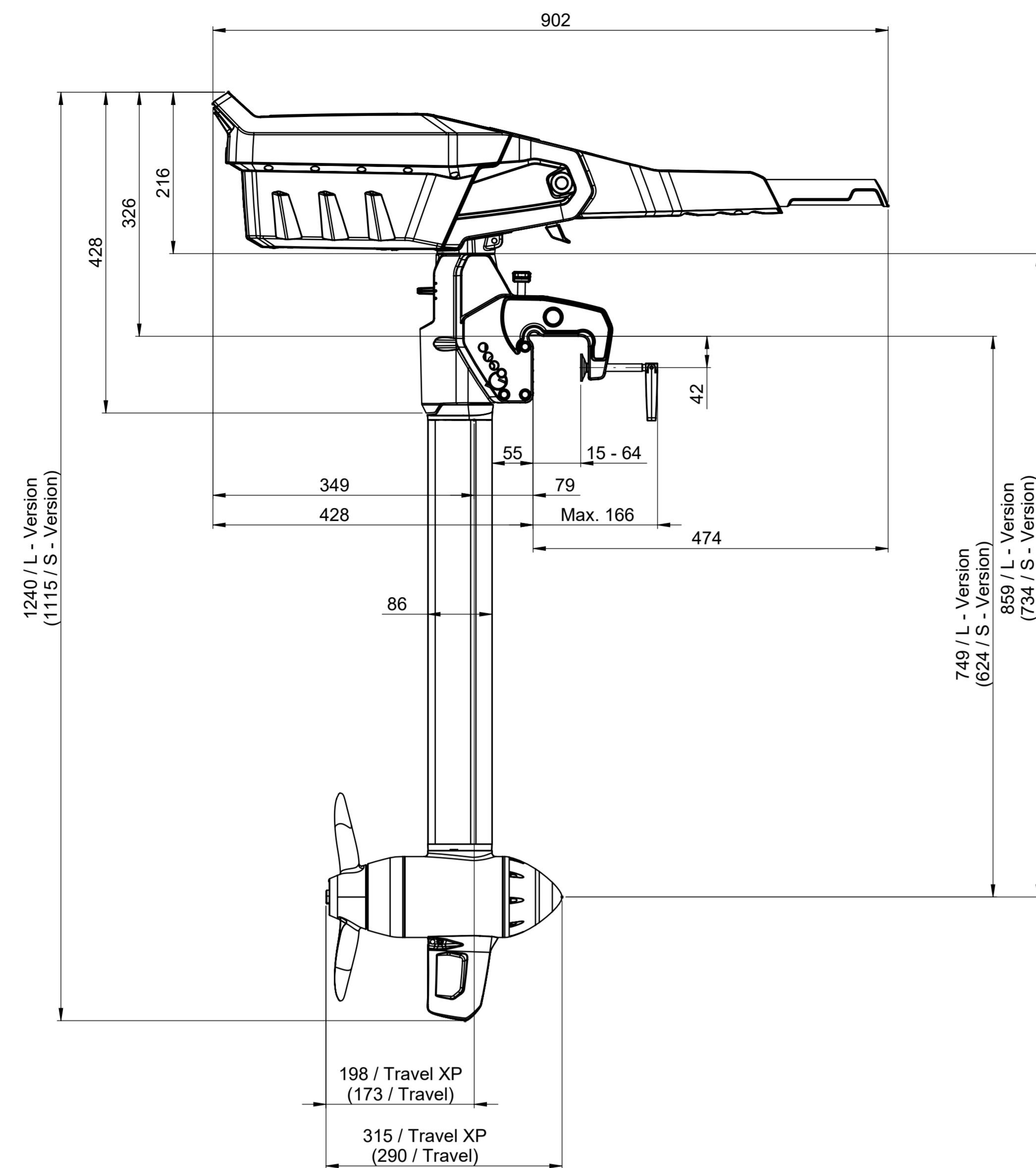


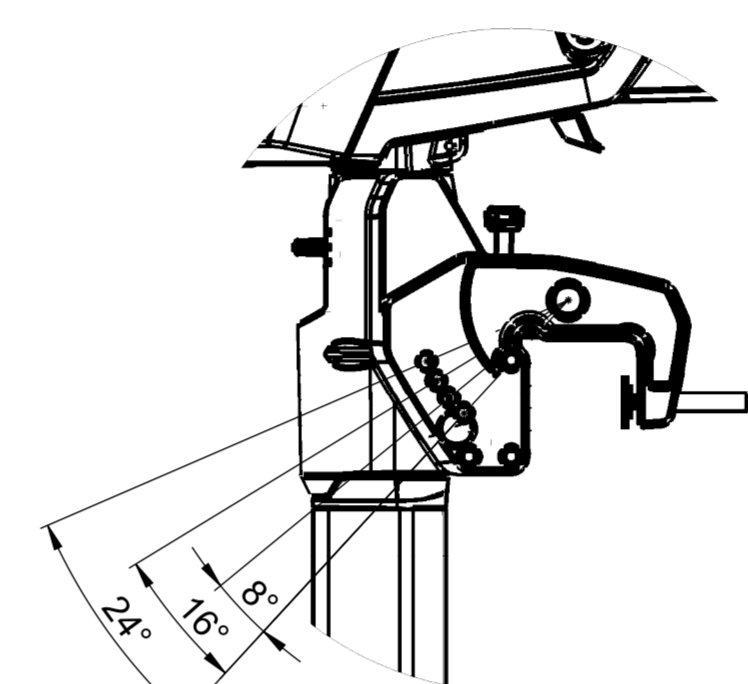
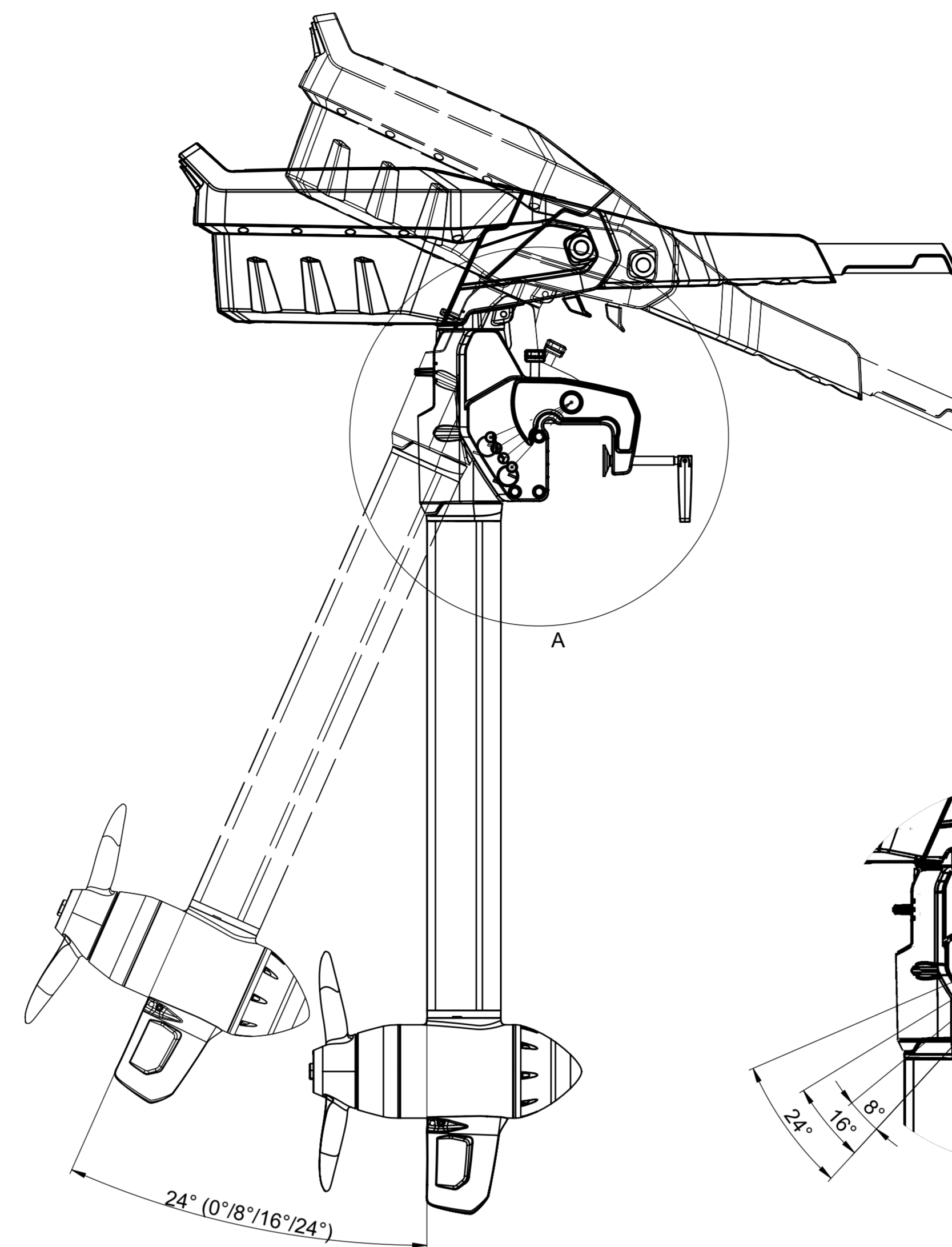
Front View / Frontansicht



Side View / Seitenansicht

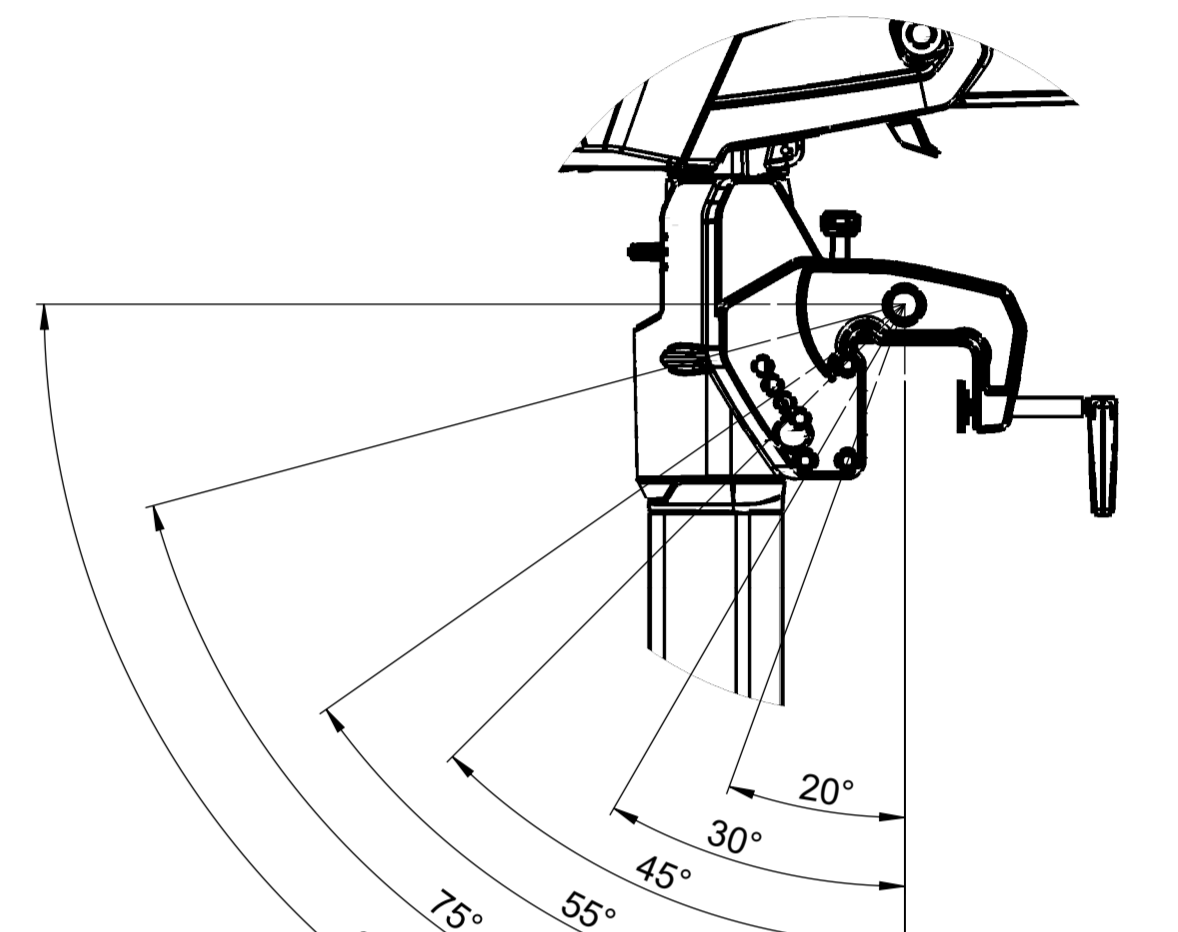
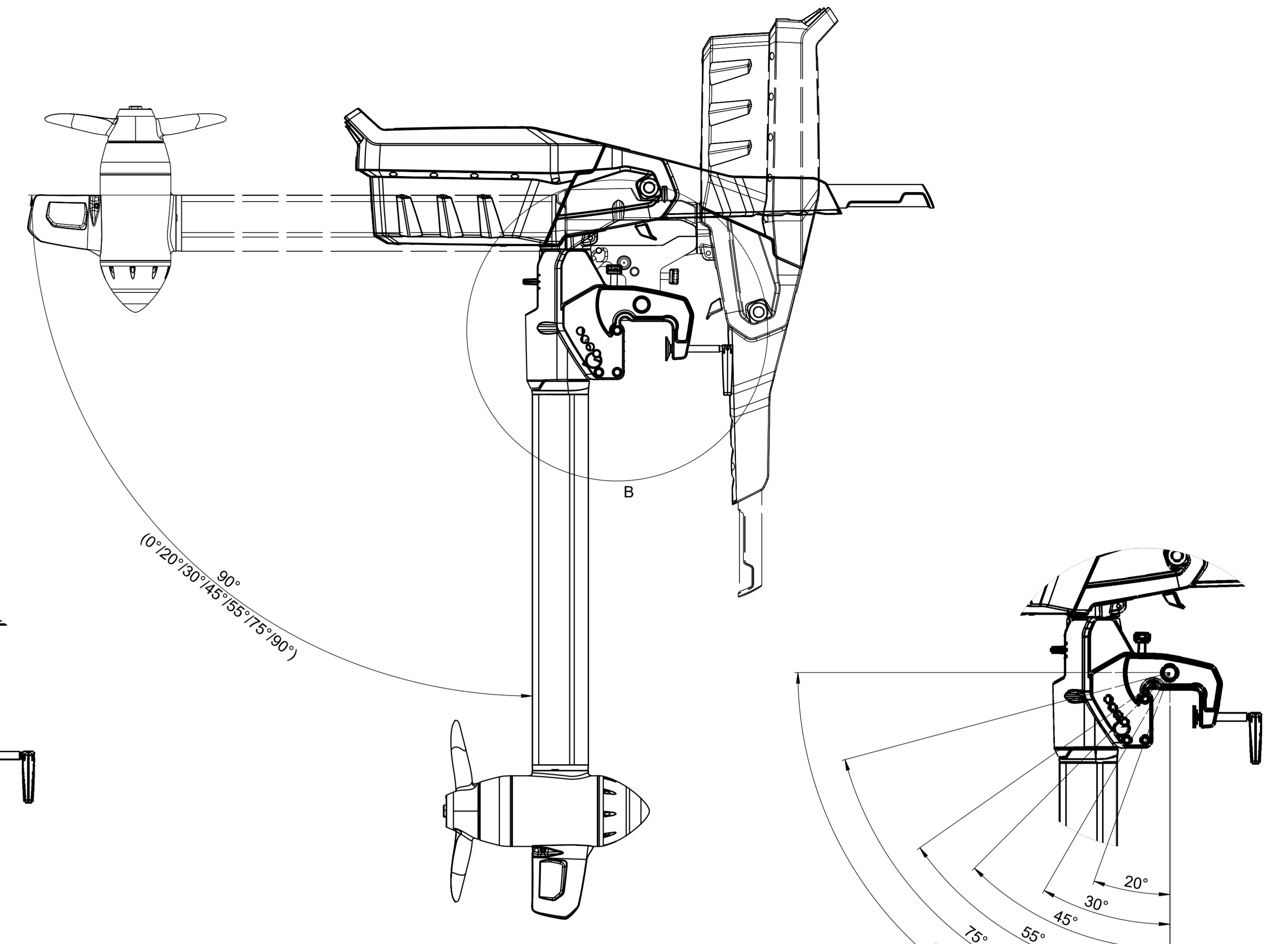


Trim Position / Trim Position



DETAIL A

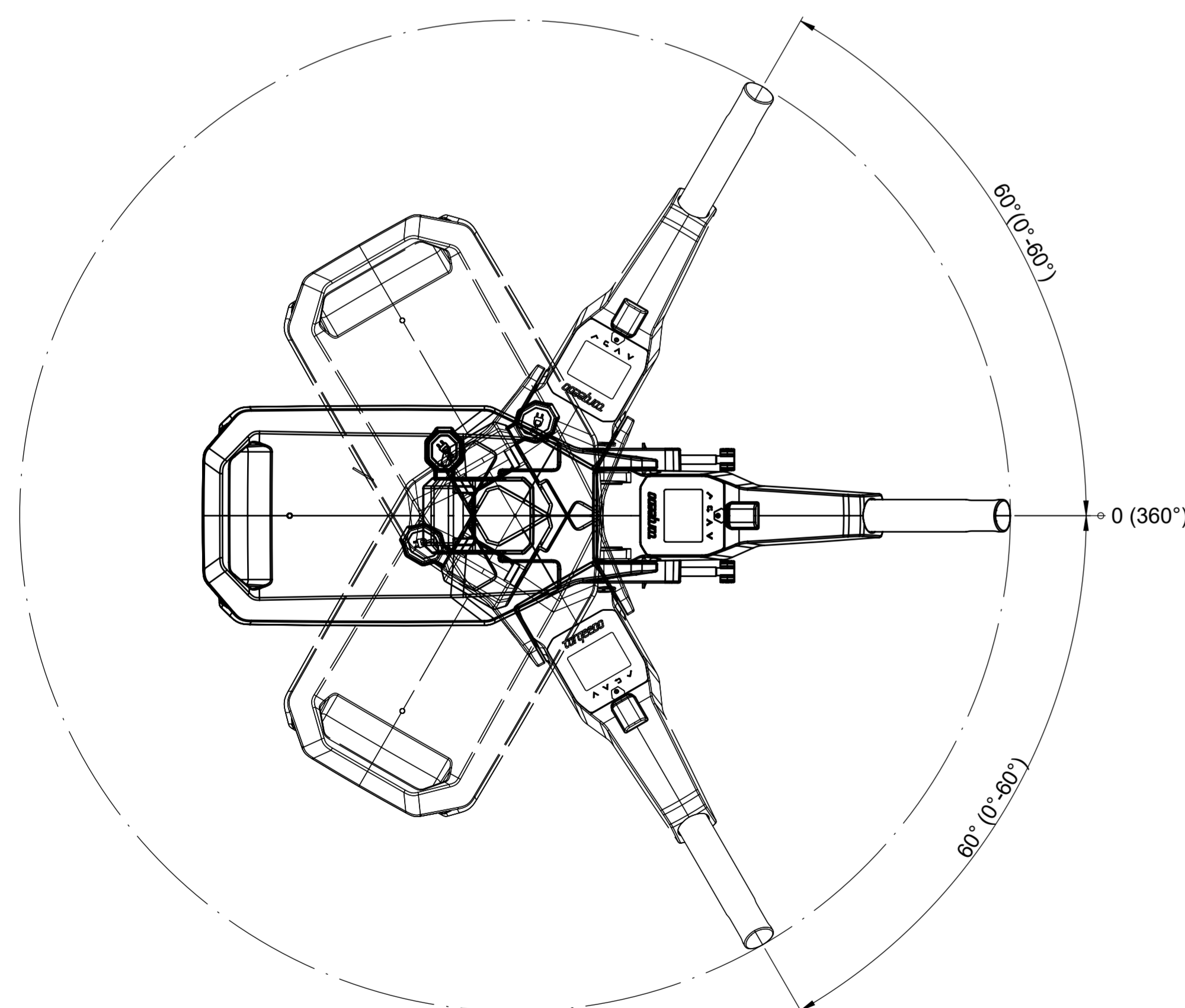
Tilt Position / Tilt Position



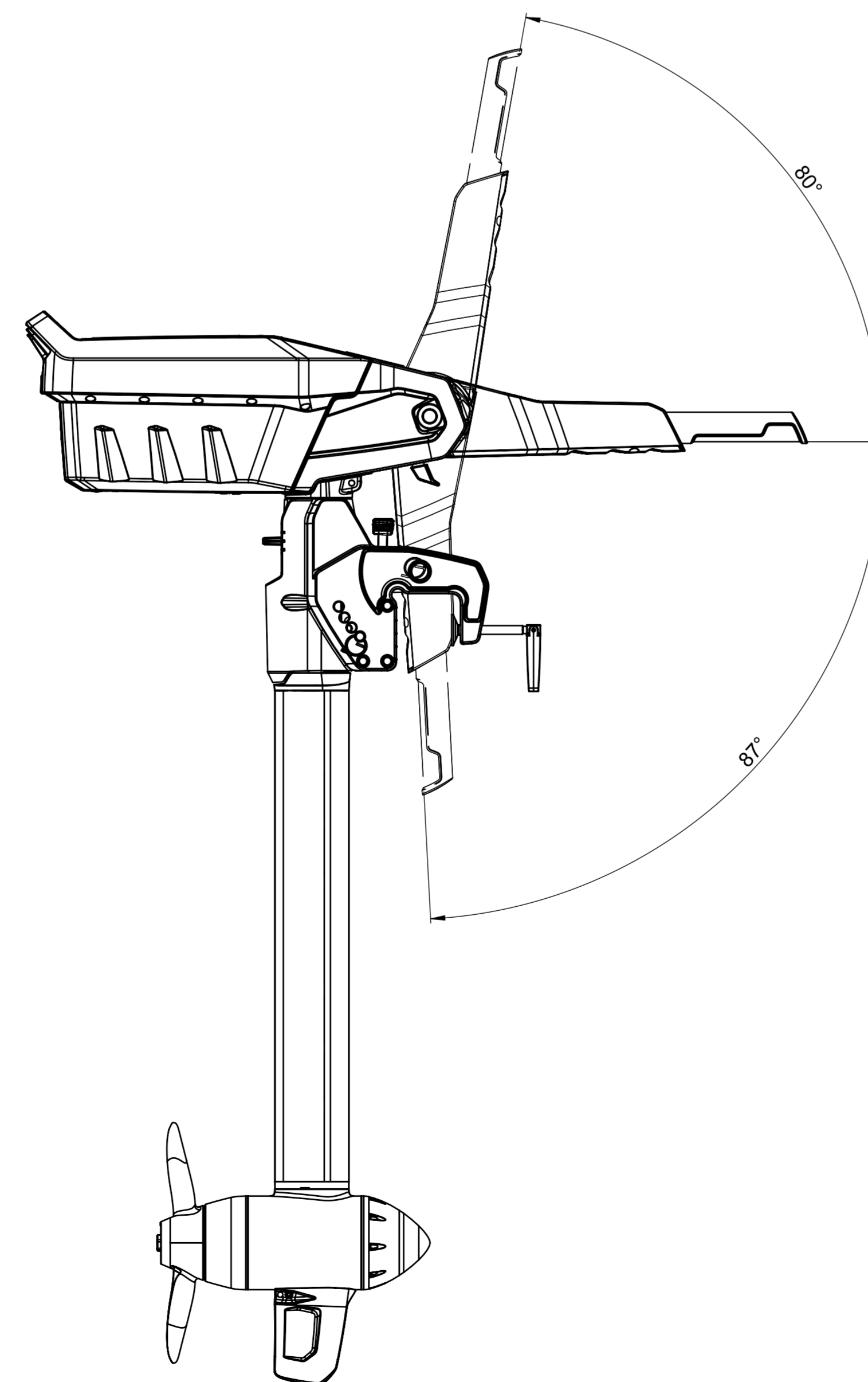
DETAIL B

Steering Angle / Pinnen Winkel

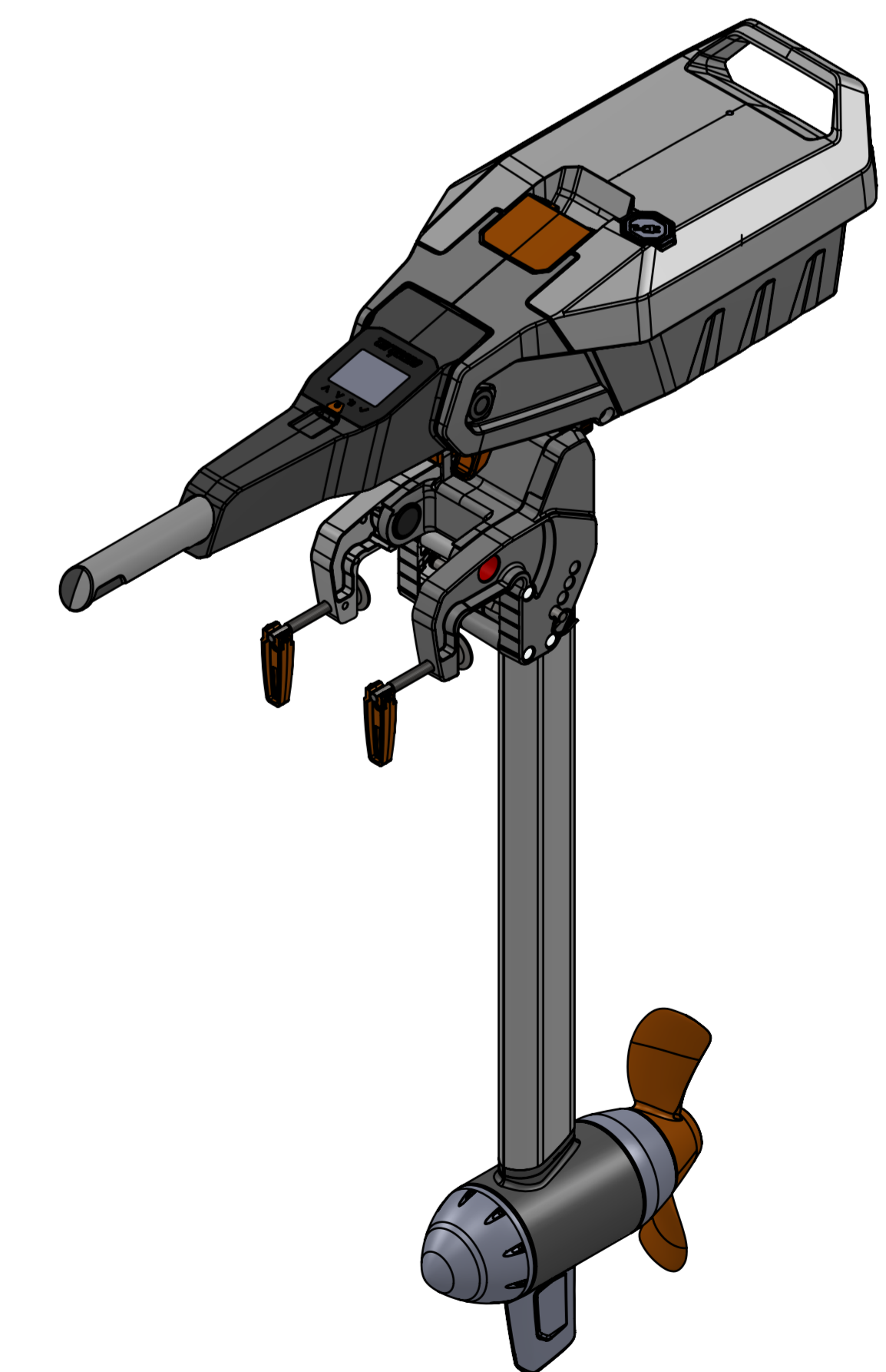
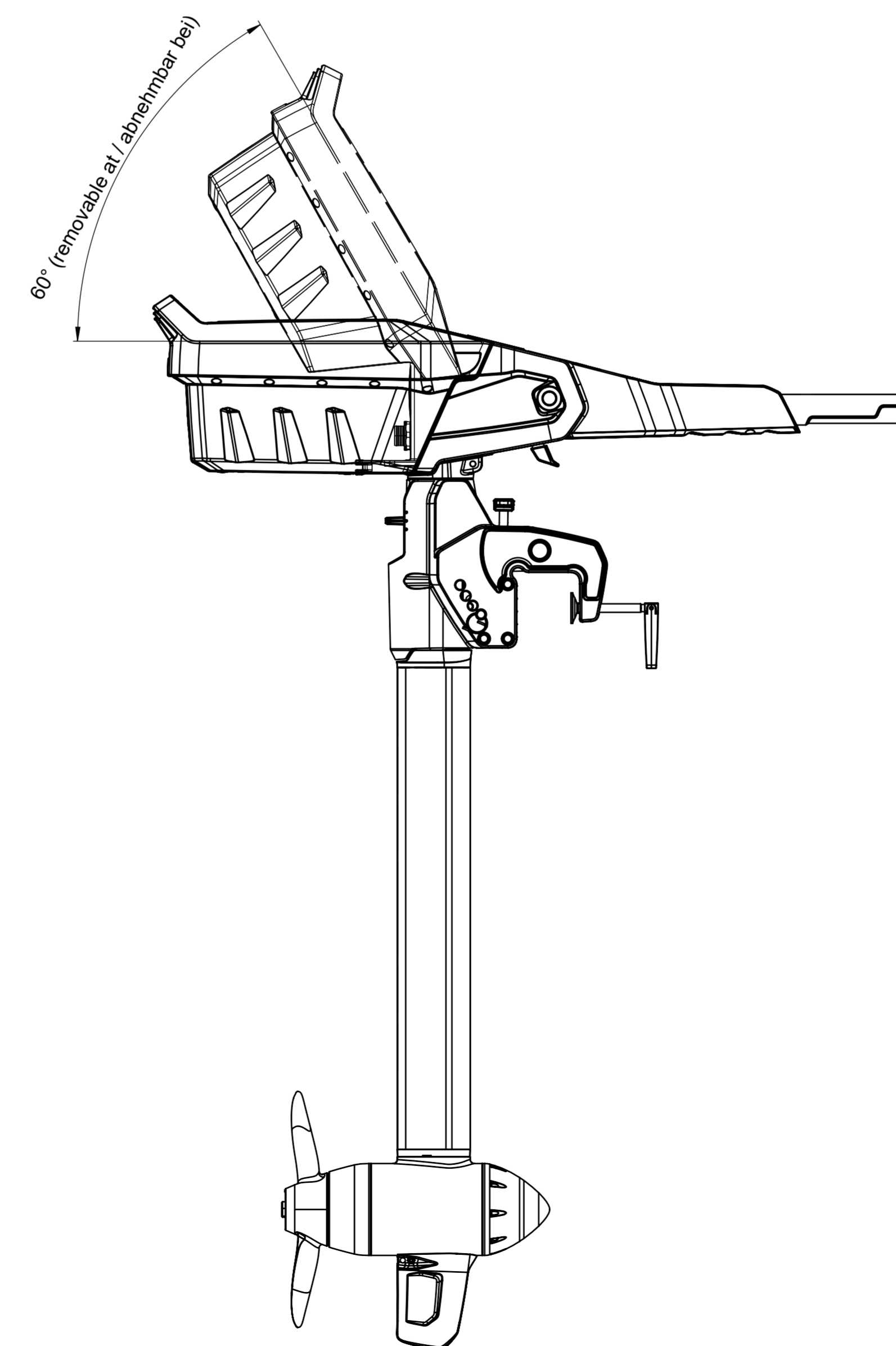
- with fixed Steering Angle = 0°
- mit Lenkwinkelfixierung = 0°
- with limited Steering Angle = +/-60°
- mit Lenkwinkelbegrenzung = +/-60°
- without limited Steering Angle = 360°
- ohne Lenkwinkelbegrenzung = 360°



Steering Angle / Pinnen Winkel



Battery Position / Batterie Position



Produkt / Product	Artikelnummer / Item No.
Travel XP L	1163-00
Travel XP S	1162-00
Travel L	1161-00
Travel S	1160-00



EINBAUZEICHNUNG / INSTALLATION DRAWING
 Diese Zeichnung unterliegt WICHT dem Änderungsdienst und hat keinen Anspruch auf Aktualität!
 Drawing is NOT subject to change procedures and may therefore not be current!