

Quick®

High Quality Nautical Equipment

ROY

RY 3024

RY 3024 D

RY 3524

RY 3524 D

RY 40TR

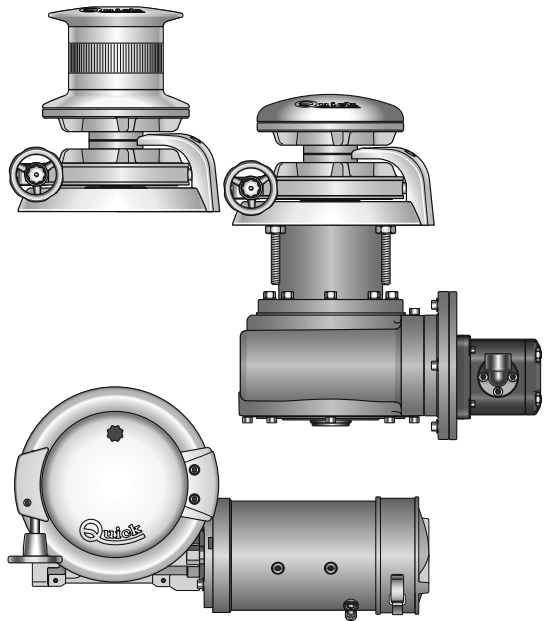
RY 40TR D

RY 55TR

RY 55TR D

RY HYDRO

RY HYDRO D



IT Manuale d'uso

GB User's Manual

SALPA ANCORA VERTICALI

VERTICAL WINDLASSES



IT INDICE

Pag.	4	Caratteristiche tecniche
Pag.	5	Installazione
Pag.	6	Schema di collegamento 3000W
Pag.	7	Schema di collegamento 3500W
Pag.	8	Schema di collegamento monofase 2200W 220V
Pag.	9	Schema di collegamento trifase 4000/5500W 380V
Pag.	10/12	Manutenzione
Pag.	13	Uso - Avvertenze importanti
Pag.	14	Salpa ancora idraulico: caratteristiche tecniche - installazione
Pag.	15	Salpa ancora idraulico: schema di collegamento

GB INDEX

Pag.	16	Technical data
Pag.	17	Installation
Pag.	18	Connection diagram 3000W
Pag.	19	Connection diagram 3500W
Pag.	20	Single-phase connection diagram 2200W 220V
Pag.	21	Three-phase connection diagram 4000/5500W 380V
Pag.	22/24	Maintenance
Pag.	25	Usage - Warning
Pag.	26	Hydraulic windlass: technical data - installation
Pag.	27	Hydraulic windlass: connection diagram

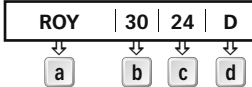


IT

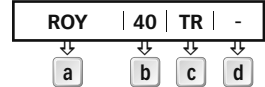
CARATTERISTICHE TECNICHE

COME SI LEGGE IL MODELLO DEL SALPA ANCORA:

1° ESEMPIO:
ROY3024D



2° ESEMPIO:
ROY40TR



a

Nome della serie:

[ROY] = base circolare in acciaio inox AISI 316 e alluminio anodizzato in ossido duro

b

Potenza motore:

[30] = 3000 W
[35] = 3500 W
[40] = 4000 W
[55] = 5500 W

c

Tensione alimentazione motore:

[24] = 24 V
[TR] = 220 V / 280 V

d

Campana:

[D] = con campana
[-] = senza campana

MODELLO	ROY - / D			
	3000W	3500W	4000W	5500W
POTENZA MOTORE	24V			
Tensione motore	220/380 V			
Tiro istantaneo massimo	3000 kg (6613,9 lb)	4000 kg (8818,5 lb)	4000 kg (8818,5 lb)	4500 kg (9920,8 lb)
Carico di lavoro massimo	1200 kg (2645,5 lb)	1500 kg (3307,0 lb)	1500 kg (3307,0 lb)	1700 kg (3747,8 lb)
Carico di lavoro	600 kg (1322,8 lb)	700 kg (1532,2 lb)	700 kg (1532,2 lb)	800 kg (1763,7 lb)
Assorbimento corrente al carico di lavoro (1)	173 A	197 A	9,0 A	10,5 A
Velocità max. di recupero (2)	31 m/min (101,7 ft/min)	27,6 m/min (90,6 ft/min)	16,0 m/min (52,5 ft/min)	16,0 m/min (52,5 ft/min)
Velocità di recupero al carico di lavoro (2)	15,1 m/min (49,5 ft/min)	14,7 m/min (48,2 ft/min)	15,7 m/min (51,5 ft/min)	15,7 m/min (51,5 ft/min)
Sezione minima cavi motore (3)	50 mm			
Interruttore di protezione (4)	100A (Quick) vedi schemi di collegamento pag. 8-9			
Spessore coperta (5)	30 ÷ 80 mm / 1"3/16 ÷ 3" 5/32 inch			
Peso - modello senza campana	111 kg - 244,7 lb	112 kg - 247,0 lb	105 kg - 231,5 lb	106 kg - 233,7 lb
Peso - modello con campana	113 kg - 249,1 lb	114 kg - 251,3 lb	107 kg - 235,9 lb	108 kg - 238,1 lb

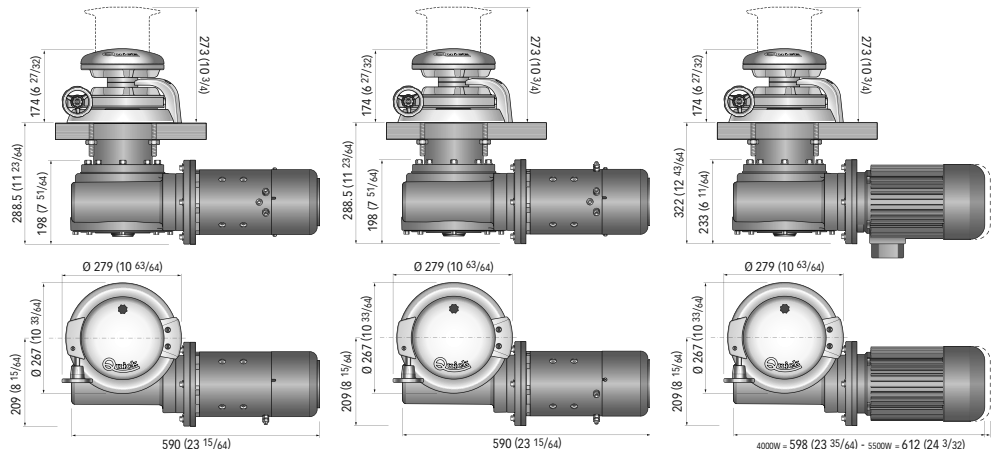
(1) Dopo un primo periodo d'uso. • (2) Misure effettuate con barbotin per catena da 12/13 mm. • (3) Valore minimo consigliato per una lunghezza totale L<20m (Vedi pag. 28/29). Calcolare la sezione in funzione della lunghezza del collegamento. • (4) Con interruttore specifico per correnti continue (DC) e ritardato (magneto-termico o magneto-idraulico). • (5) Su richiesta possono essere forniti alberi e prigionieri per spessori di coperta maggiori.

BARBOTIN (*)	12/13 mm			14 mm / 1/2"			16 mm	
	12 mm	13 mm	7/16"	14 mm	14 mm	1/2"	16 mm	16 mm
Catena supportata	ISO	DIN 766	G4	DIN 766	ISO (**)	G4	DIN 766	ISO (**)

(*) Per i codici dei barbotin fare riferimento all'esplosa a pag 13.

(**) ISO EN 818-3.

DIMENSIONI DEI MODELLI mm (inch) - ROY 3000 / 3500 / 4000 / 5500 W - / D



Quick® si riserva il diritto di apportare modifiche alle caratteristiche tecniche dell'apparecchio e al contenuto di questo manuale senza alcun preavviso. In caso di discordanze o eventuali errori tra il testo tradotto e quello originario in italiano, fare riferimento al testo italiano o inglese.



PRIMA DI UTILIZZARE IL SALPA ANCORA LEGGERE ATTENTAMENTE IL PRESENTE MANUALE D'USO. IN CASO DI DUBBI CONSULTARE IL RIVENDITORE QUICK®.

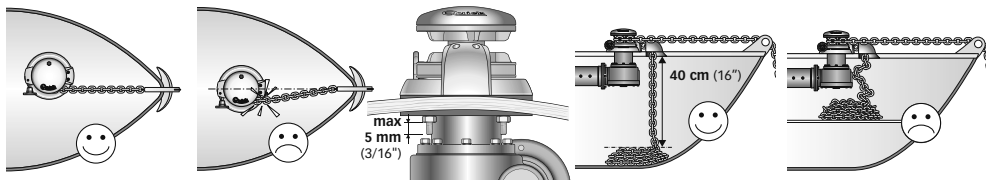
- ⚠ **ATTENZIONE:** i salpa ancora Quick® sono stati progettati e realizzati per salpare l'ancora. ⚠ Non utilizzare questi apparecchi per altri tipi di operazioni. ⚠ Quick® non si assume alcuna responsabilità per i danni diretti o indiretti causati da un uso improprio dell'apparecchio. ⚠ Il salpa ancora non è progettato per sostenere carichi generati in particolari condizioni atmosferiche (burrasca). ⚠ Disattivare sempre il salpa ancora quando non è in uso. ⚠ Accertarsi che non vi siano bagnanti nelle vicinanze prima di calare l'ancora. ⚠ La giunzione tra la cima e la catena deve avere dimensioni ridotte per poter scorrere agevolmente dentro la sagoma del barbotin. Per qualsiasi problema o richiesta contattare l'assistenza Quick®. ⚠ Per maggiore sicurezza, nel caso in cui uno si danneggi suggeriamo di installare almeno due comandi per l'azionamento del salpa ancora. ⚠ Consigliamo l'uso dell'interruttore magneto-idraulico Quick® come sicurezza per il motore. ⚠ Bloccare la catena con un fermo prima di partire per la navigazione. ⚠ La scatola teleruttori o teleinvertitori deve essere installata in un luogo protetto da possibili entrate d'acqua. ⚠ Dopo aver completato l'ancoraggio, fissare la catena o cima a punti fissi quali chian stopper o bitta. ⚠ Per prevenire rilasci non voluti l'ancora deve essere fissata, il salpa ancora non deve essere usato come unica presa di forza. ⚠ Isolare il salpa ancora dall'impianto elettrico durante la navigazione (disinserire l'interruttore di protezione del motore) e bloccare la catena ad un punto fisso dell'imbarcazione.

LA CONFEZIONE CONTIENE: salpa ancora (top + motoriduttore) - cassetta teleruttori (RY 3000W) / cassetta teleinvertitori (RY 3500W) - guarnizione della base - dima di foratura - leva - viterie (per l'assemblaggio) - manuale di istruzioni - condizioni di garanzia.

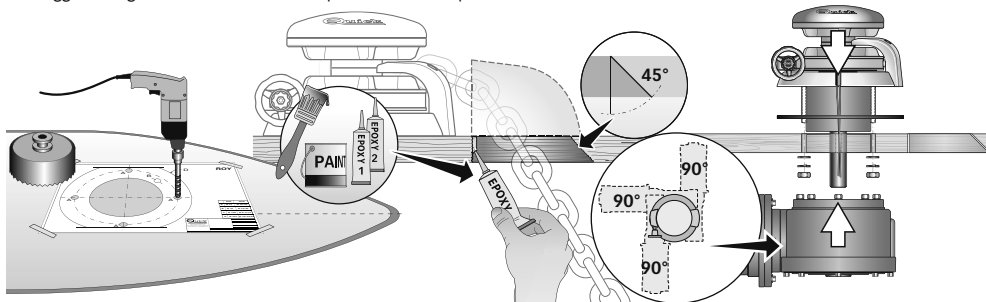
ATTREZZI NECESSARI PER L'INSTALLAZIONE trapano con punta: Ø 15 mm (19/32"); a tazza Ø 150 mm (5"29/32); chiavi esagonali: 17 mm e 19 mm.

ACCESSORI QUICK® CONSIGLIATI: deviatore da pannello (mod. 800) - Pulsantiera stagna (mod. HRC 1002) - Pulsante a piede (mod. 900) - Interruttore magneto-idraulico - Conta catena per l'ancoraggio (mod. CHC 1102M e CHC 1202M) - Sistema di comando via radio (mod. R02, PO2, H02).

REQUISITI PER L'INSTALLAZIONE: il salpa ancora va posizionato allineando il barbotin con il puntale di prua. Verificare che le superfici superiore e inferiore della coperta siano più parallele possibili; se ciò non dovesse accadere compensare opportunamente la differenza (la mancanza di parallelismo potrebbe causare perdite di potenza del motore). Lo spessore di coperta dovrà essere compreso fra i valori indicati in tabella. Se si avessero spessori differenti è necessario consultare il rivenditore Quick®. Non devono esistere ostacoli sotto coperta per il passaggio di cavi, cima e catena, la poca profondità del gavone potrebbe provocare inceppamenti.



PROCEDURA DI MONTAGGIO: stabilita la posizione ideale praticare i fori utilizzando la dima di foratura fornita a corredo. Rimuovere il materiale in eccesso dal foro di passaggio della catena/cima, rifinirlo e lisciarlo con un prodotto specifico (vernice marittima, gel o resina epossidica) assicurando il libero passaggio della catena/cima. Posizionare la parte superiore, inserendo la guarnizione fra la coperta e la base e collegare a questa la parte inferiore, infilando l'albero nel riduttore. Fissare il salpa ancora avvitando i dadi sui prigionieri di bloccaggio. Collegare i cavi di alimentazione provenienti dal salpa ancora al teleruttore/teleinvertitore.



- ⚠ **ATTENZIONE:** prima di effettuare il collegamento accertarsi che non sia presente l'alimentazione su cavi.



IT

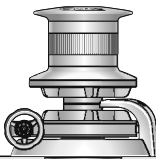
SCHEMA DI COLLEGAMENTO

SISTEMA BASE ROY 3000W 24V

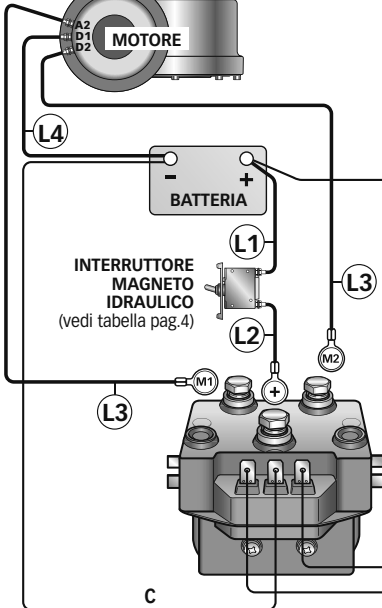
SCHEMA DI COLLEGAMENTO
GENERALE PAG. 28

PULSANTIERA
MULTIUSO
mod. HRC 1002

SALPA ANCORA



MOTORE



ACCESSORI QUICK® PER L'AZIONAMENTO DEL SALPA ANCORA



PULSANTIERA
CONTACATENA

COMANDO
DA PLANCIA

CONTACATENA
DA PANNELLO



RADIOCOMANDI

RICEVITORE

TRASMETTITORI



TASCABILE - PULSANTIERA

PULSANTI A PIEDE MOD. 900U E 900D



NERO
MARRONE
BLU

FUSIBILE
2A (24V)

CASSETTA
TELERUTTORI
MOD. T6315-24 (24V)

A2

A1

$$L = (L1) + (L2) + (L3) + (L4)$$

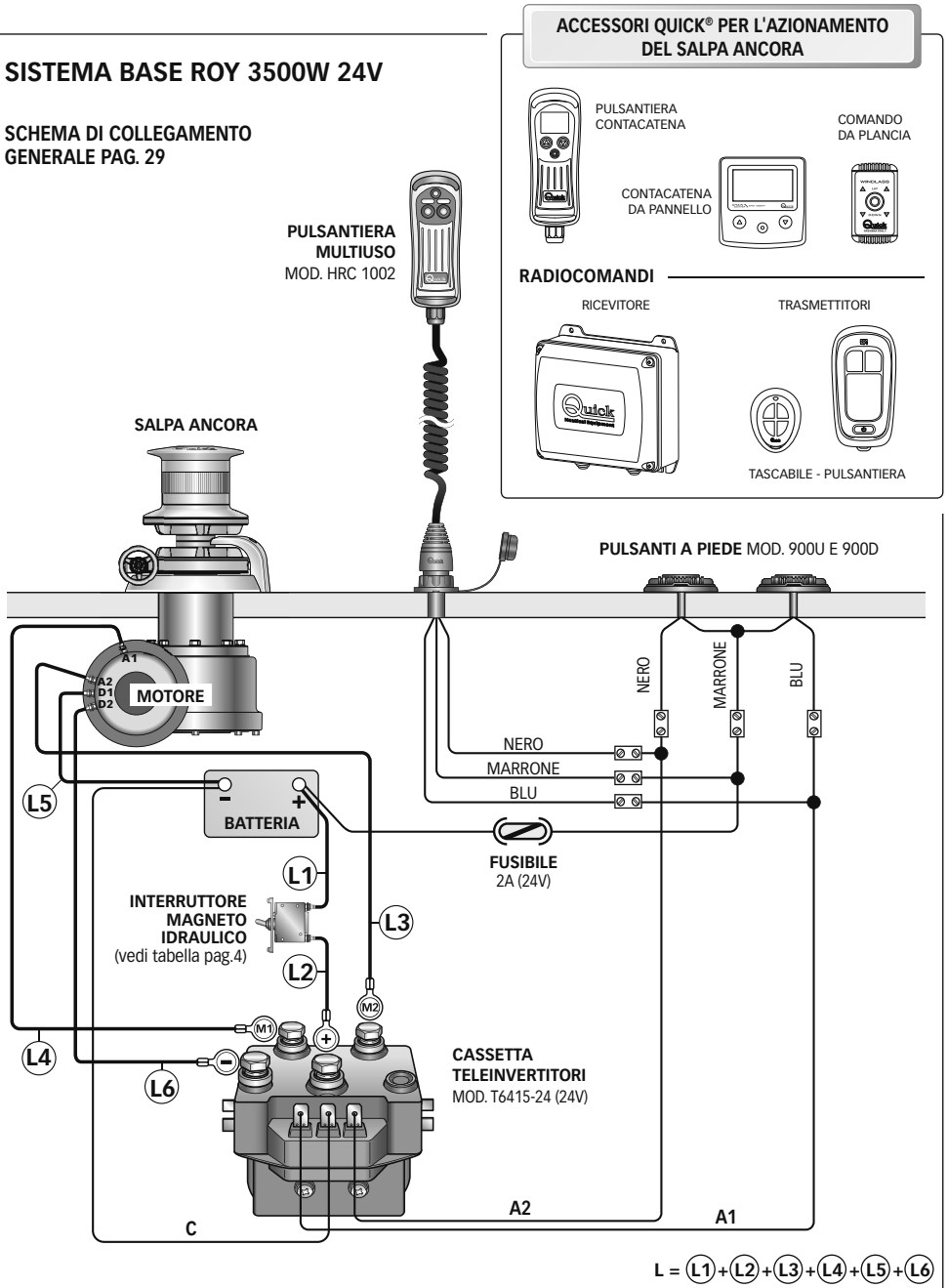


SCHEMA DI COLLEGAMENTO

IT

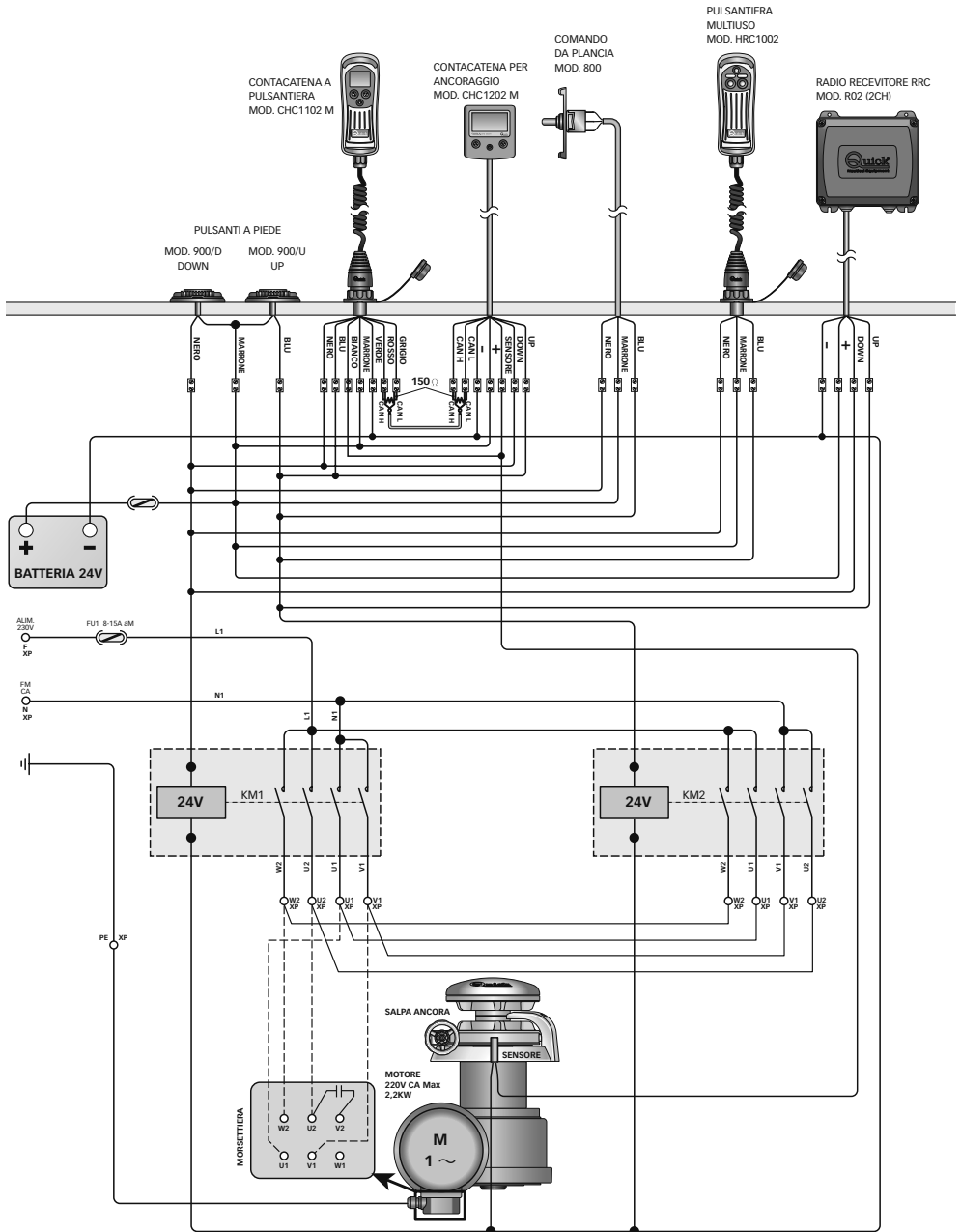
SISTEMA BASE ROY 3500W 24V

SCHEMA DI COLLEGAMENTO
GENERALE PAG. 29





SISTEMA BASE ROY 2200W 220V - 4 POLI

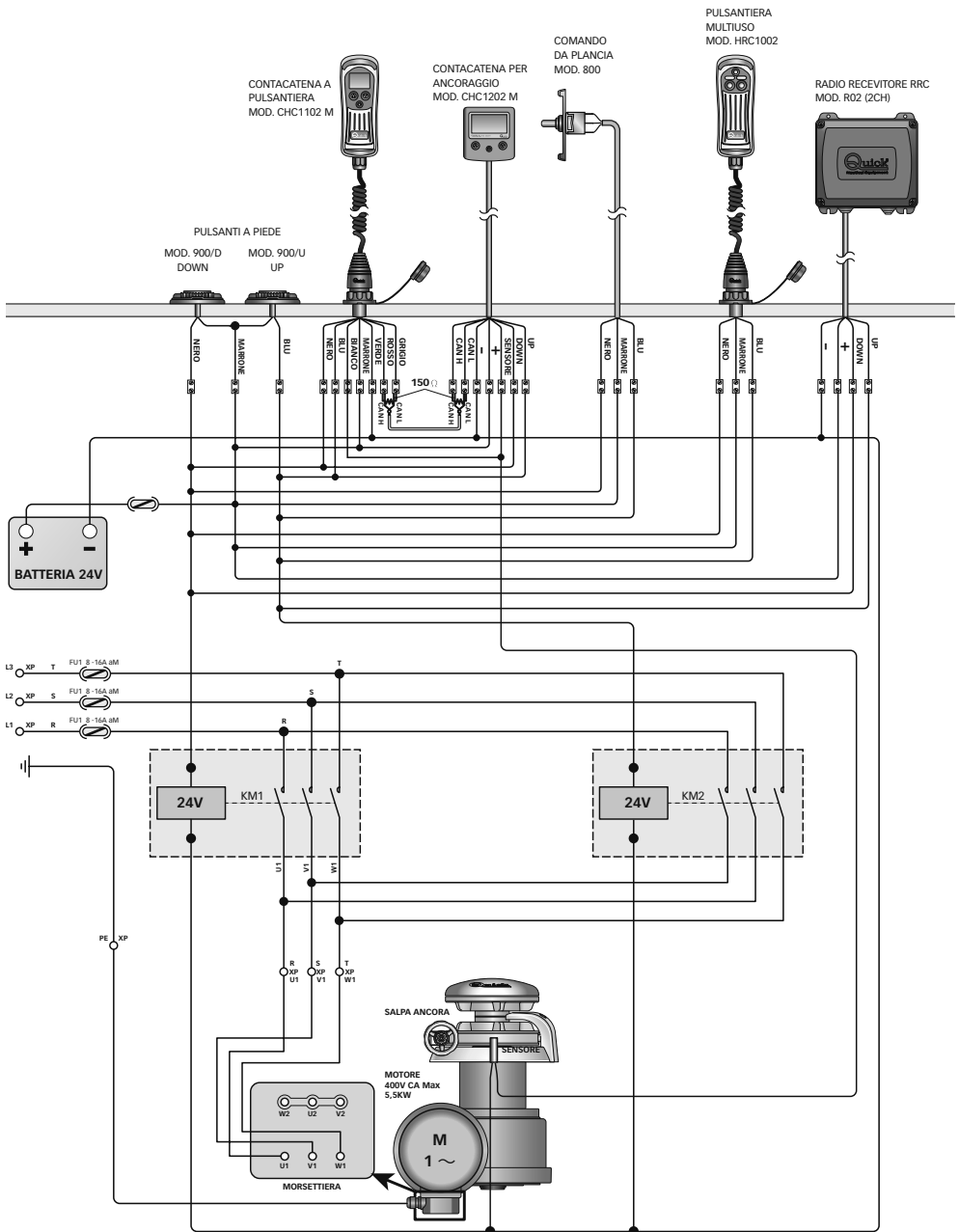


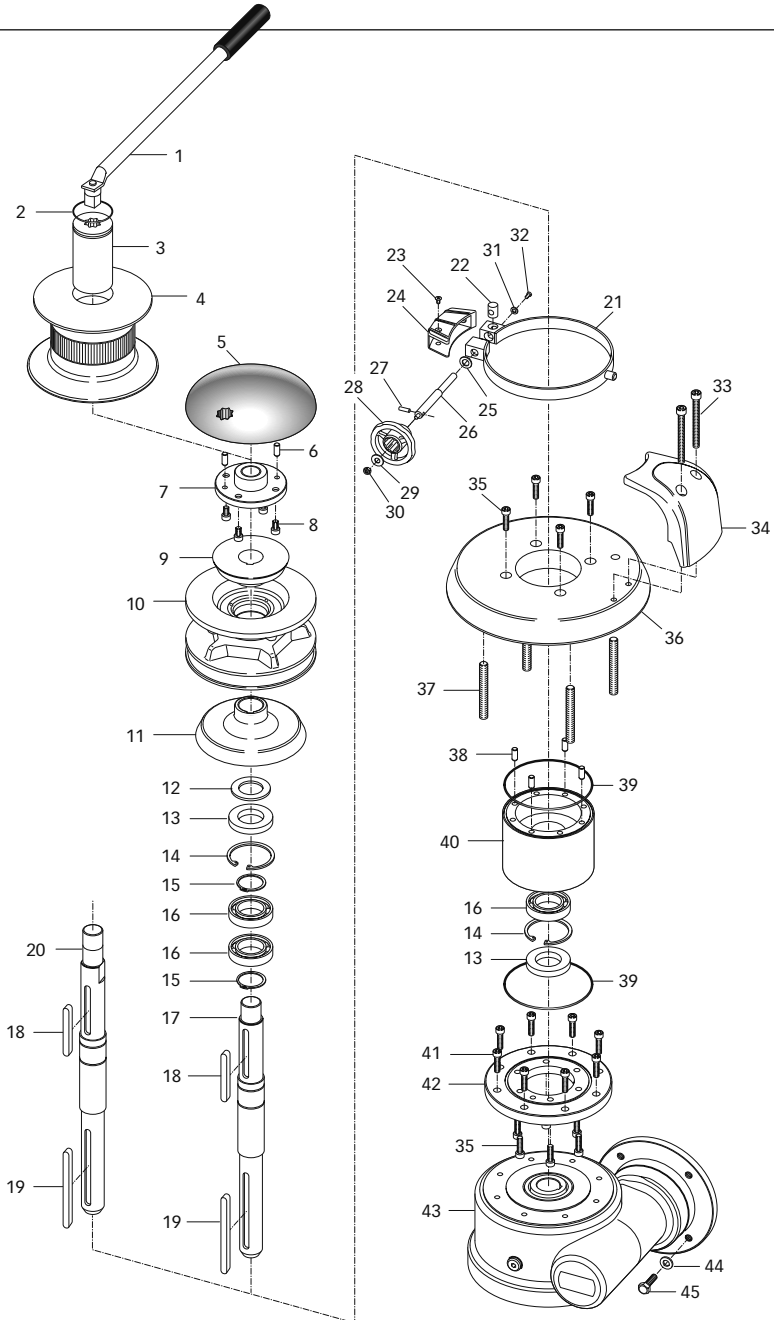


SCHEMA DI COLLEGAMENTO TRIFASE

IT

SISTEMA BASE ROY 4000/5500W 380V



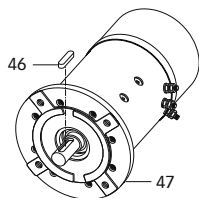




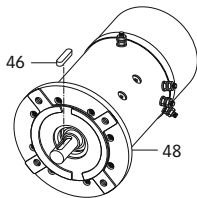
POS.	DENOMINAZIONE	CODICE		
1	Leva salpa	SPMSH4000000	39	O-ring inserto base PGR035000000
2	O-ring bussola	PGR031500000	40	Inserto base "DK" 4000W SGMSPB0K4000
3	Bussola frizione serie "DK"	SGMSDDK40000	41	Vite M8x25 MBV0825MXCEO
4	Campana salpa 4000W "DK"	MSE40DK00000	42	Flangia inserto base 4000W SGMFLB40000
5	Coperchio barbotin 4000W "DK"	SPMSGB40DK00	43	Riduttore TG110 SLMR40TG1100
6	Spina	MSF30AGS0000	44	Rondella MBR08X000000
7	Inserto coperchio barbotin "DK"	MSDNSRB40000	45	Vite MBV0825MXCEO
8	Vite M8x16	MBV0816MXCEO	46	Chiavetta MBH050515F00
9	Cono frizione 4000W superiore	SLMSF4000S00		
10A	Barbotin 4000W 16 mm completo	ZSB401600000		
10B	Barbotin 4000W 12-13 mm completo	ZSB401213000		
10C	Barbotin 4000W 14mm comp.	ZSB401400000		
11	Cono frizione 4000W inferiore	SLMSF4000N00		
12	Rondella di rinforzo	MBR376040X00		
13	Paraolio 40x68x10	PGPRL4068100		
14	Anello elastico interno	MBAN6825Y000		
15	Anello elastico esterno	MBAE4017Y000		
16	Cuscinetto 6008	MBJ600800000		
17	Abero serie "DK/RV" 4000W	MSAS40460R00		
18	Chiavetta 8x7x140 inox	MBH0807140X0		
19	Chiavetta 10x8x140 inox	MBH1008140X0		
20	Albero serie "DK/RV" 4000W D	MSAS40518R00		
21	Fascia freno	MSVF04DK0000		
22	Perno fascia freno	MSUPF4000000		
23	Vite 6x16	MBV0616MXTSC		
24	Carter fascia freno "DK"	SPMSGDK00000		
25	Rondella Ø 10	MBR10X000000		
26	Albero fascia freno "DK"	MSAS40RY0R00		
27	Spina 5x18	MBSC05018A00		
28	Pomello fascia freno "DK"	MSVPFDK00000		
29	Rondella Ø 6	MBR06X000000		
30	Dado M6	MBD06MXET000		
31	Rondella	MBR051002X00		
32	Vite	MBV0510MXCEO		
33	Vite M8x80	MBV0880MXCEO		
34	Stacca catena "RV" inox	SPMSN40RYX00		
35	Vite M8x45	MBV0845MXCEO		
36	Base salpa serie "RV"	SPMSC40RY000		
37	Prigioniero M12x100	MBP121000XF0		
38	Spina 8x16	MBSC08016A00		



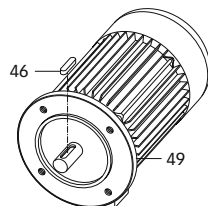
47	Motore 3000W	EMF3024B5000
48	Motore 3500W	EMF3524B5000
49A	Motore 4000W	EMF40TRB5900
49B	Motore 5500W	EMF55TRB5900



MOTORE 3000



MOTORE 3500



MOTORI 4000/5500



ATTENZIONE: accertarsi che non sia presente l'alimentazione al motore elettrico quando si opera manualmente su salpa ancora; rimuovere con cura la catena o cima dal barbotin o la cima dalla campana.

I salpa ancora Quick® sono costituiti da materiali resistenti all'ambiente marino: è indispensabile, in ogni caso, rimuovere periodicamente i depositi di sale che si formano sulle superfici esterne per evitare corrosioni e di conseguenza danni all'apparecchio.

Lavare accuratamente con acqua dolce le superfici e le parti in cui il sale può depositarsi.

Smontare una volta all'anno il barbotin e la campana attenendosi alla seguente sequenza:

VERSIONE CON CAMPANA

Con la leva (1) svitare la bussola (3); estrarre la campana (4) ed il cono frizione superiore (9); svitare le viti di fissaggio (33) dello stacca catena (34) e rimuoverlo; estrarre il barbotin (10).





VERSIONE SENZA CAMPANA

Con la leva (1) svitare il coperchio barbotin (5); ed estrarre il cono frizione superiore (9); svitare le viti di fissaggio (33) dello stacca catena (34) e rimuoverlo; estrarre il barbotin (10).

Pulire ogni parte smontata affinché non si verifichino attacchi di corrosione e ingrassare (con grasso marino) il filetto dell'albero (17 o 20) e il barbotin (10) dove appoggiano i coni frizione (9 e 11).

Rimuovere eventuali depositi di ossido sui morsetti della cassetta teleruttori / teleinvertitori; cospargerli di grasso.



-  **ATTENZIONE:** non avvicinare parti del corpo o oggetti alla zona in cui scorrono catena, cima e barbotin. Accertarsi che non sia presente l'alimentazione al motore elettrico quando si opera manualmente sul salpa ancora (anche quando si utilizza la leva per allentare la frizione); infatti persone dotate di comando a distanza del salpa ancora (pulsantiera remota o radiocomando) potrebbero accidentalmente attivarlo.
-  **ATTENZIONE:** bloccare la catena con un fermo prima di partire per la navigazione.
-  **ATTENZIONE:** non attivare elettricamente il salpa ancora con la leva inserita nella campana o nel coperchio del barbotin.
-  **ATTENZIONE:** Quick® consiglia di utilizzare una protezione per salvaguardare la linea del motore da surriscaldamenti o corto-circuiti. Per correnti alternate (AC) utilizzare un fusibile (il suo dimensionamento è definito nella pagina dello schema di collegamento), per correnti continue (DC) un interruttore specifico e ritardato (magneto termico o magneto idraulico). L'interruttore può essere utilizzato per isolare il circuito di comando del salpa ancora evitando così azionamenti accidentali.


USO DELLA FRIZIONE

Il barbotin è reso solidale all'albero principale (17 o 20) dalla frizione (9 e 11). La frizione si apre (stacco) utilizzando la leva (1) che inserita nella bussola (3) della campana (4) o nel coperchio barbotin (5), dovrà ruotare in senso antiorario. Ruotando in senso orario si provocherà la chiusura (attacco) della frizione. Interrompere l'alimentazione elettrica del salpa ancora.


PER SALPARE - Accendere il motore dell'imbarcazione. Assicurarsi che la frizione sia serrata e il freno allentato ed estrarre la leva (1). Premere il pulsante UP del comando a vostra disposizione. Se il salpa ancora si arresta senza che l'interruttore magneto-idraulico (o magnetotermico) sia scattato, attendere qualche secondo e riprovare (evitare una pressione continua del pulsante). Se l'interruttore magneto-idraulico (o magnetotermico) è scattato, riattivare l'interruttore e attendere qualche minuto prima di riprendere a salpare. Se, dopo ripetuti tentativi, il salpa ancora continua a bloccarsi consigliamo di manovrare l'imbarcazione per disincagliare l'ancora. Controllare la salita degli ultimi metri di catena per evitare danni alla prua.

PER CALARE - La calata dell'ancora si può effettuare tramite comandi elettrici oppure manualmente. Per effettuare l'operazione manualmente occorre aprire la frizione e allentare il freno, lasciando libero il barbotin di girare sul proprio asse e trascinare la catena o la cima in acqua. Per frenare la caduta dell'ancora bisogna ruotare la leva in senso orario. Per calare l'ancora elettricamente occorre premere il pulsante DOWN del comando a vostra disposizione. In questo modo la calata è perfettamente controllabile e lo svolgimento della catena o della cima è regolare. Per evitare sollecitazioni sul salpa ancora, una volta ancorati, bloccare la catena con un fermo oppure fissarla ad un punto saldo con una cima.

USO DELLA CAMPANA

-  **ATTENZIONE:** Prima di eseguire operazioni di tonnageo, accertarsi che l'ancora e relativa cima o catena siano fissate saldamente ad una bitta o ad altro punto resistente dell'imbarcazione.

Per l'uso indipendente della campana (4), agire sul freno per bloccare il barbotin (10). Con la leva (1) aprire la frizione (almeno due giri della bussola in senso antiorario). Rimuovere la leva dalla bussola (3), avvolgere la cima sulla campana in senso antiorario (almeno 3 giri). Attivare il comando DOWN del salpa ancora mantenendo in tensione la cima durante il recupero. Variando questa tensione in fase di recupero è possibile modificare la velocità di avvolgimento della cima.

-  **ATTENZIONE:** durante il recupero, mantenere un'adeguata distanza di sicurezza tra mani e campana salpa ancora.

Terminata la procedura di recupero serrare la frizione stringendo la bussola del barbotin in senso orario e assicurare la cima ad una bitta o ad altro punto resistente dell'imbarcazione.



IT

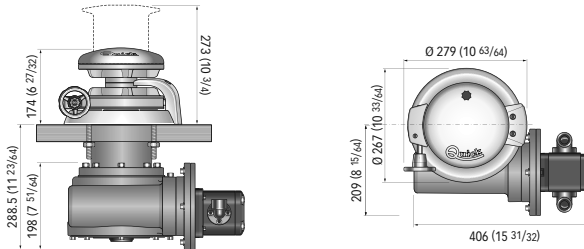
SALPA ANCORA IDRAULICO

MODELLO IDRAULICO	ROY - / D	
Tipologia motore	Reversibile ad ingranaggi	
Cilindrata	17,9 cc	1,09 in ³
Capacità di sollevamento	• 100 bar = 1400 kg • 200 bar = 2700 kg	• 1450.4 psi = 3087 lb • 2900 psi = 5953 lb
Velocità di recupero al carico di lavoro (1)	50 lt /min = 15 mt/min	11,4 USG/min = 49 ft/min
Spessore coperta (2)	30 ÷ 80 mm	1" 3/16 ÷ 3" 5/32 inch
Peso - modello senza campana	73,5 kg	162,0 lb
Peso - modello con campana	78,5 kg	173,0 lb
VALORI DI REGOLAZIONE (consigliati da Quick)		
Portata	50 lt/min	11,4 USG/min
Pressione massima	200 bar	2900 psi

(1) Misure effettuate con barbotin per catena da 12/13 mm.

(2) Su richiesta possono essere forniti alberi e prigionieri per spessori di coperta maggiori.

DIMENSIONI DEL MODELLO IDRAULICO - / D mm (inch)



LA CONFEZIONE CONTIENE: salpa ancora idraulico (top + motoriduttore) - guarnizione della base - dima di foratura - leva - viterie (per l'assemblaggio) - manuale di istruzioni - condizioni di garanzia.

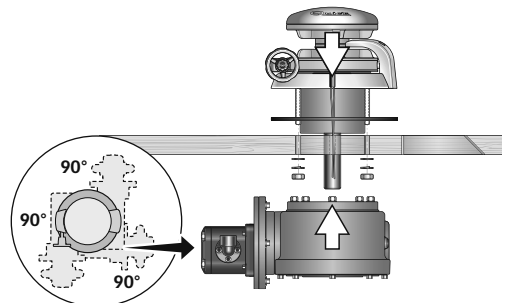
ATTREZZI NECESSARI PER L'INSTALLAZIONE: trapano con punta: Ø 15 mm (19/32"); a tazza Ø 150 mm (5"29/32"); chiavi esagonali: 17 e 19 mm.

ACCESSORI QUICK® CONSIGLIATI: deviatore da pannello (mod. 800) - Pulsantiera stagna (mod. HRC 1002) - Pulsante a piede (mod. 900) - Interruttore magneto-idraulico - Conta catena per l'ancoraggio (mod. CHC 1102M e CHC 1202M) - Sistema di comando via radio (mod. R02, P02, H02).

PROCEDURA DI MONTAGGIO

Posizionare la parte superiore, inserendo la guarnizione fra la coperta e la base e collegare a questa la parte inferiore, infilando l'albero nel riduttore.

Fissare il salpa ancora avvitando i dadi sui prigionieri di bloccaggio. Collegare i tubi provenienti dalla valvola distributrice alle due flangette del motore idraulico (vedi schema di collegamento a pag.15).

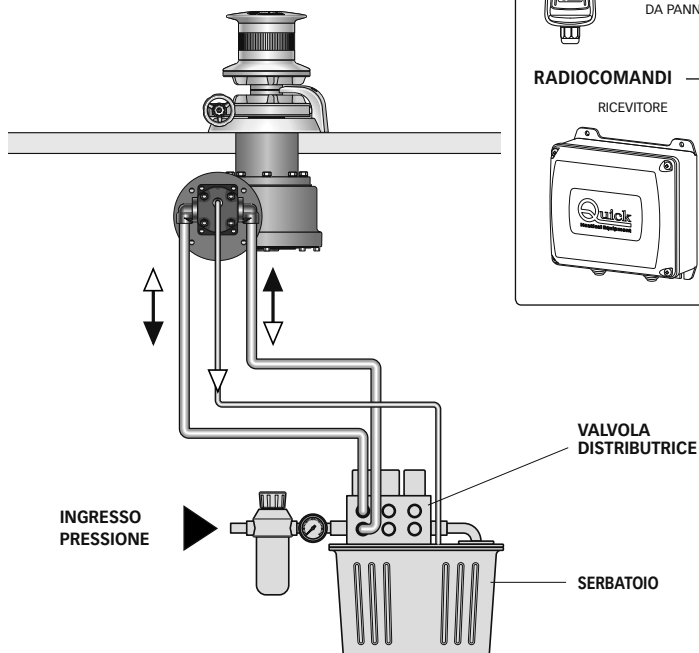


Quick® si riserva il diritto di apportare modifiche alle caratteristiche tecniche dell'apparecchio e al contenuto di questo manuale senza alcun preavviso. In caso di discordanze o eventuali errori tra il testo tradotto e quello originario in italiano, fare riferimento al testo italiano o inglese.

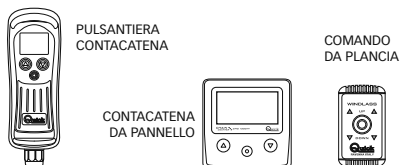


SISTEMA BASE ROY IDRAULICO

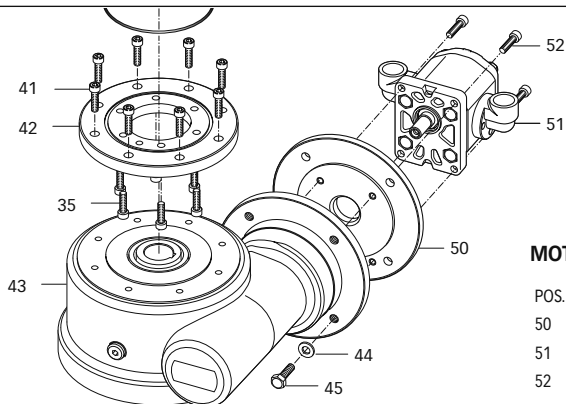
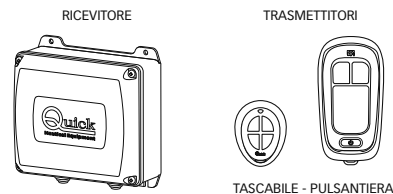
SCHEMA DI COLLEGAMENTO



ACCESSORI QUICK® PER L'AZIONAMENTO DEL SALPA ANCORA IDRAULICO



RADIOCOMANDI



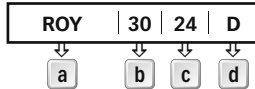
MOTORE IDRAULICO

POS.	DENOMINAZIONE	CODICE
50	Flangia	SGMMG2RB5100
51	Motore idraulico	MTG2AR179A00
52	Vite 8x25	MBV0825MXCEO

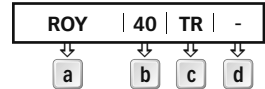


HOW TO IDENTIFY THE WINDLASS THROUGH THE CODE:

1° EXAMPLE:
ROY3024D



2° EXAMPLE:
ROY40TR



a

Name of the line:

[ROY] = round base in AISI 316 stainless steel and anodized aluminium in hard oxide

b

Motor power:

[30] = 3000 W
[35] = 3500 W
[40] = 4000 W
[55] = 5500 W

c

Motor supply voltage:

[24] = 24 V
[TR] = 220 V / 280 V

d

Drum:

[D] = with drum
[-] = without drum

MODEL	ROY - / D			
	3000W	3500W	4000W	5500W
Motor supply voltage	24V		220/380 V	220/380 V
Maximum pull	3000 kg (6613,9 lb)	4000 kg (8818,5 lb)	4000 kg (8818,5 lb)	4500 kg (9920,8 lb)
Maximum working load	1200 kg (2645,5 lb)	1500 kg (3307,0 lb)	1500 kg (3307,0 lb)	1700 kg (3747,8 lb)
Working load	600 kg (1322,8 lb)	700 kg (1532,2 lb)	700 kg (1532,2 lb)	800 kg (1763,7 lb)
Current absorption @ working load (1)	173 A	197 A	9,0 A	10,5 A
Maximum chain speed (2)	31 m/min (101,7 ft/min)	27,6 m/min (90,6 ft/min)	16,0 m/min (52,5 ft/min)	16,0 m/min (52,5 ft/min)
Max. chain speed @ working load (2)	15,1 m/min (49,5 ft/min)	14,7 m/min (48,2 ft/min)	15,7 m/min (51,5 ft/min)	15,7 m/min (51,5 ft/min)
Motor cable size (3)	50 mm		-	-
Protection circuit breaker (4)	100A (Quick)		see connection diagrams on page 20-21	
Deck thickness (5)	30 ÷ 80 mm / 1"3/16 ÷ 3" 5/32 inch			
Weight - model without drum	111 kg - 244,7 lb	112 kg - 247,0 lb	105 kg - 231,5 lb	106 kg - 233,7 lb
Weight - model with drum	113 kg - 249,1 lb	114 kg - 251,3 lb	107 kg - 235,9 lb	108 kg - 238,1 lb

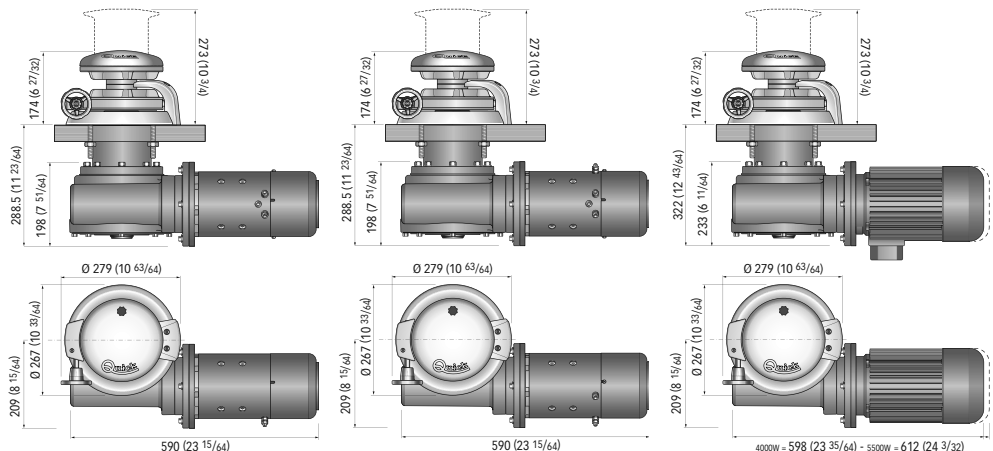
(1) After an initial period of use. • (2) Measurements taken with a gypsy for a 12/13 mm chain. • (3) According with the mounted gypsy. • (4) Minimum allowable value for a total length L<20m (see pag. 28/29). Determine the cable size according to the length of the wiring. • (5) On request, shafts and studs can be supplied for greater deck thicknesses.

GYPSY (*)	12/13 mm			14 mm / 1/2"			16 mm	
	12 mm	13 mm	7/16"	14 mm	14 mm	1/2"	16 mm	16 mm
Chain size	ISO	DIN 766	G4	DIN 766	ISO (**)	G4	DIN 766	ISO (**)

(*) For the gypsy codes, please consult the exploded drawing on page 25.

(**) ISO EN 818-3.

DIMENSIONS OF MODELS mm (inch) - ROY 3000 / 3500 / 4000 / 5500 W - / D



Quick® reserves the right to introduce changes to the equipment and the contents of this manual without prior notice.

In case of discordance or errors in translation between the translated version and the original text in the Italian language, reference will be made to the Italian or English text.



BEFORE USING THE WINDLASS READ THESE INSTRUCTIONS CAREFULLY.

IF IN DOUBT, CONTACT YOUR NEAREST "QUICK®" DEALER.

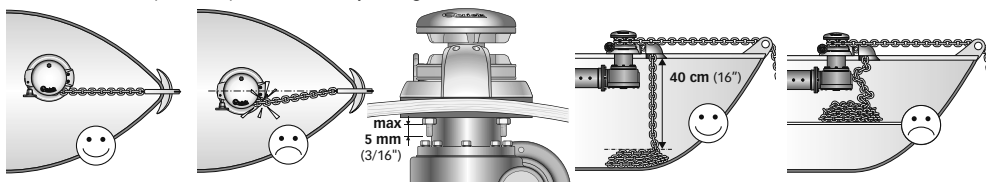
- ⚠ **WARNING:** the Quick® windlasses are designed to weigh the anchor. ⚠ Do not use the equipment for other purposes.
- ⚠ Quick® shall not be held responsible for damage to equipment and/or personal injury, caused by a faulty use of the equipment.
- ⚠ The windlass is not designed for the loads that might occur in extreme weather conditions (storms).
- ⚠ Always deactivate the windlass when not in use. ⚠ Check that there are no swimmers nearby before dropping anchor.
- ⚠ The splice between the rope and the chain must be tightly woven for the rope to slide easily into the gypsy shape. For any problem or request, feel free to contact Quick® Technical Service.
- ⚠ For improved safety we recommend installing at least two anchor windlass controls in case one is accidentally damaged.
- ⚠ We recommend the use of the Quick® hydraulic-magnetic switch as the motor safety switch.
- ⚠ Secure the chain with a further device before starting the navigation.
- ⚠ The contactor unit or reversing contactor unit must be installed in a point protected from accidental water contact.
- ⚠ After completing the anchorage, secure the chain or rope to fixed points such as chain stopper or bollard.
- ⚠ To prevent accidental releases, the anchor must be secured. The windlass shall not be used as the only securing device.
- ⚠ Isolate the windlass from the power system during navigation (switch the circuit breaker off) and lock the chain securing it to a fixed point of the boat.

THE PACKAGE CONTAINS: windlass (on deck unit + motorgearbox) - contactor unit (RY 3000W) / reversing contactor unit (RY 3500W) - base gasket - drill template - handle - bolts and screws (for assembly) - user's manual - conditions of warranty.

TOOLS REQUIRED FOR INSTALLATION: drill and drill bits: \varnothing 15 mm (19/32"); \varnothing 150 mm (5"29/32) hollow mill; hexagonal wrenches: 17 mm and 19 mm.

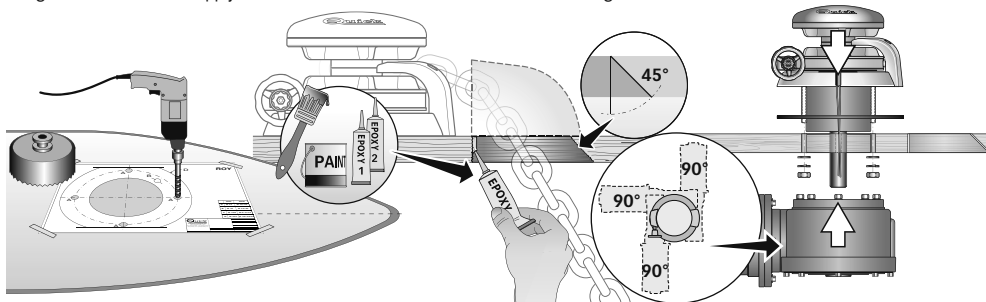
"QUICK®" ACCESSORIES RECOMMENDED: anchoring RL control board (mod. 800) - Waterproof hand helds R/C (mod. HRC1002) - Foot switch (mod. 900) - Hydraulic-magnetic circuit breaker - Anchor chain counter (mod. CHC1102M and CHC1202M) - Radio control (mod. R02, P02, H02).

INSTALLATION REQUIREMENTS: the windlass must be positioned with the gypsy aligned with the bow roller. Ensure that the upper and lower surfaces of the deck are as parallel as possible. If this is not the case, compensate the difference appropriately (a lack of parallelism could result in a loss of motor power). The deck thickness must be included among the figures listed in the table. In cases of other thicknesses it is necessary to consult a Quick® retailer. There must be no obstacles under deck to the passage of cables, rope and chain; lack of depth of the peak could cause jamming.



FITTING PROCEDURE: when the ideal position has been established, drill four holes using the drilling template provided.

Remove excess material from the chain passage, refine and flatten with a specialized product (marine paint, gel coat or two pack epoxy) to assure free passage for both rope and chain. Position the upper section, inserting the gasket between the deck and the base and connect the lower section to the assembly, inserting the shaft into the reduction unit. Fix the windlass by screwing the nuts onto the fixing studs. Connect the supply cables from the windlass to the contactor/reversing contactor unit.



- ⚠ **WARNING:** before wiring up, be sure the electrical cables are not live.

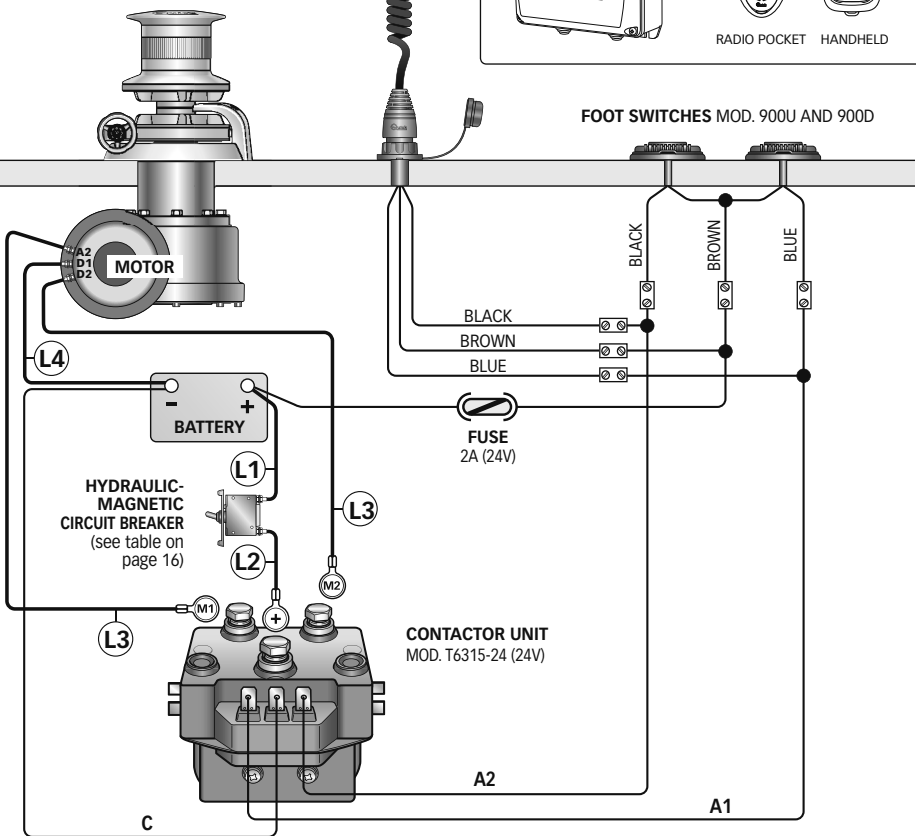


BASIC SYSTEM ROY 3000W 24V

SEE PAGE 28 SHOWING THE MAIN CONNECTION DIAGRAM

**MULTI-PURPOSE
WATERTIGHT HAND HELD
REMOTE CONTROL
MOD. HRC 1002**

WINDLASS



QUICK® ACCESSORIES FOR WIN CLASS OPERATION



**WATERTIGHT HAND HELD
CHAIN COUNTER**

**WINDLASSES
CONTROL
BOARD**



**WATERTIGHT
PANEL
CHAIN COUNTER**



REMOTE RADIO CONTROLS

RECEIVER

TRANSMITTERS



RADIO POCKET HANDHELD

FOOT SWITCHES MOD. 900U AND 900D

$$L = (L1) + (L2) + (L3) + (L4)$$



CONNECTION DIAGRAM

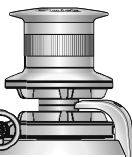
GB

BASIC SYSTEM ROY 3500W 24V

SEE PAGE 29 SHOWING THE MAIN CONNECTION DIAGRAM

MULTI-PURPOSE
WATERTIGHT HAND HELD
REMOTE CONTROL
MOD. HRC 1002

WINDLASS



MOTOR

BATTERY

HYDRAULIC-
MAGNETIC
CIRCUIT BREAKER
(see table on
page 16)

REVERSING
CONTACTOR UNIT
MOD. T6415-24 (24V)

QUICK® ACCESSORIES FOR WIN CLASS OPERATION



WATERTIGHT HAND HELD
CHAIN COUNTER

WINDLASSES
CONTROL
BOARD

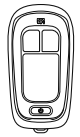
WATERTIGHT
PANEL
CHAIN COUNTER



REMOTE RADIO CONTROLS

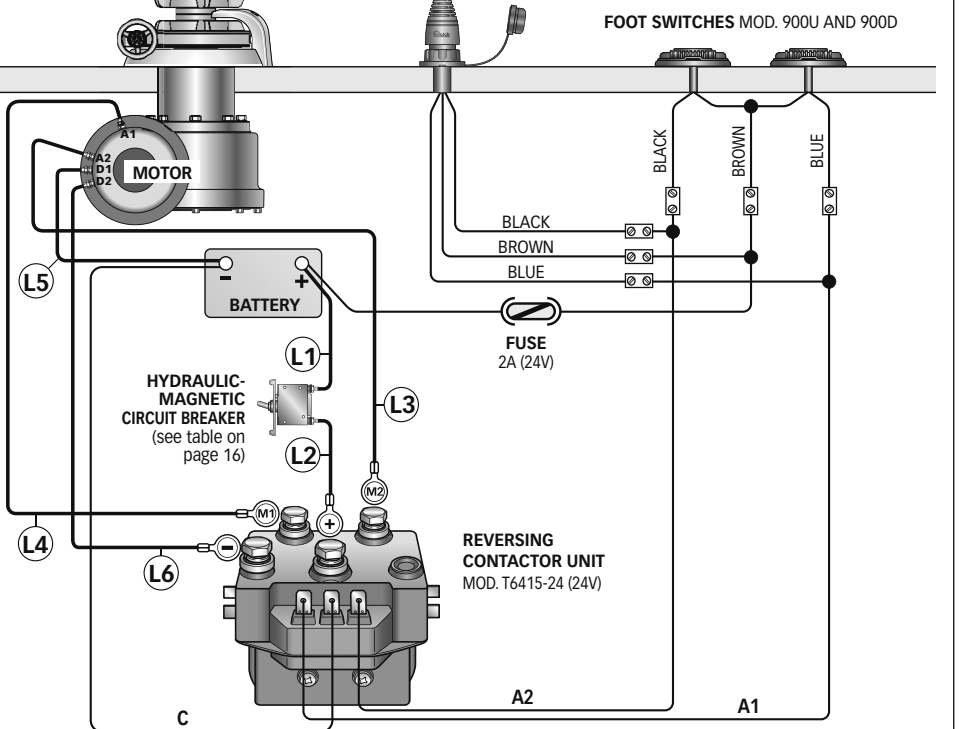
RECEIVER

TRANSMITTERS



RADIO POCKET HANDHELD

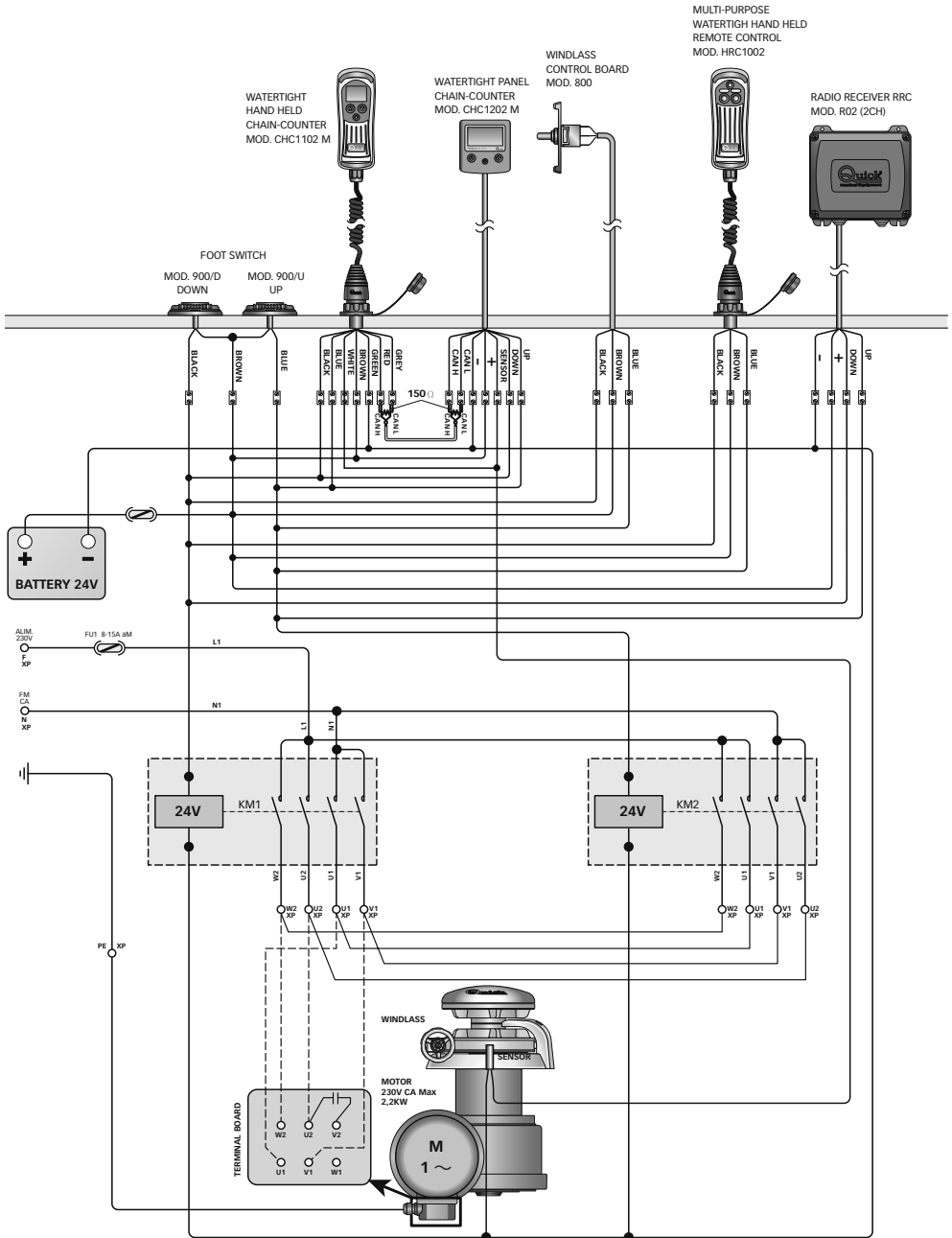
FOOT SWITCHES MOD. 900U AND 900D



$$L = (L1) + (L2) + (L3) + (L4) + (L5) + (L6)$$



BASIC SYSTEM ROY 2200W 220V - 4 POLES

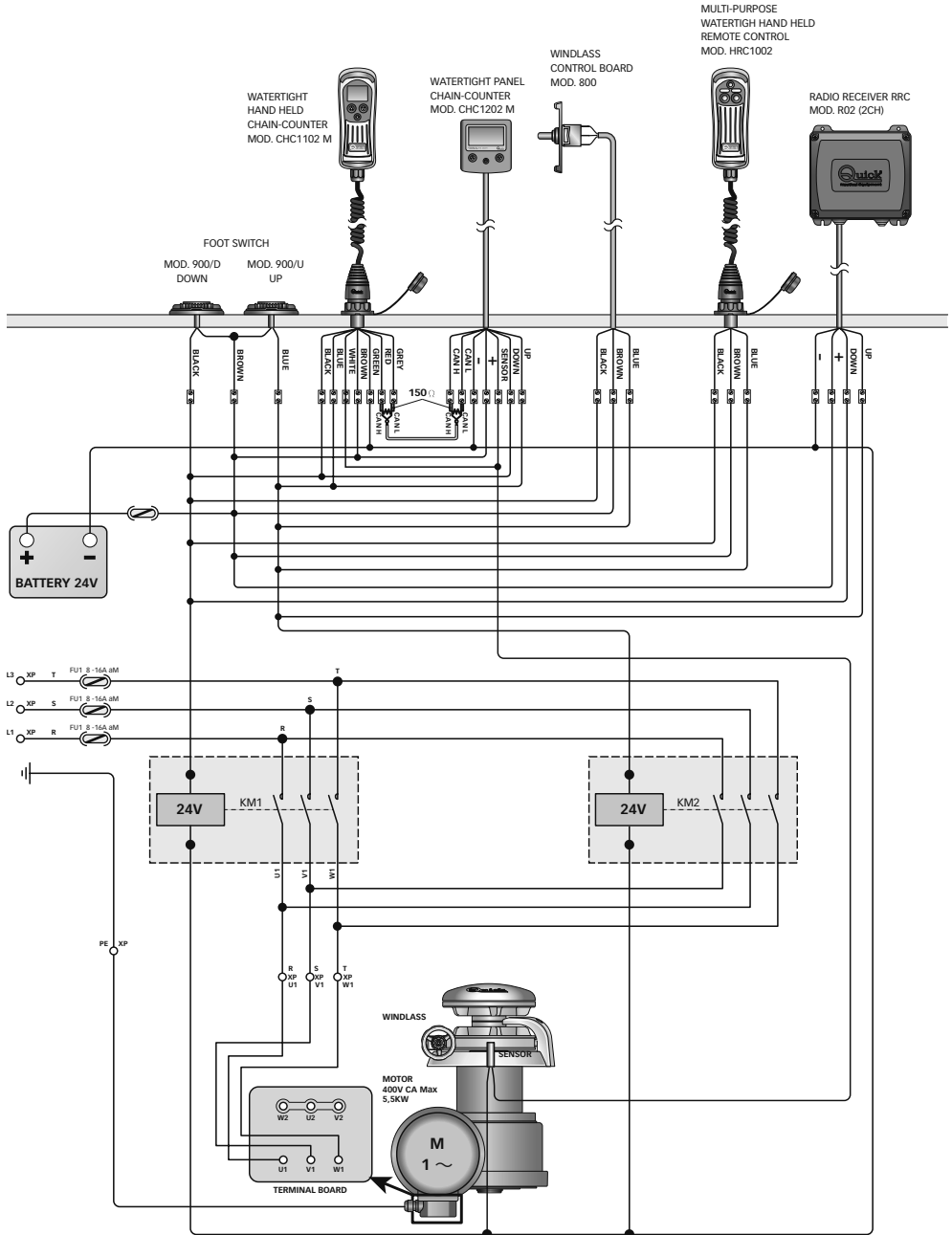


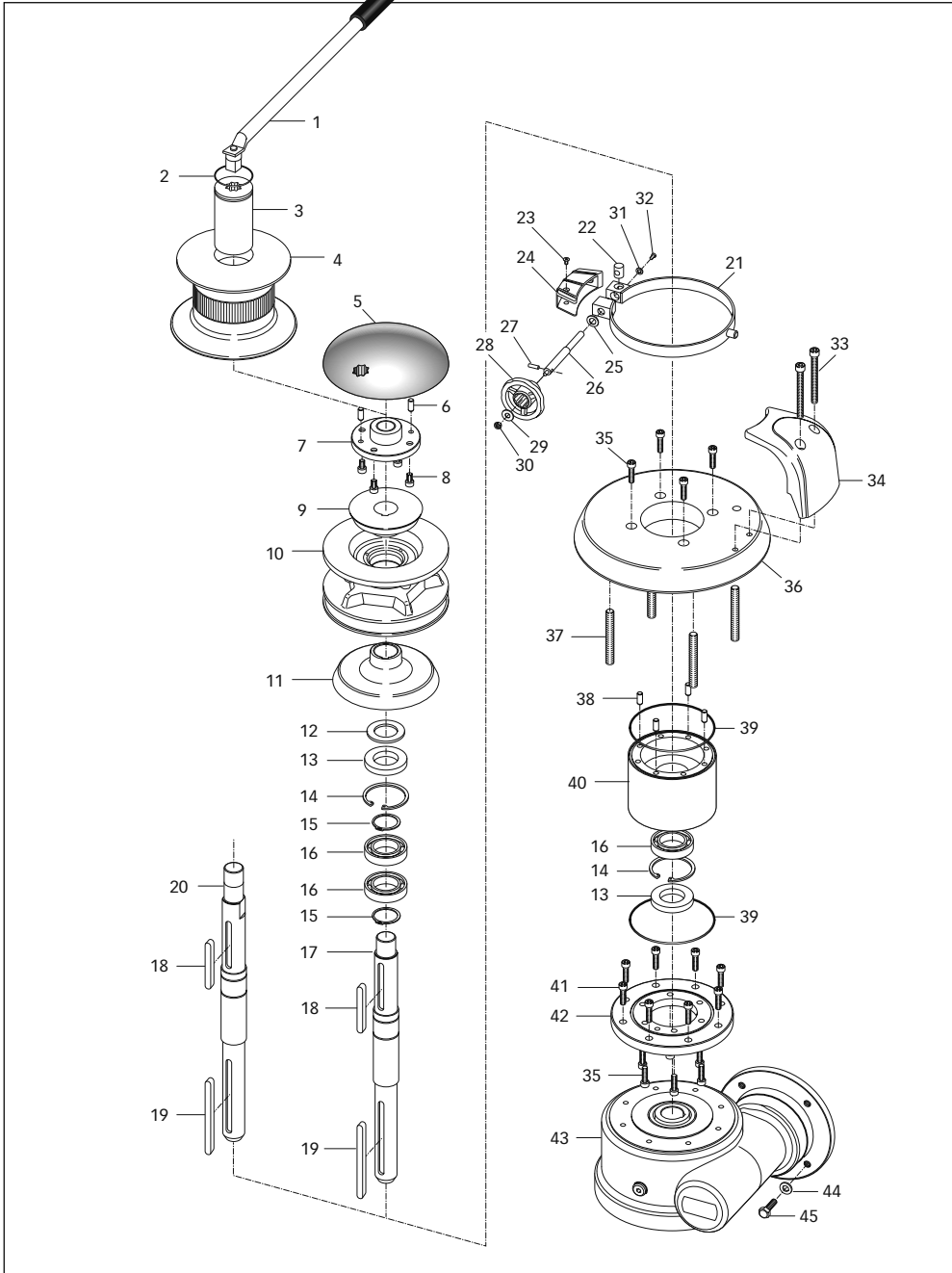


THREE-PHASE CONNECTION DIAGRAM

GB

BASIC SYSTEM ROY 4000/5500W 380V



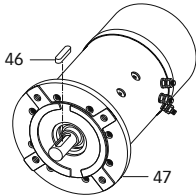




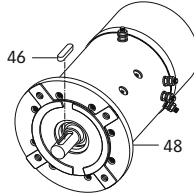
POS.	DESCRIPTION	CODE			
			38	Plug 8x16	MBSC08016A00
1	Windlass handle	SPMSH4000000	39	Base insert O-ring	PGR035000000
2	O-ring bush	PGR031500000	40	Base insert "DK" 4000W	SGMSPB0K4000
3	Clutch bush "DK" series	SGMSDDK40000	41	Screw M8x25	MBV0825MXCEO
4	Drum windlass 4000W "DK"	MSE40DK00000	42	Base insert flange 4000 W	SGMRFLB40000
5	Gypsy cover 4000W "DK"	SPMSGB40DK00	43	Gearbox TG110	SLMR40TG1100
6	Plug	MSF30AGS0000	44	Washer	MBR08X000000
7	Gypsy cover "DK" insert	MSDNSRB40000	45	Screw	MBV0825MXE00
8	Screw M8x16	MBV0816MXCEO	46	Key	MBH050515F00
9	Top clutch cone 4000W	SLMSF4000S00	47	Electric motor 3000W	EMF3024B5000
10A	Gypsy 4000W 16 mm complete	ZSB401600000	48	Electric motor 3500W	EMF3524B5000
10B	Gypsy 4000W 12-13 mm complete	ZSB401213000	49A	Electric motor 4000W	EMF40TRB5900
10C	Gypsy 4000W 14mm complete	ZSB401400000	49B	Electric motor 5500W	EMF55TRB5900
11	Bottom clutch cone 4000W	SLMSF4000N00			
12	Reinforcement washer	MBR376040X00			
13	Oil seal 40x68x10	PGPRL4068100			
14	External circlip	MBAN6825Y000			
15	Internal circlip	MBAE4017Y000			
16	Bearing 6008	MBJ600800000			
17	Shaft series "DK/RY" 4000W	MSAS40460R00			
18	Key 8x7x140 stainless steel	MBH0807140X0			
19	Key 10x8x140 stainless steel	MBH1008140X0			
20	Shaft series "DK/RY" 4000W D	MSAS40518R00			
21	Brake belt	MSVF04DK0000			
22	Brake belt pin	MSUPF4000000			
23	Screw 6x16	MBV0616MXTSC			
24	Brake belt casing "DK"	SPMSGDK00000			
25	Washer Ø 10	MBR10X000000			
26	Brake belt shaft "DK"	MSAS40RY0R00			
27	Plug 5x18	MBSC05018A00			
28	Brake belt knob "DK"	MSVPFDK00000			
29	Washer Ø 6	MBR06X000000			
30	Nut M6	MBD06MXET000			
31	Washer	MBR051002X00			
32	Screw	MBV0510MXCEO			
33	Screw M8x80	MBV0880MXCEO			
34	Rope/chain stripper "RY" S. steel	SPMSN40RYX00			
35	Screw M8x45	MBV0845MXCEO			
36	Windlass base series "RY"	SPMSC40RY000			
37	Stud M12x100	MBP121000XF0			



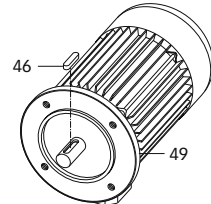
47	Electric motor 3000W	EMF3024B5000
48	Electric motor 3500W	EMF3524B5000
49A	Electric motor 4000W	EMF40TRB5900
49B	Electric motor 5500W	EMF55TRB5900



ELECTRIC MOTOR 3000



ELECTRIC MOTOR 3500



ELECTRIC MOTORS 4000/5500



WARNING: make sure the electrical power to the motor is switched off when working manually on the windlass. Carefully remove the chain or rope from the gypsy or the rope from the drum.

Quick® windlasses are manufactured with materials resistant to marine environments. In any case, any salt deposits on the outside must be removed periodically to avoid corrosion and damage to the equipment. The parts where salt may have built up should be washed thoroughly with fresh water.

Once a year, the drum and the gypsy are to be taken apart as follows:

DRUM VERSION

Use the handle (1) to loosen the bush (2); pull off the drum (4) and the top clutch cone (9); loosen the fixing screws (36 and 34) of the rope/chain stripper (33) and remove it. Pull off the gypsy (10).





NO-DRUM VERSION

Use the handle (1) to loosen the gypsy cover (5); pull off the top clutch cone (9); loosen the fixing screws (36 and 34) of the rope/chain stripper (33) and remove it. Pull off the gypsy (10).

Clean all the parts removed to avoid corrosion, and grease the shaft thread (17 or 20) and the gypsy (10) where the clutch cones rest (9 and 11) (use grease suitable for marine environment).

Remove any oxide deposits from the terminals of the electric motor and the solenoid unit / reversing solenoid; grease them.



-  **WARNING:** stay clear of the chains, ropes and gypsy. Make sure the electric motor is off when windlass is used manually (even when using the handle to disengage the clutch). In fact people with windlass remote controls (hand-held remote control or radio-controlled systems) might accidentally operate it.
-  **WARNING:** secure the chain with a device before starting the navigation.
-  **WARNING:** do not operate the windlass by using the electrical power when the handle is inserted in the drum or into the gypsy cover.
-  **WARNING:** Quick® recommends using a protection to prevent the engine line from suffering damages due to overheating or shortcircuits. For AC currents the use of a fuse is recommended (details on its dimension are specified in the page of the connection diagram); For DC currents the use of a specific and delayed-action (thermal-magnetic or hydraulic-magnetic) circuit breaker is recommended. The circuit breaker can be used to cut off power to the windlass control circuit and so avoid accidental activation.


CLUTCH USE

The clutch (9 and 11) provides a link between the gypsy and the main shaft (17 or 20). The clutch can be released (disengagement) by using the handle (1) which, when inserted in the bush (3) of the drum (4) or of the gypsy cover (5), must be turned counter-clockwise. The clutch will be re-engaged by turning it clockwise (engagement).


WEIGHING THE ANCHOR - Turn on the engine. Make sure the clutch is engaged and the brake is released, remove the handle. Press the UP button on the control provided. If the windlass stops and the hydraulic magnetic switch (or thermal cutout) has not tripped, wait a few seconds and try again (avoid keeping the button pressed). If the hydraulic magnetic switch, has tripped, reset it and wait a few minutes before weighing anchor once again. If, after a number of attempts, the windlass is still blocked, we suggest to move the boat to release the anchor. Check the upward movement of the chain for the last few meters in order to avoid damages to the bow.

CASTING THE ANCHOR - The anchor can be cast by using the electrical control or manually. To operate manually, the clutch must be disengaged and the brake is released allowing the gypsy to revolve and letting the rope or chain fall into the water. To slow down the chain, the handle must be turned clockwise. To cast the anchor by using the electrical power, press the DOWN button on the control provided. In this manner, anchor casting is under control and the chain and rope unwind evenly. In order to avoid any stress on the windlass -once the boat is anchored- fasten the chain or secure it in place with a rope.

DRUM USE

-  **WARNING:** Before carrying out warping operations, check that the anchor and relative rope or chain are solidly fixed to a bitt or another strong point on the boat.

For the independent use of the drum (4), operate on the brake to lock the gypsy. Release the clutch with the handle (1), (at least 2 turns of the bush anticlockwise). Remove the handle from the bush (3), wrap the rope around the drum (at least 3 turns). Activate the windlass control, keeping the rope under tension during take up. By varying the tension during take up it is possible to modify the rope winding speed.

-  **WARNING:** during take up maintain a safe distance between hands and windlass drum.

Once take up is complete, screw up the clutch by tightening the gypsy drum clockwise and secure the rope to a bitt or other strong point on the boat.

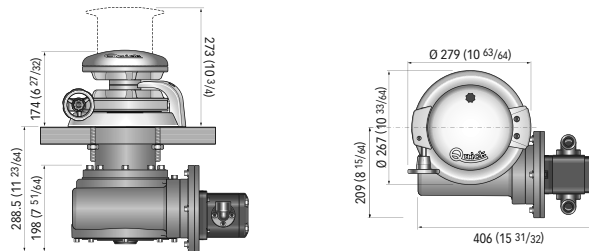


HYDRAULIC MODEL	ROY - / D	
Motor type	Reversible gear-type	
Motor power	17,9 cc	1,09 in ³
Lifting capacity	• 100 bar = 1400 kg • 200 bar = 2700 kg	• 1450.4 psi = 3087 lb • 2900 psi = 5953 lb
Max. chain speed @ working load (1)	50 lt /min = 15 mt/min	11,4 USG/min = 49 ft/min
Deck thickness (2)	30 ÷ 80 mm	1" 3/16 ÷ 3" 5/32 inch
Weight - model without drum	73,5 kg	162,0 lb
Weight - model with drum	78,5 kg	173,0 lb
SETTING VALUES (SUGGESTED BY QUICK)		
Flow rate	50 lt/min	11,4 USG/min
Maximum pression	200 bar	2900 psi

(1) Measurements taken with a gypsy for a 12/13 mm chain.

(2) On request, shafts and studs can be supplied for greater deck thicknesses.

DIMENSIONS OF HYDRAULIC MODEL - / D mm (inch)



THE PACKAGE CONTAINS: hydraulic windlass (on deck unit + motorgearbox) - base gasket - drill template - handle - bolts and screws (for assembly) - user's manual - conditions of warranty.

TOOLS REQUIRED FOR INSTALLATION: drill and drill bits: Ø 15 mm (19/32"); Ø 150 mm (5"29/32) hollow mill; hexagonal wrenches: 17 and 19 mm.

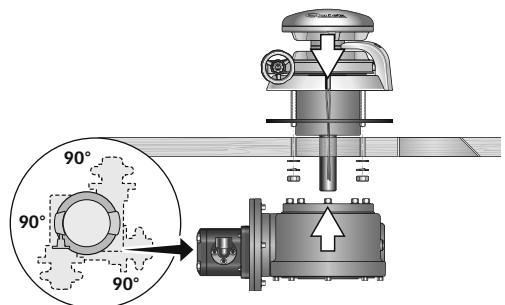
"QUICK®" ACCESSORIES RECOMMENDED: anchoring RL control board (mod. 800) - Waterproof hand holds R/C (mod. HRC1002) - Foot switch (mod. 900) - Hydraulic-magnetic circuit breaker - Anchor chain counter (mod. CHC1102M and CHC1202M) - Radio control (mod. R02, PO2, H02).

FITTING PROCEDURE

Position the upper section, inserting the gasket between the deck and the base and connect the lower section to the assembly, inserting the shaft into the reduction unit.

Fix the windlass by screwing the nuts onto the fixing studs.

Connect the hoses deriving from the selector valve to the flanges of the hydraulic motor (see connection diagram on page 27).



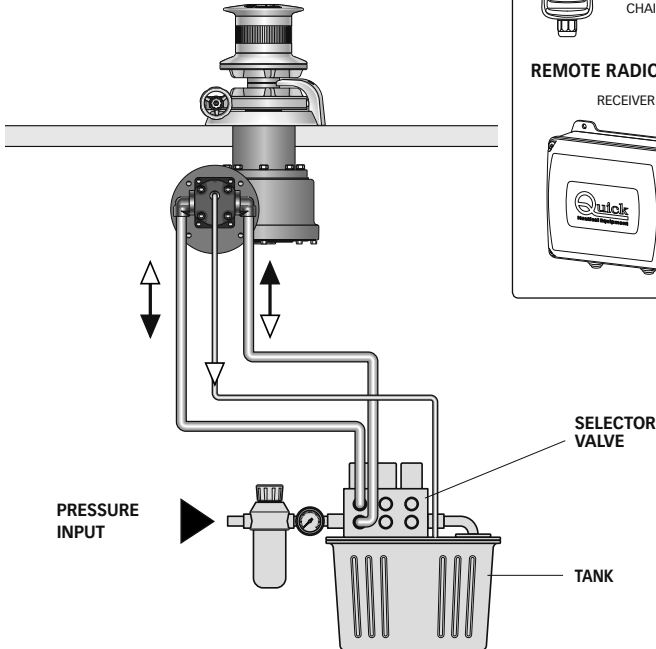
Quick® reserves the right to introduce changes to the equipment and the contents of this manual without prior notice.

In case of discordance or errors in translation between the translated version and the original text in the Italian language, reference will be made to the Italian or English text.



BASIC SYSTEM HYDRAULIC ROY

CONNECTION DIAGRAM



QUICK® ACCESSORIES FOR HYDRAULIC WINDLASS OPERATION



WATERTIGHT HAND HELD
CHAIN COUNTER

WINDLASSES
CONTROL
BOARD

WATERTIGHT
PANEL
CHAIN COUNTER



REMOTE RADIO CONTROLS

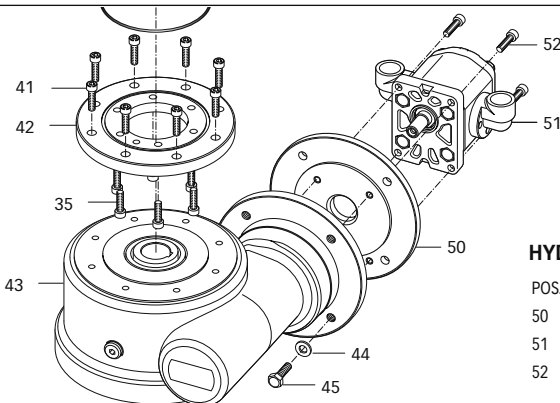
RECEIVER

TRANSMITTERS



RADIO POCKET

HANDHELD

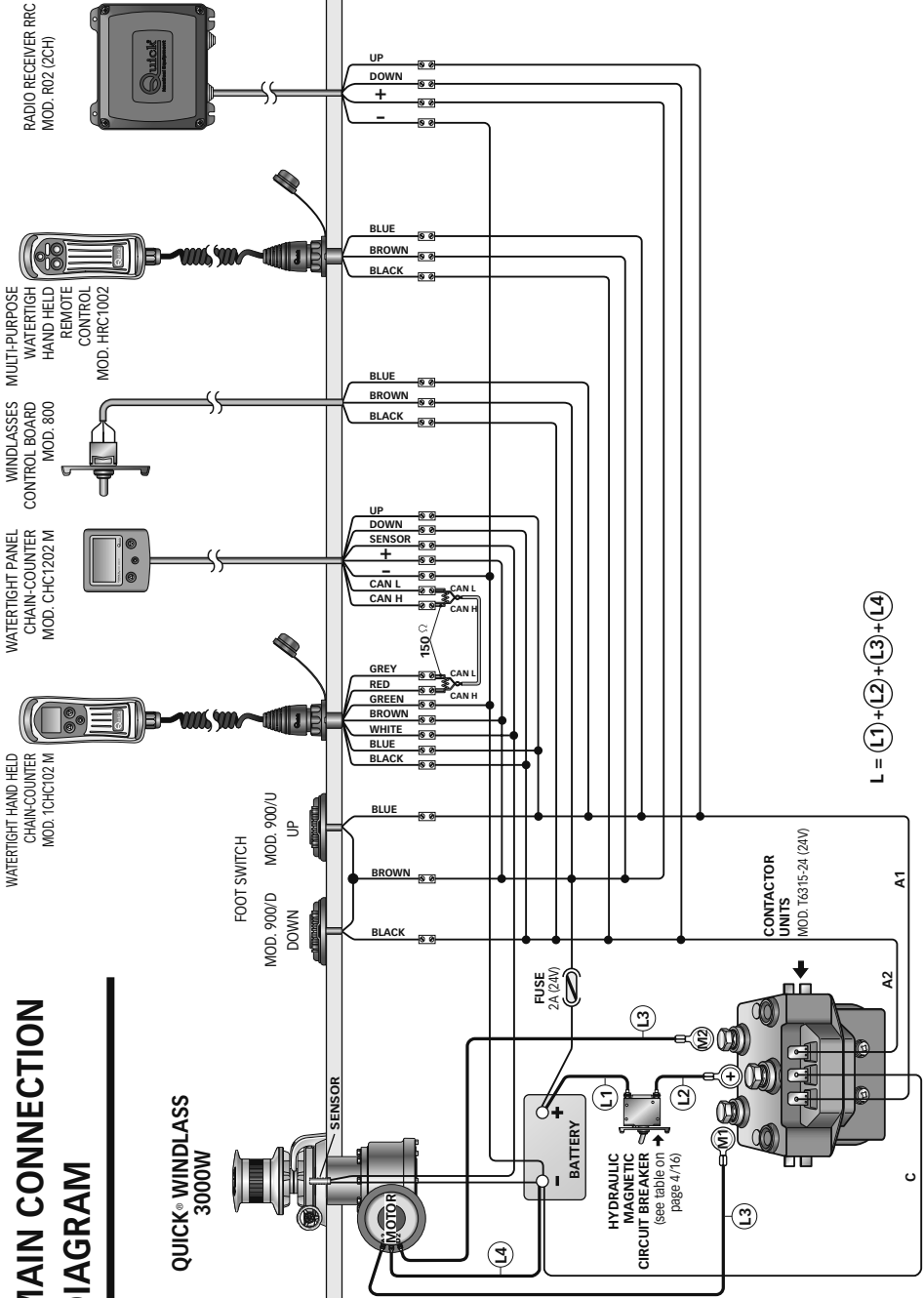


HYDRAULIC MOTOR

POS.	DESCRIPTION	CODE
50	Flange	ZLSMSHR10000
51	Hydraulic motor	ZLSMSHR10000
52	Screw 8x25	MBV0825MXCEO

MAIN CONNECTION DIAGRAM

QUICK® WINDLASS 3000W

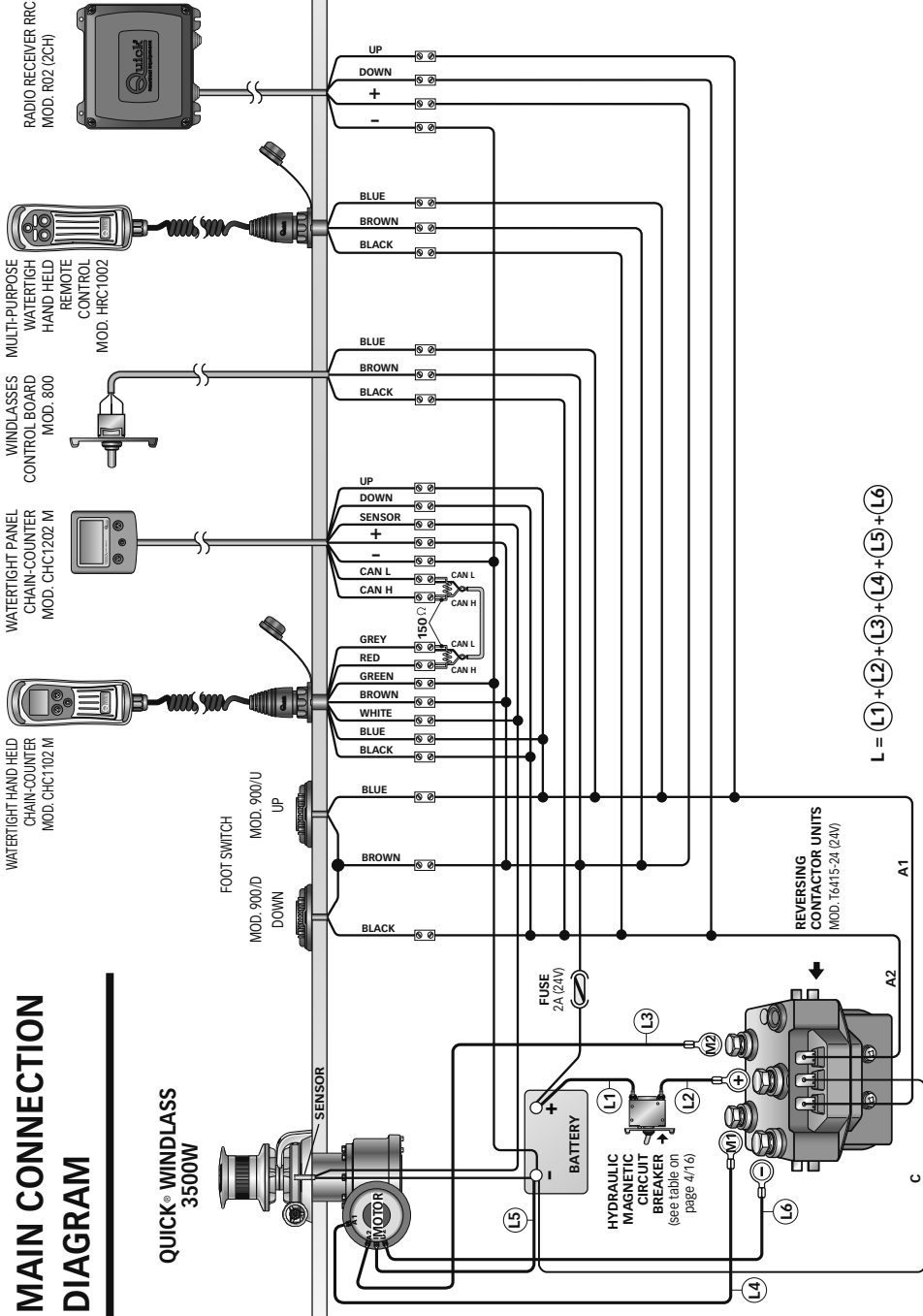


L = (L1) + (L2) + (L3) + (L4)



MAIN CONNECTION DIAGRAM

QUICK® WINDLASS 3500W



$$L = (L1) + (L2) + (L3) + (L4) + (L5) + (L6)$$



ROY

R002B

3000/3500/4000/5500W/HYDRO

IT Codice e numero seriale del prodotto

GB Product code and serial number

Quick[®]
Nautical Equipment

QUICK[®] S.p.A. - Via Piangipane, 120/A - 48124 Piangipane (RAVENNA) - ITALY
Tel. +39.0544.415061 - Fax +39.0544.415047
www.quickitaly.com - E-mail: quick@quickitaly.com