

JAZZ H10 4W 30°

Foglio 1 di 4

TIPO APPARECCHIO

LUCI LED DA INCASSO



CARATTERISTICHE GENERALI

MATERIALI

Grado di protezione	IP65	CORNICE	ACCIAIO INOX AISI 316L
Applicazione	SOFFITTO	DISSIPATORE	ALLUMINIO
Dimensioni	Ø 78 mm	FINITURA CORNICE	LUCIDATO
Recesso	30.5 mm	PARABOLA	PLASTICA / NERO
Foratura	Ø 65 mm		
Peso	150 gr		
Fissaggio	MOLLE		
Orientabile	No - Angolo: 30°		
Flessibile	No		
Interruttore	No		

SPECIFICHE ELETTRICHE

TIPO ALIMENTAZIONE

Tensione Costante

Sorgente Luminosa	1 POWER LED		
Tipo Apparecchio	Bicolore		
Alimentazione	9-32 Vdc		
Potenza	4W	Potenza luce supplementare	0,3W
Assorbimento	0,33A@12V / 0,17A@24V		
Dimmerabile / Dimmer Consigliato	Si / FASP094CA2A3D00 HDIM300 D00	Modalità dimmerazione	PWM

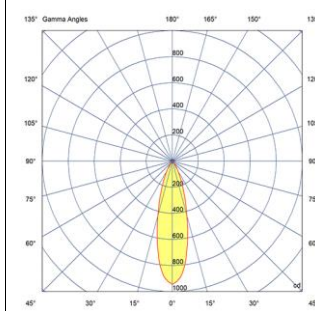
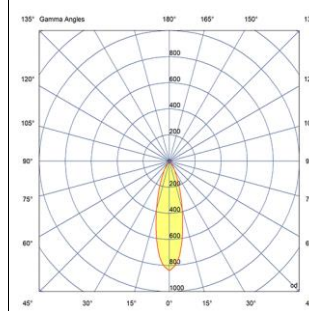
DATI ILLUMINECNICI

Temperatura colore

ANGOLO APERTURA: 30°	BIANCO CALDO (2900-3100 °K)	BIANCO NATURALE (3800-4100 °K)	BIANCO FREDDO (5500-6500 °K)
CRI	90	90	
Flusso luminoso	307 lm	345 lm	
Efficienza	77 lm/W	86 lm/W	
Ø a 1 m 0,50 m	837,6 lux	943,8 lux	
Ø a 2 m 1,00 m	209,4 lux	236,0 lux	
Ø a 3 m 1,50 m	93,1 lux	104,9 lux	

Colori luce disponibili

-  BIANCO CALDO  ROSSO
-  BIANCO NATURALE
-  BLU



CERTIFICAZIONI



TIPO APPARECCHIO

LUCI LED DA INCASSO

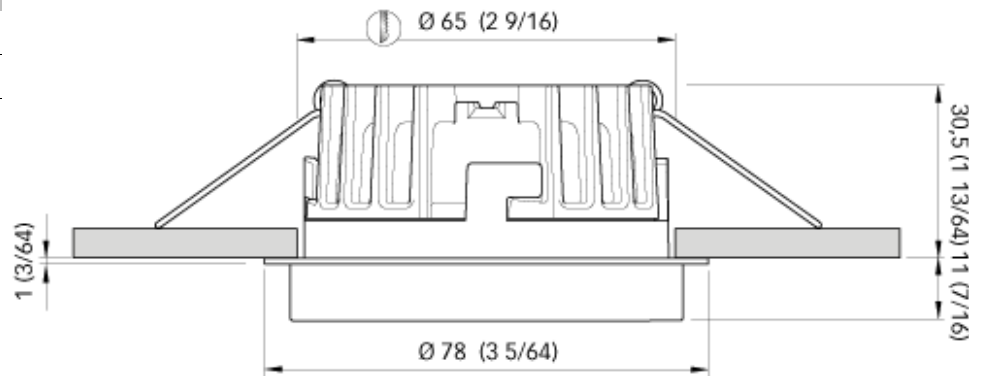
SPECIFICHE PER IL COLLEGAMENTO DEL SINGOLO APPARECCHIO

Dimensioni in mm (inches)

POTENZA: 4W

ALIMENTAZIONE: 9-32 Vdc

ASSORBIMENTO: 0,33A@12V / 0,17A@24V



INDICAZIONI PER IL COLLEGAMENTO

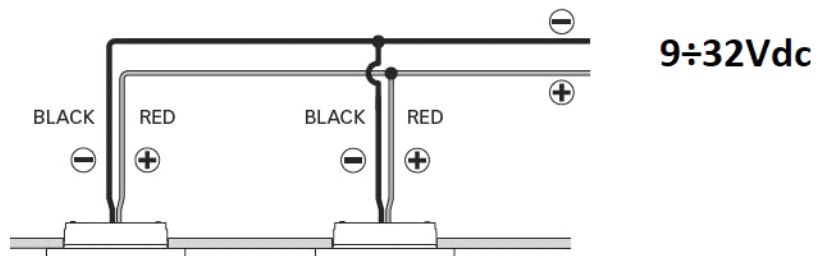
AVVERTENZE

Utilizzare l'apparecchio in bassissima tensione (SELV) con alimentatore LED in **TENSIONE COSTANTE**.

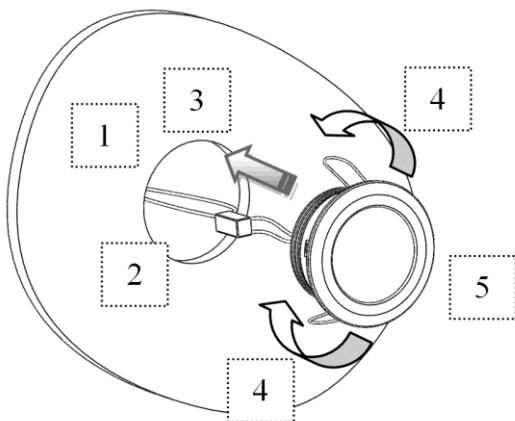
Non collegare l'apparecchio direttamente alla corrente di rete (AC).

INDICAZIONI GENERALI PER COLLEGARE PIU' DI UN APPARECCHIO

Questo prodotto si può collegare in parallelo con alimentatore LED in **TENSIONE COSTANTE**.



INDICAZIONI PER IL MONTAGGIO



1. Praticare il foro o scasso, per il prodotto corrispondente, della misura indicata in tabella.
2. Nel pannello o muro al quale applicare il punto luce devono essere presenti i cavi provenienti dall'alimentatore.
3. Collegamento elettrico: il positivo è il cavo di colore rosso, il negativo è il cavo di colore nero.
4. Posizionare le molle come illustrato in figura per favorire l'ingresso del prodotto nel foro praticato.
5. Inserire il corpo luce all'interno del foro ruotandolo nella posizione desiderata.

JAZZ H10 4W 30°

CATEGORY

DOWNLIGHT



GENERAL FEATURES

IP Protection grade	IP65
Installation on	CEILING
Dimensions	Ø 78 mm
Recess	30.5 mm
Mounting hole	Ø 65 mm
Weight	150 gr
Fixing system	SPRINGS
Orientable	No - Angle: 30°
Flexible	No
Switch	No

MATERIALS

BEZEL	AISI 316L STAINLESS STEEL
HEAT SINK	ALUMINIUM
BEZEL FINISHING	POLISHED
REFLECTOR	PLASTIC / BLACK

ELECTRICAL SPECIFICATIONS

TYPE OF POWER

Constant Voltage

Light source	1 POWER LED		
Light Type	Bicolor		
Power supply	9-32 Vdc		
Power consumption	4W	Secondary light power	0,3W
Absorption	0,33A@12V / 0,17A@24V		
Dimmable / Recommended dimmer	Yes / FASP094CA2A3D00 HDIM300 D00	Dimmer mode	PWM

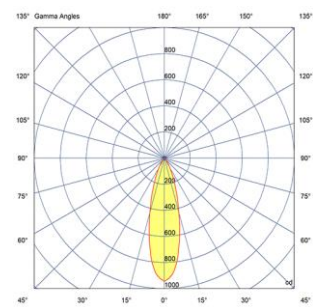
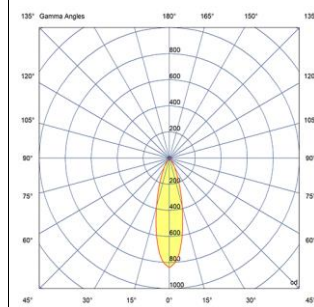
PHOTOMETRIC DATA

Color Temperature

BEAM ANGLE: 30	WARM WHITE (2900-3100 °K)	DAY LIGHT (3800-4100 °K)	COOL WHITE (5500-6500 °K)
CRI	90	90	
Luminous flux	307 lm	345 lm	
Luminous efficacy	77 lm/W	86 lm/W	
Ø at 1 m	0,50 m	837,6 lux	943,8 lux
Ø at 2 m	1,00 m	209,4 lux	236,0 lux
Ø at 3 m	1,50 m	93,1 lux	104,9 lux

Available light colours

- WW
- RED
- DL
- BLUE



CERTIFICATIONS



CATEGORY

DOWNLIGHT

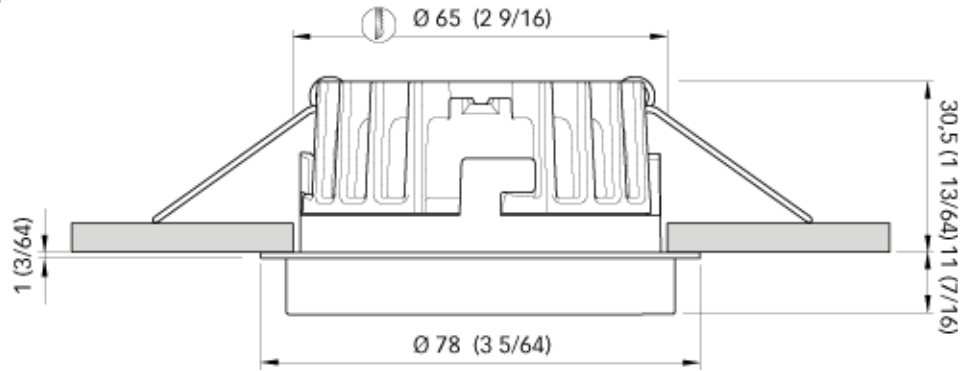
SPECIFICATION FOR THE CONNECTION OF INDIVIDUAL UNIT

Dimensions - mm (inches)

POWER: 4W

POWER SUPPLY: 9-32 Vdc

OPERATING VOLTAGE



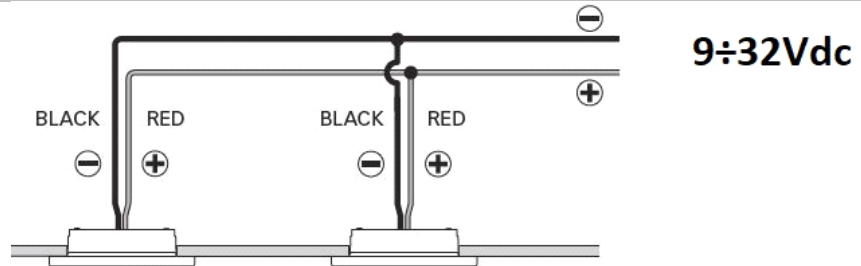
CONNECTION INFORMATION

WARNINGS

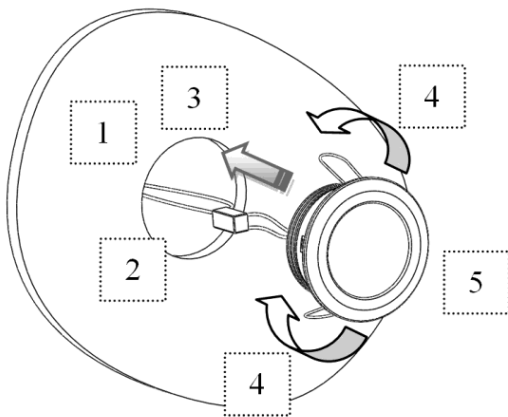
Use the unit in ultra-low voltage (SELV) with a LED power supply with **CONSTANT VOLTAGE OUTPUT**.
Do not plug the unit directly into the wall socket (AC).

GENERAL INFORMATION TO CONNECT MORE THAN ONE DEVICE

This product can be connected in parallel with LED power supply with **CONSTANT VOLTAGE OUTPUT**.



INSTRUCTIONS FOR ASSEMBLY



1. Drill hole or recessed for the product of the amount indicated in the table.
2. In the panel or wall in which you apply the light source must be present the wires from the power supply.
3. Electrical connection: the positive is the red cable, the negative is the black cable.
4. Position the springs as shown in the figure to facilitate the entry of the product into the hole.
5. Insert the light body within the hole by turning it in the desired position.

JAZZ H10 4W 45°

Foglio 1 di 4

TIPO APPARECCHIO

LUCI LED DA INCASSO



CARATTERISTICHE GENERALI

MATERIALI

Grado di protezione	IP65	CORNICE	ACCIAIO INOX AISI 316L
Applicazione	SOFFITTO	DISSIPATORE	ALLUMINIO
Dimensioni	Ø 78 mm	FINITURA CORNICE	LUCIDATO
Recesso	30.5 mm	PARABOLA	PLASTICA / NERO
Foratura	Ø 65 mm		
Peso	150 gr		
Fissaggio	MOLLE		
Orientabile	No - Angolo: 45°		
Flessibile	No		
Interruttore	No		

SPECIFICHE ELETTRICHE

TIPO ALIMENTAZIONE

Tensione Costante

Sorgente Luminosa	1 POWER LED		
Tipo Apparecchio	Bicolore		
Alimentazione	9-32 Vdc		
Potenza	4W	Potenza luce supplementare	0,3W
Assorbimento	0,33A@12V / 0,17A@24V		
Dimmerabile / Dimmer Consigliato	Si / FASP094CA2A3D00 HDIM300 D00	Modalità dimmerazione	PWM

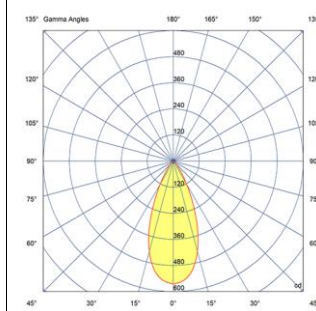
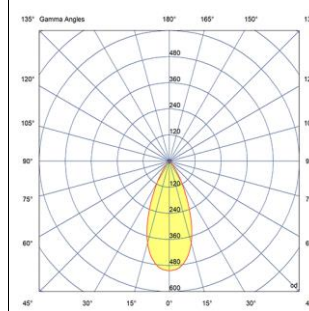
DATI ILLUMINECNICI

Temperatura colore

ANGOLO APERTURA: 45°	BIANCO CALDO (2900-3100 °K)	BIANCO NATURALE (3800-4100 °K)	BIANCO FREDDO (5500-6500 °K)
CRI	90	90	
Flusso luminoso	315 lm	350 lm	
Efficienza	79 lm/W	88 lm/W	
Ø a 1 m	0,81 m	504,6 lux	563,7 lux
Ø a 2 m	1,62 m	126,2 lux	140,9 lux
Ø a 3 m	2,43 m	56,1 lux	62,6 lux

Colori luce disponibili

-  BIANCO CALDO
-  ROSSO
-  BIANCO NATURALE
-  BLU



CERTIFICAZIONI



TIPO APPARECCHIO

LUCI LED DA INCASSO

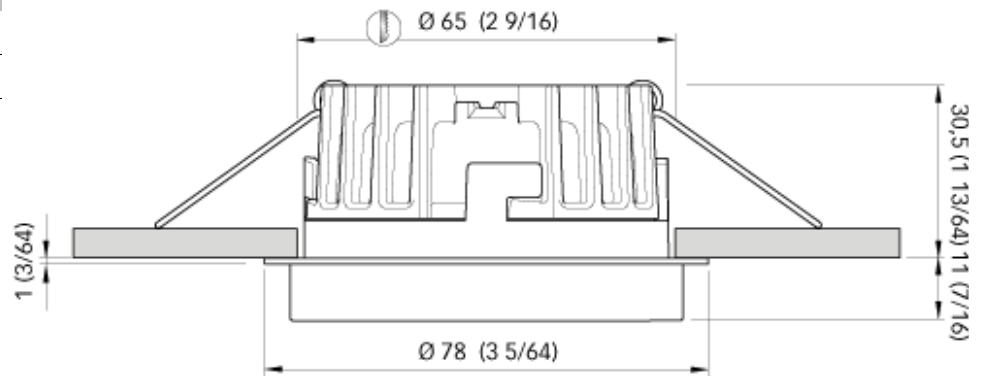
SPECIFICHE PER IL COLLEGAMENTO DEL SINGOLO APPARECCHIO

Dimensioni in mm (inches)

POTENZA: 4W

ALIMENTAZIONE: 9-32 Vdc

ASSORBIMENTO: 0,33A@12V / 0,17A@24V



INDICAZIONI PER IL COLLEGAMENTO

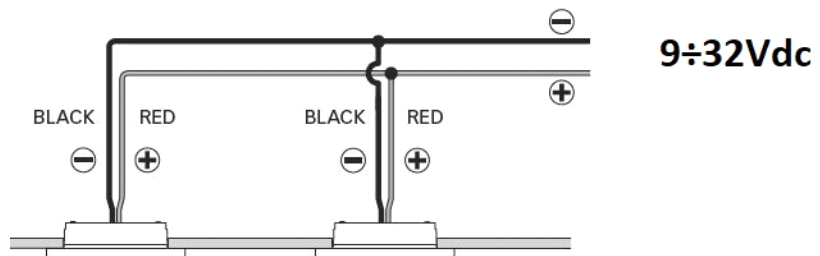
AVVERTENZE

Utilizzare l'apparecchio in bassissima tensione (SELV) con alimentatore LED in **TENSIONE COSTANTE**.

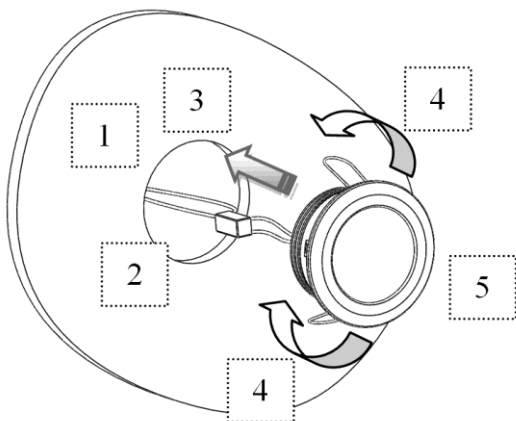
Non collegare l'apparecchio direttamente alla corrente di rete (AC).

INDICAZIONI GENERALI PER COLLEGARE PIU' DI UN APPARECCHIO

Questo prodotto si può collegare in parallelo con alimentatore LED in **TENSIONE COSTANTE**.



INDICAZIONI PER IL MONTAGGIO



1. Praticare il foro o scasso, per il prodotto corrispondente, della misura indicata in tabella.
2. Nel pannello o muro al quale applicare il punto luce devono essere presenti i cavi provenienti dall'alimentatore.
3. Collegamento elettrico: il positivo è il cavo di colore rosso, il negativo è il cavo di colore nero.
4. Posizionare le molle come illustrato in figura per favorire l'ingresso del prodotto nel foro praticato.
5. Inserire il corpo luce all'interno del foro ruotandolo nella posizione desiderata.

JAZZ H10 4W 45°

CATEGORY

DOWNLIGHT



GENERAL FEATURES

IP Protection grade	IP65
Installation on	CEILING
Dimensions	Ø 78 mm
Recess	30.5 mm
Mounting hole	Ø 65 mm
Weight	150 gr
Fixing system	SPRINGS
Orientable	No - Angle: 45°
Flexible	No
Switch	No

MATERIALS

BEZEL	AISI 316L STAINLESS STEEL
HEAT SINK	ALUMINIUM
BEZEL FINISHING	POLISHED
REFLECTOR	PLASTIC / BLACK

ELECTRICAL SPECIFICATIONS

TYPE OF POWER

Constant Voltage

Light source	1 POWER LED		
Light Type	Bicolor		
Power supply	9-32 Vdc		
Power consumption	4W	Secondary light power	0,3W
Absorption	0,33A@12V / 0,17A@24V		
Dimmable / Recommended dimmer	Yes / FASP094CA2A3D00 HDIM300 D00	Dimmer mode	PWM

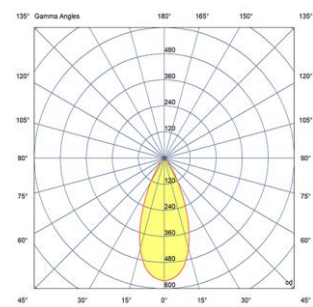
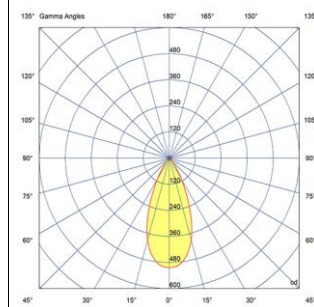
PHOTOMETRIC DATA

Color Temperature

BEAM ANGLE: 45°	WARM WHITE (2900-3100 °K)	DAY LIGHT (3800-4100 °K)	COOL WHITE (5500-6500 °K)
CRI	90	90	
Luminous flux	315 lm	350 lm	
Luminous efficacy	79 lm/W	88 lm/W	
Ø at 1 m	0,81 m	504,6 lux	563,7 lux
Ø at 2 m	1,62 m	126,2 lux	140,9 lux
Ø at 3 m	2,43 m	56,1 lux	62,6 lux

Available light colours

- WW
- RED
- DL
- BLUE



CERTIFICATIONS



CATEGORY

DOWNLIGHT

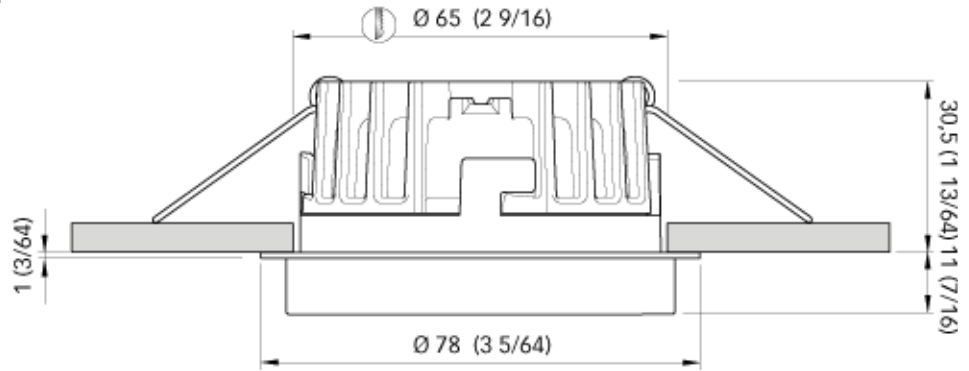
SPECIFICATION FOR THE CONNECTION OF INDIVIDUAL UNIT

Dimensions - mm (inches)

POWER: 4W

POWER SUPPLY: 9-32 Vdc

OPERATING VOLTAGE



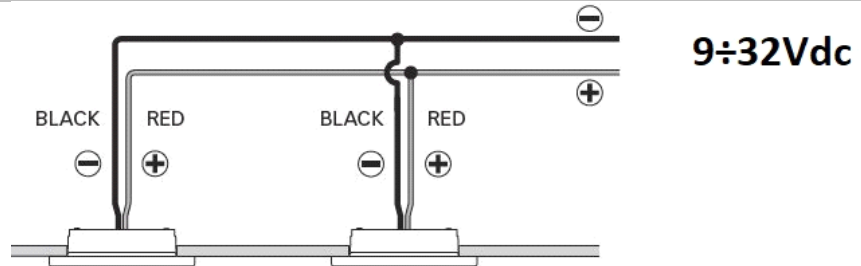
CONNECTION INFORMATION

WARNINGS

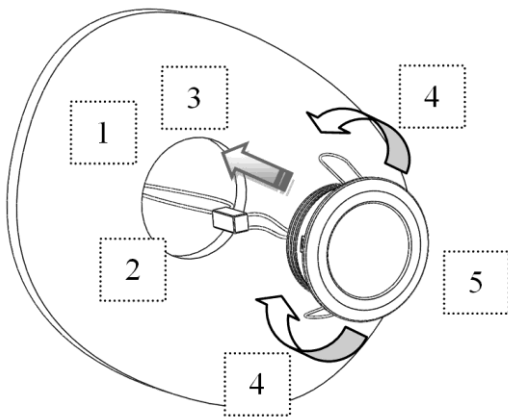
Use the unit in ultra-low voltage (SELV) with a LED power supply with **CONSTANT VOLTAGE OUTPUT**.
Do not plug the unit directly into the wall socket (AC).

GENERAL INFORMATION TO CONNECT MORE THAN ONE DEVICE

This product can be connected in parallel with LED power supply with **CONSTANT VOLTAGE OUTPUT**.



INSTRUCTIONS FOR ASSEMBLY



1. Drill hole or recessed for the product of the amount indicated in the table.
2. In the panel or wall in which you apply the light source must be present the wires from the power supply.
3. Electrical connection: the positive is the red cable, the negative is the black cable.
4. Position the springs as shown in the figure to facilitate the entry of the product into the hole.
5. Insert the light body within the hole by turning it in the desired position.

JAZZ H10 4W 65°

Foglio 1 di 4

TIPO APPARECCHIO

LUCI LED DA INCASSO



CARATTERISTICHE GENERALI

MATERIALI

Grado di protezione	IP65	CORNICE	ACCIAIO INOX AISI 316L
Applicazione	SOFFITTO	DISSIPATORE	ALLUMINIO
Dimensioni	Ø 78 mm	FINITURA CORNICE	LUCIDATO
Recesso	30.5 mm	PARABOLA	PLASTICA / NERO
Foratura	Ø 65 mm		
Peso	150 gr		
Fissaggio	MOLLE		
Orientabile	No - Angolo: 65°		
Flessibile	No		
Interruttore	No		

SPECIFICHE ELETTRICHE

TIPO ALIMENTAZIONE

Tensione Costante

Sorgente Luminosa	1 POWER LED		
Tipo Apparecchio	Bicolore		
Alimentazione	9-32 Vdc		
Potenza	4W	Potenza luce supplementare	0,3W
Assorbimento	0,33A@12V / 0,17A@24V		
Dimmerabile / Dimmer Consigliato	Si / FASP094CA2A3D00 HDIM300 D00	Modalità dimmerazione	PWM

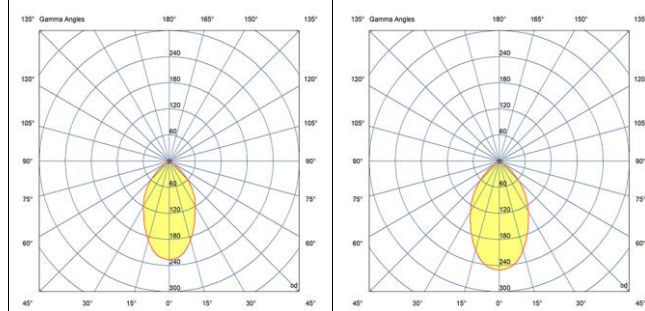
DATI ILLUMINECNICI

Temperatura colore

ANGOLO APERTURA: 65°	BIANCO CALDO (2900-3100 °K)	BIANCO NATURALE (3800-4100 °K)	BIANCO FREDDO (5500-6500 °K)
CRI	90	90	
Flusso luminoso	275 lm	305 lm	
Efficienza	69 lm/W	76 lm/W	
Ø a 1 m 1,24 m	226,7 lux	250,3 lux	
Ø a 2 m 2,48 m	56,7 lux	62,6 lux	
Ø a 3 m 3,71 m	25,2 lux	27,8 lux	

Colori luce disponibili

-  BIANCO CALDO  ROSSO
-  BIANCO NATURALE
-  BLU



CERTIFICAZIONI



ROHS

TIPO APPARECCHIO

LUCI LED DA INCASSO

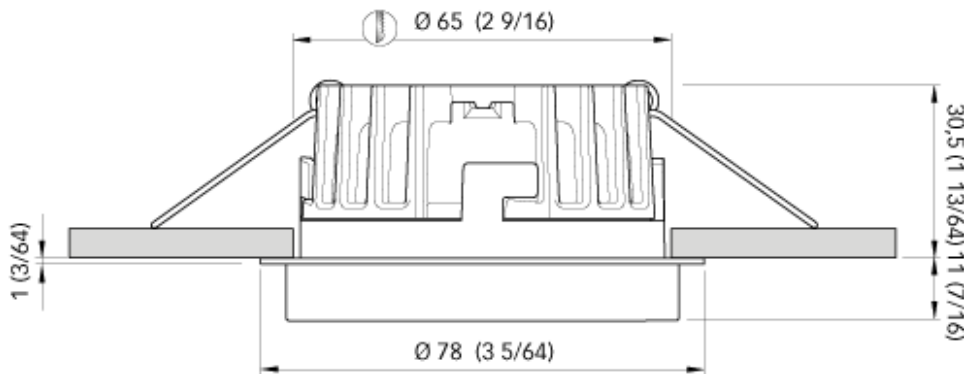
SPECIFICHE PER IL COLLEGAMENTO DEL SINGOLO APPARECCHIO

Dimensioni in mm (inches)

POTENZA: 4W

ALIMENTAZIONE: 9-32 Vdc

ASSORBIMENTO: 0,33A@12V / 0,17A@24V



INDICAZIONI PER IL COLLEGAMENTO

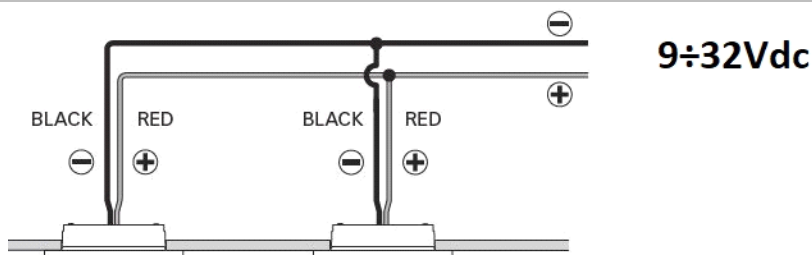
AVVERTENZE

Utilizzare l'apparecchio in bassissima tensione (SELV) con alimentatore LED in **TENSIONE COSTANTE**.

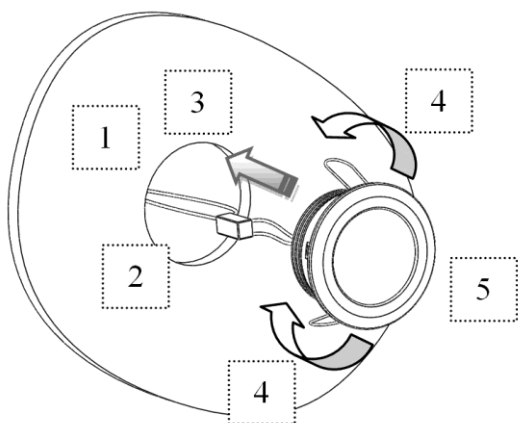
Non collegare l'apparecchio direttamente alla corrente di rete (AC).

INDICAZIONI GENERALI PER COLLEGARE PIU' DI UN APPARECCHIO

Questo prodotto si può collegare in parallelo con alimentatore LED in **TENSIONE COSTANTE**.



INDICAZIONI PER IL MONTAGGIO



1. Praticare il foro o scasso, per il prodotto corrispondente, della misura indicata in tabella.
2. Nel pannello o muro al quale applicare il punto luce devono essere presenti i cavi provenienti dall'alimentatore.
3. Collegamento elettrico: il positivo è il cavo di colore rosso, il negativo è il cavo di colore nero.
4. Posizionare le molle come illustrato in figura per favorire l'ingresso del prodotto nel foro praticato.
5. Inserire il corpo luce all'interno del foro ruotandolo nella posizione desiderata.

JAZZ H10 4W 65°

CATEGORY

DOWNLIGHT



GENERAL FEATURES

IP Protection grade	IP65
Installation on	CEILING
Dimensions	Ø 78 mm
Recess	30.5 mm
Mounting hole	Ø 65 mm
Weight	150 gr
Fixing system	SPRINGS
Orientable	No - Angle: 65°
Flexible	No
Switch	No

MATERIALS

BEZEL	AISI 316L STAINLESS STEEL
HEAT SINK	ALUMINIUM
BEZEL FINISHING	POLISHED
REFLECTOR	PLASTIC / BLACK

ELECTRICAL SPECIFICATIONS

TYPE OF POWER

Constant Voltage

Light source	1 POWER LED		
Light Type	Bicolor		
Power supply	9-32 Vdc		
Power consumption	4W	Secondary light power	0,3W
Absorption	0,33A@12V / 0,17A@24V		
Dimmable / Recommended dimmer	Yes / FASP094CA2A3D00 HDIM300 D00	Dimmer mode	PWM

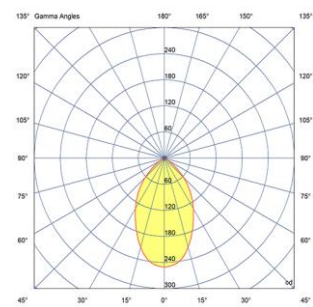
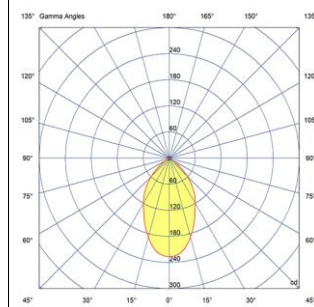
PHOTOMETRIC DATA

Color Temperature

BEAM ANGLE: 65°	WARM WHITE (2900-3100 °K)	DAY LIGHT (3800-4100 °K)	COOL WHITE (5500-6500 °K)
CRI	90	90	
Luminous flux	275 lm	305 lm	
Luminous efficacy	69 lm/W	76 lm/W	
Ø at 1 m	1,24 m	226,7 lux	250,3 lux
Ø at 2 m	2,48 m	56,7 lux	62,6 lux
Ø at 3 m	3,71 m	25,2 lux	27,8 lux

Available light colours

- WW
- RED
- DL
- BLUE



CERTIFICATIONS



CATEGORY

DOWNLIGHT

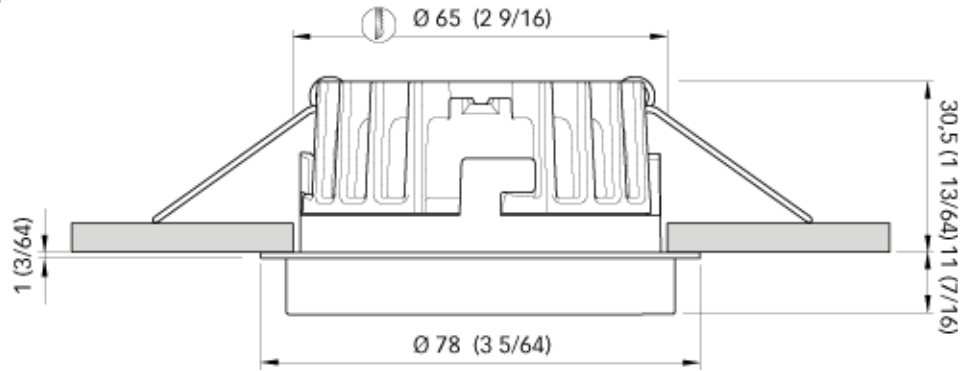
SPECIFICATION FOR THE CONNECTION OF INDIVIDUAL UNIT

Dimensions - mm (inches)

POWER: 4W

POWER SUPPLY: 9-32 Vdc

OPERATING VOLTAGE



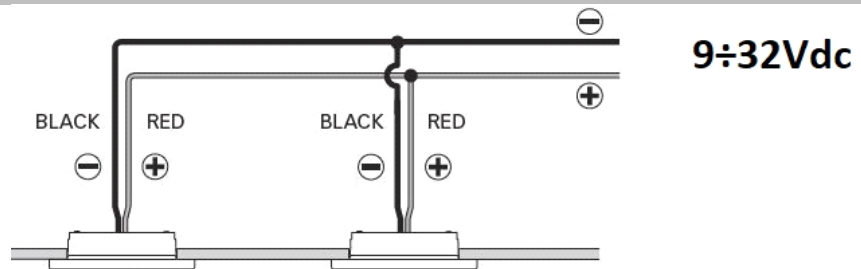
CONNECTION INFORMATION

WARNINGS

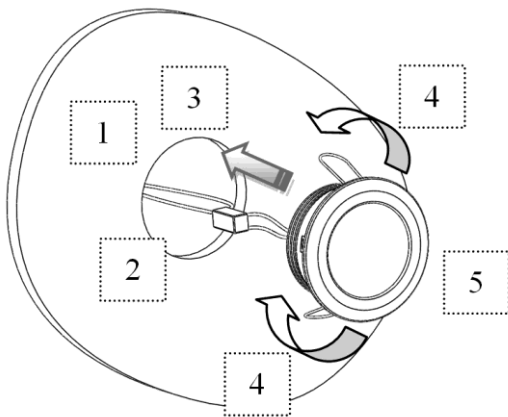
Use the unit in ultra-low voltage (SELV) with a LED power supply with **CONSTANT VOLTAGE OUTPUT**.
Do not plug the unit directly into the wall socket (AC).

GENERAL INFORMATION TO CONNECT MORE THAN ONE DEVICE

This product can be connected in parallel with LED power supply with **CONSTANT VOLTAGE OUTPUT**.



INSTRUCTIONS FOR ASSEMBLY



1. Drill hole or recessed for the product of the amount indicated in the table.
2. In the panel or wall in which you apply the light source must be present the wires from the power supply.
3. Electrical connection: the positive is the red cable, the negative is the black cable.
4. Position the springs as shown in the figure to facilitate the entry of the product into the hole.
5. Insert the light body within the hole by turning it in the desired position.