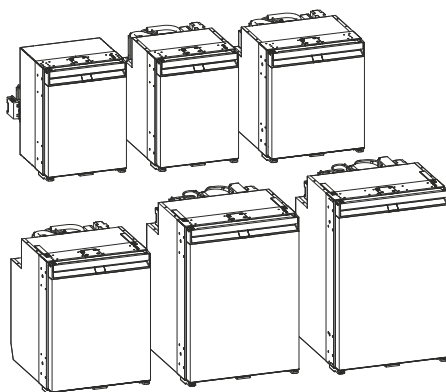


↗ DOMETIC

REFRIGERATION

NRX

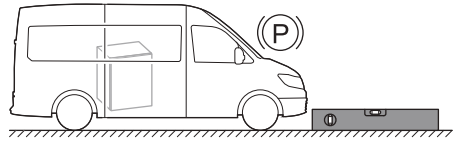
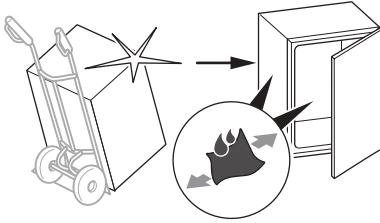


NRX0035, 0050, 0060, 0080, 0115, 0130 (E/C/S)

EN	Compressor refrigerator Short operating manual.	NO	Kompressorkjøleskap Hurtigveiledning.
DE	Kompressor-Kühlschrank Kurzbedienungsanleitung	FI	Kompressorijääkaappi Pikaopas
FR	Réfrigérateur à compresseur Guide rapide	RU	Компрессорный холодильник Краткая инструкция по эксплуатации.
ES	Nevera de compresor Guía rápida.	PL	Lodówka sprężarkowa Krótka instrukcja obsługi
PT	Frigorífico com compressor Manual do utilizador resumido.	SK	Kompressorová chladnička Stručný návod
IT	Frigorifero a compressore Manuale dell'utente breve	CS	Kompressorová chladnička Stručný návod
NL	Kompressorkoelkast Korte gebruikershandleiding	HU	Kompresszoros hűtőszekrény Rövid használati útmutató
DA	Kompressorkøleskab Lynvejledning.	SL	Kompresorski hladilnik Kratek priročnik za uporabo.
SV	Kylskåp med kompressor Kortfattad användarhandbok	EL	Συμπιεστής ψυγείου Σύντομος οδηγός.

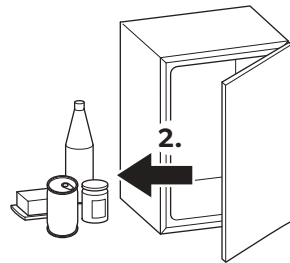
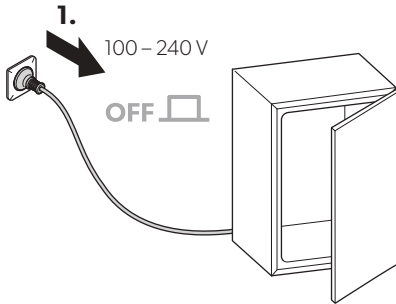
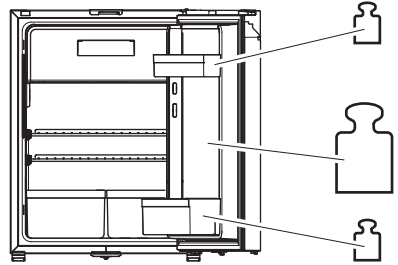
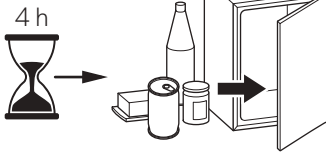
© 2022 Dometic Group. The visual appearance of the contents of this manual is protected by copyright and design law. The underlying technical design and the products contained herein may be protected by design, patent or be patent pending. The trademarks mentioned in this manual belong to Dometic Sweden AB. All rights are reserved.

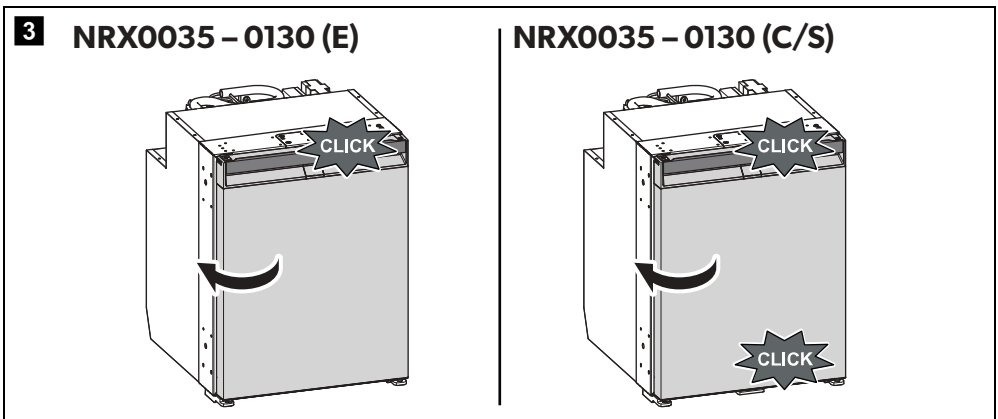
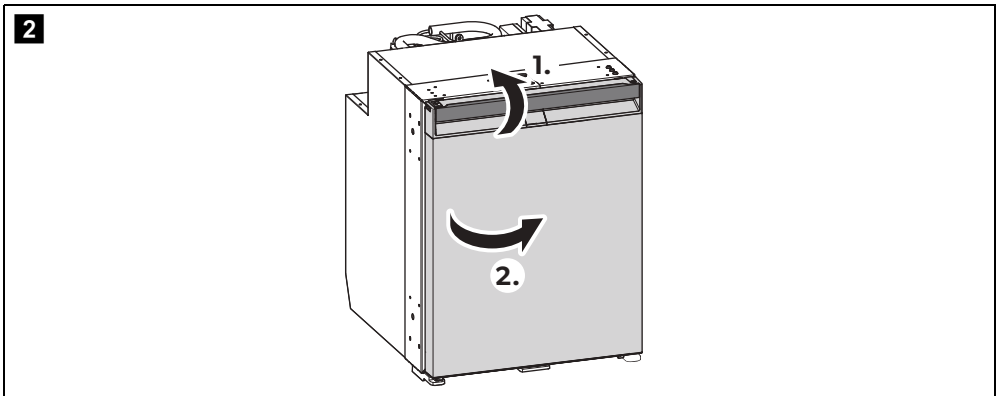
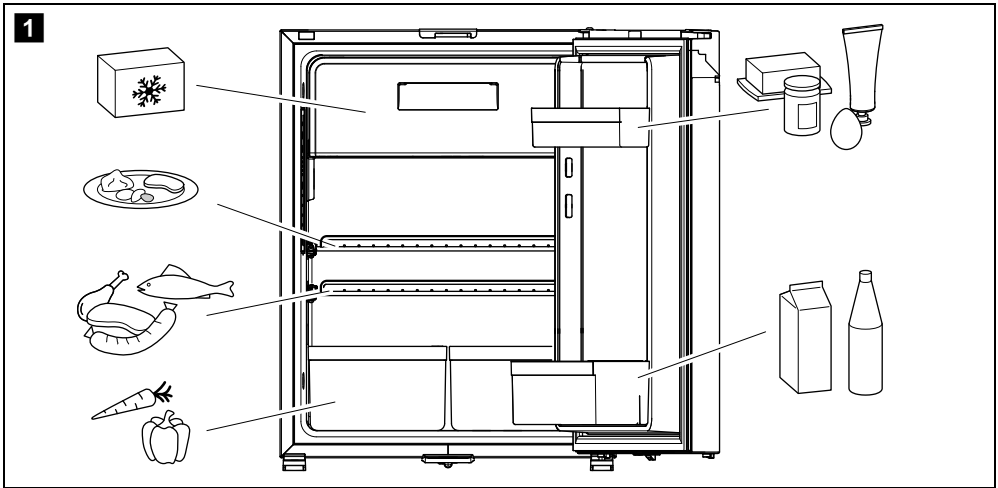
NOTICE

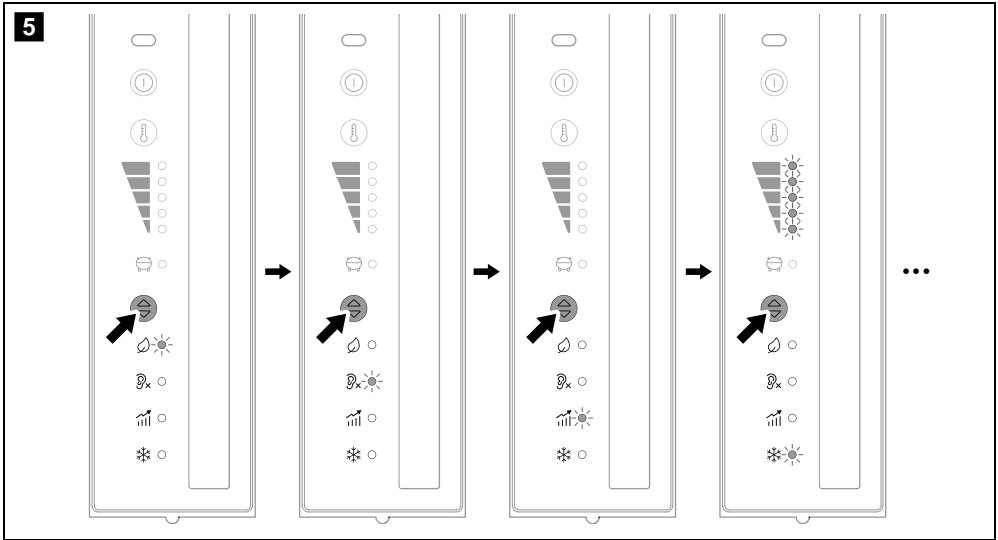
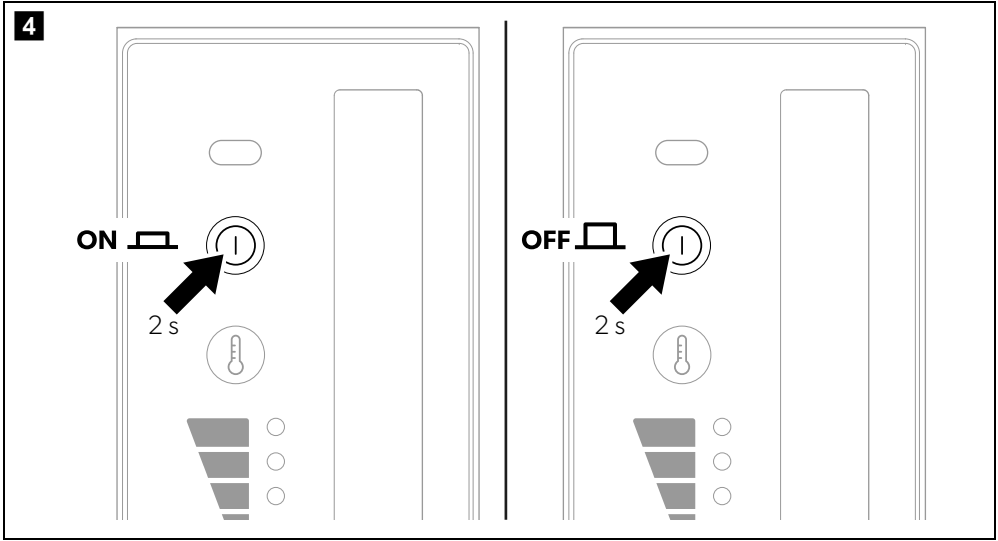


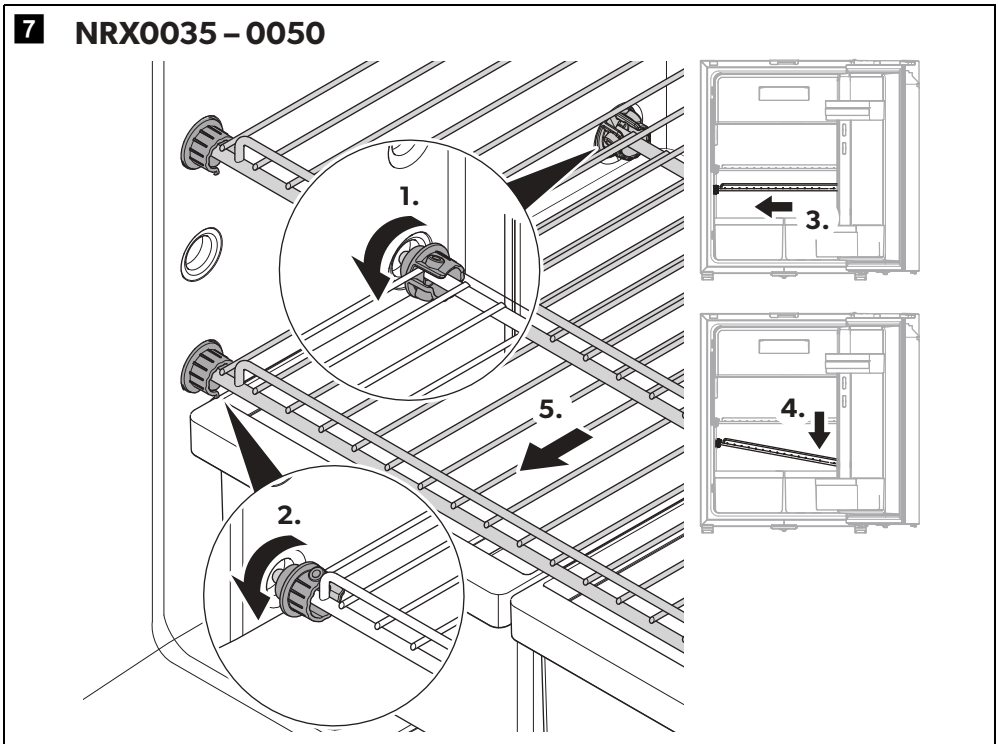
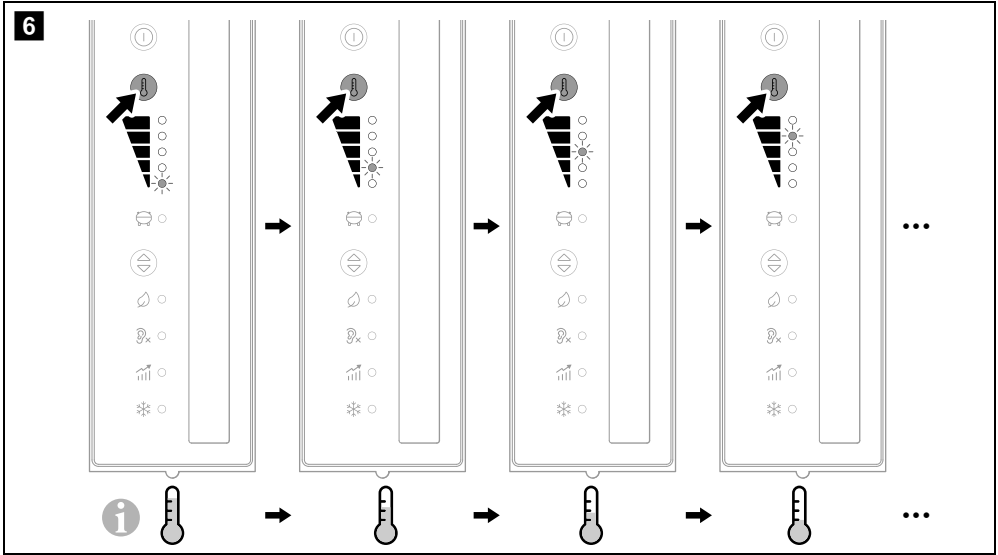
OFF 

ON 

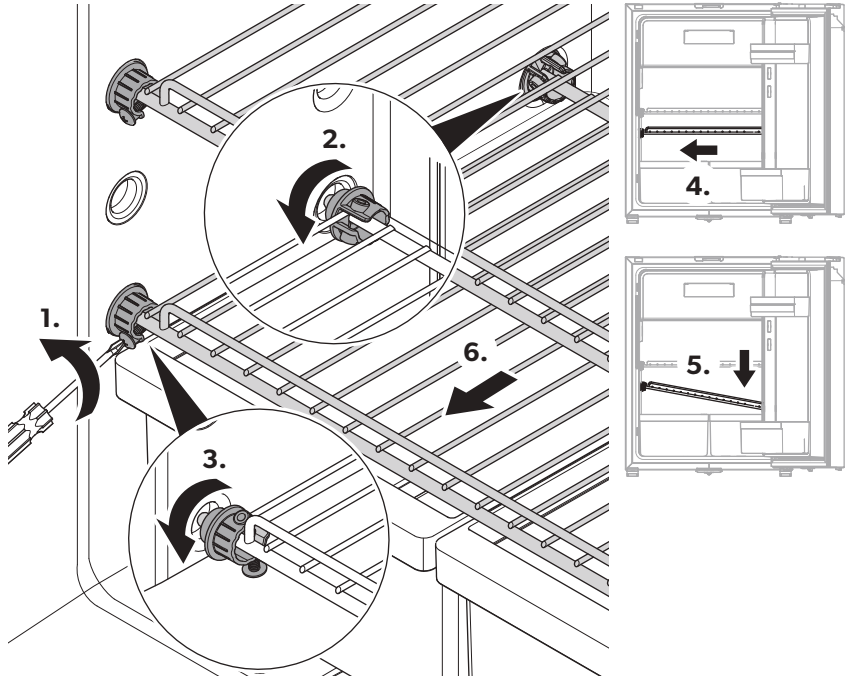




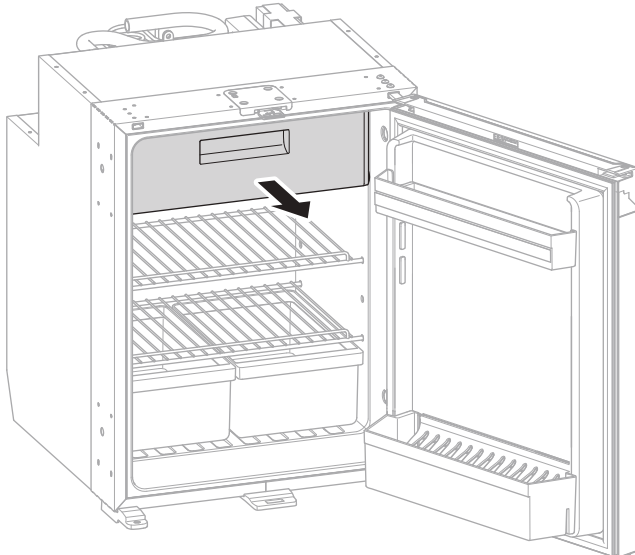




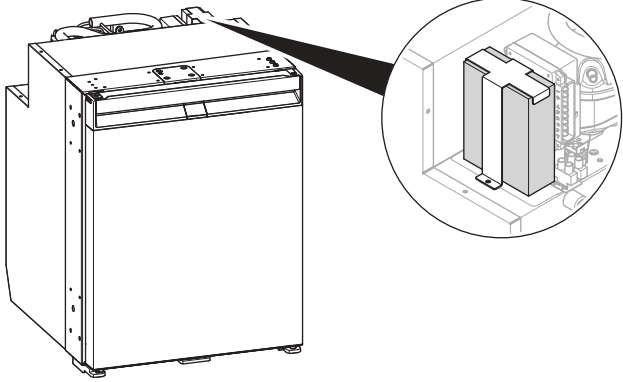
8 NRX0060 - 0130



9



10



Please read these instructions carefully and follow all instructions, guidelines, and warnings included in this product manual in order to ensure that you install, use, and maintain the product properly at all times. These instructions **MUST** stay with this product.

By using the product, you hereby confirm that you have read all instructions, guidelines, and warnings carefully and that you understand and agree to abide by the terms and conditions as set forth herein. You agree to use this product only for the intended purpose and application and in accordance with the instructions, guidelines, and warnings as set forth in this product manual as well as in accordance with all applicable laws and regulations. A failure to read and follow the instructions and warnings set forth herein may result in an injury to yourself and others, damage to your product or damage to other property in the vicinity. This product manual, including the instructions, guidelines, and warnings, and related documentation, may be subject to changes and updates. For up-to-date product information, please visit documents.dometic.com, [dometic.com](https://documents.dometic.com).

Related documents



You find the detailed operating manual online at https://documents.dometic.com/?object_id=79066

Explanation of symbols



DANGER!

Safety instruction: Indicates a hazardous situation that, if not avoided, will result in death or serious injury.



WARNING!

Safety instruction: Indicates a hazardous situation that, if not avoided, could result in death or serious injury.



CAUTION!

Safety instruction: Indicates a hazardous situation that, if not avoided, could result in minor or moderate injury.



NOTICE!

Indicates a situation that, if not avoided, can result in property damage.



NOTE

Supplementary information for operating the product.

Safety instructions

General safety



WARNING! Failure to obey these warnings could result in death or serious injury.

Electrocution hazard

- Installation and removal of the refrigerator may only be carried out by qualified personnel.
- Do not operate the refrigerator if it is visibly damaged.
- This refrigerator may only be repaired by qualified personnel. Improper repairs can result in considerable danger or damage to the refrigerator.
- If the power cable for this refrigerator is damaged, it must be replaced by the manufacturer, customer service or a similarly qualified person in order to prevent safety hazards.
- When positioning the refrigerator, ensure the supply cord is not trapped or damaged.
- Do not locate multiple portable socket-outlets or portable power supplies at the rear of the refrigerator.
- Plug the device to sockets that ensure proper connection especially when the device needs to be earthed.

Explosion hazard

- Do not store any explosive substances, such as aerosol cans with propellants, in the refrigerator.

Health hazard

- This refrigerator can be used by children aged from 8 years and above and persons with reduced physical, sensory or mental capabilities or lack of experience and knowledge if they have been given supervision or instruction concerning use of the refrigerator in a safe way and understand the hazards involved.
- Children aged from 3 to 8 years are allowed to load and unload the refrigerator.
- Cleaning and user maintenance may not be carried out by unsupervised children.
- Children must be supervised to ensure that they do not play with the refrigerator.

Risk of child entrapment

- Ensure that the shelves are mounted and secured so that children cannot lock themselves in the refrigerator.

- Before disposing of your old refrigerator:
 - Dismantle the drawers.
 - Leave the shelves in the refrigerator so that children cannot climb inside.
 - Take off the doors.



CAUTION! Failure to obey these cautions could result in minor or moderate injury.

Health hazard

- To avoid a hazard due to instability of the refrigerator, it must be fixed in accordance with the installation instructions.
- Keep ventilation openings, on the refrigerator and in its enclosure or in the built-in structure, clear of obstruction.
- Do not use mechanical devices or other means to accelerate the defrosting process, other than those recommended by the manufacturer.
- Do not open or damage the refrigerant circuit under any circumstances.
- Do not use electrical devices inside the refrigerator unless they are recommended by the manufacturer for that purpose.

Risk of injury

- Do not use or store flammable materials in or near this refrigerator.
- Do not place articles on or against this refrigerator.
- Do not modify this refrigerator.



NOTICE! Damage hazard

- Check that the voltage specification on the data plate is the same as that of the power supply.
- Do not place the refrigerator near heat sources (heaters, direct sunlight, gas ovens, etc.).
- Keep the condensate drain clean at all times.
- Do not use a high-pressure cleaner near the ventilation grille when cleaning the vehicle.
- The refrigerator may not be exposed to rain.

Safety when operating



DANGER! Failure to obey these warnings will result in death or serious injury.

Electrocution hazard

- Do not touch exposed cables with your bare hands.
- Before starting the refrigerator, ensure that the power supply line and the plug are dry.



CAUTION! Failure to obey these cautions could result in minor or moderate injury.

Health hazard

- Ensure to put only items in the refrigerator which may be chilled at the selected temperature.
- Food may only be stored in its original packaging or in suitable containers.
- Opening the door for long periods can cause significant increase of the temperature in the compartments of the refrigerator.
- Clean regularly surfaces that can come in contact with food and accessible drainage systems.
- Store raw meat and fish in suitable containers in the refrigerator, so that it is not in contact with and cannot drip onto other food.
- If the refrigerator is left empty for long periods:
 - Switch off the refrigerator.
 - Defrost the refrigerator.
 - Clean and dry the refrigerator.
 - Leave the door open to prevent mold developing within the refrigerator.

Risk of injury

- Do not put your fingers into the hinge.
- Close and latch the refrigerator door before beginning a journey.
- The cooling system at the back of the refrigerator becomes very hot during operation. Protect yourself from coming into contact with hot parts when removing ventilation grilles.



NOTICE! Damage hazard

- Do not lean on the open refrigerator door.
- Store heavy objects such as bottles or cans only in the refrigerator door, in the vegetable compartment or on the bottom shelf.
- If the refrigerator has a double-sided door and the door is not locked correctly on the opposite side, push on that side at the top and the bottom until it locks in place.
- Ensure that the ventilation openings are not covered.
- **Danger of overheating!** Always ensure sufficient ventilation so that the heat generated during operation can dissipate. Ensure that the refrigerator is sufficiently far away from walls and other objects so that the air can circulate.
- Do not fill the interior with ice or fluid.

- Protect the refrigerator and the cable against heat and moisture.



NOTE

- If the battery management of your vehicle shuts down the refrigerator to protect the battery, contact your vehicle manufacturer.
- Put the refrigerator door and the freezer door into the winter position if the refrigerator will not be used for a longer period of time. This prevents mold from forming.
- For ambient temperatures of +15 °C to +25 °C select the average temperature setting.
- To avoid food waste, note the following:
 - Keep temperature fluctuation as low as possible. Only open the freezer as often and for as long as necessary. Store the foodstuff in such a way that the air can still circulate well.
 - If the temperature can be adjusted: Adjust the temperature to the quantity and type of the foodstuff.
 - Store the different foodstuff types as shown in the figures.
 - Foodstuff can easily absorb or release odor or taste. Always store foodstuff covered or in closed containers/bottles.

Safety when operating with DC power



NOTICE! Damage hazard

- Only select operation with DC power supply if the vehicle engine is running and providing sufficient voltage, or if you are using a battery monitor.

Safety when operating with AC power



NOTICE! Damage hazard

- Check that the voltage specification on the type plate is the same as that of the power supply.
- Only use the cable supplied to connect the refrigerator to the AC mains.
- Never pull the plug out of the socket by the connection cable.

Intended use

The refrigerator is intended for:

- Installation in caravans, motor homes, marine vehicles and trucks
- Cooling and storing food
- **NRX0035–0130(C/S) only:** Storing pre-frozen food

This refrigerator is **not** intended for commercial, retail or household applications.

The refrigerator is **not** suitable for:

- Storing medications
- Storing corrosive substances or substances that contain solvents
- Quick-freezing food

The frozen compartment is suitable for storing pre-frozen food, storing or making ice cream and making ice cubes. It is **not** suitable for freezing previously unfrozen food.

The refrigerator is intended for installation in a piece of cabinetry or an installation niche.

This product is only suitable for the intended purpose and application in accordance with these instructions.

This manual provides information that is necessary for proper installation and/or operation of the product. Poor installation and/or improper operating or maintenance will result in unsatisfactory performance and a possible failure.

The manufacturer accepts no liability for any injury or damage to the product resulting from:

- Incorrect assembly or connection, including excess voltage
- Incorrect maintenance or use of spare parts other than original spare parts provided by the manufacturer
- Alterations to the product without express permission from the manufacturer
- Use for purposes other than those described in this manual

Dometic reserves the right to change product appearance and product specifications.

Operation

Proceed as shown:

- Information on storing food: fig. **1**, page 4
- Opening the refrigerator door: fig. **2**, page 4
- Closing and securing the refrigerator door: fig. **3**, page 4
- Switching on and off: fig. **4**, page 5
- Setting the operation modes: fig. **5**, page 5
- Setting the cooling level: fig. **6**, page 6
- Repositioning the shelves: fig. **7**, page 6 to fig. **8**, page 7
- Removing the frozen compartment: fig. **9**, page 7
- Installing the AC/DC adapter (accessories): fig. **10**, page 8.

Warranty

The statutory warranty period applies. If the product is defective, please contact your retailer or the manufacturer's branch in your country (see dometic.com/dealer).

For repair and warranty processing, please include the following documents when you send in the product:

- A copy of the receipt with purchasing date
- A reason for the claim or description of the fault

Note that self-repair or non-professional repair can have safety consequences and might void the warranty.

Disposal



NOTICE!

The insulation of the cooling device contains flammable cyclopentane and requires special disposal procedures. Deliver the cooling device at the end of its life-cycle to an appropriate recycling center.



- ▶ Place the packaging material in the appropriate recycling waste bins wherever possible.
- ▶ Consult a local recycling center or specialist dealer for details about how to dispose of the product in accordance with the applicable disposal regulations.

Lesen und befolgen Sie bitte alle Anweisungen, Richtlinien und Warnhinweise in diesem Produkthandbuch sorgfältig, um sicherzustellen, dass Sie das Produkt ordnungsgemäß installieren und stets ordnungsgemäß betreiben und warten. Diese Anleitung MUSS bei dem Produkt verbleiben.

Durch die Verwendung des Produktes bestätigen Sie hiermit, dass Sie alle Anweisungen, Richtlinien und Warnhinweise sorgfältig gelesen haben und dass Sie die hierin dargelegten Bestimmungen verstanden haben und ihnen zustimmen. Sie erklären sich damit einverstanden, dieses Produkt nur für den angegebenen Verwendungszweck und gemäß den Anweisungen, Richtlinien und Warnhinweisen dieses Produkthandbuchs sowie gemäß allen geltenden Gesetzen und Vorschriften zu verwenden. Eine Nichtbeachtung der hierin enthaltenen Anweisungen und Warnhinweise kann zu einer Verletzung Ihrer selbst und anderer Personen, zu Schäden an Ihrem Produkt oder zu Schäden an anderem Eigentum in der Umgebung führen. Dieses Produkthandbuch, einschließlich der Anweisungen, Richtlinien und Warnhinweise, sowie die zugehörige Dokumentation können Änderungen und Aktualisierungen unterliegen. Aktuelle Produktinformationen finden Sie unter documents.dometic.com.



HINWEIS

Ergänzende Informationen zur Bedienung des Produktes.

Sicherheitshinweise

Grundlegende Sicherheit



WARNUNG! Nichtbeachtung dieser Warnungen kann zum Tod oder schwerer Verletzung führen.

Gefahr durch Stromschlag

- Montage und Demontage des Kühlschranks dürfen nur durch qualifiziertes Fachpersonal erfolgen.
- Wenn der Kühlschrank sichtbare Beschädigungen aufweist, dürfen Sie ihn nicht in Betrieb nehmen.
- Reparaturen an diesem Kühlschrank dürfen nur von Fachkräften durchgeführt werden. Durch unsachgemäße Reparaturen können erhebliche Gefahren bzw. Schäden am Kühlschrank entstehen.
- Wenn das Anschlusskabel dieses Kühlschranks beschädigt wird, muss es durch den Hersteller, seinen Kundendienst oder eine ähnlich qualifizierte Person ersetzt werden, um Gefährdungen zu vermeiden.
- Achten Sie beim Aufstellen des Kühlschranks darauf, dass das Stromversorgungskabel nicht eingeklemmt oder beschädigt wird.
- Platzieren Sie keine Steckdosenleisten oder tragbare Stromversorgungen hinter dem Kühlschrank.
- Schließen Sie das Gerät an eine Steckdose an, die einen geeigneten Anschluss sicherstellt, insbesondere wenn das Gerät geerdet werden muss.

Explosionsgefahr

- Lagern Sie keine explosionsfähigen Stoffe wie z. B. Sprühdosen mit brennbarem Treibgas im Kühlschrank.

Zugehörige Dokumente



Die ausführliche Bedienungsanleitung finden Sie online unter https://documents.dometic.com/?object_id=79066

Erläuterung der Symbole



GEFAHR!

Sicherheitshinweis: Kennzeichnet eine Gefahrensituation, die zum Tod oder schwerer Verletzung führt, wenn die jeweiligen Anweisungen nicht befolgt werden.



WARNUNG!

Sicherheitshinweis: Kennzeichnet eine Gefahrensituation, die zum Tod oder schwerer Verletzung führen könnte, wenn die jeweiligen Anweisungen nicht befolgt werden.



VORSICHT!

Sicherheitshinweis: Kennzeichnet eine Gefahrensituation, die zu geringer oder mittelschwerer Verletzung führen könnte, wenn die jeweiligen Anweisungen nicht befolgt werden.



ACHTUNG!

Kennzeichnet eine Situation, die zu Sachschäden führen kann, wenn die jeweiligen Anweisungen nicht befolgt werden.

Gesundheitsgefahr

- Dieser Kühlschrank kann von Kindern ab 8 Jahren und von Personen mit verringerten physischen, sensorischen oder mentalen Fähigkeiten oder Mangel an Erfahrung und/oder Wissen verwendet werden, wenn diese Personen beaufsichtigt werden oder im sicheren Gebrauch des Kühlschranks unterwiesen wurden und die daraus resultierenden Gefahren verstanden haben.
- Kinder von 3 bis 8 Jahren dürfen den Kühlschrank be- und entladen.
- Reinigung und Pflege dürfen nicht von Kindern ohne Beaufsichtigung durchgeführt werden.
- Kinder sollten beaufsichtigt werden, um sicherzustellen, dass sie nicht mit dem Kühlschrank spielen.

Gefahr des Einschließens von Kindern

- Stellen Sie sicher, dass die Einlegeböden so montiert und gesichert sind, dass sich Kinder nicht selbst im Kühlschrank einschließen können.
- Vor der Entsorgung Ihres alten Kühlschranks:
 - Bauen Sie die Schublade aus.
 - Belassen Sie die Ablagen im Kühlschrank, damit Kinder nicht hineinsteigen können.
 - Hängen Sie die Türen aus.



VORSICHT! Nichtbeachtung dieser Hinweise kann zu leichten bis mittel-schweren Verletzungen führen.

Gesundheitsgefahr

- Um Gefahren aufgrund eines instabilen Stands des Kühlschranks zu vermeiden, muss er entsprechend den Anweisungen fixiert werden.
- Halten Sie die Lüftungsöffnungen frei – sowohl am Kühlschrank und seinem Gehäuse als auch in der Einbaukonsole des Kühlschranks.
- Verwenden Sie keine mechanischen oder anderen Mittel, um das Abtauen zu beschleunigen – es sei denn, diese werden vom Hersteller empfohlen.
- Öffnen oder beschädigen Sie auf keinen Fall den Kühlkreislauf.
- Benutzen Sie keine Elektrogeräte innerhalb des Kühlschranks, außer wenn diese Elektrogeräte vom Hersteller dafür empfohlen werden.

Verletzungsgefahr

- Verwenden und lagern Sie keine brennbaren Materialien im Kühlschrank oder in der Nähe des Kühlschranks.

- Stellen Sie keine Gegenstände auf den Kühlschrank und lehnen Sie keine Gegenstände an den Kühlschrank an.
- Nehmen Sie keine Änderungen am Kühlschrank vor.



ACHTUNG!

Beschädigungsgefahr

- Prüfen Sie, ob die Spannungsangabe auf dem Typenschild mit der vorhandenen Netzspannung übereinstimmt.
- Stellen Sie den Kühlschrank nicht in der Nähe von Wärmequellen (Heizungen, direkte Sonneneinstrahlung, Gasöfen usw.) auf.
- Halten Sie den Kondensatablauf stets sauber.
- Benutzen Sie bei der Fahrzeugreinigung im Bereich der Lüftungsgitter keinen Wasser-Hochdruckreiniger.
- Der Kühlschrank darf keinem Regen ausgesetzt werden.

Sicherheit beim Betrieb



GEFAHR! Nichtbeachtung dieser Warnungen führt zum Tod oder schwerer Verletzung.

Gefahr durch Stromschlag

- Fassen Sie nie mit bloßen Händen an blanke Leitungen.
- Achten Sie vor der Inbetriebnahme des Kühlschranks darauf, dass Zuleitung und Stecker trocken sind.



VORSICHT! Nichtbeachtung dieser Hinweise kann zu leichten bis mittel-schweren Verletzungen führen.

Gesundheitsgefahr

- Stellen Sie sicher, dass sich nur Gegenstände bzw. Waren im Kühlschrank befinden, die auf die gewählte Temperatur gekühlt werden dürfen.
- Lebensmittel dürfen nur in Originalverpackungen oder geeigneten Behältern gelagert werden.
- Ein längeres Öffnen der Tür kann zu einem erheblichen Anstieg der Temperatur in den Fächern des Kühlschranks führen.
- Reinigen Sie regelmäßig Oberflächen, die mit Lebensmitteln in Kontakt kommen können, sowie zugängliche Ablaufsysteme.

- Lagern Sie rohes Fleisch und rohen Fisch in geeigneten Behältern im Kühlschrank, so dass sie nicht mit anderen Lebensmitteln in Berührung kommen und nicht auf diese tropfen.
- Wenn der Kühlschrank über längere Zeiträume leer bleibt:
 - Schalten Sie den Kühlschrank aus.
 - Tauen Sie den Kühlschrank ab.
 - Reinigen und trocknen Sie den Kühlschrank.
 - Lassen Sie die Tür offenstehen, um Schimmelbildung im Kühlschrank zu verhindern.

Verletzungsgefahr

- Fassen Sie nicht in das Scharnier.
- Schließen Sie die Kühlschranktür vor Fahrtbeginn und verriegeln Sie sie.
- Das Kühlsystem auf der Rückseite des Kühlschranks wird im Betrieb sehr heiß. Schützen Sie sich vor dem Kontakt mit hitzeführenden Teilen bei entnommenen Lüftungsgittern.



ACHTUNG! Beschädigungsgefahr

- Stützen Sie sich nicht auf die geöffnete Kühlschranktür.
- Verstauen Sie schwere Gegenstände wie z. B. Flaschen oder Dosen ausschließlich in der Kühlschranktür, in der Gemüseschale oder auf dem unteren Einlegeboden.
- Wenn der Kühlschrank über eine doppelseitige Tür verfügt und die Tür auf der gegenüberliegenden Seite nicht richtig verriegelt ist, drücken Sie auf dieser Seite auf den oberen und unteren Bereich, bis sie einrastet.
- Achten Sie darauf, dass die Lüftungsöffnungen nicht abgedeckt werden.

Überhitzungsgefahr!

- Achten Sie stets darauf, dass beim Betrieb entstehende Wärme ausreichend abgeführt werden kann. Sorgen Sie dafür, dass der Kühlschrank in ausreichendem Abstand zu Wänden oder Gegenständen steht, sodass die Luft zirkulieren kann.
- Befüllen Sie den Innenraum nicht mit Flüssigkeiten oder Eis.
 - Schützen Sie den Kühlschrank und die Kabel vor Hitze und Nässe.



HINWEIS

- Fragen Sie bei Ihrem Fahrzeughersteller nach, ob das Batteriemangement Ihres Fahrzeugs den Kühlschrank zum Schutz der Batterie abschaltet.
- Bringen Sie die Kühlschranktür und die Tiefkühlfachtür in die Winterposition, wenn Sie den Kühlschrank längere Zeit nicht benutzen. Schimmelbildung wird so vermieden.
- Wählen Sie bei Umgebungstemperaturen von +15 °C bis +25 °C die mittlere Temperatureinstellung.
- Um Lebensmittelverschwendung zu vermeiden, beachten Sie bitte Folgendes:
 - Halten Sie Temperaturschwankungen so gering wie möglich. Öffnen Sie das Frosterfach nur so oft und so lange wie nötig. Lagern Sie Lebensmittel so, dass die Luft immer noch gut zirkulieren kann.
 - Bei einstellbarer Temperatur: Passen Sie die Temperatur der Menge und Art der Lebensmittel an.
 - Lagern Sie die verschiedenen Lebensmittel wie in den Abbildungen gezeigt.
 - Lebensmittel nehmen leicht Gerüche auf und geben Gerüche oder Aromen ab. Lagern Sie Lebensmittel daher stets abgedeckt oder in geschlossenen Behältern bzw. Flaschen.

Sicherheit beim Betrieb mit Gleichstrom



ACHTUNG! Beschädigungsgefahr

- Wählen Sie den Betrieb am Gleichstromnetz nur, wenn der Fahrzeugmotor läuft und die Lichtmaschine ausreichende Spannung liefert oder wenn Sie einen Batteriewächter verwenden.

Sicherheit beim Betrieb mit Wechselstrom



ACHTUNG! Beschädigungsgefahr

- Prüfen Sie, ob die Spannungsangabe auf dem Typenschild mit der vorhandenen Netzspannung übereinstimmt.
- Schließen Sie den Kühlschrank nur mit dem zugehörigen Anschlusskabel an das Wechselstromnetz an.

- Ziehen Sie den Stecker nie am Anschlusskabel aus der Steckdose.

Bestimmungsgemäßer Gebrauch

Der Kühlschrank ist für folgende Verwendungszwecke vorgesehen:

- die Installation in Wohnwägen, Reisemobile, Wasserfahrzeuge und Lkw
- das Kühlen und Lagern von Lebensmitteln
- **nur NRX0035–0130(C/S)**: das Lagern von Tiefkühlwaren

Der Kühlschrank ist **nicht** für den gewerblichen Einsatz oder den Einsatz im Einzelhandel oder im Haushalt vorgesehen.

Der Kühlschrank ist **nicht** für folgende Verwendungszwecke geeignet:

- Lagerung von Medikamenten
- Lagerung von ätzenden oder lösungsmittelhaltigen Stoffen
- Einfrieren von Lebensmitteln

Das Tiefkühlfach eignet sich für die Aufbewahrung von tiefgefrorenen Lebensmitteln, die Lagerung oder Herstellung von Eiscreme und die Herstellung von Eiswürfeln. Es ist **nicht** geeignet zum Einfrieren von Lebensmitteln.

Der Kühlschrank ist für den Einbau in einen Schrank oder eine Einbaunische vorgesehen.

Dieses Produkt ist nur für den angegebenen Verwendungszweck und die Anwendung gemäß dieser Anleitung geeignet.

Dieses Handbuch enthält Informationen, die für die ordnungsgemäße Installation und/oder den ordnungsgemäßen Betrieb des Produkts erforderlich sind. Installationsfehler und/oder ein nicht ordnungsgemäßer Betrieb oder eine nicht ordnungsgemäße Wartung haben eine unzureichende Leistung und u. U. einen Ausfall des Geräts zur Folge.

Der Hersteller übernimmt keine Haftung für Verletzungen oder Schäden am Produkt, die durch Folgendes entstehen:

- unsachgemäße Montage oder falscher Anschluss, einschließlich Überspannung

- unsachgemäße Wartung oder Verwendung von anderen als den vom Hersteller gelieferten Original-Ersatzteilen
- Veränderungen am Produkt ohne ausdrückliche Genehmigung des Herstellers
- Verwendung für andere als die in der Anleitung beschriebenen Zwecke

Dometic behält sich das Recht vor, das Erscheinungsbild des Produkts und dessen technische Daten zu ändern.

Betrieb

Gehen Sie wie gezeigt vor:

- Informationen zum Lagern von Lebensmitteln: Abb. **1**, Seite 4
- Kühlschranktür öffnen: Abb. **2**, Seite 4
- Kühlschranktür schließen und verriegeln: Abb. **3**, Seite 4
- Ein- und ausschalten: Abb. **4**, Seite 5
- Betriebsarten einstellen: Abb. **5**, Seite 5
- Kühlleistung einstellen: Abb. **6**, Seite 6
- Einlegeböden neu positionieren: Abb. **7**, Seite 6 bis Abb. **8**, Seite 7
- Tiefkühlfach entnehmen: Abb. **9**, Seite 7
- Wechselstrom-/Gleichstromadapter installieren (Zubehör): Abb. **10**, Seite 8.

Garantie

Es gilt die gesetzliche Gewährleistungsfrist. Sollte das Produkt defekt sein, wenden Sie sich bitte an Ihren Fachhändler oder die Niederlassung des Herstellers in Ihrem Land (siehe dometic.com/dealer).

Bitte senden Sie bei einem Reparatur- bzw. Gewährleistungsantrag folgende Unterlagen mit dem Produkt ein:

- eine Kopie der Rechnung mit Kaufdatum
- einen Reklamationsgrund oder eine Fehlerbeschreibung

Bitte beachten Sie, dass eigenständig oder nicht fachgerecht durchgeführte Reparaturen die Sicherheit gefährden und zum Erlöschen der Garantie führen können.

Entsorgung



ACHTUNG!

Die Isolierung des Kühlgeräts enthält brennbares Cyclopentan und erfordert ein besonderes Entsorgungsverfahren. Entsorgen Sie das Kühlgerät am Ende seiner Nutzungsdauer in einem entsprechenden Recyclingcenter.



- ▶ Geben Sie das Verpackungsmaterial möglichst in den entsprechenden Recycling-Müll.
- ▶ Wenden Sie sich an ein örtliches Recyclingzentrum oder einen Fachhändler, um zu erfahren, wie Sie das Produkt gemäß den geltenden Entsorgungsvorschriften entsorgen können.

Veillez lire et suivre attentivement l'ensemble des instructions, directives et avertissements figurant dans ce manuel afin d'installer, d'utiliser et d'entretenir le produit correctement à tout moment. Ces instructions DOIVENT rester avec le produit.

En utilisant ce produit, vous confirmez expressément avoir lu attentivement l'ensemble des instructions, directives et avertissements et que vous comprenez et acceptez de respecter les modalités et conditions énoncées dans le présent document. Vous acceptez d'utiliser ce produit uniquement pour l'usage et l'application prévus et conformément aux instructions, directives et avertissements figurant dans le présent manuel, ainsi qu'à toutes les lois et réglementations applicables. En cas de non-respect des instructions et avertissements figurant dans ce manuel, vous risquez de vous blesser ou de blesser d'autres personnes, d'endommager votre produit ou d'endommager d'autres biens à proximité. Le présent manuel produit, y compris les instructions, directives et avertissements, ainsi que la documentation associée peuvent faire l'objet de modifications et de mises à jour. Pour obtenir des informations actualisées sur le produit, veuillez consulter le site documents.dometic.com.

Documents associés



Vous trouverez le manuel d'utilisation détaillé en ligne, à l'adresse https://documents.dometic.com/?object_id=79066

Signification des symboles



DANGER !

Consignes de sécurité : indiquent une situation dangereuse qui, si elle n'est pas évitée, entraînera des blessures graves, voire mortelles.



AVERTISSEMENT !

Consignes de sécurité : indiquent une situation dangereuse qui, si elle n'est pas évitée, est susceptible d'entraîner des blessures graves, voire mortelles.



ATTENTION !

Consignes de sécurité : indiquent une situation dangereuse qui, si elle n'est pas évitée, est susceptible d'entraîner des blessures légères ou de gravité modérée.



AVIS !

indiquent une situation dangereuse qui, si elle n'est pas évitée, peut entraîner des dommages matériels.



REMARQUE

Informations complémentaires sur l'utilisation de ce produit.

Consignes de sécurité

Sécurité générale



AVERTISSEMENT ! Le non-respect de ces mises en garde peut entraîner des blessures graves, voire mortelles.

Risque d'électrocution

- L'installation et le retrait du réfrigérateur doivent uniquement être réalisés par un opérateur qualifié.
- Si le réfrigérateur présente des dégâts visibles, vous ne devez pas le mettre en service.
- Seul un professionnel est habilité à réparer le réfrigérateur. Toute réparation mal effectuée risquerait d'entraîner de graves dangers ou d'endommager de réfrigérateur.
- Si le câble de raccordement du réfrigérateur est endommagé, il doit être remplacé par le fabricant, son service après-vente ou une personne de qualification similaire, afin d'éviter tout danger.
- Veillez à ne pas coincer ni endommager le cordon d'alimentation lors de la mise en place du réfrigérateur.
- Ne placez pas de multiprises portables ou de blocs d'alimentation portables à l'arrière du réfrigérateur.
- Branchez l'appareil sur des prises permettant un raccordement approprié, en particulier lorsque l'appareil doit être relié à la terre.

Risque d'explosion

- Ne stockez aucune substance explosive, telle que des aérosols contenant des gaz combustibles, dans le réfrigérateur.

Risque pour la santé

- Ce réfrigérateur peut être utilisé par des enfants âgés de 8 ans et plus et des personnes ayant des capacités physiques, sensorielles ou mentales réduites ou un manque d'expérience et de connaissances, s'ils sont sous surveillance ou ont reçu des instructions sur l'utilisation du réfrigérateur en toute sécurité et comprennent les risques impliqués.
- Les enfants âgés de 3 à 8 ans peuvent remplir et vider le réfrigérateur.

- Le nettoyage et la maintenance ne doivent pas être effectués par des enfants sans surveillance.
- Les enfants doivent être surveillés pour s'assurer qu'ils ne jouent pas avec le réfrigérateur.

Risque de coincement des enfants

- Veillez à ce que les clayettes soient montées et fixées de sorte que les enfants ne puissent pas s'enfermer dans le réfrigérateur.
- Avant de mettre au rebut votre ancien réfrigérateur :
 - Démontez les tiroirs.
 - Laissez les clayettes dans le réfrigérateur, afin que les enfants ne puissent pas entrer dedans.
 - Enlevez les portes de leurs gonds.



ATTENTION ! Le non-respect de ces mises en garde peut entraîner des blessures légères ou de gravité modérée.

Risque pour la santé

- Pour éviter tout risque dû à l'instabilité du réfrigérateur, celui-ci doit être fixé conformément aux instructions d'installation.
- Veillez à ce que les orifices de ventilation situés sur le réfrigérateur et dans la structure intégrée ne soient pas obstrués.
- N'utilisez pas d'appareils mécaniques ou d'autres moyens pour accélérer le processus de décongélation, outre ceux recommandés par le fabricant.
- N'ouvrez ou n'endommagez en aucun cas le circuit frigorifique.
- N'exploitez aucun appareil électrique à l'intérieur du réfrigérateur, sauf si le fabricant le recommande.

Risque de blessure

- N'utilisez ou ne stockez pas de matériaux inflammables dans ce réfrigérateur ou à proximité de celui-ci.
- Ne placez pas d'articles dans ou contre ce réfrigérateur.
- Ne modifiez pas ce réfrigérateur.



AVIS ! Risque d'endommagement

- Vérifiez que la tension indiquée sur la plaque signalétique correspond à l'alimentation électrique dont vous disposez.
- Ne placez pas le réfrigérateur près de flammes ou d'autres sources de chaleur (chauffage, rayons solaires, fours à gaz, etc.).

- Veillez à ce que l'évacuation de la condensation soit toujours propre.
- Lors du nettoyage de véhicule dans la zone de la grille d'aération, n'utilisez pas de nettoyeur à haute pression.
- Le réfrigérateur ne doit pas être exposé à la pluie.

Utilisation sécurisée du produit



DANGER ! Le non-respect de cette mise en garde entraînera des blessures graves, voire mortelles.

Risque d'électrocution

- Ne touchez pas les câbles dénudés à mains nues.
- Avant de mettre le réfrigérateur en service, assurez-vous que le câble et la prise d'alimentation électrique sont secs.



ATTENTION ! Le non-respect de ces mises en garde peut entraîner des blessures légères ou de gravité modérée.

Risque pour la santé

- Assurez-vous de stocker uniquement des objets pouvant être refroidis à la température sélectionnée dans le réfrigérateur.
- Les aliments doivent être conservés dans leur emballage d'origine ou dans des récipients appropriés.
- Une ouverture prolongée de la porte peut entraîner une augmentation significative de la température dans les compartiments du réfrigérateur.
- Nettoyez régulièrement les surfaces qui entrent en contact avec les aliments, ainsi que les systèmes de drainage accessibles.
- Stockez la viande et le poisson crus dans des récipients appropriés à l'intérieur du réfrigérateur de façon à ce qu'ils ne soient pas en contact avec d'autres aliments et ne puissent pas goutter sur ceux-ci.
- Si le réfrigérateur reste vide pendant une période prolongée :
 - Éteignez le réfrigérateur.
 - Dégivrez le réfrigérateur.
 - Nettoyez et séchez le réfrigérateur.
 - Laissez la porte ouverte pour éviter que des moisissures ne se forment à l'intérieur du réfrigérateur.

Risque de blessure

- Ne touchez pas la charnière.
- Fermez et verrouillez la porte du réfrigérateur avant tout trajet.
- Le système frigorifique situé à l'arrière du réfrigérateur devient très chaud pendant le fonctionnement. Protégez-vous du contact avec des pièces conductrices de chaleur quand les grilles d'aération sont retirées.



AVIS ! Risque d'endommagement

- Ne vous appuyez pas sur la porte du réfrigérateur lorsqu'elle est ouverte.
- Stockez les objets lourds tels que les bouteilles ou canettes exclusivement dans la porte du réfrigérateur, dans le bac à légumes ou sur la clayette inférieure.
- Si le réfrigérateur dispose d'une double porte et qu'elle n'est pas verrouillée correctement du côté opposé, appuyez de ce côté en haut et en bas jusqu'à ce qu'elle se verrouille.
- Assurez-vous que les ouvertures d'aération ne sont pas recouvertes.

Risque de surchauffe !

- Veillez toujours à ce que la chaleur produite lors du fonctionnement puisse se dissiper suffisamment. Veillez à ce que le réfrigérateur se trouve à distance suffisante des murs ou autres objets, de sorte que l'air puisse circuler.
- Ne remplissez pas l'intérieur du réfrigérateur de substances liquides ou de glace.
 - Tenez le réfrigérateur et les câbles à l'abri de la chaleur et de l'humidité.



REMARQUE

- Si le système de batterie de votre véhicule arrête le réfrigérateur pour protéger la batterie, contactez le fabricant de votre véhicule.
- Placez la porte du réfrigérateur et la porte du congélateur en position hiver si vous prévoyez de ne pas utiliser le réfrigérateur pendant une période prolongée. Cela évite la formation de moisissures.
- Si les températures ambiantes sont comprises entre +15 °C et +25 °C, choisissez la température moyenne.

- Pour éviter de gâcher des aliments, notez les éléments suivants :
 - Évitez autant que possible les variations de température. Ouvrez uniquement le congélateur lorsque c'est nécessaire et le moins longtemps possible. Entrez les aliments de sorte que l'air puisse circuler librement entre eux.
 - Si vous pouvez régler la température : Ajustez la température en fonction de la quantité et de la nature des aliments.
 - Entrez les divers types d'aliments comme indiqué sur les figures.
 - Les denrées alimentaires peuvent facilement absorber ou dégager des odeurs. Entrez toujours les denrées alimentaires dans des conteneurs/bouteilles couverts ou fermés.

Consignes de sécurité en mode d'alimentation CC



AVIS ! Risque d'endommagement

- Sélectionnez le fonctionnement sur courant continu uniquement lorsque le moteur du véhicule tourne et fournit une tension suffisante, ou lorsque vous utilisez un moniteur de batterie.

Consignes de sécurité en mode d'alimentation CA



AVIS ! Risque d'endommagement

- Vérifiez que la tension indiquée sur la plaque signalétique correspond à l'alimentation électrique dont vous disposez.
- Utilisez uniquement le câble fourni pour raccorder le réfrigérateur au secteur CA.
- Ne tirez jamais sur le câble de raccordement pour sortir la fiche de la prise.

Usage conforme

Le réfrigérateur est adapté à ce qui suit :

- Installation dans les caravanes, les camping-cars, les navires et les camions
- Réfrigération et stockage d'aliments
- **NRX0035-0130(C/S) uniquement** : Stockage d'aliments surgelés

Ce réfrigérateur n'est **pas** destiné à une utilisation commerciale, de vente au détail ou domestique.

Le réfrigérateur n'est **pas** conçu pour :

- Le stockage de médicaments
- Le stockage de substances corrosives ou contenant des solvants
- La surgélation d'aliments

Le compartiment de congélation convient pour le stockage des produits précongelés et pour le stockage ou la préparation de glaces et de glaçons. Il n'est **pas** adapté à la congélation d'aliments précédemment décongelés.

Le réfrigérateur est destiné à être installé dans un meuble ou une cavité dédiée.

Ce produit convient uniquement à l'usage et à l'application prévus, conformément au présent manuel d'instructions.

Ce manuel fournit les informations nécessaires à l'installation et/ou à l'utilisation correcte du produit. Une installation, une utilisation ou un entretien inappropriés entraînera des performances insatisfaisantes et une éventuelle défaillance.

Le fabricant décline toute responsabilité en cas de blessure ou de dommage résultant :

- d'un montage ou d'un raccordement incorrect, y compris d'une surtension
- d'un entretien inadapté ou de l'utilisation de pièces de rechange autres que les pièces de rechange d'origine fournies par le fabricant
- de modifications apportées au produit sans autorisation explicite du fabricant
- d'usages différents de ceux décrits dans ce manuel.

Dometic se réserve le droit de modifier l'apparence et les spécifications produit.

Utilisation

Procédez comme indiqué :

- Informations relatives au stockage des aliments : fig. **1**, page 4
- Ouverture de la porte du réfrigérateur : fig. **2**, page 4
- Fermeture et sécurisation de la porte du réfrigérateur : fig. **3**, page 4

- Mise en marche et arrêt : fig. **4**, page 5
- Réglage des modes de fonctionnement : fig. **5**, page 5
- Réglage de la puissance frigorifique : fig. **6**, page 6
- Repositionnement des clayettes : fig. **7**, page 6 à fig. **8**, page 7
- Retrait du compartiment congélation : fig. **9**, page 7
- Installation de l'adaptateur CA/CC (accessoires) : fig. **10**, page 8.

Garantie

La période de garantie légale s'applique. Si le produit est défectueux, contactez votre revendeur ou la filiale locale du fabricant (voir dometic.com/dealer).

Pour toutes réparations ou autres prestations de garantie, veuillez joindre au produit les documents suivants :

- une copie de la facture avec la date d'achat
- un motif de réclamation ou une description du dysfonctionnement

Notez que toute réparation effectuée par une personne non agréée peut présenter un risque de sécurité et annuler la garantie.

Mise au rebut



AVIS !

L'isolation du dispositif de réfrigération contient des gaz inflammables et nécessite des procédures d'élimination spéciales. À la fin de son cycle de vie, remettez le dispositif de réfrigération à un centre de recyclage approprié.



- Dans la mesure du possible, jetez les emballages dans les conteneurs de déchets recyclables prévus à cet effet.
- Pour éliminer définitivement le produit, contactez le centre de recyclage le plus proche ou votre revendeur spécialisé afin de vous informer sur les dispositions relatives au retraitement des déchets.

Lea atentamente estas instrucciones y siga las indicaciones, directrices y advertencias incluidas en este manual para asegurarse de que instala, usa y mantiene correctamente el producto en todo momento. Estas instrucciones DEBEN permanecer con este producto.

Al usar el producto, usted confirma que ha leído cuidadosamente todas las instrucciones, directrices y advertencias, y que entiende y acepta cumplir los términos y condiciones aquí establecidos. Usted se compromete a usar este producto solo para el propósito y la aplicación previstos y de acuerdo con las instrucciones, directrices y advertencias establecidas en este manual del producto, así como de acuerdo con todas las leyes y reglamentos aplicables. La no lectura e incumplimiento de las instrucciones y advertencias aquí expuestas puede causarles lesiones a usted o a terceros, daños en el producto o daños en otras propiedades cercanas. Este manual del producto, incluyendo las instrucciones, directrices y advertencias, y la documentación relacionada, pueden estar sujetos a cambios y actualizaciones. Para obtener información actualizada sobre el producto, visite la página documents.dometic.com.

Documentación relacionada



Consulte en línea las instrucciones de uso completas en https://documents.dometic.com/?object_id=79066

Explicación de los símbolos



¡PELIGRO!

Información de seguridad: Indica una situación peligrosa que, de no evitarse, ocasionará la muerte o lesiones graves.



¡ADVERTENCIA!

Información de seguridad: Indica una situación peligrosa que, de no evitarse, puede ocasionar la muerte o lesiones graves.



¡ATENCIÓN!

Información de seguridad: Indica una situación peligrosa que, de no evitarse, puede ocasionar o lesiones moderadas o leves.



¡AVISO!

Indica una situación peligrosa que, de no evitarse, puede provocar daños materiales.



NOTA

Información adicional para el manejo del producto.

Indicaciones de seguridad

Seguridad general



¡ADVERTENCIA! El incumplimiento de estas advertencias podría acarrear la muerte o lesiones graves.

Riesgo de electrocución

- Únicamente personal cualificado podrá realizar la instalación y la retirada de la nevera.
- No ponga la nevera en funcionamiento si presenta desperfectos visibles.
- Solo personal especializado está autorizado a realizar reparaciones en la nevera. Las reparaciones que se realicen incorrectamente pueden dar lugar a situaciones de considerable peligro o pueden producir daños considerables en la nevera.
- Si se daña el cable de conexión de esta nevera, el fabricante, su servicio de atención al cliente o una persona cualificada debe reemplazarlo para evitar así posibles peligros.
- Cuando ubique la nevera, asegúrese de que el cable de suministro eléctrico no quede atrapado ni resulte dañado.
- No coloque tomas múltiples de corriente portátiles ni fuentes de alimentación portátiles detrás de la nevera.
- Enchufe el aparato en tomas que garanticen una conexión correcta, sobre todo cuando sea necesario poner a tierra el aparato.

Peligro de explosión

- No guarde en la nevera sustancias explosivas, tales como latas de aerosol con gases propelentes.

Riesgo para la salud

- Esta nevera puede ser utilizada por menores a partir de 8 años y personas con capacidad física, sensorial o mental reducida, o con falta de experiencia y conocimientos, siempre que lo hagan bajo supervisión o hayan recibido instrucciones relativas al uso de la misma de manera segura y entendiendo los riesgos asociados.
- Los menores de 3 a 8 años pueden introducir y extraer productos de la nevera.
- Los niños solo podrán realizar las tareas de limpieza y mantenimiento bajo vigilancia.
- Controle a los niños para asegurarse de que no jueguen con la nevera.

Riesgo de atrapamiento infantil

- Asegúrese de montar y asegurar las bandejas de tal manera que los niños no puedan quedar encerrados dentro de la nevera.
- Antes de desechar su vieja nevera:
 - Desmante los cajones.
 - Deje las bandejas dentro de la nevera para que los niños no puedan entrar en ella.
 - Desmante las puertas.



¡ATENCIÓN! El incumplimiento de estas precauciones podría acarrear lesiones moderadas o leves.

Riesgo para la salud

- Para evitar peligros causados por la inestabilidad de la nevera, esta deberá fijarse tal como se indica en las instrucciones de instalación.
- Asegúrese de que las aberturas de ventilación de la nevera y de su carcasa o de la estructura en la que esté empotrada no estén nunca obstruidas.
- No utilice dispositivos mecánicos u otros medios para acelerar el proceso de descongelación, salvo los recomendados por el fabricante.
- No abra ni dañe el circuito de refrigerante bajo ninguna circunstancia.
- No utilice ningún aparato eléctrico dentro de la nevera, a no ser que el aparato en cuestión haya sido recomendado para ello por el fabricante del mismo.

Peligro de lesiones

- No utilice ni almacene sustancias inflamables en el interior de la nevera ni cerca de ella.
- No coloque objetos encima de la nevera ni apoyados en ella.
- No haga modificaciones en esta nevera.



¡AVISO! Peligro de daños

- Compruebe que la especificación de tensión indicada en la placa de características sea igual a la de la fuente de alimentación.
- No coloque la nevera cerca de fuentes de calor (calentadores, radiación directa del sol, hornos de gas, etc.).
- Mantenga siempre limpio el drenaje de condensado.
- No emplee limpiadores de agua a alta presión en el área de la rejilla de ventilación al limpiar el vehículo.
- La nevera no debe quedar expuesta a la lluvia.

Medidas de seguridad durante el funcionamiento



¡PELIGRO! El incumplimiento de estas advertencias puede acarrear la muerte o lesiones graves.

Riesgo de electrocución

- No toque los cables con tensión directamente con las manos.
- Antes de poner la nevera en funcionamiento, asegúrese de que el cable de alimentación y la clavija de enchufe estén secos.



¡ATENCIÓN! El incumplimiento de estas precauciones podría acarrear lesiones moderadas o leves.

Riesgo para la salud

- Asegúrese de guardar en la nevera solamente aquellos productos que puedan enfriarse a la temperatura seleccionada.
- Los alimentos solo se pueden almacenar con su envase original o en recipientes adecuados.
- Mantener la puerta abierta durante largos períodos de tiempo puede producir un incremento considerable de la temperatura en los compartimentos de la nevera.
- Limpie periódicamente las superficies que puedan estar en contacto con alimentos y los sistemas de desagüe accesibles.
- Guarde la carne y el pescado crudos en recipientes adecuados dentro de la nevera para que no entren en contacto con otros alimentos ni goteen sobre ellos.
- Si deja la nevera vacía durante un período prolongado:
 - Apague la nevera.
 - Descongele la nevera.
 - Limpie y seque la nevera.
 - Deje la puerta abierta para evitar que se genere moho dentro de la nevera.

Peligro de lesiones

- No introduzca la mano en el tope de la tapa.
- Cierre y bloquee la puerta de la nevera antes de iniciar un viaje.
- El sistema de refrigeración situado en la parte trasera de la nevera se calienta mucho durante el funcionamiento. Protéjase cuando manipule las piezas calientes al retirar las rejillas de ventilación.



¡AVISO! Peligro de daños

- No se apoye sobre la puerta abierta de la nevera.
- Coloque los objetos más pesados, como botellas o latas, en la puerta de la nevera, en el compartimento de verduras o en el estante inferior.
- Si la nevera dispone de apertura de puerta por ambos lados y esta no queda bien cerrada en el lado opuesto, empuje en ese lado por la parte superior e inferior hasta que quede asegurada en su sitio.
- Evite que se obstruyan las aberturas de ventilación.
- **¡Peligro de sobrecalentamiento!**
Asegúrese de que quede garantizada en todo momento una evacuación adecuada del calor que se genera durante el funcionamiento. Asegúrese de que la nevera guarde la suficiente distancia respecto a paredes u objetos, de forma que el aire pueda circular.
- No llene el interior con líquidos ni hielo.
- Proteja la nevera y los cables del calor y la humedad.



NOTA

- Si el sistema de gestión de batería de su vehículo apaga la nevera para proteger la batería, póngase en contacto con el fabricante del vehículo.
- Coloque la puerta de la nevera y del congelador en la posición de invierno si el aparato no se va a utilizar durante un período de tiempo prolongado. De esta forma, se evita que se forme moho.
- Con una temperatura ambiente de entre +15 °C y +25 °C, seleccione el ajuste de temperatura de refrigeración medio.

- Tenga en cuenta lo siguiente para no desperdiciar alimentos:
 - Procure que las oscilaciones de temperatura sean mínimas. Abra el congelador únicamente el tiempo y las veces que sea necesario. Almacene los alimentos de manera que no impidan una buena circulación del aire.
 - Si la temperatura es ajustable: Ajuste la temperatura a la cantidad y el tipo de alimentos.
 - Almacene los distintos tipos de alimentos tal como se muestra en las figuras.
 - Los alimentos pueden absorber o desprender sabores y olores con facilidad. Almacene siempre los alimentos envueltos o cerrados en recipientes o botellas.

Medidas de seguridad en el modo de funcionamiento con corriente continua



¡AVISO! Peligro de daños

- Seleccione únicamente el funcionamiento con corriente continua si el motor del vehículo está en marcha y suministra suficiente tensión, o si está utilizando un controlador de batería.

Medidas de seguridad en el modo de funcionamiento con corriente alterna



¡AVISO! Peligro de daños

- Compare el valor de tensión indicado en la placa de características con el suministro de energía existente.
- Para conectar la nevera a una red de corriente alterna, utilice solamente el cable suministrado.
- No desenchufe nunca el cable de conexión tirando de él.

Uso previsto

La nevera está diseñada para:

- Ser instalada en caravanas, autocaravanas, embarcaciones y camiones
- Refrigerar y guardar comida
- **Solo NRX0035-0130(C/S):** Guardar comida precongelada

Esta nevera **no** está diseñada para usos comerciales, minoristas o domésticos.

La nevera **no** es adecuada para:

- Almacenar medicamentos

- Almacenar sustancias corrosivas o sustancias que contengan disolventes
- Alimentos de congelación rápida

El compartimento para congelados es adecuado para guardar productos precongelados, así como para guardar o hacer helados y cubitos de hielo.

No es adecuada para congelar alimentos que no estén previamente congelados.

La nevera está diseñada para instalarse en un armario o en un nicho de instalación.

Este producto solo es apto para el uso previsto y la aplicación de acuerdo con estas instrucciones.

Este manual proporciona la información necesaria para la correcta instalación y/o funcionamiento del producto. Una instalación deficiente y/o un uso y mantenimiento inadecuados conllevan un rendimiento insatisfactorio y posibles fallos.

El fabricante no se hace responsable de ninguna lesión o daño en el producto ocasionados por:

- Un montaje o conexión incorrectos, incluido un exceso de tensión
- Un mantenimiento incorrecto o el uso de piezas de repuesto distintas de las originales proporcionadas por el fabricante
- Modificaciones realizadas en el producto sin el expreso consentimiento del fabricante
- Uso con una finalidad distinta de la descrita en las instrucciones

Dometic se reserva el derecho de cambiar la apariencia y las especificaciones del producto.

Funcionamiento

Proceda como se indica:

- Información sobre la conservación de comida: fig. **1**, página 4
- Abertura de la puerta de la nevera: fig. **2**, página 4
- Cierre seguro de la puerta de la nevera: fig. **3**, página 4
- Encendido y apagado: fig. **4**, página 5
- Ajuste de los modos de funcionamiento: fig. **5**, página 5
- Ajuste del nivel de refrigeración: fig. **6**, página 6

- Cambio de posición de los estantes: fig. **7**, página 6 a fig. **8**, página 7
- Extracción del compartimento para congelados: fig. **9**, página 7
- Instalación del adaptador de CA/CC (opcional): fig. **10**, página 8.

Garantía

Se aplica el período de garantía estipulado por la ley. Si el producto está defectuoso, contacte con el punto de venta o con la sucursal del fabricante en su país (visite dometic.com/dealer).

Para tramitar la reparación y la garantía, incluya los siguientes documentos cuando envíe el producto:

- Una copia de la factura con fecha de compra
- El motivo de la reclamación o una descripción de la avería

Tenga en cuenta que una reparación por medios propios o no profesionales puede tener consecuencias de seguridad y suponer la anulación de la garantía.

Eliminación



¡AVISO!

El aislamiento de la nevera contiene ciclopentano y requiere una gestión de residuos especial. Deposite el aparato de refrigeración en un centro de reciclaje adecuado al finalizar su vida útil.



- Si es posible, deseche el material de embalaje en el contenedor de reciclaje adecuado.
- Consultar con un punto limpio o con un distribuidor especializado para obtener más información sobre cómo eliminar el producto de acuerdo con las normativas aplicables de eliminación.

Leia atentamente as presentes instruções e siga todas as instruções, orientações e avisos incluídos neste manual, de modo a garantir sempre a correta instalação, utilização e manutenção do produto. É OBRIGATÓRIO manter estas instruções junto com o produto.

Ao utilizar o produto, está a confirmar que leu atentamente todas as instruções, orientações e avisos, e que compreende e aceita cumprir os termos e condições estabelecidos no presente manual. Aceita utilizar este produto exclusivamente para o fim e a aplicação a que se destina e de acordo com as instruções, orientações e avisos estabelecidos neste manual, assim como de acordo com todas as leis e regulamentos aplicáveis. Caso não leia nem siga as instruções e os avisos aqui estabelecidos, poderá sofrer ferimentos pessoais ou causar ferimentos a terceiros e o produto ou outros materiais nas proximidades poderão ficar danificados. Este manual do produto, incluindo as instruções, orientações e avisos, bem como a documentação relacionada, podem estar sujeitos a alterações e atualizações. Para consultar as informações atualizadas do produto, visite documents.dometic.com.

Documentos relacionados



O manual de instruções detalhado pode ser consultado online em https://documents.dometic.com/?object_id=79066

Explicação dos símbolos



PERIGO!

Indicação de segurança: indica uma situação perigosa que, se não for evitada, resultará em morte ou ferimentos graves.



AVISO!

Indicação de segurança: indica uma situação perigosa que, se não for evitada, pode causar a morte ou ferimentos graves.



PRECAUÇÃO!

Indicação de segurança: indica uma situação perigosa que, se não for evitada, pode causar ferimentos ligeiros ou moderados.



NOTA!

Indica uma situação que, se não for evitada, pode causar danos materiais.



OBSERVAÇÃO

Informações suplementares para a utilização do produto.

Indicações de segurança

Princípios básicos de segurança



AVISO! O incumprimento destes avisos poderá resultar em morte ou ferimentos graves.

Risco de eletrocussão

- Apenas técnicos qualificados podem executar a montagem e a remoção do frigorífico.
- Não coloque o frigorífico em funcionamento se este apresentar danos visíveis.
- As reparações neste frigorífico só podem ser realizadas por técnicos especializados. Reparções inadequadas podem levar a perigos graves ou a danos no frigorífico.
- Se o cabo de alimentação deste frigorífico estiver danificado, terá de ser substituído pelo fabricante, pelo serviço de assistência técnica ou por uma pessoa com qualificações equivalentes, de forma a evitar riscos de segurança.
- Ao posicionar o frigorífico, certifique-se de que o cabo de alimentação não fica preso nem é danificado.
- Não coloque tomadas múltiplas ou fontes de alimentação portáteis na parte de trás do frigorífico.
- Ligue o aparelho a tomadas que garantam uma ligação adequada, sobretudo se for necessário ligar o aparelho à terra.

Perigo de explosão

- Não guarde no frigorífico substâncias com risco de explosão, como, por exemplo, latas de aerossóis com gás inflamável.

Risco para a saúde

- Este frigorífico pode ser utilizado por crianças a partir dos 8 anos e pessoas com capacidades físicas, sensoriais ou mentais reduzidas ou sem experiência e conhecimento se forem supervisionadas ou receberem instruções sobre a utilização do frigorífico de forma segura e compreenderem os perigos implicados.
- Crianças com idades entre os 3 e os 8 anos podem encher e esvaziar o frigorífico.
- A limpeza e a manutenção por parte do utilizador não podem ser efetuadas por crianças sem supervisão.
- As crianças devem ser supervisionadas para assegurar que não brincam com o frigorífico.

Risco de as crianças ficarem presas

- Certifique-se de que as prateleiras estão instaladas e fixadas para que não seja possível crianças trancarem-se dentro do frigorífico.
- Antes da eliminação do seu frigorífico usado:
 - Desmonte as gavetas.
 - Deixe ficar as prateleiras no frigorífico para que as crianças não entrem nele.
 - Retire as portas.



PRECAUÇÃO! O incumprimento destas advertências poderá resultar em ferimentos ligeiros ou moderados.

Risco para a saúde

- Para evitar riscos devido à instabilidade do frigorífico, este tem de ser fixado de acordo com as instruções de montagem.
- Mantenha as aberturas de ventilação existentes no frigorífico e no respetivo compartimento ou na estrutura encastrada sempre desobstruídas.
- Não utilize ferramentas mecânicas ou outros meios de acelerar o processo de descongelamento para além dos recomendados pelo fabricante.
- Não abra nem danifique, em caso algum, o circuito de refrigeração.
- Não utilize aparelhos elétricos dentro do frigorífico, exceto se estes aparelhos elétricos tiverem sido recomendados para isso pelo fabricante.

Perigo de ferimentos

- Não utilize nem armazene materiais inflamáveis neste frigorífico ou nas suas proximidades.
- Não coloque objetos em cima deste frigorífico nem os encoste ao mesmo.
- Não modifique este frigorífico.



NOTA!

Risco de danos

- Verifique se a indicação de tensão na placa de dados corresponde à da fonte de alimentação existente.
- Não coloque o frigorífico na proximidade de fontes de calor (aquecedores, luz solar direta, fornos a gás, etc.).
- Mantenha a abertura de condensação sempre limpa.
- Ao limpar o veículo, não utilize qualquer aparelho de limpeza de alta pressão na zona da grelha de ventilação.
- O frigorífico não pode ser exposto à chuva.

Segurança durante o funcionamento



PERIGO! O incumprimento destes avisos resultará em morte ou ferimentos graves.

Risco de eletrocussão

- Nunca toque em cabos não blindados com as mãos desprotegidas.
- Antes de colocar o frigorífico em funcionamento, certifique-se de que a conexão e a ficha estão secas.



PRECAUÇÃO! O incumprimento destas advertências poderá resultar em ferimentos ligeiros ou moderados.

Risco para a saúde

- Certifique-se de colocar no frigorífico apenas produtos que possam ser refrigerados à temperatura selecionada.
- Os géneros alimentícios só podem ser guardados nas embalagens originais ou em recipientes adequados.
- Abrir a porta durante longos períodos pode provocar um aumento significativo da temperatura nos compartimentos do frigorífico.
- Limpe regularmente as superfícies que entram em contacto com géneros alimentícios e os sistemas de drenagem acessíveis.
- Guarde a carne e o peixe crus no frigorífico em recipientes adequados para que não entrem em contacto com outros géneros alimentícios nem possam pingar para os mesmos.
- Se o frigorífico ficar vazio durante longos períodos:
 - Desligue o frigorífico.
 - Descongele o frigorífico.
 - Limpe e seque o frigorífico.
 - Deixe a porta aberta para impedir o crescimento de bolor no interior do frigorífico.

Perigo de ferimentos

- Não mexa no encosto da tampa com os dedos.
- Antes de iniciar a viagem, feche e bloqueie a porta do frigorífico.
- O sistema de refrigeração situado na parte posterior do frigorífico aquece muito durante o funcionamento. Proteja-se contra o contacto com componentes quentes ao remover as grelhas de ventilação.



NOTA! Risco de danos

- Não se apoie na porta do frigorífico aberta.

- Armazene os objetos pesados como, por exemplo, garrafas ou latas exclusivamente na porta do frigorífico, no tabuleiro para legumes ou na prateleira inferior.
- Se o frigorífico possuir uma porta dupla e a porta não estiver devidamente trancada do lado oposto, pressione a parte superior e inferior desse lado até que a porta encaixe corretamente.
- Certifique-se de que as aberturas de ventilação não estão tapadas.

• Perigo de sobreaquecimento!

- Certifique-se sempre de que a ventilação é suficiente para que o calor gerado durante o funcionamento seja devidamente dissipado. Certifique-se de que o frigorífico está posicionado a uma distância suficiente de paredes ou objetos de modo a que o ar possa circular.
- Não verta líquidos nem gelo para o interior.
 - Proteja o frigorífico e o cabo do calor e da humidade.

OBSERVAÇÃO

- Consulte o fabricante do seu veículo para esclarecer se a gestão de bateria do veículo desliga o frigorífico como medida de proteção da bateria.
- Coloque a porta do frigorífico e a porta do congelador na posição de inverno se o frigorífico não for utilizado durante um longo período de tempo. Assim, evita-se a formação de bolor.
- Para temperaturas ambiente entre +15 °C e +25 °C, selecione a definição de temperatura média.
- Para evitar desperdício alimentar, observe o seguinte:
 - Mantenha as oscilações de temperatura o mais reduzidas possível. Abra o congelador apenas as vezes que forem necessárias e apenas durante o tempo estritamente necessário. Armazene os alimentos de modo a que o ar continue a circular bem.
 - Se for possível ajustar a temperatura: Ajuste a temperatura à quantidade e ao tipo de alimentos.
 - Guarde os diferentes tipos de alimentos de acordo com as imagens.
 - Os alimentos podem absorver ou libertar facilmente cheiro ou sabor. Armazene os alimentos sempre bem cobertos ou em recipientes/garrafas fechadas.

Segurança durante o funcionamento a corrente contínua



NOTA! Risco de danos

- Selecione o funcionamento a corrente contínua apenas se o motor do veículo estiver a trabalhar e fornecer tensão suficiente, ou se estiver a utilizar um monitorizador da bateria.

Segurança durante o funcionamento a corrente alternada



NOTA! Risco de danos

- Verifique se a indicação de tensão na placa de características corresponde à da fonte de alimentação existente.
- Ligue o frigorífico à rede de corrente alternada apenas com o respetivo cabo de conexão.
- Nunca retire a ficha da tomada puxando pelo cabo de conexão.

Utilização adequada

O frigorífico é adequado para:

- Instalar em caravanas, autocaravanas, veículos marítimos e camiões
- Refrigerar e armazenar alimentos
- **Apenas NRX0035–0130(C/S):** Armazenar alimentos previamente congelados

Este frigorífico **não** é adequado para aplicações comerciais, domésticas ou de comércio grossista.

O frigorífico **não** é adequado para:

- Armazenar medicamentos
- Armazenar substâncias corrosivas ou substâncias que contenham solventes
- Congelar rapidamente géneros alimentícios

O compartimento para produtos congelados é adequado para armazenar géneros alimentícios pré-congelados, armazenar ou fazer gelado e fazer cubos de gelo. **Não** se destina a congelar géneros alimentícios previamente não congelados.

O frigorífico está concebido para a instalação num móvel ou num nicho de instalação.

Este produto destina-se exclusivamente à aplicação e aos fins pretendidos com base nestas instruções.

Este manual fornece informações necessárias para proceder a uma instalação e/ou a uma operação adequadas do produto. Uma instalação e/ou uma operação ou manutenção incorretas causarão um desempenho insatisfatório e uma possível avaria.

O fabricante não aceita qualquer responsabilidade por danos ou prejuízos no produto resultantes de:

- montagem ou ligação incorreta, incluindo sobretensões
- manutenção incorreta ou utilização de peças sobressalentes não originais fornecidas pelo fabricante
- alterações ao produto sem autorização expressa do fabricante
- utilização para outras finalidades que não as descritas no presente manual

A Dometic reserva-se o direito de alterar o design e as especificações do produto.

Operação

Proceda como ilustrado:

- Informações sobre o armazenamento de alimentos: fig. **1**, página 4
- Abrir a porta do frigorífico: fig. **2**, página 4
- Fechar e fixar a porta do frigorífico: fig. **3**, página 4
- Ligar e desligar: fig. **4**, página 5
- Configurar os modos de funcionamento: fig. **5**, página 5
- Ajustar o nível de refrigeração: fig. **6**, página 6
- Reposicionar as prateleiras: fig. **7**, página 6 e fig. **8**, página 7
- Remover o compartimento para produtos congelados: fig. **9**, página 7
- Instalar o adaptador CA/CC (acessórios): fig. **10**, página 8.

Garantia

Aplica-se o prazo de garantia legal. Se o produto apresentar defeitos, contacte o seu revendedor ou a filial do fabricante no seu país (ver dometic.com/dealer).

Para fins de reparação e do processamento da garantia, envie também os seguintes documentos quando devolver o produto:

- Uma cópia da fatura com a data de aquisição
- Um motivo de reclamação ou uma descrição da falha

Tenha em atenção que as reparações feitas por si ou por não profissionais podem ter consequências sobre a segurança e anular a garantia.

Eliminação



NOTA!

O isolamento do aparelho de refrigeração contém ciclopentano inflamável e requer medidas de eliminação especiais. No fim da respetiva vida útil, encaminhe o aparelho de refrigeração para um centro de reciclagem adequado.



- ▶ Sempre que possível, coloque o material de embalagem no respetivo contentor de reciclagem.
- ▶ Informe-se junto do centro de reciclagem ou revendedor mais próximo sobre como eliminar este produto de acordo com as disposições de eliminação aplicáveis.

Si prega di leggere attentamente e di seguire tutte le istruzioni, le linee guida e le avvertenze incluse in questo manuale del prodotto, al fine di garantire che il prodotto venga sempre installato, utilizzato e mantenuto nel modo corretto. Queste istruzioni DEVONO essere conservate insieme al prodotto.

Utilizzando il prodotto, l'utente conferma di aver letto attentamente tutte le istruzioni, le linee guida e le avvertenze e di aver compreso e accettato di rispettare i termini e le condizioni qui espressamente indicati. L'utente accetta di utilizzare questo prodotto solo per lo scopo e l'applicazione previsti e in conformità con le istruzioni, le linee guida e le avvertenze indicate nel presente manuale del prodotto, nonché in conformità con tutte le leggi e i regolamenti applicabili. La mancata lettura e osservanza delle istruzioni e delle avvertenze qui espressamente indicate può causare lesioni personali e a terzi, danni al prodotto o ad altre proprietà nelle vicinanze. Il presente manuale del prodotto, comprese le istruzioni, le linee guida e le avvertenze e la relativa documentazione possono essere soggetti a modifiche e aggiornamenti. Per informazioni aggiornate sul prodotto, si prega di visitare il sito documents.dometic.com.

Documenti correlati



Le istruzioni per l'uso dettagliate sono disponibili online all'indirizzo: https://documents.dometic.com/?object_id=79066

Spiegazione dei simboli



PERICOLO!

Istruzione per la sicurezza: indica una situazione di pericolo che, se non evitata, provoca lesioni gravi o mortali.



AVVERTENZA!

Istruzione per la sicurezza: indica una situazione di pericolo che, se non evitata, può provocare lesioni gravi o mortali.



ATTENZIONE!

Istruzione per la sicurezza: indica una situazione di pericolo che, se non evitata, può provocare lesioni di entità lieve o moderata.



AVVISO!

Indica una situazione di pericolo che, se non evitata, può provocare danni alle cose.



NOTA

Informazioni supplementari relative all'impiego del prodotto.

Istruzioni per la sicurezza

Sicurezza generale



AVVERTENZA! La mancata osservanza di queste avvertenze potrebbe causare la morte o lesioni gravi.

Pericolo di scosse elettriche

- L'installazione e la rimozione del frigorifero possono essere eseguite soltanto da personale qualificato.
- Se il frigorifero presenta danni visibili, non metterlo in funzione.
- Il frigorifero può essere riparato solo da personale specializzato. Le riparazioni che non vengono eseguite in maniera corretta possono causare gravi pericoli o danni al frigorifero.
- Se il cavo di collegamento di questo frigorifero viene danneggiato, per evitare pericoli, farlo sostituire dal produttore, dal suo servizio assistenza clienti o da personale con la qualifica necessaria.
- Durante il posizionamento del frigorifero, assicurarsi che il cavo di alimentazione non venga bloccato o danneggiato.
- Non collocare prese multiple portatili o alimentatori portatili sul retro del frigorifero.
- Collegare l'apparecchio a prese che garantiscano una connessione adeguata, soprattutto quando l'apparecchio deve essere collegato alla massa.

Pericolo di esplosione

- Nel frigorifero non conservare sostanze che possono esplodere, come ad es. bombolette spray con gas propellente.

Pericolo per la salute

- Questo frigorifero può essere utilizzato da bambini di età superiore a 8 anni, da persone con ridotte capacità fisiche, sensoriali o mentali o da persone inesperte o prive di conoscenze specifiche solo se sorvegliate o preventivamente istruite sull'impiego del frigorifero in sicurezza e se informate dei pericoli legati al prodotto stesso e in grado di comprenderli.
- I bambini dai 3 agli 8 anni possono riempire e svuotare il frigorifero.
- La pulizia e la manutenzione da parte dell'utente non possono essere eseguite da bambini lasciati soli.

- Sorvegliare i bambini per evitare che giochino con il frigorifero.

Rischio di intrappolamento per i bambini

- Assicurarsi che i ripiani siano montati e fissati in modo che i bambini non possano chiudersi all'interno del frigorifero.
- Prima di smaltire il vostro vecchio frigorifero:
 - Smontare il cassetto.
 - Lasciare i piani d'appoggio all'interno del frigorifero in modo che i bambini non possano usarli come mezzi di salita.
 - Rimuovere le porte.



ATTENZIONE! La mancata osservanza di queste precauzioni potrebbe causare lesioni lievi o moderate.

Pericolo per la salute

- Per evitare pericoli dovuti all'instabilità del frigorifero, fissarlo seguendo le istruzioni di installazione.
- Mantenere le aperture di ventilazione sul frigorifero, nel suo involucro o nella struttura incorporata, libere da ostruzioni.
- Non utilizzare apparecchi meccanici o altri mezzi per accelerare il processo di sbrinamento, diversi da quelli raccomandati dal produttore.
- Non aprire o danneggiare in nessun caso il circuito di raffreddamento.
- Non utilizzare apparecchi elettrici all'interno del frigorifero, ad eccezione di quelli consigliati dal produttore.

Rischio di lesioni

- Non utilizzare o conservare materiali infiammabili nel frigorifero o nelle sue vicinanze.
- Non collocare oggetti sopra o contro questo frigorifero.
- Non modificare questo frigorifero.



AVVISO! Rischio di danni

- Controllare che i dati della tensione riportati sulla targhetta corrispondano a quelli dell'alimentazione.
- Non collocare il frigorifero nelle vicinanze di fonti di calore (riscaldamenti, luce solare diretta, forni a gas, ecc.).
- Mantenere lo scarico della condensa sempre pulito.
- Per la pulizia del veicolo, non utilizzare un'idropulitrice nei pressi della griglia di ventilazione.
- Non esporre il frigorifero alla pioggia.

Sicurezza durante il funzionamento



PERICOLO! La mancata osservanza di queste avvertenze può causare la morte o lesioni gravi.

Pericolo di scosse elettriche

- Non toccare mai i cavi esposti a mani nude.
- Prima della messa in funzione del frigorifero, assicurarsi che la rete di alimentazione e la spina siano asciutte.



ATTENZIONE! La mancata osservanza di queste precauzioni potrebbe causare lesioni lievi o moderate.

Pericolo per la salute

- Mettere nel frigorifero solo oggetti o prodotti che possono essere raffreddati alla temperatura selezionata.
- I generi alimentari possono essere conservati solo nelle confezioni originali o in contenitori adatti.
- L'apertura prolungata della porta può causare un significativo aumento della temperatura nei vani del frigorifero.
- Pulire regolarmente le superfici che vengono a contatto con gli alimenti e i sistemi di scarico accessibili.
- Conservare la carne e il pesce crudi nel frigorifero in contenitori idonei, in modo da evitare che sgocciolino e vengano a contatto con altri alimenti.
- Se il frigorifero viene lasciato vuoto per lunghi periodi:
 - Disattivare il frigorifero.
 - Sbrinare il frigorifero.
 - Pulire e asciugare il frigorifero.
 - Lasciare la porta aperta per evitare lo sviluppo di muffe all'interno del frigorifero.

Rischio di lesioni

- Non mettere le dita nella cerniera.
- Chiudere e bloccare la porta del frigorifero prima di mettersi in marcia.
- Il sistema di raffreddamento sul lato posteriore del frigorifero diventa molto caldo durante il funzionamento. Proteggersi dal contatto con parti calde quando si estraggono le griglie di ventilazione.



AVVISO! Rischio di danni

- Non appoggiarsi sulla porta del frigorifero aperta.

- Posizionare oggetti pesanti come ad es. bottiglie o scatolette esclusivamente nella porta del frigorifero, nello scomparto verdure o sul ripiano inferiore.
- Se il frigorifero è dotato di porta doppia e la porta non è bloccata correttamente sul lato opposto, spingerla su questo lato in alto e in basso fino a quando non si blocca.
- Fare attenzione che le aperture di aerazione non vengano coperte.

• **Pericolo di surriscaldamento!**

Assicurarsi sempre che il calore generato durante il funzionamento possa fuoriuscire liberamente. Assicurarsi che la distanza fra il frigorifero e le pareti o altri oggetti sia tale da permettere all'aria di circolare liberamente.

- Non versare nessun tipo di liquido o ghiaccio all'interno.
- Proteggere il frigorifero e il cavo dal caldo e dall'umidità.



NOTA

- Rivolgersi al fabbricante del veicolo se la gestione della batteria del veicolo in questione spegne il frigorifero per proteggere la batteria.
- Mettere la porta del frigorifero e la porta del congelatore in posizione invernale se il frigorifero non sarà utilizzato per un lungo periodo di tempo. In questo modo si evita la formazione di muffa.
- Con temperature ambiente comprese tra +15 °C e +25 °C, selezionare l'impostazione media della temperatura.
- Per evitare spreco di cibo, considerare quanto segue:
 - Ridurre al minimo le variazioni di temperatura. Aprire il freezer solo se necessario e per il tempo necessario. Conservare gli alimenti in modo che l'aria possa continuare a circolare bene.
 - Se la temperatura può essere regolata: Regolare la temperatura in base alla quantità e al tipo di alimenti.
 - Riporre i diversi alimenti come indicato nelle figure.
 - Gli alimenti possono facilmente assorbire o rilasciare odori o sapori. Conservare sempre gli alimenti coperti o chiusi in contenitori/bottiglie.

Sicurezza durante il funzionamento a corrente continua



AVVISO! Rischio di danni

- Selezionare il funzionamento a corrente continua solo se il motore del veicolo è in funzione e fornisce sufficiente tensione o se si utilizza un dispositivo di controllo automatico della batteria.

Sicurezza durante il funzionamento a corrente alternata



AVVISO! Rischio di danni

- Confrontare i dati della tensione riportati sulla targhetta con quelli delle prese e degli attacchi disponibili.
- Collegare il frigorifero alla rete di alimentazione in corrente alternata usando esclusivamente il cavo previsto per l'allacciamento.
- Non estrarre mai la spina dalla presa tirando il cavo di collegamento.

Destinazione d'uso

Il frigorifero è destinato a:

- installazione in caravan, motorhome, imbarcazioni e autocarri
- raffreddare e conservare alimenti
- **solo NRX0035-0130(C/S):** conservare alimenti già congelati

Questo frigorifero **non** è destinato ad applicazioni commerciali, domestiche o di vendita al dettaglio.

Il frigorifero **non** è adatto per:

- conservare medicinali
- conservare sostanze corrosive o sostanze contenenti solventi
- il congelamento rapido degli alimenti

Gli scomparti per prodotti congelati sono adatti alla conservazione di alimenti presurgelati, alla conservazione o alla produzione di gelato e alla produzione di cubetti di ghiaccio. **Non** sono adatti per congelare alimenti.

Il frigorifero è destinato all'installazione in un mobile o in una nicchia di installazione.

Questo prodotto è adatto solo per l'uso e l'applicazione previsti in conformità con le presenti istruzioni.

Il presente manuale fornisce le informazioni necessarie per la corretta installazione e/o il funzionamento del prodotto. Un'installazione errata e/o un utilizzo o una manutenzione impropri comporteranno prestazioni insoddisfacenti e un possibile guasto.

Il produttore non si assume alcuna responsabilità per eventuali lesioni o danni al prodotto che derivino da:

- montaggio o collegamento non corretti, compresa la sovratensione
- manutenzione non corretta o uso di ricambi diversi da quelli originali forniti dal produttore
- modifiche al prodotto senza esplicita autorizzazione del produttore
- impiego per scopi diversi da quelli descritti nel presente manuale.

Dometic si riserva il diritto di modificare l'aspetto e le specifiche del prodotto.

Funzionamento

Procedere come indicato:

- Informazioni sulla conservazione degli alimenti: fig. **1**, pagina 4
- Apertura della porta del frigorifero: fig. **2**, pagina 4
- Chiusura e bloccaggio della porta del frigorifero: fig. **3**, pagina 4
- Accensione e spegnimento: fig. **4**, pagina 5
- Impostazione della modalità di funzionamento: fig. **5**, pagina 5
- Impostazione del livello di raffreddamento: fig. **6**, pagina 6
- Riposizionamento dei ripiani: da fig. **7**, pagina 6 a fig. **8**, pagina 7
- Rimozione dello scomparto per prodotti congelati: fig. **9**, pagina 7
- Installazione dell'adattatore CA/CC (accessorio): fig. **10**, pagina 8.

Garanzia

Vale il termine di garanzia previsto dalla legge. Se il prodotto è difettoso, contattare il rivenditore di fiducia o la filiale del fabbricante nel proprio Paese (vedi dometic.com/dealer).

Per la gestione della riparazione e della garanzia è necessario inviare la seguente documentazione insieme al prodotto:

- una copia della ricevuta con la data di acquisto,
- il motivo della richiesta o la descrizione del guasto.

Tenere presente che le riparazioni eseguite in autonomia o da personale non professionista possono avere conseguenze sulla sicurezza e invalidare la garanzia.

Smaltimento



AVVISO!

L'isolamento del frigorifero contiene ciclopentano infiammabile e necessita di procedure speciali per lo smaltimento. Al termine del suo ciclo di vita consegnare il frigorifero portatile presso un centro di riciclaggio adatto.



- Smaltire il materiale di imballaggio possibilmente negli appositi contenitori di riciclaggio.
- Consultare il centro locale di riciclaggio o il rivenditore specializzato per informazioni su come smaltire il prodotto secondo le norme sullo smaltimento applicabili.

Lees deze gebruiksaanwijzing zorgvuldig door en volg alle instructies, richtlijnen en waarschuwingen in deze handleiding op om ervoor te zorgen dat u het product te allen tijde op de juiste manier installeert, gebruikt en onderhoudt. Deze gebruiksaanwijzing MOET bij dit product bewaard worden.

Door het product te gebruiken, bevestigt u hierbij dat u alle instructies, richtlijnen en waarschuwingen zorgvuldig hebt gelezen en dat u de voorwaarden zoals hierin beschreven begrijpt en accepteert. U gaat ermee akkoord dit product alleen te gebruiken voor het beoogde doel en de beoogde toepassing en in overeenstemming met de instructies, richtlijnen en waarschuwingen zoals beschreven in deze gebruiksaanwijzing en in overeenstemming met de geldende wet- en regelgeving. Het niet lezen en opvolgen van de hierin beschreven instructies en waarschuwingen kan leiden tot letsel voor uzelf en anderen, schade aan uw product of schade aan andere eigendommen in de omgeving. Deze gebruiksaanwijzing, met inbegrip van de instructies, richtlijnen en waarschuwingen, en de bijbehorende documentatie kan onderhevig zijn aan wijzigingen en updates. Actuele productinformatie vindt u op documents.domestic.com.

Bijbehorende documenten



De gedetailleerde gebruiksaanwijzing vindt u online op https://documents.domestic.com/?object_id=79066

Verklaring van de symbolen



GEVAAR!

Veiligheidsaanwijzing: duidt op een gevaarlijke situatie die, indien deze niet wordt voorkomen, leidt tot ernstig letsel of de dood.



WAARSCHUWING!

Veiligheidsaanwijzing: duidt op een gevaarlijke situatie die, indien deze niet wordt voorkomen, kan leiden tot ernstig letsel of de dood.



VOORZICHTIG!

Veiligheidsaanwijzing: duidt op een gevaarlijke situatie die, indien deze niet wordt voorkomen, kan leiden tot licht of matig letsel.



LET OP!

Duidt op een situatie die, indien deze niet wordt voorkomen, kan leiden tot materiële schade.



INSTRUCTIE

Aanvullende informatie voor het gebruik van het product.

Veiligheidsaanwijzingen

Algemene veiligheid



WAARSCHUWING! Het niet in acht nemen van deze waarschuwingen kan leiden tot ernstig letsel of de dood.

Gevaar voor elektrische schokken

- Montage en demontage van de koelkast mogen alleen door gekwalificeerd personeel worden uitgevoerd.
- Als de koelkast zichtbaar is beschadigd, mag hij niet in gebruik worden genomen.
- Reparaties aan deze koelkast mogen uitsluitend worden uitgevoerd door bevoegd personeel. Door verkeerde reparaties kunnen ernstige gevaren resp. beschadigingen aan de koelkast ontstaan.
- Als de aansluitkabel van deze koelkast beschadigd is, moet deze, om gevaren te voorkomen, worden vervangen door de fabrikant, diens klantenservice of gelijkwaardig bevoegd personeel.
- Zorg er bij het plaatsen van de koelkast voor dat het netsnoer niet verstrikt of beschadigd raakt.
- Plaats geen meervoudige stekkerdozen of draagbare voedingen achter de koelkast.
- Sluit het toestel aan op contactdozen die een goede verbinding garanderen, met name wanneer het toestel moet worden geaard.

Explosiegevaar

- Bewaar geen explosiegevaarlijke stoffen, zoals spuitbussen met brandbaar drijfgas, in de koelkast.

Gevaar voor de gezondheid

- De koelkast mag worden gebruikt door kinderen vanaf 8 jaar en ouder evenals door personen met verminderd fysiek, zintuiglijk of mentaal vermogen of gebrek aan kennis en ervaring, mits zij onder toezicht staan of zijn geïnstrueerd in het veilig gebruik van de koelkast en zij inzicht hebben in de gevaren die het gebruik ervan met zich meebrengt.
- Kinderen van 3 tot 8 jaar mogen de koelkast alleen in- en uitruimen.
- Reiniging en onderhoud mogen niet worden uitgevoerd door kinderen zonder toezicht.
- Er moet op worden gelet dat kinderen niet met de koelkast spelen.

Gevaar voor insluiting van kinderen

- Zorg ervoor dat de legplanken zodanig zijn gemonteerd en beveiligd dat kinderen zich niet in de koelkast kunnen opsluiten.
- Voor het afvoeren van uw oude koelkast:
 - Demonteer de laden.
 - Laat de legplanken in de koelkast, zodat kinderen er niet in kunnen klimmen.
 - Haak de deuren uit.



VOORZICHTIG! Het niet in acht nemen van deze waarschuwingen kan leiden tot licht of matig letsel.

Gevaar voor de gezondheid

- Om gevaar door instabiliteit van de koelkast te voorkomen, moet deze volgens de montagehandleiding worden bevestigd.
- Houd ventilatieopeningen van de koelkast en in de behuizing of inbouwconstructie vrij.
- Gebruik geen mechanische apparaten of andere middelen om het ontdooiproces te versnellen dan de door de fabrikant aanbevolen middelen.
- Open of beschadig in geen geval de koelkring.
- Gebruik geen elektrische toestellen in de koelkast, behalve als deze elektrische toestellen daarvoor door de fabrikant worden aanbevolen.

Gevaar voor letsel

- Gebruik of bewaar geen ontvlambare materialen in of in de buurt van deze koelkast.
- Plaats geen voorwerpen op of tegen deze koelkast.
- Breng geen wijzigingen aan in deze koelkast.



**LET OP!
Gevaar voor schade**

- Controleer of de spanning op het typeplaatje overeenkomt met de aanwezige stroomvoorziening.
- Plaats de koelkast niet in de buurt van warmtebronnen (verwarming, direct zonlicht, gaskachels enz.).
- Houd de condensafvoer altijd schoon.
- Gebruik voor voertuigreiniging rond het ventilatierooster geen hogedrukreiniger.
- De koelkast mag niet aan regen worden blootgesteld.

Veiligheid bij het gebruik



GEVAAR! Het niet in acht nemen van deze waarschuwingen leidt tot ernstig letsel of de dood.

Gevaar voor elektrische schokken

- Raak blanke leidingen nooit met blote handen aan.
- Let er voor de ingebruikname van de koelkast op dat voedingskabel en stekker droog zijn.



VOORZICHTIG! Het niet in acht nemen van deze waarschuwingen kan leiden tot licht of matig letsel.

Gevaar voor de gezondheid

- Zorg ervoor alleen voorwerpen in de koelkast te leggen die op de gekozen temperatuur gekoeld mogen worden.
- Levensmiddelen mogen alleen in de originele verpakking of in geschikte bakken worden bewaard.
- Langdurig openen van de deur kan leiden tot een aanzienlijke temperatuurstijging in de compartimenten van de koelkast.
- Reinig oppervlakken die in contact komen met voedsel en aftapsystemen regelmatig.
- Bewaar rauw vlees en rauwe vis in geschikte bakken in de koelkast, zodat het niet in contact komt met andere levensmiddelen en er ook niet op kan druppelen.
- Als de koelkast voor een langere periode leeg wordt gehouden:
 - Schakel de koelkast uit.
 - Ontdooi de koelkast.
 - Reinig en droog de koelkast.
 - Laat de deur open om schimmelvorming in de koelkast te voorkomen.

Gevaar voor letsel

- Grijp niet in het scharnier.
- Sluit en vergrendel de koelkastdeur voordat u gaat rijden.
- Het koelsysteem aan de achterzijde van de koelkast wordt tijdens het gebruik zeer heet. Zorg ervoor dat u niet in contact komt met hete onderdelen bij het verwijderen van ventilatieroosters.



LET OP! Gevaar voor schade

- Leun niet op de geopende koelkastdeur.

- Bewaar zware voorwerpen zoals flessen of conserven uitsluitend in de koelkastdeur, in het groentevak of op de onderste legplank.
- Als de koelkast een dubbelzijdige deur heeft en de deur is niet correct vergrendeld aan de tegenoverliggende zijde, druk aan die zijde dan op de boven- en onderkant van de deur totdat deze vergrendelt.
- Let erop dat de ventilatieopeningen niet worden afgedekt.

• Gevaar voor oververhitting!

- Let er altijd op dat de warmte die bij het gebruik ontstaat goed afgevoerd kan worden. Zorg ervoor dat het koelapparaat op voldoende afstand tot wanden en voorwerpen staat, zodat de lucht kan circuleren.
- Vul het interieur niet met vloeistoffen of ijs.
 - Bescherm de koelkast en de kabel tegen hitte en vocht.

INSTRUCTIE

- Als het accubeheersysteem van uw voertuig de koelkast uitschakelt om de accu te beschermen, neem dan contact op met de voertuigfabrikant.
- Zet de koelkastdeur en de diepvriezerdeur in de winterpositie als de koelkast een langere periode niet gaat worden gebruikt. Zo wordt schimmelvorming voorkomen.
- Selecteer de gemiddelde temperatuurinstelling voor omgevingstemperaturen van +15 °C tot +25 °C.
- Let op het volgende om voedselverspilling tegen te gaan:
 - Houd temperatuurschommelingen zo laag mogelijk. Open de vriezer uitsluitend indien nodig en slechts zo lang als noodzakelijk. Berg levensmiddelen zodanig op dat de lucht nog steeds goed kan circuleren.
 - Indien de temperatuur kan worden aangepast: Pas de temperatuur aan aan de hoeveelheid en het type levensmiddelen.
 - Bewaar de verschillende soorten levensmiddelen zoals afgebeeld.
 - Levensmiddelen kunnen snel geuren en smaken opnemen of afgeven. Berg levensmiddelen daarom altijd afgedekt of in afgesloten bakken/flessen op.

Veiligheid tijdens bedrijf met gelijkstroom



LET OP! Gevaar voor schade

- Kies uitsluitend voor het gebruik met gelijkstroom als de voertuigmotor draait en de dynamo voldoende spanning levert of als u een accumulator gebruikt.

Veiligheid tijdens bedrijf met wisselstroom



LET OP! Gevaar voor schade

- Controleer of de spanning op het typeplaatje overeenkomt met de aanwezige stroomvoorziening.
- Sluit de koelkast uitsluitend met de bijbehorende aansluitkabel aan op het wisselstroomnet.
- Trek de stekker nooit aan de aansluitkabel uit de contactdoos.

Beoogd gebruik

De koelkast is bestemd voor:

- Installatie in caravans, campers en boten en vrachtwagens
- Koelen en bewaren van voedsel
- **Alleen NRX0035-0130(C/S):** Diepvriesproducten bewaren

Deze koelkast is **niet** bestemd voor commerciële, kleinhandel- en huishoudtoepassingen.

De koelkast is **niet** bedoeld voor:

- De opslag van geneesmiddelen
- De opslag van corroderende substanties of substanties die oplosmiddelen bevatten
- Snel invriezen van levensmiddelen

Het vriescompartiment is geschikt voor het bewaren van diepvriesproducten, het bewaren of maken van ijs en het maken van ijsblokjes. Het is **niet** geschikt voor het invriezen van eerder ontdoide levensmiddelen.

De koelkast is bestemd voor inbouw in een keukenkastje of in een inbouwnis.

Dit product is alleen geschikt voor het beoogde gebruik en de toepassing in overeenstemming met deze gebruiksaanwijzing.

Deze handleiding geeft informatie die nodig is voor een correcte installatie en/of correct gebruik van het product. Een slechte installatie en/of onjuist gebruik of onderhoud leidt tot onbevredigende prestaties en mogelijke storingen.

De fabrikant aanvaardt geen aansprakelijkheid voor letsel of schade aan het product die het gevolg is van:

- Onjuiste montage of aansluiting, inclusief te hoge spanning
- Onjuist onderhoud of gebruik van andere dan door de fabrikant geleverde originele reserveonderdelen
- Wijzigingen aan het product zonder uitdrukkelijke toestemming van de fabrikant
- Gebruik voor andere doeleinden dan beschreven in deze handleiding

Dometic behoudt zich het recht voor om het uiterlijk en de specificaties van het product te wijzigen.

Gebruik

Ga als volgt te werk:

- Informatie over opslag van levensmiddelen: afb. **1**, pagina 4
- Koelkastdeur openen: afb. **2**, pagina 4
- Koelkastdeur sluiten en vergrendelen: afb. **3**, pagina 4
- In- en uitschakelen: afb. **4**, pagina 5
- De bedrijfsmodi instellen: afb. **5**, pagina 5
- Koelniveau instellen: afb. **6**, pagina 6
- Legplanken herpositioneren: afb. **7**, pagina 6 tot afb. **8**, pagina 7
- Vriescompartiment verwijderen: afb. **9**, pagina 7
- AC/DC-adapter (toebehoort): afb. **10**, pagina 8.

Garantie

De wettelijke garantieperiode is van toepassing. Als het product defect is, neem dan contact op met de detailhandel of met het filiaal van de fabrikant in uw land (zie dometic.com/dealer).

Stuur voor de afhandeling van reparaties of garanties de volgende documenten mee:

- Een kopie van de factuur met datum van aankoop
- De reden voor de claim of een beschrijving van de fout

Houd er rekening mee dat eigenmachtige of niet-professionele reparatie gevolgen voor de veiligheid kan hebben en dat de garantie hierdoor kan komen te vervallen.

Verwijdering



LET OP!

De isolatie van het koeltoestel bevat ontvlambaar cyclopentaan en vereist speciale verwerkingsprocedures. Breng het koeltoestel aan einde van zijn levensduur naar een erkend afvalverwerkingsbedrijf.



- Gooi het verpakkingsmateriaal indien mogelijk altijd in recyclingafvalbakken.
- Vraag het dichtstbijzijnde recyclingcentrum of uw dealer naar informatie over hoe het product kan worden weggegooid in overeenstemming met alle van toepassing zijnde nationale en lokale regelgeving.

Læs og følg alle disse anvisninger, retningslinjer og advarsler i denne produktvejledning grundigt for at sikre, at du altid installerer, bruger og vedligeholder produktet korrekt. Disse anvisninger SKAL opbevares sammen med dette produkt.

Ved at benytte produktet bekræfter du hermed, at du har læst alle anvisninger, retningslinjer og advarsler grundigt, og at du forstår og er indforstået med de vilkår og betingelser, der er fastlagt heri. Du er indforstået med kun at bruge dette produkt til det beregnede formål og anvendelse i overensstemmelse med anvisningerne, retningslinjerne og advarslerne i denne produktvejledning samt i overensstemmelse med alle de gældende love og forskrifter. Manglende læsning og ignorering af disse anvisninger og advarsler kan medføre kvæstelser på dig selv og andre, skade på dit produkt eller skade på anden ejendom i nærheden. Der tages forbehold for eventuelle ændringer og opdateringer af denne produktvejledning samt anvisningerne, retningslinjerne og advarslerne samt den tilhørende dokumentation. Se documents.dometic.com for de nyeste produktinformationer.

Relaterede dokumenter



Du finder den detaljerede betjeningsvejledning online på https://documents.dometic.com/?object_id=79066

Forklaring af symboler



FARE!

Sikkerhedshenvisning: Angiver en farlig situation, som medfører dødsfald eller alvorlig kvæstelse, såfremt den ikke undgås.



ADVARSEL!

Sikkerhedshenvisning: Angiver en farlig situation, som kan medføre dødsfald eller alvorlig kvæstelse, såfremt den ikke undgås.



FORSIGTIG!

Sikkerhedshenvisning: Angiver en farlig situation, som kan medføre mindre eller lette kvæstelser, såfremt den ikke undgås.



VIGTIGT!

Angiver en situation, som kan medføre materielle skader, såfremt den ikke undgås.



BEMÆRK

Supplerende oplysninger om betjening af produktet.

Sikkerhedshenvisninger

Grundlæggende sikkerhed



ADVARSEL! Manglende overholdelse af disse advarsler kan medføre dødelige eller alvorlige kvæstelser.

Fare for elektrisk stød

- Installation og fjernelse af køleskabet må kun udføres af fagfolk.
- Hvis køleskabet har synlige beskadigelser, må du ikke tage det i brug.
- Reparationer på dette køleskab må kun foretages af fagfolk. Ved ukorrekte reparationer kan der opstå betydelige farer eller skader på køleskabet.
- Hvis dette køleskabs tilslutningskabel beskadiges, skal det udskiftes af producenten, dennes kundeservice eller en lignende kvalificeret person for at undgå farer.
- Når køleskabet placeres, skal det sikres, at strømkablet ikke sidder i klemme eller beskadiges.
- Placér ikke flere bærbare stikdåser eller bærbare strømforsyninger bagved køleskabet.
- Sæt apparatet i stikdåser, der sikrer en korrekt forbindelse, især når apparatet skal forbindes med jord.

Eksplodingsfare

- Opbevar ikke eksplosive stoffer, som f.eks. spraydåser med drivgas, i køleskabet.

Sundhedsfare

- Dette køleskab kan anvendes af børn over 8 år og personer med reducerede fysiske, sansel- eller mentale evner eller uden erfaring eller viden, hvis de er under opsyn eller blev instrueret i sikker brug af køleskabet og forstår de involverede farer.
- Børn i alderen fra 3 til 8 år må fylde og tømme køleskabet.
- Rengøring og brugerens vedligeholdelse må ikke udføres af børn uden opsyn.
- Børn bør være under opsyn for at sikre, at de ikke leger med køleskabet.

Risiko for, at børn kan blive lukket inde

- Kontrollér, at hylderne er monteret og sikret korrekt, så børn ikke kan låse sig selv inde i køleskabet.

- Før det gamle køleskab bortskaffes:
 - Afmonter skuffen.
 - Lad hylderne blive i køleskabet, så børn ikke kan gå ind i det.
 - Afmonter dørene.



FORSIGTIG! Manglende overholdelse af disse forsigtighedshenvisninger kan medføre mindre eller moderate kvæstelser.

Sundhedsfare

- For at undgå en fare, fordi køleskabet er ustabil, skal det fastgøres i overensstemmelse med anvisningerne.
- Hold ventilationsåbningerne i køleskabets kabinet eller den indbyggede konstruktion fri for forhindringer.
- Anvend ikke andre mekaniske instrumenter eller andre midler til at fremskynde afrimningen end dem, der er anbefalet af producenten.
- Du må under ingen omstændigheder åbne eller beskadige kølekredsløbet.
- Anvend ikke el-apparater i køleskabet, undtagen hvis producenten anbefaler disse el-apparater hertil.

Fare for kvæstelser

- Du må ikke anvende eller opbevare brændbare materialer i eller i nærheden af dette køleskab.
- Du må ikke anbringe genstande på eller mod dette køleskab.
- Du må ikke ændre noget på dette køleskab.



**VIGTIGT!
Fare for beskadigelse**

- Sammenlign spændingsoplysningerne på mærkepladen med energiforsyningen, der er til rådighed.
- Stil ikke køleskabet i nærheden af varmekilder (varmeapparater, direkte sollys, gasovne osv.).
- Hold altid kondensationsafløbet rent.
- Anvend ikke en højtryksrenser med vand i nærheden af ventilationsgitterene ved rengøringen af køretøjet.
- Køleskabet må ikke udsættes for regn.

Sikkerhed under drift



FARE! Manglende overholdelse af disse advarsler medfører dødelige eller alvorlige kvæstelser.

Fare for elektrisk støv

- Tag aldrig fat i uisolerede ledninger med bare hænder.
- Kontrollér, at tilførselsledningen og stikket er tørre, før køleskabet startes.



FORSIGTIG! Manglende overholdelse af disse forsigtighedshenvisninger kan medføre mindre eller moderate kvæstelser.

Sundhedsfare

- Sørg for, at der kun er genstande eller varer i køleskabet, der må afkøles til den valgte temperatur.
- Madvarer må kun opbevares i original emballage eller egnede beholdere.
- Hvis døren er åben i længere tid, kan temperaturen stige betydeligt i køleskabets rum.
- Rengør regelmæssigt overflader, som kan komme i kontakt med levnedsmidler og adgang til kloaksystemer.
- Opbevar råt kød og fisk i egnede beholdere i køleskabet, så råt kød og fisk ikke kommer i kontakt med og ikke kan dryppe ned på andre madvarer.
- Hvis køleskabet er tomt i længere tid:
 - Sluk for køleskabet.
 - Afrim køleskabet.
 - Rengør og tør køleskabet.
 - Lad døren være åben for at forhindre, at der dannes mug inden i køleskabet.

Fare for kvæstelser

- Grib ikke ind i hængslet.
- Luk og lås køleskabets dør, før der køres.
- Kølesystemet på bagsiden af køleskabet bliver meget varmt under driften. Beskyt dig mod kontakt med varmførende dele, når ventilationsgitterene er taget ud.



VIGTIGT! Fare for beskadigelse

- Læn dig ikke op ad køleskabets åbne dør.
- Opbevar kun tunge genstande som f.eks. flasker eller dåser i køleskabets dør, i grøntsagsskuffen eller på den nederste gitterhylde.

- Hvis køleskabet har en dobbeltsidet dør, og døren ikke er låst korrekt på den modsatte side, skal du skubbe øverst og nederst på den pågældende side, indtil den går i indgreb.
- Ventilationsåbningerne må ikke tildækkes.
- **Fare for overophedning!**
Sørg altid for, at varme, der opstår under driften, kan føres tilstrækkeligt bort. Sørg for, at køleapparatet har tilstrækkelig afstand til vægge og genstande, så luften kan cirkulere.
- Fyld ikke væsker eller is i det indvendige rum.
- Beskyt køleskabet og kablerne mod varme og fugtighed.

BEMÆRK

- Hvis dit køretøjs batteristyreenhed lukker apparater ned for at beskytte batteriet, skal du kontakte køretøjsproducenten.
- Anbring køleskabets og fryserens dør i vinterpositionen, hvis du ikke vil anvende køleskabet i en længere tidsperiode. På den måde undgås det, at der dannes skimmel.
- Ved udenomstemperaturer på mellem +15 °C og +25 °C skal man vælge den midterste temperaturindstilling.
- Vær opmærksom på følgende for at undgå fødevarespild:
 - Hold temperaturudsving så lave som muligt. Åbn kun fryseren, så tit og så længe det er nødvendigt. Opbevar fødevarer, så luften stadig kan cirkulere godt.
 - Hvis temperaturen kan justeres: Justér temperaturen til fødevarernes mængde og type.
 - Opbevar de forskellige madvarer som vist på billederne.
 - Fødevarer kan nemt absorbere eller afgive lugt eller smag. Opbevar altid fødevarer til dækket eller i lukkede beholdere/flasker.

Sikkerhed under driften med jævnstrøm



VIGTIGT! Fare for beskadigelse

- Vælg kun driften med jævnstrøm, hvis køretøjsmotoren kører og leverer tilstrækkelig spænding, eller hvis du anvender en batteriovervågning.

Sikkerhed under driften med vekselstrøm



VIGTIGT! Fare for beskadigelse

- Sammenlign spændingsangivelsen på typeskiltet med energiforsyningen, der er til rådighed.
- Tilslut kun køleskabet til vekselstrømsnettet med det tilhørende tilslutningskabel.
- Træk aldrig stikket ud af stikdåsen med strømkablet.

Korrekt brug

Køleskabet er beregnet til:

- Installation i autocampere, campingvogne, både og lastbiler
- Køling og opbevaring af madvarer
- **Kun NRX0035–0130(C/S):** Opbevaring af allerede frosne madvarer

Dette køleskab er **ikke** beregnet til erhvervsmæssige, handelsmæssige eller husholdningsmæssige anvendelser.

Køleskabet er **ikke** egnet til:

- Opbevaring af medicin
- Opbevaring af korrosive stoffer eller stoffer, som indeholder opløsningsmidler
- Lynnedfrysning af mad

Frostrummet er egnet opbevaring af allerede frosne madvarer, opbevaring eller fremstilling af is og isterninger. Det er **ikke** egnet til at fryse madvarer, der hidtil ikke har været frosset.

Køleskabet er beregnet til indbygning i et møbelstykke eller en monteringsniche.

Dette produkt er kun egnet til dets beregnede formål og anvendelse i overensstemmelse med disse anvisninger.

Denne vejledning giver dig oplysninger om, hvad der er nødvendigt med henblik på en korrekt montering og/eller drift af produktet. Dårlig montering og/eller ukorrekt drift eller vedligeholdelse medfører utilstrækkelig ydeevne og mulige fejl.

Producenten påtager sig intet ansvar for kvæstelser eller skader i forbindelse med produktet, der skyldes:

- ukorrekt samling eller forbindelse inklusive for høj spænding
- ukorrekt vedligeholdelse eller brug af uoriginale reservedele, der ikke stammer fra producenten
- ændringer på produktet uden udtrykkelig tilladelse fra producenten
- brug til andre formål end dem, der er beskrevet i vejledningen.

Dometic forbeholder sig ret til at ændre produktets udseende og produktspecifikationer.

Betjening

Fortsæt som vist:

- Informationer om opbevaring af madvarer: fig. **1**, side 4
- Åbn køleskabsdøren: fig. **2**, side 4
- Lukning og sikring af køleskabsdøren: fig. **3**, side 4
- Tænd og sluk: fig. **4**, side 5
- Indstilling af driftstyperne: fig. **5**, side 5
- Indstilling af køletrinet: fig. **6**, side 6
- Ændring af hyldernes placering: fig. **7**, side 6 til fig. **8**, side 7
- Fjernelse af rum til opbevaring af frostvarer: fig. **9**, side 7
- Installation af vekselstrøm/jævnstrøm-adapteren (tilbehør): fig. **10**, side 8.

Garanti

Den lovbestemte garantiperiode gælder. Hvis produktet er defekt, bedes du kontakte din forhandler eller producentens afdeling i dit land (se dometic.com/dealer).

Ved reparation eller krav om garanti skal du medsende følgende bilag:

- En kopi af regningen med købsdato
- En reklamationsgrund eller en fejlbeskrivelse.

Vær opmærksom på, at egne eller uprofessionelle reparationer kan have sikkerhedsmæssige konsekvenser og kan gøre garantien ugyldig.

Bortskaffelse



VIGTIGT!

Køleapparatets isolering indeholder brændbar cyklopentan og kræver specielle bortskaffelsesprocedurer. Aflever køleapparatet på genbrugsstationen ved afslutningen af dets levetid.



- Bortskaf så vidt muligt emballagemateriale sammen med det tilsvarende genbrugsaffald.
- Kontakt en lokal genbrugsstation eller din faghandel for at få de pågældende forskrifter om, hvordan du bortskaffer produktet i overensstemmelse med disse gældende forskrifter for bortskaffelse.

Läs och följ noggrant alla instruktioner, direktiv och varningar i den här produkthandboken för att säkerställa att du alltid installerar, använder och underhåller produkten på rätt sätt. Dessa instruktioner MÅSTE förvaras tillsammans med produkten.

Genom att använda produkten bekräftar du härmed att du noggrant har läst alla instruktioner, direktiv och varningar och att du förstår och är införstådd med att följa de villkor som anges häri. Du är införstådd med att endast använda denna produkt i avsett syfte och i enlighet med instruktionerna, direktiven och varningarna som anges i denna produkthandbok samt i enlighet med alla gällande lagar och bestämmelser. Om du inte läser och följer instruktionerna och varningarna som anges här kan det leda till personskador på dig eller andra, på produkten eller annan egendom i närheten. Denna produkthandbok, inklusive instruktionerna, direktiven och varningarna samt relaterad information, kan ändras och uppdateras. För uppdaterad produktinformation, besök documents.dometic.com.

Tillhörande dokument



Den utförliga bruksanvisningen hittar man på webben under https://documents.dometic.com/?object_id=79066

Symbolförklaring



FARA!

Säkerhetsanvisning: Anger en farlig situation som, om den inte kan undvikas, leder till döden eller allvarlig personskada.



VARNING!

Säkerhetsanvisning: Anger en farlig situation som, om den inte kan undvikas, kan leda till döden eller allvarlig personskada.



AKTA!

Säkerhetsanvisning: Anger en farlig situation som, om den inte kan undvikas, leder till lindrig eller måttlig personskada.



OBSERVERA!

Anger en situation som, om den inte kan undvikas, kan leda till materiell skada.



ANVISNING

Kompletterande information om användning av produkten.

Säkerhetsanvisningar

Allmänna säkerhetsanvisningar



WARNING! Om man underlåter att följa de här varningarna kan följden bli dödsfall eller allvarlig personskada.

Risk för dödsfall på grund av elektricitet

- Kylskåpet får endast installeras och tas bort av personal som har utbildning för jobbet.
- Om kylskåpet uppvisar synliga skador får det inte användas.
- Reparationer på kylskåpet får endast utföras av behörigt fackfolk. Icke fackmässiga reparationer kan medföra allvarliga risker eller skador på kylskåpet.
- Om kylskåpets anslutningskabel skadas måste den, av säkerhetsskäl, bytas ut av tillverkaren, tillverkarens kundtjänst eller annan behörig person.
- Kontrollera att elsladden inte har fastnat eller skadats i samband med placering av kylskåpet.
- Placera inte flera uttag eller bärbara nätaggregat bakom kylskåpet.
- Koppla in enheten i uttag med garanterat korrekt anslutning när enheten behöver jordas.

Explosionsrisk

- Förvara inga ämnen som kan explodera i kylskåpet, som t.ex. aerosolburkar med brännbar drivgas.

Hälsorisk

- Barn från åtta års ålder, personer med nedsatt fysisk, sensorisk eller mental förmåga, eller personer med bristande erfarenhet och kunskaper får använda den här kylen förutsatt att de hålls under uppsikt eller om de har fått anvisningar om hur man använder kylen på ett säkert sätt och känner till vilka risker som är förknippade med användningen.
- Barn i åldrarna tre till åtta år får lasta in eller ut varor i eller ur kylen.
- Rengöring och användarunderhåll får inte genomföras av barn utan uppsikt.
- Barn bör hållas under uppsikt, så att de inte leker med kylskåpet.

Risk för att barn fastnar

- Se till att hyllorna är monterade och säkrade så att barn inte kan låsa in sig i kylskåpet.

- Innan det gamla kylskåpet omhändertas:
 - Demontera lådan.
 - Låt hyllorna vara kvar i kylskåpet så att barn inte kan klättra in i skåpet.
 - Ta bort dörrarna.



AKTA! Om man underlåter att följa de här försiktighetsåtgärderna kan följden bli lindrig eller måttlig personskada.

Hälsorisk

- Sätt fast kylskåpet enligt installationsanvisningarna så att det inte uppstår risker till följd av instabilitet.
- Kontrollera att ventilationsöppningarna kring kylskåpet och i den inbyggda konstruktionen inte blockeras.
- Påskynda inte avfrostningsprocessen genom att använda mekaniska anordningar eller andra verktyg som tillverkaren inte rekommenderar.
- Kylkretsloppet får under inga omständigheter öppnas eller skadas.
- Använd inga elektriska apparater för arbeten inne i kylskåpet. Undantag: apparaterna rekommenderas för sådan användning av tillverkaren.

Risk för personskada

- Använd eller förvara inte brännbart material i eller nära kylskåpet.
- Placera inte objekt på eller mot det här kylskåpet.
- Modifiera inte detta kylskåp.



**OBSERVERA!
Risk för skada**

- Kontrollera att spänningsuppgifterna på typskylten stämmer överens med elförsörjningen på plats.
- Ställ inte upp kylskåpet i närheten av värmekällor (värmeelement, starkt solljus, gasspisar osv.).
- Kondensatavloppet ska alltid vara rent.
- Använd inte högtryckstvätt nära ventilationsgaller.
- Kylskåpet måste skyddas mot regn.

Säkerhet under driften



FARA! Om man underlåter att följa de här varningarna blir följden dödsfall eller allvarlig personskada.

Risk för dödsfall på grund av elektricitet

- Ta inte tag i avskalade ledningar med händerna.

- Kontrollera, innan kylan tas i drift, att elkabeln och stickkontakten är torra.



AKTA! Om man underlåter att följa de här försiktighetsåtgärderna kan följden bli lindrig eller måttlig personskada.

Hälsorisk

- Se till att det du ställer in i kylskåpet får kylas till den inställda temperaturen.
- Livsmedel får endast förvaras i originalförpackningarna eller i andra lämpliga behållare.
- Om dörren hålls öppen under lång tid finns det risk att man får en betydande ökning av temperaturen i kylskåpsfacket.
- Rengör med jämna mellanrum ytor som kan komma i kontakt med livsmedel och åtkomliga avloppssystem.
- Förvara rätt kött och rå fisk i lämpliga behållare i kylskåpet, så att det inte kommer i kontakt med och kan droppa på andra livsmedel.
- Om kylan står tom under lång tid:
 - Stäng av kylskåpet.
 - Avfropa kylskåpet.
 - Rengör och torka kylan.
 - Lämna dörren öppen för att förhindra att det bildas mögel i kylan.

Risk för personskada

- Håll fingrarna borta från gångjärnen.
- Stäng och lås kylskåpsdörren innan du börjar köra.
- Kylsystemet på kylskåpets baksida blir mycket varmt när det är igång. Skydda dig mot kontakt med heta delar när ventilationsgallren tas bort.



OBSERVERA! Risk för skada

- Luta dig inte mot den öppna kylskåpsdörren.
- Tunga varor som t.ex. flaskor eller burkar ska endast förvaras i kylskåpsdörren, i grönsaksfacket eller på den nedre hyllan.
- Om kylskåpet har en dubbelsidig dörr och dörren inte är ordentligt låst på den motsatta sidan, ska du skjuta upp till och ned till på den sidan tills låset hakar i.
- Se till att ventilationsöppningarna inte täcks över.

• Risk för överhettning!

Se till att värmen som alstras under användningen kan avledas ordentligt. Kylskåpet måste ha tillräckligt stort avstånd till väggen/andra föremål, så att luften kan cirkulera fritt.

- Fyll inte kylskåpets innandöme med is eller vätskor.
- Skydda kylen och kablarna mot värme och fukt.



ANVISNING

- Kontakta fordonstillverkaren om fordonets batterihantering stänger av kylskåpet för att skydda batteriet.
- Om du inte har för avsikt att använda kylskåpet under en längre tid ska du sätta kylskåpsdörren och frysfacksdörren i vinterläge. På det här sättet förhindras att det bildas mögel.
- För omgivningstemperaturer på mellan +15 °C och +25 °C ska man välja medeltemperaturinställningen.
- Observera följande så att du inte behöver kasta bort livsmedel:
 - Temperaturen ska vara så jämn som möjligt. Öppna inte frysfacket oftare och håll det inte öppet längre än nödvändigt. Förvara livsmedlen på så sätt att luften kan cirkulera.
 - Om det är möjligt att justera temperaturen: Justera temperaturen efter mängden och typen av livsmedel.
 - Förvara de olika typerna av livsmedel enligt bilderna.
 - Livsmedel tar lätt upp eller utsöndrar lukter eller smaker. Livsmedel ska alltid förvaras överäckta eller i förslutna behållare/flaskor.

Säkerhet när likström används



OBSERVERA! Risk för skada

- Välj drift med likström endast när fordonets motor är igång och generatoren levererar tillräckligt med spänning, eller när du använder en batterivakt.

Säkerhet när växelström används



OBSERVERA! Risk för skada

- Jämför spänningsuppgifterna på typskylten med elförsörjningen på plats.
- Använd endast den medföljande kabeln för att ansluta kylskåpet till växelströmsnätet.

- Dra aldrig ut stickkontakten ur uttaget genom att dra i anslutningskabeln.

Avsedd användning

Kylskåpet är avsett för:

- Installation i husvagnar, husbilar, båtar eller lastbilar
- Att kyla och förvara livsmedel
- **Endast NRX0035–0130(C/S):** Förvaring av frysta varor

Kylskåpet är **inte** avsett för att användas kommersiellt, inom försäljning eller hushåll.

Kylskåpet är **inte** avsett för:

- Förvaring av läkemedel
- Förvaring av frätande ämnen eller ämnen som innehåller lösningsmedel
- Snabbfrysning av livsmedel

Frysfacket för djupfrysning är avsett för förvaring av livsmedel som frysts ned i förväg, förvaring eller tillagning av glass samt isbitar. Det är **inte** avsett för infrysning av livsmedel som tidigare inte varit fryst.

Kylskåpet är avsett för montering i förvaringsskåp eller en monteringsnisch.

Den här produkten lämpar sig endast för avsedd användning i enlighet med denna bruksanvisning.

Den här manualen informerar om vad som krävs för att installera och/eller använda produkten på rätt sätt. Felaktig installation och/eller användning eller felaktigt underhåll kommer leda till att produkten inte fungerar optimalt och riskerar gå sönder.

Tillverkaren åtar sig inget ansvar för personskador eller materiella skador på produkten som uppstår till följd av:

- Felaktig montering eller anslutning, inklusive för hög spänning
- Felaktigt underhåll eller användning av reservdelar som inte är originaldelar från tillverkaren
- Ändringar som utförts utan uttryckligt medgivande från tillverkaren
- Användning för andra ändamål än de som beskrivs i denna bruksanvisning

Dometic förbehåller sig rätten att ändra produktens utseende och specifikationer.

Användning

Gå tillväga enligt bilden:

- Information om förvaring av livsmedel: bild **1**, sida 4
- Öppna kylskåpsdörren: bild **2**, sida 4
- Stänga och låsa kylskåpsdörren: bild **3**, sida 4
- Slå på och stänga av: bild **4**, sida 5
- Ställa in driftlägen: bild **5**, sida 5
- Ställa in kylnivån: bild **6**, sida 6
- Placera om hyllorna: bild **7**, sida 6 till bild **8**, sida 7
- Ta ut frysacket: bild **9**, sida 7
- Installera växelströms-/likströmsadaptern (tillbehör): bild **10**, sida 8.

Garanti

Den lagstadgade garantitiden gäller. Kontakta din återförsäljare eller tillverkarens avdelningskontor i ditt land (se domestic.com/dealer) om produkten är defekt.

Vid reparations- och garantiärenden ska följande dokument skickas med när du returnerar produkten:

- En kopia på fakturan med inköpsdatum
- En reklamationsbeskrivning eller felbeskrivning

Observera att självständiga eller icke professionella reparationer kan påverka säkerheten och leda till att garantin blir ogiltig.

Avfallshantering



OBSERVERA!

Kylapparatens isolering innehåller brännbart cyklopentan och det krävs särskilda rutiner för avfallshandlingen. När kylapparatens har uppnått slutet av livscykeln ska den lämnas till lämplig återvinningscentral.



- ▶ Lämna om möjligt förpackningsmaterialet till återvinning.
- ▶ Konsultera ett lokalt återvinningscenter eller en specialiserad återförsäljare för information om hur man bortkaffar produkten i enlighet med tillämpliga bortskaffningsförfordningar.

Vennligst les disse instruksjonene nøye og følg alle anvisninger, retningslinjer og advarsler i denne produktveiledningen for å sikre at du installerer, bruker og vedlikeholder produktet ordentlig til enhver tid. Disse instruksjonene MÅ alltid følge med produktet.

Ved å bruke dette produktet bekrefter du at du har lest alle anvisninger, retningslinjer og advarsler grundig, og at du forstår og samtykker i å overholde vilkårene slik de er presentert her. Du godtar å bruke dette produktet kun til tiltenkt formål og bruksområder, og i samsvar med anvisningene, retningslinjene og advarslene slik de er presentert i denne produktveiledningen, så vel som i samsvar med alle gjeldende lovbestemmelser og forskrifter. Hvis anvisningene og advarslene som er presentert her, ikke blir lest og fulgt, kan det føre til personskader hos deg selv eller andre, skader på produktet eller skader på annen eiendom i nærheten. Denne produktveiledningen med sine anvisninger, retningslinjer og advarsler, samt relatert dokumentasjon, kan være underlagt endringer og oppdateringer. For oppdatert produktinformasjon, se documents.dometic.com.

Relaterte dokumenter



Du finner den detaljerte bruksanvisningen på Internett på https://documents.dometic.com/?object_id=79066

Symbolforklaring



FARE!

Sikkerhetsregel: Kjennetegner en farlig situasjon som - dersom den ikke unngås - resulterer i alvorlige personskader, eventuelt med døden til følge.



ADVARSEL!

Sikkerhetsregel: Kjennetegner en farlig situasjon som - dersom den ikke unngås - kan resultere i alvorlige personskader, eventuelt med døden til følge.



FORSIKTIG!

Sikkerhetsregel: Kjennetegner en farlig situasjon som - dersom den ikke unngås - kan resultere i mindre til moderate personskader.



PASS PÅ!

Kjennetegner en situasjon som - dersom den ikke unngås - kan resultere i materielle skader.



MERK

Ytterligere informasjon om betjening av produktet.

Sikkerhetsinstruksjoner

Grunnleggende sikkerhet



ADVARSEL! Manglende overholdelse av disse advarslene kan resultere i alvorlige personskader, eventuelt med døden til følge.

Fare for elektrisk støt

- Montasje og demontering av kjøleskapet må kun utføres av kvalifiserte fagfolk.
- Kjøleskapet må ikke tas i bruk hvis det har synlige skader.
- Reparasjoner på dette kjøleskapet må kun utføres av fagfolk. Feil reparasjoner kan føre til betydelige farer hhv. skader på kjøleskapet.
- Hvis tilkoblingskabelen til dette kjøleskapet kommer til skade, må det skiftes ut av produsenten, produsentens kundeservice eller en annen kvalifisert person for å unngå farlige situasjoner.
- Ved posisjonering av kjøleskapet, sørg for at strømledningen ikke sitter fast eller er skadet.
- Ikke plasser flere mobile strømkontakter eller mobile strømforsyninger bak på kjøleskapet.
- Plugg apparatet til kontakter som sikrer en ordentlig forbindelse, spesielt når apparatet trenger å jordes.

Eksplisjonsfare

- Ikke oppbevar eksplosjonsfarlige stoffer som spraybokser med drivgass i kjøleskapet.

Helsefare

- Dette kjøleskapet kan brukes av barn fra 8 år og oppover og personer med reduserte fysiske, sensoriske eller mentale evner eller som mangler erfaring og kunnskap, hvis de er under oppsyn eller har fått veiledning i hvordan kjøleskapet brukes på en forsvarlig måte og forstår hvilke farer det innebærer.
- Barn i alderen 3–8 år får lov til å laste inn og ut av kjøleskapet.
- Rengjøring og vedlikehold må ikke utføres av barn uten at de er under oppsikt.
- Barn skal være under tilsyn for å sikre at de ikke leker med kjøleskapet.

Fare for at barn blir innestengt

- Sørg for at hyllene er montert og festet slik at barn ikke kan sperre seg selv inne i kjøleskapet.

- Før ditt gamle kjøleskap skal kastes:
 - Demonter skuffen.
 - La hyllene bli værende i kjøleskapet, slik at barn ikke kan gå inn i det.
 - Ta av dørene.



FORSIKTIG! Manglende overholdelse av disse forsiktighetsvarslene kan resultere i mindre til moderate personskader.

Helsefare

- For å unngå farer som følge av en manglende stabilitet på kjøleskapet, må det festes i samsvar med installeringsinstruksene.
- Hold ventilasjonsåpningene, på kjøleskapet og i dets kabinett eller i den innebyggede rammen, frie for hindringer.
- Ikke bruk mekaniske gjenstander eller andre midler til å fremskynde avrimingsprosessen, med mindre de er anbefalt av produsenten.
- Kjølekretsløpet må ikke åpnes eller skades under noen omstendigheter.
- Ikke bruk elektriske apparater inne i kjøleskapet med mindre produsenten anbefaler slik bruk av slike apparatene.

Fare for personskader

- Brennbare materialer må ikke brukes eller oppbevares i eller i nærheten av kjøleskapet.
- Ikke plasser artikler på eller mot kjøleskapet.
- Kjøleskapet må ikke modifiseres.



**PASS PÅ!
Fare for skader**

- Kontroller at spenningsspesifikasjonen på dataskiltet stemmer overens med den foreliggende strømforsyningen.
- Ikke sett kjølesystemet i nærheten av varmekilder (varmeelementer, direkte solstråler, gassovn, osv.).
- Kondensavløpet må holdes rent til enhver tid.
- Ikke bruk høytrykkspyler til å rengjøre kjøretøyet i området rundt luftegitteret.
- Kjøleskapet må ikke utsettes for regn.

Sikkerhet ved drift



FARE! Manglende overholdelse av disse advarslene resulterer i alvorlige personskader, eventuelt med døden til følge.

Fare for elektrisk støt

- Ikke berør blanke ledninger med bare hender.

- Sikre at strømkabelen og støpselet er tørre før kjøleskapet startes opp.



FORSIKTIG! Manglende overholdelse av disse forsiktighetsvarslene kan resultere i mindre til moderate personskader.

Helsefare

- Forsikre deg om at kjøleskapet bare fylles med varer som tåler nedkjøling til den valgte temperaturen.
- Næringsmidler må oppbevares i originalforpakning eller i egnede beholdere.
- Det å åpne døren for en lengre periode kan føre til en vesentlig økning av temperaturen i kjøleskapets rom.
- Overflater som kan komme i kontakt med matvarer og tilgjengelige deler av dreneringssystemet må rengjøres regelmessig.
- Oppbevar rått kjøtt og fisk i egnede beholdere i kjøleskapet, slik at det ikke kommer i kontakt med eller kan dryppe på andre matvarer.
- Hvis kjøleskapet blir værende tomt over lengre tid:
 - Slå av kjøleskapet.
 - Avrim kjøleskapet.
 - Rengjør og tørk kjøleskapet.
 - La døren være åpen for å unngå muggdannelse inne i kjøleskapet.

Fare for personskader

- Ikke grip i hengselet.
- Lukk og lås kjøleskapsdøren før du begynner å kjøre.
- Kjølesystemet på baksiden av kjøleskapet blir svært varmt under drift. Beskytt deg mot kontakt med varmeledende deler når luftegitterene er tatt av.



PASS PÅ! Fare for skader

- Ikke len deg mot den åpne kjøleskapsdøren.
- Oppbevar store gjenstander som flasker eller bokser utelukkende i kjøleskapsdøren, i grønnsaksskuffen eller på nederste hylle.
- Hvis kjøleskapet har dobbeltsidig dør og døren ikke er låst korrekt på motsatt side, må det dyttes oppe og nede på døren på den siden helt til den smekker på plass.
- Pass på at lufteåpningene ikke blir blokkert.

Fare for overoppheting!

- Påse at varme som oppstår under drift alltid blir tilstrekkelig ventilert bort. Forsikre deg om at kjøleskapet står langt nok unna vegger eller gjenstander, slik at luften kan sirkulere.
- Ikke fyll innsiden med is eller væsker.
 - Beskytt kjøleskapet og kabelen mot varme og fuktighet.



MERK

- Hvis kjøretøyets batteriforvaltning slår av kjøleskapet for å beskytte batteriet, kontakter du kjøretøyprodusenten.
- Sett kjøleskapsdøren og fryserdøren i vinterposisjon hvis kjøleskapet ikke skal brukes på en god stund. Dermed unngår man muggdannelse.
- Ved omgivelsestemperaturer på +15 °C til +25 °C velges gjennomsnittlig temperaturinnstilling.
- For å unngå matsvinn, skal du gjøre følgende:
 - Hold temperatursvingningen så lav som mulig. Åpne kun fryseren så ofte og så lenge som nødvendig. Lagre matvarene slik at luften kan sirkulere godt.
 - Hvis temperaturen kan justeres: Juster temperaturen etter mengde og type matvarer.
 - Oppbevar matvarene som vist på illustrasjonene.
 - Matvarer kan enkelt absorbere eller frigi lukt eller smak. Oppbevar alltid matvarene tildekket eller i lukkede beholdere/flasker.

Sikkerhet ved drift med likestrøm



PASS PÅ! Fare for skader

- Velg bare drift med likestrøm når kjøretøymotoren går og dynamoen leverer tilstrekkelig spenning, eller når du bruker batteriovervåker.

Sikkerhet ved drift med vekselstrøm



PASS PÅ! Fare for skader

- Kontroller at spenningsspesifikasjonene på merkeskiltet stemmer overens med den foreliggende strømforsyningen.
- Bruk bare den tilhørende tilkoblingskabelen til å koble kjøleskapet til vekselstrømnettet.
- Trekk aldri ut støpselet fra stikkontakten etter tilkoblingskabelen.

Forskriftsmessig bruk

Kjøleskapet er beregnet for:

- Installasjon i campingvogner, bobiler, båter og lastebiler
- Kjøling og oppbevaring av matvarer
- **Kun NRX0035–0130(C/S):** Oppbevaring av forhåndsfrost mat

Dette kjøleskapet er **ikke** beregnet for kommersiell bruk, detaljhandel eller husholdningsbruk.

Kjøleskapet er **ikke** egnet for:

- Oppbevaring av legemidler
- Oppbevaring av etsende stoffer eller stoffer som inneholder løsemidler
- Hurtigfrysing av matvarer

Frysevarerommet er egnet for oppbevaring av allerede nedfrosset mat, samt oppbevaring eller laging av is krem og isbiter. Det er **ikke** egnet til å fryse matvarer som hittil ikke har vært frosset.

Kjøleskapet er ment for montering i et møbel eller en installasjonsnisje.

Dette produktet er kun egnet for det tiltenkte formålet og bruksområdet i samsvar med disse instruksjonene.

Denne veiledningen gir informasjon som er nødvendig for korrekt installasjon og/eller bruk av produktet. Feilaktig installasjon og/eller ukorrekt bruk eller vedlikehold vil resultere i en utilfredsstillende ytelse og mulig svikt.

Produsenten fraskriver seg ethvert ansvar for personskader eller materielle skader på produktet som følge av:

- Ukorrekt montering eller tilkobling, inkludert for høy spenning
- Ukorrekt vedlikehold eller bruk av andre reservedeler enn originale reservedeler levert av produsenten
- Modifisering av produktet uten at det er gitt uttrykkelig godkjenning av produsenten
- Bruk til andre formål enn beskrevet i denne veiledningen

Dometic forbeholder seg rettigheten til å endre produktet ytre og produktspesifikasjoner.

Betjening

Gå frem som vist:

- Informasjon om oppbevaring av matvarer: fig. **1**, side 4
- Åpne kjøleskapsdøren: fig. **2**, side 4
- Lukke og låse kjøleskapsdøren: fig. **3**, side 4
- Slå av og på: fig. **4**, side 5
- Stille inn driftsmodusene: fig. **5**, side 5
- Stille inn kjøleeffekten: fig. **6**, side 6
- Posisjoner hyllene på nytt: fig. **7**, side 6 til fig. **8**, side 7
- Fjerne frysevarerommet: fig. **9**, side 7
- Installere AC/DC-adapteren (tilbehør): fig. **10**, side 8.

Garanti

Lovmessig garantitid gjelder. Hvis produktet er defekt, ta kontakt med forhandleren eller produsentens filial i landet (se dometic.com/dealer).

Ved henvendelser vedrørende reparasjon eller garanti, må du sende med følgende dokumentasjon:

- Kopi av kvitteringen med kjøpsdato
- Årsak til reklamasjonen eller beskrivelse av feilen

Vær oppmerksom på at reparasjoner som utføres selv, eller som ikke utføres på en profesjonell måte, kan gå ut over sikkerheten og føre til at garantien blir ugyldig.

Avfallshåndtering



PASS PÅ!

Isolasjonen av kjøleapparatet inneholder antennelig cyklopentan og krever en spesiell bortskaffingsprosess. Lever kjøleenheden på slutten av sin levetid til egnet resirkuleringsstasjon.



- Lever emballasje til resirkulering så langt det er mulig.
- For å kaste produktet endelig ta kontakt med det lokale resirkuleringscenteret eller faghandler om hvordan du kan gjøre dette i overensstemmelse med gjeldende avfallshåndteringsforskrifter.

Lue nämä ohjeet huolellisesti ja noudata kaikkia tämän tuotteen käyttöohjeissa annettuja ohjeita, määräyksiä ja varoituksia. Näin varmistat, että tuotteen asennus, käyttö ja huolto sujuu aina oikein. Näiden ohjeiden TÄYTYY jäädä tuotteen yhteyteen.

Käyttämällä tuotetta vahvistat lukeneesi kaikki ohjeet, määräykset ja varoitukset huolellisesti ja että ymmärrät ja hyväksyt tässä annetut ehdot. Sitoudut käyttämään tuotetta ainoastaan sen käyttötarkoitukseen ja ilmoitetuissa käyttökohteissa ja noudattaen tässä tuotteen käyttöohjeessa annettuja ohjeita, määräyksiä ja varoituksia sekä voimassa olevia lakeja ja määräyksiä. Tässä annettujen ohjeiden ja varoitusten lukematta ja noudattamatta jättäminen voi johtaa omaan tai muiden loukkaantumiseen, tuotteen vaurioitumiseen tai muun ympärillä olevan omaisuuden vaurioitumiseen. Tähän tuotteen käyttöohjeeseen, ohjeisiin, määräyksiin ja varoituksiin sekä ohjeidokumentteihin voidaan tehdä muutoksia ja niitä voidaan päivittää. Katso ajantasaiset tuotetiedot osoitteesta documents.dometic.com.

Asiaankuuluvat asiakirjat



Yksityiskohtaisen käyttöohjeen löydät internet-osoitteesta https://documents.dometic.com/?object_id=79066

Symbolien selitykset



VAARA!

Turvallisuusohjeet: Viittaa vaaralliseen tilanteeseen, joka johtaa kuolemaan tai vakavaan loukkaantumiseen, jos sitä ei vältetä.



VAROITUS!

Turvallisuusohjeet: viittaavat vaaralliseen tilanteeseen, joka voi johtaa kuolemaan tai vakavaan loukkaantumiseen, jos ohjeita ei noudateta.



HUOMIO!

Turvallisuusohjeet: viittaavat vaaralliseen tilanteeseen, joka voi johtaa lievään tai kohtalaiseen loukkaantumiseen, jos ohjeita ei noudateta.



HUOMAUTUS!

viittaavat tilanteeseen, joka voi johtaa esinevahinkoon, jos ohjeita ei noudateta.



OHJE

Tuotteen käyttöä koskevia lisätietoja.

Turvallisuusohjeet

Perusturvallisuus



VAROITUS! Näiden varoitusten noudattamatta jättäminen voi johtaa kuolemaan tai vakavaan vammaan.

Sähköiskun vaara

- Jääkaapin saavat asentaa ja irrottaa ainoastaan tehtävään pätevät henkilöt.
- Jääkaappia ei saa ottaa käyttöön, jos siinä on näkyviä vaurioita.
- Ainoastaan ammattilaiset saavat korjata tätä jääkaappia. Epäasianmukaisista korjauksista saattaa aiheutua huomattavia vaaroja tai vahinkoa jääkaapille.
- Jos tämän jääkaapin liitäntäjohto vaurioituu, valmistajan tai valtuutetun asiakaspalvelun tai vastaavasti pätevän henkilön pitää vaihtaa se vaaran välttämiseksi.
- Kun sijoitat jääkaappia paikalleen, varmista, ettei virtajohto tartu kiinni mihinkään eikä vaurioiduu.
- Älä sijoita siirrettäviä pistorasialistoja tai siirrettäviä virtalähteitä jääkaapin taakse.
- Liitä laite pistorasiaan, jolla liitäntä on varmasti tukeva, etenkin jos laite täytyy maadoittaa.

Räjähdysvaara

- Älä säilytä jääkaapissa räjähdysalttiita esineitä kuten aerosolipurkkeja, joissa on ponneainetta.

Terveysvaara

- Tätä jääkaappia voivat käyttää valvonnan alaisuudessa myös vähintään 8-vuotiaat lapset samoin kuin henkilöt, joiden fyysiset, aistinvaraiset tai henkiset kyvyt ovat rajoittuneet tai joilta puuttuu laitteen käytön vaatima kokemus tai tietämys, mikäli edellä mainittuja henkilöitä on opastettu käyttämään jääkaappia turvallisesti ja mikäli henkilöt ymmärtävät laitteen käyttöön liittyvät riskit.
- 3–8-vuotiaat lapset saavat täyttää ja tyhjentää jääkaappia.
- Lapset eivät saa puhdistaa laitetta eivätkä ryhtyä käyttäjän suoritettavaksi tarkoitettuihin huoltotoihin ilman valvontaa.
- Lapsia tulee valvoa sen varmistamiseksi, etteivät he leiki jääkaapilla.

Lasten loukkuun jäämisen vaara

- Varmista, että hyllyt on asennettu ja varmistettu niin, etteivät lapset voi lukita itseään jääkaapin sisälle.

- Ennen kuin hävität vanhan jääkaapin:
 - Irrota laatikko.
 - Jätä hyllyt jääkaappiin, jotta lapset eivät voi kiivetä kaapin sisälle.
 - Nosta ovet pois paikaltaan.



HUOMIO! Näiden varoitusten noudattamatta jättäminen voi johtaa vähäiseen tai kohtalaiseen vammaan.

Terveysvaara

- Jääkaappi on kiinnitettävä asennusohjeen mukaisesti, jotta jääkaapin epävakaudesta aiheutuva vaara voidaan välttää.
- Pidä jääkaapissa ja sen syvennyksessä tai upotuskalusteessa olevat tuuletusaukot vapaina esteistä.
- Älä käytä muita kuin valmistajan suosittelemia välineitä tai muita keinoja sulatuksen nopeuttamiseen.
- Älä missään tapauksessa avaa tai vaurioita jäähdytyskiertoa.
- Älä käytä jääkaapin sisällä sähkölaitteita, ellei valmistaja suosittele näitä sähkölaitteita tähän tarkoitukseen.

Loukkaantumiswaara

- Älä käytä tai säilytä syttyviä materiaaleja tässä jääkaapissa tai sen lähellä.
- Älä aseta mitään jääkaapin päälle tai sitä vasten.
- Älä tee tähän jääkaappiin mitään muutoksia.



**HUOMAUTUS!
Vahingonvaara**

- Vertaa tietolevyn jännitetietoja käytettävissä olevaan energiansyöttöön.
- Älä altista jääkaappia lämpölähteille (lämmitys, suora auringonpaiste, kaasuuunit jne.).
- Huolehdi siitä, että kondenssiveden tyhjennysaukko pysyy aina puhtaana.
- Älä puhdista ajoneuvon tuuletusritilän ympäristöä korkeapainepesurilla.
- Jääkaappia ei saa asettaa allttiiksi sateelle.

Turvallisuus käytössä



VAARA! Näiden varoitusten noudattamatta jättäminen johtaa kuolemaan tai vakavaan vammaan.

Sähköiskun vaara

- Älä kosketa avojohtimia koskaan paljain käsin.
- Huolehdi ennen jääkaapin käyttöönottoa siitä, että johto ja pistoke ovat kuivia.



HUOMIO! Näiden varoitusten noudattamatta jättäminen voi johtaa vähäiseen tai kohtalaiseen vammaan.

Terveysvaara

- Varmista, että panet jääkaappiin vain esineitä tai tuotteita, joita saa säilyttää valitussa lämpötilassa.
- Elintarvikkeita saa säilyttää vain alkuperäispakkauksissa tai tarkoitukseen sopivissa astioissa.
- Oven avaaminen pitkiksi ajoiksi voi merkittävästi nostaa lämpötilaa jääkaapin lokeroissa.
- Puhdista säännöllisesti pinnat, jotka voivat joutua kosketuksiin elintarvikkeiden ja suojaamattomien viemärijärjestelmän osien kanssa.
- Säilytä raaka liha ja kala jääkaapissa sopivissa säilytysastioissa, niin että ne eivät ole kosketuksissa muiden elintarvikkeiden kanssa eikä niistä voi valua mitään muihin elintarvikkeisiin.
- Jos jääkaappi jätetään tyhjäksi pitkäksi ajaksi:
 - Kytke jääkaappi pois päältä.
 - Sulata jääkaappi.
 - Puhdista ja kuivaa jääkaappi.
 - Jätä ovi auki, jotta jääkaapin sisälle ei pääse muodostumaan hometta.

Loukkaantumiswaara

- Älä koske saranaan.
- Sulje ja salpaa jääkaapin ovi ennen ajon alkua.
- Jääkaapin taustapuolella oleva kylmäkoneisto kuumenee käytössä voimakkaasti. Suojaudu kosketukselta lämpöä johtavien osien kanssa, kun otat tuuletusritilät paikoiltaan.



HUOMAUTUS! Vahingonvaara

- Älä nojaa avointa jääkaapin ovea vasten.
- Sijoita painavat esineet kuten pullot ja tölkit aina jääkaapin oveen, vihanneuskaukaloon tai alimhalle hyllylle.
- Jos jääkaapissa on kaksiosainen ovi eikä ovea ei ole lukittu oikein vastakkaiselta puolelta, työnnä ovea kyseisen puolen ylä- ja alaosaan, kunnes ovi lukittuu paikalleen.
- Huolehdi siitä, ettei tuuletusaukkoja peitetä.
- **Ylikuumenemisvaara!**
Huolehdi aina siitä, käytössä syntyvä lämpö saadaan johdettua riittävän hyvin pois. Huolehdi siitä, että jääkaappi on riittävän etäällä seinistä tai esineistä, jotta ilma pääsee kiertämään.
- Älä täytä sisätilaa jäällä tai nesteellä.
- Suojaa jääkaappi ja johto kuumuudelta ja kosteudelta.



OHJE

- Ota yhteyttä ajoneuvosi valmistajaan, jos ajoneuvosi akkuohjaus kytkee jääkaapin pois päältä akun suojaamiseksi.
- Aseta jääkaapin ovi ja pakastimen ovi talviasentoon, jos jääkaappia ei ole määrä käyttää pitkään aikaan. Näin vältetään homeen muodostuminen.
- Valitse keskimääräinen lämpötila-asetus, jos ympäristön lämpötila on +15 °C ... +25 °C.
- Huomaa seuraava ruokahävikin välttämiseksi:
 - Pidä lämpötilan heilahtelu mahdollisimman pienenä. Avaa pakastin vain tarvittaessa ja vain niin pitkäksi aikaa kuin on tarpeen. Säilytä elintarvikkeet niin, että ilma pääsee kiertämään hyvin.
 - Jos lämpötilaa voidaan säätää: Säädä lämpötila elintarvikkeiden määrää ja tyyppiä vastavaksi.
 - Sijoittele erityyppiset elintarvikkeet kuvien esittämällä tavalla.
 - Elintarvikkeeseen voi helposti tarttua hajua tai makua tai siitä voi irrota näitä. Säilytä elintarvikkeet aina peitettynä tai suljetuissa astioissa/pulloissa.

Turvallisuus tasavirtakäytössä



HUOMAUTUS! Vahingonvaara

- Valitse tasavirtakäyttö ainoastaan, kun ajoneuvon moottori on käynnissä ja tuottaa tarpeeksi jännitettä tai kun käytät akkuvahtia.

Turvallisuus vaihtovirtakäytössä



HUOMAUTUS! Vahingonvaara

- Valttaa tyyppikilven jännitetietoja käytettävissä olevaan energiansyöttöön.
- Liitä jääkaappi vain siihen kuuluvalla liitäntäjohdolla vaihtovirtaverkkoon.
- Koskaan irrota pistoketta pistorasiasta johdosta vetämällä.

Käyttötarkoitus

Jääkaappi on tarkoitettu seuraaviin:

- Asennus matkailuvaunuihin, asuntoautoihin, veneisiin ja kuorma-autoihin
- Elintarvikkeiden jäädyttäminen ja kylmäsäilytys
- **Vain NRX0035–0130(C/S):** Pakasteiden säilytys

Tätä jääkaappia **ei** ole tarkoitettu kaupalliseen, jakelu- eikä kotitalouskäyttöön.

Jääkaappi **ei** sovellu:

- lääkkeiden säilyttämiseen
- Syövyttävien aineiden tai liuottimia sisältävien aineiden säilyttämiseen
- Elintarvikkeiden nopeaan pakastamiseen

Pakastelokerot sopivat pakastettujen elintarvikkeiden säilyttämiseen, jäätelön säilyttämiseen ja valmistamiseen sekä jääkuutioiden valmistamiseen. Laite **ei** sovellu aiemmin pakastamattomien elintarvikkeiden pakastamiseen.

Jääkaappi on tarkoitettu asennettavaksi kaapistoon tai asennussyvennykseen.

Tämä tuote soveltuu ainoastaan näissä ohjeissa ilmoitettuun käyttötarkoitukseen ja käyttökohteeseen.

Näistä ohjeista saat tuotteen asianmukaiseen asennukseen ja/tai käyttöön tarvittavat tiedot. Väärin tehdyn asennuksen ja/tai väärän käyttötavan tai vääränlaisen huollon seurauksena laite ei toimi tyydyttävästi, ja se saattaa mennä epäkuuntoon.

Valmistaja ei ota vastuuta tapaturmista tai tuotevaurioista, jotka johtuvat seuraavista:

- Väärin tehty asennus tai liitäntä, ylijännite mukaan lukien
- Väärin tehty huolto tai muiden kuin valmistajalta saatavien alkuperäisten varaosien käyttö
- Tuotteeseen ilman valmistajan nimenomaista lupaa tehdyt muutokset
- Käyttö muuhun kuin tässä ohjeessa ilmoitettuun tarkoitukseen

Dometic pitää itsellään oikeuden muutoksiin tuotteen ulkonäössä ja spesifikaatioissa.

Käyttö

Toimi kuvien mukaisesti:

- Elintarvikkeiden säilyttämistä koskevia tietoja: kuva **1**, sivulla 4
- Jääkaapin oven avaaminen: kuva **2**, sivulla 4
- Jääkaapin oven sulkeminen ja salpaaminen: kuva **3**, sivulla 4
- Kytkeminen päälle ja pois: kuva **4**, sivulla 5
- Käyttötavan valitseminen: kuva **5**, sivulla 5
- Jäähdytystehon säätäminen: kuva **6**, sivulla 6
- Hyllyjen sijoittelun muuttaminen: kuva **7**, sivulla 6 – kuva **8**, sivulla 7
- Pakastelokeron ottaminen pois: kuva **9**, sivulla 7
- Vaihtovirta-/tasavirta-adapterin asennus (lisävaruste): kuva **10**, sivulla 8.

Takuu

Tuotetta koskee lakisäätäinen tuotevastuu-aika. Jos tuote on viallinen, ota yhteyttä jälleenmyyjään tai valmistajan toimipisteeseen omassa maassasi (ks. dometic.com/dealer).

Jos lähetät tuotteen korjattavaksi, liitä korjaus- ja takuukäsittelyä varten mukaan seuraavat asiakirjat:

- Kopio kuitista, jossa näkyy ostopäivä
- Valitusperuste tai vikakuvaus

Huomaa, että itse tai väärin tehty korjaus voi vaarantaa turvallisuuden ja johtaa takuun raukeamiseen.

Hävittäminen



HUOMAUTUS!

Kylmälaitteen eristeet sisältävät syttyvää syklopentaania, joten ne vaativat erityisen hävittämismenetelmän. Kun kylmälaite on tullut käyttöikänsä päähän, toimita se asianmukaiseen kierrätyspisteeseen.



- Vie pakkausmateriaalit mahdollisuuksien mukaan niille tarkoitettuihin kierrätysjäteastioihin.
- Tiedustele lähimmästä kierrätyskeskuksesta tai erikoisliikkeestä tuotetta koskevia yksityiskohtaisia hävittämistä koskevia ohjeita.

Пожалуйста, внимательно прочтите и соблюдайте все указания, рекомендации и предупреждения, содержащиеся в этом руководстве по эксплуатации изделия, чтобы гарантировать правильную установку, использование и обслуживание изделия. Эта инструкция ДОЛЖНА оставаться вместе с этим изделием.

Используя изделие, вы тем самым подтверждаете, что внимательно прочитали все указания, рекомендации и предупреждения, а также, что вы понимаете и соглашаетесь соблюдать положения и условия, изложенные в настоящем документе. Вы соглашаетесь использовать это изделие только по прямому назначению и в соответствии с указаниями, рекомендациями и предупреждениями, изложенными в данном руководстве по использованию изделия, а также в соответствии со всеми применимыми законами и правилами. Несоблюдение указаний и предупреждений, изложенных в данном документе может привести к травмам вас и других лиц, повреждению вашего изделия или повреждению другого имущества, находящегося поблизости. Данное руководство по использованию изделия, включая указания, рекомендации и предупреждения, а также сопутствующую документацию, может подвергаться изменениям и обновлениям. Актуальную информацию о продукте можно найти на сайте documents.dometic.com.

Сопутствующая документация



Подробная инструкция по эксплуатации приведена на сайте https://documents.dometic.com/?object_id=79066

Пояснение к символам



ОПАСНОСТЬ!

Указание по технике безопасности:

указывает на опасную ситуацию, которая, если ее не избежать, приведет к смерти или серьезным травмам.



ПРЕДУПРЕЖДЕНИЕ!

Указание по технике безопасности:

указывает на опасную ситуацию, которая, если ее не избежать, может привести к смерти или серьезным травмам.



ОСТОРОЖНО!

Указание по технике безопасности:

указывает на опасную ситуацию, которая, если ее не избежать, может привести к травмам легкой или средней степени тяжести.



ВНИМАНИЕ!

Указывает на ситуацию, которая, если ее не избежать, может привести к материальному ущербу.



УКАЗАНИЕ

Дополнительная информация о работе с устройством.

Указания по технике безопасности

Основные указания по технике безопасности



ПРЕДУПРЕЖДЕНИЕ! Несоблюдение этих предупреждений может привести к смерти или серьезной травме.

Опасность поражения электрическим током

- Монтаж и демонтаж холодильника могут выполняться только квалифицированным персоналом.
- Запрещается использовать холодильник, если он имеет видимые повреждения.
- Ремонт холодильника разрешается выполнять только специалистам. Неправильно выполненный ремонт может привести к серьезной опасности или повреждению холодильника.
- Чтобы не допустить возникновения опасных ситуаций, заменить поврежденный питающий кабель у изготовителя, в отделе обслуживания клиентов или у специалиста с аналогичной квалификацией.
- При установке холодильника шнур питания не должен быть зажат или поврежден.
- Не размещайте позади холодильника переносные сетевые удлинители или переносные блоки питания.
- Подключайте устройство к розеткам, которые обеспечивают правильное подключение, особенно когда устройство необходимо заземлить.

Опасность взрыва

- Не храните в холодильнике взрывоопасные вещества, например, аэрозольные баллоны с горючим газами-вытеснителями.

Опасность для здоровья

- Этот холодильник может использоваться детьми с 8-ми лет и старше, а также лицами с ограниченными физическими, сенсорными и умственными возможностями или при недостатке необходимого опыта и знаний только под присмотром или после прохождения инструктажа по безопасному использованию холодильника, если они понимают опасности, которые при этом могут возникнуть.
- Детям в возрасте от 3 до 8 лет разрешается загружать и разгружать холодильник.
- Запрещается выполнять очистку и пользовательское техническое обслуживание детям без присмотра.
- Следите за тем, чтобы дети не играли с холодильником.

Опасность попадания ребенка внутрь устройства

- Убедитесь, что полки холодильника установлены и зафиксированы, чтобы дети не могли в нем запереться.
- Перед утилизацией старого холодильника:
 - Демонтируйте ящики.
 - Оставьте полки в холодильнике, чтобы в него не могли войти дети.
 - Снимите дверцы.



ОСТОРОЖНО! Несоблюдение этих предостережений может привести к травме легкой или средней степени тяжести.

Опасность для здоровья

- Во избежание опасности из-за неустойчивости холодильника его необходимо закрепить в соответствии с инструкциями по монтажу.
- Следите за тем, чтобы вентиляционные отверстия на холодильнике и в его корпусе или в конструкции, в которую он встроен, не были заблокированы.
- Не используйте механические устройства или другие средства для ускорения процесса размораживания, кроме тех, которые рекомендуются производителем.
- Категорически запрещается вскрывать или повреждать холодильный контур.
- Не используйте электроприборы внутри холодильника, за исключением случаев, когда эти приборы рекомендованы для этого изготовителем.

Опасность получения травм

- Не используйте и не храните легковоспламеняющиеся материалы в холодильнике или рядом с ним.
- Не размещайте какие-либо предметы на холодильнике или вплотную к нему.
- Не вносите изменений в конструкцию холодильника.



ВНИМАНИЕ! Риск повреждения

- Убедитесь, что значения напряжения, указанные на заводской табличке, соответствуют характеристикам имеющегося источника питания.
- Не устанавливайте холодильник вблизи источников тепла (радиаторов отопления, прямых солнечных лучей, газовых печей и т. п.).
- Всегда содержите в чистоте патрубок слива конденсата.
- Не используйте для очистки транспортного средства в области вентиляционной решетки водяные очистители высокого давления.
- Не допускайте попадания дождя на холодильник.

Безопасность при эксплуатации



ОПАСНОСТЬ! Несоблюдение этих предупреждений ведет к смерти или серьезной травме.

Опасность поражения электрическим током

- Не беритесь голыми руками за оголенные провода.
- Перед включением холодильника убедитесь, что питающий кабель и штекер сухие.



ОСТОРОЖНО! Несоблюдение этих предостережений может привести к травме легкой или средней степени тяжести.

Опасность для здоровья

- Следите за тем, чтобы в холодильнике находились только предметы и продукты, которые разрешается охлаждать до выбранной температуры.
- Продукты питания разрешается хранить только в оригинальной упаковке или в подходящих емкостях.

- Удерживание двери холодильника открытой в течение длительного времени может привести к существенному повышению температуры внутри холодильника.
- Регулярно очищайте поверхности, которые могут контактировать с пищевыми продуктами и доступными сливными системами.
- Храните сырые мясо и рыбу в холодильнике в подходящих контейнерах, чтобы изолировать их от других продуктов питания.
- Если холодильник остается пустым в течение длительного времени:
 - Выключите холодильник.
 - Разморозьте холодильник.
 - Очистите и высушите холодильник.
 - Оставьте дверь открытой, чтобы предотвратить образование плесени внутри холодильника.

Опасность получения травм

- Не беритесь за петлю.
- Перед началом движения закройте и зафиксируйте дверь холодильника.
- Во время эксплуатации холодильная установка, расположенная на задней части холодильника, может очень сильно нагреваться. Если сняты вентиляционные решетки, чтобы не допустить контакта с горячими частями, используйте средства защиты.



ВНИМАНИЕ! Риск повреждения

- Не облокачивайтесь на открытую дверцу холодильника.
- Ставьте тяжелые предметы, такие как бутылки или банки, на полки в двери холодильника, в ящик для овощей или на нижнюю решетку.
- Если холодильник имеет двустороннюю дверцу и она не заблокирована надлежащим образом на противоположной стороне, переместите ее вверх-вниз, пока она не зафиксируется.
- Не закрывайте вентиляционные отверстия.
- **Опасность перегрева!**
Следите за тем, чтобы ничто не препятствовало отводу тепловой энергии, образующейся во время работы холодильника. Следите за тем, чтобы холодильник располагался на достаточном расстоянии от стен или других предметов и ничто не препятствовало циркуляции воздуха.

- Запрещается заполнять внутреннее пространство жидкостями или льдом.
- Предохраняйте холодильник и кабели от воздействия жары и влаги.



УКАЗАНИЕ

- Если система управления аккумулятором вашего автомобиля отключает холодильник с целью защиты аккумуляторной батареи, обратитесь к производителю вашего автомобиля.
- Если вы предполагаете не использовать холодильник длительное время, приведите двери холодильной и морозильной камер в зимнее положение. Это позволит исключить образование плесени.
- Если температура окружающей среды составляет от +15 °C до +25 °C, выберите настройку средней температуры.
- Чтобы избежать пищевых отходов, обратитесь внимание на следующее:
 - Обеспечивайте как можно меньшие колебания температуры. Открывайте морозильник настолько часто, насколько необходимо. Храните продукты так, чтобы воздух мог хорошо циркулировать.
 - Если температуру можно регулировать: Отрегулируйте температуру в соответствии с количеством и типом продуктов.
 - Храните различные типы продуктов питания, как показано на рисунках.
 - Пищевые продукты могут легко впивать или выделять запах или вкус. Всегда храните продукты питания закрытыми сверху или в закрытых контейнерах/бутылках.

Указания по безопасности при работе от источника постоянного тока



ВНИМАНИЕ! Риск повреждения

- Выбирайте режим работы от источника постоянного тока только в том случае, если работает двигатель автомобиля и вырабатывает достаточное напряжение или если вы используете защитное реле.

Указания по безопасности при работе от источника переменного тока



ВНИМАНИЕ! Риск повреждения

- Убедитесь, что значения напряжения, указанные на заводской табличке, соответствуют характеристикам имеющегося источника питания.
- Для подключения холодильника к сети переменного тока используйте только прилагаемый кабель питания.
- Не вытаскивайте вилку из розетки за питающий кабель.

Использование по назначению

Холодильник предназначен для:

- установки в жилых прицепах, автодомах, морских транспортных средствах и грузовиках
- охлаждения и хранения продуктов питания
- **Только NRX0035–0130(C/S):** хранения предварительно замороженных продуктов

Этот холодильник не предназначен для коммерческого, розничного или бытового использования.

Холодильник **не** предназначен для:

- хранения лекарственных средств
- хранения агрессивных веществ или веществ, которые содержат растворители
- быстрой заморозки продуктов питания

Камера для замороженных продуктов пригодна для хранения предварительно замороженных продуктов, хранения или приготовления мороженого и приготовления кубиков льда. Она **не** пригодна для замораживания ранее размороженной еды.

Холодильник предназначен для установки в шкафу или в монтажной нише.

Это изделие подходит только для использования по назначению и применения в соответствии с данной инструкцией.

В данной инструкции содержится информация, необходимая для правильного монтажа и/или эксплуатации изделия. Неправильный монтаж и/или ненадлежащая эксплуатация или техническое обслуживание приводят к неудовлетворительной работе и возможному отказу.

Изготовитель не несет ответственности за какие-либо травмы или повреждение продукта в результате следующих причин:

- Неправильная сборка или подключение, включая повышенное напряжение
- Неправильное техническое обслуживание или использование запасных частей, отличных от оригинальных запасных частей, предоставленных изготовителем
- Изменения в продукте, выполненные без однозначного разрешения изготовителя
- Использование в целях, отличных от указанных в данной инструкции

Компания Dometic оставляет за собой право изменять внешний вид и технические характеристики продукта.

Эксплуатация

Соблюдайте порядок действий, показанный на иллюстрациях:

- Информация по хранению продуктов питания: рис. **1**, стр. 4
- Открытие двери холодильника: рис. **2**, стр. 4
- Закрытие и фиксация двери холодильника: рис. **3**, стр. 4
- Включение и выключение: рис. **4**, стр. 5
- Настройка режимов работы: рис. **5**, стр. 5
- Регулировка холодопроизводительности: рис. **6**, стр. 6
- Перестановка полок: рис. **7**, стр. 6 - рис. **8**, стр. 7
- Снятие морозильной камеры: рис. **9**, стр. 7
- Установка адаптера переменного/постоянного тока (принадлежности): рис. **10**, стр. 8.

Гарантия

Действителен установленный законом срок гарантии. Если продукт неисправен, обратитесь в торговую организацию или представительство изготовителя в вашей стране (см. domestic.com/dealer).

При обращении по вопросам ремонта или гарантийного обслуживания необходимо также предоставить следующую информацию:

- Копию счета с датой покупки
- Причину претензии или описание неисправности

Учтите, что самостоятельно выполненный или непрофессиональный ремонт могут иметь последствия для безопасности и привести к аннулированию гарантии.

Утилизация



ВНИМАНИЕ!

В изоляции холодильника содержится горючий циклопентан, который требует особого метода утилизации. По окончании срока службы сдайте охлаждающее устройство в соответствующий центр утилизации.



- По возможности, выкидывайте упаковочный материал в мусор, подлежащий вторичной переработке.
- Выясните в ближайшем центре по вторичной переработке или в торговой сети о соответствующих предписаниях по утилизации изделия.

Prosimy o uważne przeczytanie niniejszej instrukcji i przestrzeganie wszystkich zawartych w niej instrukcji postępowania, wskazówek i ostrzeżeń. Pozwoli to zapewnić, że produkt będzie zawsze prawidłowo instalowany, wykorzystywany i konserwowany. Niniejsza instrukcja MUSI przez cały czas pozostawać przy produkcie.

Korzystając z produktu, użytkownik potwierdza uważne przeczytanie wszelkich instrukcji, wskazówek i ostrzeżeń, ich zrozumienie oraz zobowiązuje się przestrzegać zawartych w nich warunków. Użytkownik zobowiązuje się wykorzystywać niniejszy produkt wyłącznie zgodnie z jego przeznaczeniem i zamierzonym zastosowaniem oraz z instrukcjami, wskazówkami i ostrzeżeniami wyszczególnionymi w niniejszej instrukcji produktu, jak również ze wszystkimi mającymi zastosowanie przepisami i regulacjami prawnymi. Nieprzestrzeganie zawartych tu instrukcji i ostrzeżeń może skutkować obrażeniami u użytkownika oraz osób trzecich, uszkodzeniem produktu lub też uszkodzeniem mienia w sąsiedztwie produktu. Zastrzega się możliwość wprowadzania zmian i aktualizacji niniejszej instrukcji produktu, wraz z instrukcjami, wskazówkami i ostrzeżeniami oraz powiązaną dokumentacją. Aktualne informacje dotyczące produktu można zawsze znaleźć na stronie documents.dometic.com.

Powiązana dokumentacja



Szczegółową instrukcję obsługi można znaleźć w internecie pod adresem https://documents.dometic.com/?object_id=79066

Objaśnienie symboli



NIEBEZPIECZEŃSTWO!

Wskazówka bezpieczeństwa: wskazuje niebezpieczną sytuację, która – jeśli się jej nie uniknie – prowadzi do śmierci lub poważnych obrażeń.



OSTRZEŻENIE!

Wskazówka bezpieczeństwa: wskazuje niebezpieczną sytuację, która – jeśli się jej nie uniknie – może prowadzić do śmierci lub poważnych obrażeń.



OSTROŻNIE!

Wskazówka bezpieczeństwa: wskazuje niebezpieczną sytuację, która – jeśli się jej nie uniknie – może prowadzić do lekkich lub umiarkowanych obrażeń.



UWAGA!

Wskazuje sytuację, która – jeśli się jej nie uniknie – może prowadzić do powstania szkód materialnych.



WSKAZÓWKA

Dodatkowe informacje dotyczące obsługi produktu.

Wskazówki bezpieczeństwa

Podstawowe zasady bezpieczeństwa



OSTRZEŻENIE! Nieprzestrzeganie tych ostrzeżeń może prowadzić do śmierci lub ciężkich obrażeń.

Ryzyko porażenia prądem

- Montażu i demontażu lodówki dokonywać może wyłącznie wykwalifikowany personel.
- Nie wolno uruchamiać lodówki, jeśli posiada ona widoczne uszkodzenia.
- Napraw lodówki mogą dokonywać tylko odpowiednio wykwalifikowane osoby. Nieprawidłowe naprawy mogą wywoływać poważne zagrożenia lub powodować uszkodzenia lodówki.
- Jeśli kabel przyłączeniowy tej lodówki jest uszkodzony, w celu uniknięcia zagrożeń należy go wymienić u producenta, w dziale obsługi klienta lub u osoby posiadającej podobne uprawnienia.
- Podczas ustawiania lodówki należy uważać, aby nie przygniść ani nie uszkodzić przewodu zasilającego.
- Nie umieszczać z tyłu lodówki przedłużaczy z wieloma gniazdami ani przenośnych zasilaczy.
- Urządzenie podłączać do gniazdek zapewniających odpowiednie przyłącze, zwłaszcza jeżeli wymaga ono uziemienia.

Ryzyko wybuchu

- W lodówce nie wolno przechowywać substancji wybuchowych, np. pojemników aerozolowych z palnym gazem wyłaczającym.

Zagrożenie zdrowia

- Dzieci od 8 lat i osoby o ograniczonych możliwościach fizycznych, sensorycznych lub intelektualnych oraz osoby niedysponujące stosowną wiedzą i doświadczeniem mogą używać tej lodówki jedynie pod nadzorem innej osoby bądź pod warunkiem uzyskania informacji dotyczących bezpiecznego użytkowania lodówki i zrozumienia wynikających z tego zagrożeń.
- Dzieci od 3 do 8 lat mogą napełniać i opróżniać lodówkę.

- Dzieci nie mogą czyścić ani konserwować produktu bez nadzoru.
- Zabezpieczyć, aby dzieci nie mogły się bawić lodówką.

Ryzyko zamknięcia się dziecka w urządzeniu

- Upewnić się, że półki są zamontowane i zamocowane, aby wykluczyć ryzyko uwięzienia dzieci wewnątrz lodówki.
- Przed użyciem starego urządzenia chłodniczego:
 - Zdemonstrować szufladę.
 - Pozostawić półki w lodówce w taki sposób, aby dzieci nie mogły się po nich wspinać.
 - Zdjąć drzwi.



OSTROŻNIE! Nieprzestrzeganie tych uwag może prowadzić do lekkich lub umiarkowanych obrażeń.

Zagrożenie zdrowia

- Aby uniknąć niebezpieczeństwa spowodowanego niestabilnym ustawieniem lodówki, należy ją zamocować zgodnie z instrukcją montażu.
- Nie zasłaniać otworów wentylacyjnych w lodówce, w jej obudowie ani w konstrukcji, w którą jest ona wbudowana.
- Nie używać urządzeń mechanicznych ani innych środków do przyspieszania procesu odszraniania, o ile nie zaleca ich do tego celu producent.
- W żadnym wypadku nie otwierać ani nie uszkadzać obiegu chłodniczego.
- Wewnątrz lodówki nie wolno korzystać z żadnych urządzeń elektrycznych, chyba że zostały one zalecone przez producenta.

Ryzyko obrażeń

- Nie używać ani nie przechowywać materiałów łatwopalnych w lodówce lub w jej pobliżu.
- Nie umieszczać żadnych przedmiotów na lodówce ani przy niej.
- Nie wprowadzać modyfikacji w lodówce.



**UWAGA!
Ryzyko uszkodzenia**

- Należy porównać dane dotyczące napięcia na tabliczce znamionowej z dostępnym źródłem zasilania.
- Nie ustawiać lodówki w pobliżu źródeł ciepła (ogrzewania, bezpośredniego promieniowania słonecznego, kuchenek gazowych itp.).
- Należy stale utrzymywać czystość odpływu skroplin.

- Podczas czyszczenia pojazdu nie należy stosować myjki wysokociśnieniowej w pobliżu kratki wentylacyjnej.
- Lodówkę należy chronić przed deszczem.

Bezpieczeństwo podczas korzystania z urządzenia



NIEBEZPIECZEŃSTWO! Nieprzestrzeganie tych ostrzeżeń prowadzi do śmierci lub ciężkich obrażeń.

Ryzyko porażenia prądem

- Nigdy nie chwytać gołymi rękami nieosłoniętych przewodów.
- Przed uruchomieniem lodówki należy sprawdzić, czy przewód zasilający i wtyczka są suche.



OSTROŻNIE! Nieprzestrzeganie tych uwag może prowadzić do lekkich lub umiarkowanych obrażeń.

Zagrożenie zdrowia

- Należy uważać, aby w lodówce umieszczać tylko artykuły, które mogą być przechowywane w ustawionej w niej temperaturze.
- Artykuły spożywcze mogą być przechowywane tylko w oryginalnych opakowaniach lub w odpowiednich pojemnikach.
- Otwieranie drzwi na dłuższy czas może spowodować znaczny wzrost temperatury w komorach lodówki.
- Regularnie czyścić powierzchnie, które mogą mieć kontakt z żywnością i dostępnymi układami odprowadzania wody.
- Surowe mięso i ryby należy przechowywać w lodówce w odpowiednich pojemnikach, tak aby nie miały one kontaktu z innymi środkami spożywczymi ani nie kapały na nie.
- Jeśli lodówka ma przez dłuższy czas pozostawać pusta:
 - Wyłączyć lodówkę.
 - Odszronić lodówkę.
 - Wyczyścić i wysuszyć lodówkę.
 - Pozostawić otwarte drzwi, aby w lodówce nie rozwijała się pleśń.

Ryzyko obrażeń

- Nie dotykać zawiasu.
- Przed rozpoczęciem jazdy zamknąć i zablokować drzwi lodówki.

- Układ chłodniczy z tyłu lodówki podczas pracy bardzo się nagrzewa. Przy zdejmowaniu krates wentylacyjnych należy uważać, aby nie dotknąć gorących części.



UWAGA! Ryzyko uszkodzenia

- Nie opierać się na otwartych drzwiach lodówki.
- Ciężkie przedmioty, takie jak butelki czy puszki, należy umieszczać w drzwiach lodówki, w pojemniku na warzywa lub na dolnej półce.
- Jeśli lodówka posiada drzwi otwierane na obie strony i drzwi te nie zostaną prawidłowo zablokowane po przeciwnej stronie, należy po tej stronie przycisnąć górną i dolną część drzwi, aż do ich zablokowania.
- Uważać, aby nie zakrywać otworów wentylacyjnych.

Niebezpieczeństwo przegrzania!

- Należy pamiętać, że ciepło powstające podczas eksploatacji musi być odpowiednio odprowadzane. Zapewnić wystarczającą odległość lodówki od ścian i innych przedmiotów, aby umożliwić swobodną cyrkulację powietrza.
- Nie wypełniać wnętrza urządzenia lodem ani cieczami.
 - Chronić lodówkę i kabel przed wysokimi temperaturami i wilgocią.



WSKAZÓWKA

- Jeżeli układ zarządzania akumulatorem pojazdu wyłącza lodówkę w celu ochrony akumulatora, należy skontaktować się z producentem pojazdu.
- Jeśli lodówka nie będzie używana przez dłuższy czas, drzwi lodówki i zamrażalnika należy umieścić w pozycji zimowej. W ten sposób można zapobiec powstawaniu pleśni.
- W przypadku temperatur otoczenia wynoszących od +15°C do +25°C należy wybrać średnie ustawienie temperatury.

- Aby zapobiec psuciu się żywności:
 - Zapewnić jak najbardziej stabilną temperaturę. Drzwi zamrażalnika otwierać tylko tak często i na tak długo, jak jest to konieczne. Żywność przechowywać w sposób nieutrudniający obiegu powietrza.
 - Jeżeli istnieje możliwość regulacji temperatury: Dostosować temperaturę do ilości i typu żywności.
 - Różne rodzaje żywności przechowywać w sposób przedstawiony na rysunkach.
 - Żywność może przenikać zapachami i smakami innych artykułów. Żywność zawsze przechowywać pod przykryciem lub w zamkniętych pojemnikach/butelkach.

Bezpieczeństwo podczas zasilania prądem stałym



UWAGA! Ryzyko uszkodzenia

- Zasilanie prądem stałym (DC) należy wybierać tylko wówczas, gdy silnik pojazdu jest uruchomiony i dostarcza wystarczającego napięcia lub gdy stosowane jest zabezpieczenie przed rozładowaniem akumulatora.

Bezpieczeństwo podczas zasilania prądem przemiennym



UWAGA! Ryzyko uszkodzenia

- Należy porównać dane dotyczące napięcia na tabliczce znamionowej z dostępnym źródłem zasilania.
- Lodówkę należy podłączać do sieci prądu przemiennego wyłącznie za pomocą dostarczonego wraz z nią kabla.
- Wtyczki nie wolno nigdy wyciągać z gniazdka, ciągnąc za kabel przyłączeniowy.

Użytkowanie zgodne z przeznaczeniem

Lodówka jest przeznaczona do:

- Instalowania w przyczepach kempingowych, kamperach, jednostkach pływających i samochodach ciężarowych
- Chłodzenia i przechowywania żywności
- **Tylko NRX0035–0130(C/S):** Przechowywania uprzednio zamrożonej żywności

Lodówka ta **nie** jest przeznaczona do zastosowań komercyjnych, handlowych ani domowych.

Lodówka **nie** nadaje się do:

- Przechowywania leków
- Przechowywania substancji żrących lub zawierających rozpuszczalniki
- Produktów spożywczych szybko mrożonych

Dwugwiazdkowy zamrażalnik nadaje się do przechowywania uprzednio zamrożonej żywności, przechowywania lub wytwarzania lodów oraz do wytwarzania kostek lodu. Urządzenie **nie** nadaje się do zamrażania uprzednio niezamrożonej żywności.

Lodówka jest przeznaczona do instalacji w meblach lub we wnęce.

Niniejszy produkt jest przystosowany wyłącznie do wykorzystywania zgodnie z jego przeznaczeniem oraz zamierzonym zastosowaniem według niniejszej instrukcji.

Niniejsza instrukcja zawiera informacje, które są niezbędne do prawidłowego montażu i/lub obsługi produktu. Nieprawidłowy montaż i/lub niewłaściwa obsługa lub konserwacja powodują niezadowolające działanie i mogą prowadzić do uszkodzeń.

Producent nie ponosi żadnej odpowiedzialności za ewentualne obrażenia lub uszkodzenia produktu wynikłe z następujących przyczyn:

- Nieprawidłowy montaż lub podłączenie, w tym zbyt wysokie napięcie
- Niewłaściwa konserwacja lub użycie innych części zamiennych niż oryginalne części zamienne dostarczone przez producenta

- Wprowadzanie zmian w produkcie bez wyraźnej zgody producenta
- Użytkowanie w celach innych niż opisane w niniejszej instrukcji obsługi

Firma Dometic zastrzega sobie prawo do zmiany wyglądu i specyfikacji produktu.

Eksploatacja

Postępować w zilustrowany sposób:

- Informacje dotyczące przechowywania żywności: rys. **1**, strona 4
- Otwieranie drzwi lodówki: rys. **2**, strona 4
- Zamykanie i zabezpieczanie drzwi lodówki: rys. **3**, strona 4
- Włączanie i wyłączanie: rys. **4**, strona 5
- Ustawianie trybów pracy: rys. **5**, strona 5
- Regulacja poziomu chłodzenia: rys. **6**, strona 6
- Zmiana położenia półek: rys. **7**, strona 6 do rys. **8**, strona 7
- Wyjmowanie zamrażalnika: rys. **9**, strona 7
- Instalowanie adaptera AC/DC (akcesoria): rys. **10**, strona 8.

Gwarancja

Obowiązuje ustawowy okres gwarancji.

W przypadku stwierdzenia uszkodzenia produktu należy skontaktować się z jego sprzedawcą lub z oddziałem producenta w danym kraju (patrz dometic.com/dealer).

W celu naprawy lub realizacji gwarancji konieczne jest przesłanie wraz z produktem następujących dokumentów:

- Kopii rachunku z datą zakupu
- Informacji o przyczynie reklamacji lub opisu wady

Uwaga: Samodzielne lub nieprofesjonalne wykonywanie napraw może powodować zagrożenia oraz doprowadzić do utraty gwarancji.

Utylizacja



UWAGA!

Izolacja tego urządzenia chłodniczego zawiera palny cyklopentan, przez co wymaga ono specjalnej procedury utylizacyjnej. Po zaprzestaniu jego dalszej eksploatacji urządzenie chłodnicze należy dostarczyć do specjalistycznego zakładu utylizacyjnego.



- ▶ Opakowanie należy wyrzucić do odpowiedniego pojemnika na odpady do recyklingu.
- ▶ Szczegółowe informacje na temat utylizacji produktu zgodnie z obowiązującymi przepisami można uzyskać w lokalnym zakładzie recyklingu lub u specjalistycznego dystrybutora.

Dôkladne si prečítajte tento návod a dodržiavajte všetky pokyny, usmernenia a varovania uvedené v tomto návode k výrobku, aby sa zaručilo, že výrobok sa vždy bude správne inštalovať, používať a udržiavať. Tento návod MUSÍ zostať priložený k výrobku.

Používaním tohto výrobku týmto potvrdzujete, že ste si dôkladne prečítali všetky pokyny, usmernenia a varovania a že rozumiete a súhlasíte s dodržiavaním všetkých uvedených podmienok. Súhlasíte, že tento výrobok budete používať len v súlade so zamýšľaným použitím a v súlade s pokynmi, usmerneniami a varovaniami uvedenými v tomto návode k výrobku, ako aj v súlade so všetkými platnými zákonmi a nariadeniami. V prípade, že si neprečítate a nebudete sa riadiť pokynmi a varovaniami uvedenými v tomto návode, môže mať za následok vaše poranenie alebo poranenie iných osôb, poškodenie vášho výrobku alebo poškodenie majetku v jeho blízkosti. Tento návod k výrobku vrátane pokynov, usmernení a varovaní, a súvisiaca dokumentácia môže podliehať zmenám a aktualizáciám. Najaktuálnejšie informácie o výrobku nájdete na adrese documents.dometic.com.

Súvisiace dokumenty



Podrobný návod na obsluhu nájdete online na https://documents.dometic.com/?object_id=79066

Vysvetlenie symbolov



NEBZPEČENSTVO!

Bezpečnostný pokyn: označuje nebezpečnú situáciu, ktorej následkom je smrť alebo vážne zranenie, ak sa jej nezabráni.



VÝSTRAHA!

Bezpečnostný pokyn: označuje nebezpečnú situáciu, ktorej následkom môže byť smrť alebo vážne zranenie, ak sa jej nezabráni.



UPOZORNENIE!

Bezpečnostný pokyn: označuje nebezpečnú situáciu, ktorej následkom môže byť malé alebo stredne ťažké zranenie, ak sa jej nezabráni.



POZOR!

Označuje situáciu, ktorej následkom môže byť poškodenie majetku, ak sa jej nezabráni.



POZNÁMKA

Doplňujúce informácie týkajúce sa obsluhy produktu.

Bezpečnostné pokyny

Základy bezpečnosti



VÝSTRAHA! Nedodržanie týchto varovaní môže mať za následok smrť alebo vážne poranenie.

Nebezpečenstvo úrazu elektrickým prúdom

- Montáž a demontáž chladničky smú vykonávať len kvalifikovaní pracovníci.
- Ak chladnička vykazuje viditeľné poškodenia, nesmiete ju uviesť do prevádzky.
- Opravy na tejto chladničke smú vykonávať len kvalifikovaní odborníci. Neodbornými opravami môžu vzniknúť značné nebezpečenstvá príp. poškodenia chladničky.
- Ak je pripájací kábel tejto chladničky poškodený, musí ho vymeniť výrobca, jeho zákazník servis alebo iná kvalifikovaná osoba, aby sa predišlo ohrozeniam.
- Pri umiestňovaní chladničky sa ubezpečte, že napájací kábel nie je zachytený alebo poškodený.
- Neumiestňujte žiadne viacnásobné prenosné zásuvky alebo prenosné napájacie adaptéry na zadnú stranu chladničky.
- Zariadenie pripájajte do zásuviek, ktoré zaručia správne pripojenie, najmä vtedy, keď je zariadenie potrebné uzemniť.

Nebezpečenstvo výbuchu

- V chladničke neuskladňujte látky, pri ktorých hrozí nebezpečenstvo výbuchu, napr. sprejové nádoby s horľavým hnacím plynom.


Nebezpečenstvo ohrozenia zdravia

- Túto chladničku smú používať deti od 8 rokov a osoby so zníženými psychickými, zmyslovými alebo mentálnymi schopnosťami a vedomosťami, keď sú pod dozorom alebo keď boli poučené o bezpečnom používaní chladničky a chápu, aké riziká z toho vyplývajú.
- Deti vo veku od 3 do 8 rokov smú nakladať a vykladať chladničku.
- Čistenie a bežnú údržbu nesmú deti vykonávať bez dozoru.
- Dohliadnite na to, aby sa deti nehrali s chladničkou.

Riziko uväznenia dieťaťa

- Postarajte sa, aby police boli namontované a zaistené, takže deti sa nebudú môcť zavrieť v chladničke.

- Pred likvidáciou vašej starej chladničky:
 - Demontujte zásuvky.
 - Nechajte zásuvky v chladničke, aby deti nemohli vojsť dnu.
 - Vyveste dvere.

 **UPOZORNENIE! Nedodržanie týchto upozornení môže mať za následok drobné alebo stredne ťažké poranenie.**

Nebezpečenstvo ohrozenia zdravia

- Chladnička musí byť upevnená podľa pokynov v návode, aby sa zabránilo ohrozeniu následkom jej nestability.
- Udržujte vetracie otvory na chladničke, v kryte chladničky alebo vo vstavanej konštrukcii bez prekážok.
- Nepoužívajte mechanické prostriedky alebo iné prostriedky na urýchlenie proces odmravovania, než tie, ktoré odporúča výrobca.
- Chladiaci okruh v žiadnom prípade neotvárajte ani nepoškodíte.
- Nepoužívajte v chladničke žiadne elektrické zariadenia, okrem prípadu, keď výrobca odporúča používanie týchto zariadení takýmto spôsobom.

Nebezpečenstvo poranenia

- Nepoužívajte ani neskladujte horľavé materiály v tejto chladničke alebo v jej blízkosti.
- Neumiestňujte predmety na chladničku alebo pred chladničku.
- Túto chladničku neupravujte.

 **POZOR! Nebezpečenstvo poškodenia**

- Skontrolujte, či sa údaje o napätí na typovom štítku zhodujú so zdrojom napätia.
- Neumiestňujte chladničku do blízkosti zdrojov tepla (ohrievače, priame slnečné žiarenie, plynové rúry atď.).
- Odtok kondenzovanej vody udržiavajte vždy čistý.
- Pri čistení vozidla nepoužívajte v priestore vetracej mriežky žiadny vysokotlakový čistič.
- Chladnička sa nesmie vystavovať dažďu.

Bezpečnosť pri prevádzke



NEBEZPEČENSTVO! Nedodržanie týchto varovaní bude mať za následok smrť alebo vážne poranenie.

Nebezpečenstvo úrazu elektrickým prúdom

- Nikdy sa nedotýkajte holými rukami obnažených vodičov.
- Pred uvedením chladničky do prevádzky dbajte na to, aby elektrický kábel a zástrčka boli suché.



UPOZORNENIE! Nedodržanie týchto upozornení môže mať za následok drobné alebo stredne ťažké poranenie.

Nebezpečenstvo ohrozenia zdravia

- Postarajte sa, aby sa v chladničke nachádzal len tovar, ktorý sa môže chladiť na zvolenú teplotu.
- Potraviny sa smú skladovať len v originálnych baleniach alebo vhodných nádobách.
- Otvorenie dverí na dlhšiu dobu môže spôsobiť výrazné zvýšenie teploty v priehradkách chladničky.
- Pravidelne čistite povrchy, ktoré môžu prísť do kontaktu s potravinami a prístupnými systémami na odvádzanie kondenzátu.
- Surové mäso a ryby uchovávajte vo vhodných nádobách v chladničke tak, aby neboli v kontakte s inými potravinami ani na ne nekvapali.
- Ak chladničku ponecháte prázdnu na dlhú dobu:
 - Vypnite chladničku.
 - Rozmrazte chladničku.
 - Chladničku vyčistite a usušte.
 - Nechajte dvierka otvorené, aby ste zabránili tvorbe plesní vnútri chladničky.

Nebezpečenstvo poranenia

- Nesiahajte do závesu.
- Pred jazdou zatvorte a zamknite dvere chladničky.
- Chladiaci systém na zadnej strane chladničky je počas prevádzky veľmi horúci. Chráňte sa pred kontaktom s teplovodivými dielmi pri demontovaných vetracích mriežkach.



POZOR! Nebezpečenstvo poškodenia

- Neopierajte sa o otvorené dvere chladničky.

- Ťažké predmety ako fľaše alebo plechovky ukladajte výlučne do dverí chladničky, do zásuvky na zeleninu alebo na spodný nosný rošt.
- Ak má chladnička obojstranné dvere a dvere nie sú správne zaistené na opačnej strane, opatrne zatlačte na vrch a spodok dverí na danej strane, kým dvere nezapadnú na miesto.
- Dbajte na to, aby vetracie otvory neboli zakryté.

• Nebezpečenstvo prehriatia!

Dbajte na to, aby sa teplo, ktoré vzniká pri prevádzke, mohlo dostatočne odvádzať.

Zabezpečte, aby sa chladnička nachádzala v dostatočnej vzdialenosti od stien alebo predmetov, a bola tak zaručená cirkulácia vzduchu.

- Do vnútra nepňte žiadne kvapaliny alebo ľad.
- Chráňte chladničku a káble pred vysokými teplotami a mokrom.



POZNÁMKA

- Informujte sa u výrobcu vášho vozidla, či správa batérie vášho vozidla vypne chladničku na účely ochrany batérie.
- Umiestnite dvere chladničky a dvierka mrazničky do zimnej polohy, ak chladničku nebudete dlhšiu dobu používať. Vyhnite sa tak tvorbe plesní.
- Pri teplotách okolia v rozmedzí +15 °C až +25 °C zvolte nastavenie priemernej teploty.
- Dodržte nasledujúce body, aby ste predišli plytvaniu potravinami:
 - Zabráňte kolísaniu teploty v čo najväčšej možnej miere. Mrazničku otvárajte iba tak často a na takú dobu, ako je nevyhnutné. Skladujte potraviny tak, aby vzduch stále mohol dobre cirkulovať.
 - Ak je možné prispôbiť teplotu: Prispôbte teplotu množstvu a druhu potravín.
 - Skladujte rôzne druhy potravín, ako je znázornené na obrázkoch.
 - Potraviny dokážu ľahko absorbovať alebo uvoľňovať pachy či chute. Potraviny vždy skladujte zakryté alebo v uzavretých nádobách/fľašiach.

Bezpečnosť pri prevádzke na jednosmerný prúd



POZOR! Nebezpečenstvo poškodenia

- Prevádzku na jednosmerný prúd zvolte len vtedy, keď beží motor vozidla a dodáva dostatočné napätie alebo ak používate monitor batérie.

Bezpečnosť pri prevádzke na striedavý prúd



POZOR! Nebezpečenstvo poškodenia

- Porovnajete údaje o napätí na typovom štítku s existujúcim zdrojom napätia.
- Pripojte chladničku pomocou príslušného pripájacieho kábla k sieti striedavého prúdu.
- Konektor nikdy nevytiahujte zo zásuvky za kábel.

Používanie v súlade s určením

Chladnička je určená na:

- montáž do karavanov, obytných vozidiel, lodí a člnov a kamiónov
- chladenie a skladovanie potravín
- **Iba model NRX0035–0130(C/S):** skladovanie predmrazených potravín

Táto chladnička **nie je** určená pre komerčné použitie, použitie v maloobchode alebo domácnostiach.

Chladnička **nie je** vhodná na:

- skladovanie liekov,
- skladovanie korozívnych látok alebo látok s obsahom rozpúšťadiel,
- rýchle zmrazovanie jedla.

Mraziaca priehradka je vhodná na uskladnenie predmrazených potravín, uskladnenie alebo výrobu zmrzliny a výrobu kociek ľadu. **Nie je** vhodná na zmrazovanie už rozmrazených potravín. Chladnička je určená na montáž do skrinky alebo do montážneho výklenku.

Tento výrobok je vhodný iba na zamýšľané použitie a použitie v súlade s týmto návodom.

Tento návod obsahuje informácie, ktoré sú nevyhnutné pre správnu inštaláciu a/alebo obsluhu výrobku. Chybná inštalácia a/alebo nesprávna obsluha či údržba bude mať za následok neuspokojivý výkon a možnú poruchu.

Výrobca nenesie žiadnu zodpovednosť za akékoľvek poranenia či škody na výrobku spôsobené:

- nesprávnou montážou alebo pripojením vrátane nadmerného napätia
- nesprávnou údržbou alebo použitím iných ako originálnych náhradných dielov poskytnutých výrobcom
- zmeny produktu bez výslovného povolenia výrobcu
- použitie na iné účely než na účely opísané v návode

Firma Dometic si vyhradzuje právo na zmenu vzhľadu a technických parametrov výrobku.

Obsluha

Postupujte podľa obrázkov:

- Informácie ku skladovaniu potravín: obr. **1**, strane 4
- Otváranie dverí chladničky: obr. **2**, strane 4
- Zatvorenie a zaistenie dverí chladničky: obr. **3**, strane 4
- Zapnutie a vypnutie: obr. **4**, strane 5
- Nastavenie prevádzkových režimov: obr. **5**, strane 5
- Nastavenie chladiaceho výkonu: obr. **6**, strane 6
- Premiestnenie políc: obr. **7**, strane 6 až obr. **8**, strane 7
- Vybratie mraziaceho oddelenia: obr. **9**, strane 7
- Montáž AC/DC adaptéra (príslušenstvo): obr. **10**, strane 8.

Záruka

Platí zákonom stanovená záručná lehota. Ak je výrobok poškodený, obráťte sa na svojho predajcu alebo pobočku výrobcu vo svojej krajine (pozri dometic.com/dealer).

Ak žiadate o vybavenie opravy alebo nárokov vyplývajúcich zo záruky, k zaslanému produktu musíte priložiť nasledujúce dokumenty:

- Kópiu faktúry s dátumom kúpy,
- Dôvod reklamácie alebo opis chyby.

Upozorňujeme Vás, že samooprava alebo neodborná oprava môže mať za následok ohrozenie bezpečnosti a zánik záruky.

Likvidácia



POZOR!

Izolácia chladiaceho zariadenia obsahuje horľavý cyklopentán a vyžaduje si špeciálne postupy pri likvidácii. Po uplynutí jeho životnosti odovzdanie chladiace zariadenie na vhodnú recykláciu.



- Obalový materiál dávajte podľa možnosti do príslušného recyklovateľného odpadu.
- Informujte sa v najbližšom recyklačnom stredisku alebo u vášho špecializovaného predajcu o likvidácii výrobku v súlade s príslušnými predpismi týkajúcimi sa likvidácie.

Pečlivě si prosím přečtěte a dodržujte všechny pokyny, směrnice a varování obsažené v tomto návodu k výrobku, abyste měli jistotu, že výrobek budete vždy správně instalovat, používat a udržovat. Tyto pokyny MUSÍ být uchovávány v blízkosti výrobku.

Používáním výrobku tímto potvrzujete, že jste si pečlivě přečetli všechny pokyny, směrnice a varování a že rozumíte podmínkám uvedeným v tomto dokumentu a souhlasíte s nimi. Souhlasíte s používáním tohoto výrobku pouze k určenému účelu a použití a v souladu s pokyny, směrnicemi a varováními uvedenými v tomto návodu k výrobku a v souladu se všemi příslušnými zákony a předpisy. Pokud si nepřečtete a nebudete dodržovat zde uvedené pokyny a varování, může to vést ke zranění vás i ostatních, poškození vašeho výrobku nebo poškození jiného majetku v okolí. Tento návod k výrobku, včetně pokynů, směrnic a varování a související dokumentace může být předmětem změn a aktualizací. Aktuální informace o výrobku naleznete na documents.dometic.com.

Související dokumenty



Podrobný návod k obsluze najdete online na adrese https://documents.dometic.com/?object_id=79066

Vysvětlení symbolů



NEBEZPEČÍ!

Bezpečnostní pokyn: označuje nebezpečnou situaci, která, pokud se jí nezabrání, bude mít za následek smrt nebo vážné zranění.



VÝSTRAHA!

Bezpečnostní pokyn: označuje nebezpečnou situaci, která, pokud se jí nezabrání, může mít za následek smrt nebo vážné zranění.



UPOZORNĚNÍ!

Bezpečnostní pokyn: označuje nebezpečnou situaci, která, pokud se jí nezabrání, může mít za následek lehké nebo středně těžké zranění.



POZOR!

označuje nebezpečnou situaci, která, pokud se jí nezabrání, může mít za následek majetkové škody.



POZNÁMKA

Doplňující informace týkající se obsluhy výrobku.

Bezpečnostní pokyny

Základní bezpečnost



VÝSTRAHA! Nedodržení těchto varování by mohlo mít za následek smrt nebo vážné zranění.

Nebezpečí usmrcení elektrickým proudem

- Instalaci a odstranění chladničky smí provádět pouze kvalifikovaný personál.
- V případě, že je chladnička viditelně poškozena, nesmíte ji používat.
- Opravy chladničky smějí provádět pouze odborníci. Nesprávné provedené opravy mohou být zdrojem značných rizik nebo poškození chladničky.
- Pokud je přírodní kabel této chladničky poškozen, musíte jej nechat vyměnit výrobcem, jeho servisním centrem nebo jinou kvalifikovanou osobou, aby nemohlo dojít k žádnému ohrožení.
- Při umístění chladničky se ujistěte, že není zachycen nebo poškozen přírodní kabel.
- Přenosné vícenásobné zásuvky nebo přenosné napájecí zdroje neumísťujte v zadní části chladničky.
- Přístroj zapojte do zásuvek, které zajišťují správné připojení, zejména pokud je třeba přístroj uzemnit.

Nebezpečí výbuchu

- V chladničce neskladujte výbušné látky, například spreje s hnacím plynem.

Nebezpečí ohrožení zdraví

- Tuto chladničku mohou používat děti od 8 let a osoby se sníženými fyzickými, smyslovými nebo duševními schopnostmi nebo s nedostatečnými zkušenostmi a znalostmi, pokud jsou pod dohledem nebo obdržely pokyny týkající se používání přístroje bezpečným způsobem a porozuměly souvisejícím nebezpečím.
- Děti ve věku od 3 do 8 let mohou chladničku plnit a vyprazdňovat.
- Čištění a běžnou údržbu nesmějí provádět děti bez dozoru.
- Děti musejí být pod dohledem tak, aby si s chladničkou nehrály.

Nebezpečí uvíznutí dětí

- Ujistěte se, že jsou upevněny a zajištěny police, aby se děti nemohly v chladničce zavřít.

- Před likvidací chladničky:
 - Vyměte zásuvku.
 - Nechejte v chladničce police, aby se dovnitř nemohly dostat děti.
 - Sundejte dvířka ze závěsu.



UPOZORNĚNÍ! Nedodržení těchto upozornění by mohlo mít za následek lehké nebo střední zranění.

Nebezpečí ohrožení zdraví

- Aby se předešlo nebezpečí způsobenému nestabilitou chladničky, musí být upevněna v souladu s montážními pokyny.
- Ventilací otvory v krytu chladničky nebo ve vestavné konstrukci udržujte volné.
- K urychlení rozmrazování nepoužívejte mechanické přístroje nebo jiné prostředky než ty doporučené výrobcem.
- V žádném případě neotevírejte ani nepoškozujte chladicí okruh.
- Uvnitř chladničky nepoužívejte žádné elektrické přístroje, pouze pokud jsou k tomu doporučeny výrobcem.

Riziko zranění

- Nepoužívejte ani neskladujte hořlavé materiály v chladničce nebo v její blízkosti.
- Na chladničku nepokládejte žádné předměty ani je o chladničku neopírejte.
- Neupravujte tuto chladničku.



POZOR! Nebezpečí poškození

- Porovnejte údaj o napětí na výrobním štítku se stávajícím zdrojem napájení.
- Chladničku neumísťujte do blízkosti zdrojů tepla (topných těles, přímého slunečního záření, plynových sporáků apod.).
- Odtok kondenzátu udržujte stále čistý.
- Při čištění vozidla v místě větrací mřížky nepoužívejte vysokotlaký vodní čistič.
- Chladničku nesmíte vystavit dešti.

Bezpečnost při provozu



NEBEZPEČÍ! Nedodržení těchto varování bude mít za následek smrt nebo vážné zranění.

Nebezpečí usmrcení elektrickým proudem

- Nikdy se nedotýkejte odizolovaných vodičů.
- Před uvedením chladničky do provozu zkontrolujte, zda jsou přírodní kabel a zástrčka suché.



UPOZORNĚNÍ! Nedodržení těchto upozornění by mohlo mít za následek lehké nebo střední zranění.

Nebezpečí ohrožení zdraví

- Do chladničky vkládejte pouze takové věci, které je přípustné chladit na nastavenou teplotu.
- Skladujte potraviny pouze v originálním balení nebo ve vhodných nádobách.
- Otevření dvířek na delší dobu může způsobit značné zvýšení teploty v přihrádkách chladničky.
- Pravidelně čistěte povrchy, které se mohou dostat do kontaktu s potravinami a přístupnými odtokovými systémy.
- Syrové maso a ryby ukládejte v chladničce ve vhodných nádobách, aby se nedostaly do kontaktu s ostatními potravinami a nemohly na ně odkapávat.
- Je-li chladnička ponechána prázdná po dlouhou dobu:
 - Vypněte chladničku.
 - Odmrazte chladničku.
 - Vyčistěte a vysušte chladničku.
 - Nechejte dvířka otevřená, aby se zabránilo tvorbě plísní uvnitř chladničky.

Riziko zranění

- Nesahejte do závěsu.
- Dvířka chladničky před zahájením jízdy zavřete a zajistěte.
- Chladicí systém na zadní straně chladničky se za provozu velmi zahřívá. Jsou-li větrací mřížky odstraněné, chraňte se před kontaktem s částmi vedoucími teplo.



POZOR! Nebezpečí poškození

- Nenaklánejte se nad otevřená dvířka chladničky.
- Těžké předměty, jako jsou láhve nebo plechovky, uchovávejte výhradně ve dvířkách chladničky, v přihrádce na zeleninu nebo na spodní polici.
- Pokud má chladnička oboustranná dvířka, která nejsou na opačné straně správně zajištěna, zatlačte na tuto stranu nahore a dole, dokud nezaklapnou na své místo.
- Pamatujte, že nesmějí být zakryty větrací otvory.

• **Nebezpečí přehřátí!**

Vždy dbejte, aby bylo teplo vznikající za provozu zařízení dostatečně odváděno. Zajistěte, aby byla chladnička postavena v dostatečné vzdálenosti od stěn nebo předmětů tak, aby kolem ní mohl proudit vzduch.

- Vnitřní prostor nevyplňujte ledem ani žádnou tekutinou.
- Chladničku a kabel chraňte před horkem a vlhkem.



POZNÁMKA

- Pokud systém řízení baterie vašeho vozidla vypne chladničku kvůli ochraně baterie, obraťte se na výrobce vozidla.
- Nebudete-li chladničku delší dobu používat, umístěte dvířka chladničky a dvířka mrazničky do zimní polohy. Tak se zabrání tvorbě plísně.
- Při okolní teplotě +15 °C až +25 °C zvolte průměrné nastavení teploty.
- Abyste zabránili odpadu z potravin, dbejte následujícího:
 - Udržujte výkyvy teploty co nejnižší. Mrazicí box otevírejte pouze na nezbytně nutnou dobu. Potraviny skladujte takovým způsobem, aby vzduch mohl stále dobře cirkulovat.
 - Pokud lze teplotu upravit: Teplotu nastavte podle množství a typu potravin.
 - Různé druhy potravin uložte podle obrázků.
 - Potraviny mohou snadno pohlcovat nebo uvolňovat zápach nebo vůni. Potraviny vždy uchovávejte zakryté nebo v uzavřených nádobách/lahvích.

Bezpečnost při provozu na stejnosměrný proud



POZOR! Nebezpečí poškození

- Provoz na stejnosměrný proud vyberte, pouze pokud motor vozidla běží a poskytuje tak dostatečné napětí nebo pokud používáte snímač stavu baterie.

Bezpečnost při provozu na střídavý proud



POZOR! Nebezpečí poškození

- Porovnejte údaj o napětí na typovém štítku se stávajícím zdrojem napájení.

- Pro připojení chladničky k síti se střídavým proudem používejte pouze příslušný přívodní kabel.
- Nikdy nevytahujte zástrčku ze zásuvky tahem za přívodní kabel.

Použití v souladu s účelem

Chladnička je určena pro:

- Instalace do karavanů, obytných automobilů, námořních plavidel a nákladních vozů.
- Chlazení a uchovávání potravin.
- **Pouze NRX0035–0130(C/S):** Uchovávání předem zmrazených potravin.

Tato chladnička **není** určena pro komerční, maloobchodní ani domácí použití.

Chladnička se **nehodí** pro:

- Skladování léčiv
- Skladování žíravých látek nebo látek s obsahem rozpouštědel
- Rychlé mražení potravin

Prostor pro zmrazené potraviny je určen k uchovávání předem zmrazených potravin, k uchovávání nebo výrobě zmrzliny a k výrobě kostek ledu. **Není** vhodný ke zmrazování dříve nezmrazených potravin.

Chladnička je určena k instalaci do skříňky nebo instalačního výklenku.

Tento výrobek je vhodný pouze k určenému účelu a použití v souladu s tímto návodem.

Tento návod poskytuje informace, které jsou nezbytné pro řádnou instalaci a/nebo provoz výrobku. Nedostatečná instalace a/nebo nesprávný provoz či údržba povedou k neuspokojivému výkonu a možné závadě.

Výrobce nepřijímá žádnou odpovědnost za jakékoli zranění nebo poškození výrobku vyplývající z následujícího:

- Nesprávné sestavení nebo připojení včetně nadměrného napětí
- Nesprávná údržba nebo použití jiných náhradních dílů než původních dílů dodaných výrobcem
- Změna výrobku bez výslovného souhlasu výrobce

- Použití k jiným účelům, než jsou popsány v tomto návodu

Společnost Dometic si vyhrazuje právo změnit vzhled a specifikace výrobku.

Obsluha

Postupujte podle obrázku:

- Informace k uchovávání potravin: obr. **1**, strana 4
- Otevření dvířek chladničky: obr. **2**, strana 4
- Zavření a zajištění dvířek chladničky: obr. **3**, strana 4
- Zapnutí a vypnutí: obr. **4**, strana 5
- Nastavení provozních režimů: obr. **5**, strana 5
- Nastavení chladicího výkonu: obr. **6**, strana 6
- Přemístění polic: obr. **7**, strana 6 až obr. **8**, strana 7
- Vyjmutí mrazicího boxu: obr. **9**, strana 7
- Instalace adaptéru AC/DC (příslušenství): obr. **10**, strana 8.

Záruka

Na výrobek je poskytována záruka v souladu s platnými zákony. Pokud je výrobek vadný, obraťte se na svého prodejce nebo na pobočku výrobce ve vaší zemi (viz dometic.com/dealer).

K vyřízení opravy a záruky nezapomeňte spolu s výrobkem odeslat následující dokumenty:

- Kopii účtenky s datem zakoupení,
- Uvedení důvodu reklamace nebo popis vady.

Upozorňujeme, že oprava svépomocí nebo neodborná oprava může ohrozit bezpečnost a vést ke ztrátě záruky.

Likvidace



POZOR!

Izolace chladicího přístroje obsahuje hořlavý cyklopentan a vyžaduje speciální postupy likvidace. Chladicí přístroj odevzdejte na konci jeho životního cyklu do vhodného střediska pro recyklaci.



- Obalový materiál likvidujte v odpadu určeném k recyklaci.
- Informace o likvidaci výrobku v souladu s platnými předpisy pro likvidaci vám sdělí místní recyklační středisko nebo specializovaný prodejce.

A termék mindenkor szakszerű telepítése, használata és karbantartása érdekében kérjük figyelmesen olvassa el az ebben a termék kézikönyvben található utasításokat, irányelveket és figyelmeztetéseket, valamint mindig tartsa be ezeket. Ezt az útmutatót a termék közelében KELL tartani.

A termék használatba vételével Ön kijelenti hogy figyelmesen elolvasta az összes utasítást, irányelvet és figyelmeztetést, valamint megértette és elfogadja az itt leírt szerződési feltételeket. Ön elfogadja, hogy kizárólag a rendeltetésének megfelelő célra és a jelen termék kézikönyvben leírt útmutatásoknak, irányelveknek és figyelmeztetéseknek, valamint a hatályos törvényeknek és szabályozásoknak megfelelően használja ezt a terméket. Az itt leírt utasítások és figyelmeztetések elolvasásának és betartásának elmulasztása saját és mások sérüléséhez, a termék vagy a közelben található más anyagok károsodásához vezethet. Ez a termék kézikönyv és a benne található utasítások, irányelvek és figyelmeztetések, valamint a kapcsolódó dokumentációk módosulhatnak és frissülhetnek. Naprakész termékinformációk érdekében kérjük látogasson el a következő honlapra: documents.dometic.com.

Vonatkozó dokumentumok



Az online üzemeltetési útmutatót a következő címen találhatja meg: https://documents.dometic.com/?object_id=79066

Szimbólumok magyarázata



VESZÉLY!

Biztonsági útmutatás: veszélyes helyzetet jelöl, amely súlyos sérülést vagy halált okoz, ha nem kerülik el.



FIGYELMEZTETÉS!

Biztonsági útmutatás: veszélyes helyzetet jelöl, amely súlyos sérülést vagy halált okozhat, ha nem kerülik el.



VIGYÁZAT!

Biztonsági útmutatás: veszélyes helyzetet jelöl, amely könnyű vagy mérsékelt sérülést okozhat, ha nem kerülik el.



FIGYELEM!

Olyan helyzetet jelöl, amely vagyoni kárt okozhat, ha nem kerülik el.



MEGJEGYZÉS

A termék kezelésére vonatkozó kiegészítő információk.

Biztonsági útmutatások

Alapvető biztonság



FIGYELMEZTETÉS! Ezeknek a figyelmeztetéseknek a figyelmen kívül hagyása súlyos, vagy halálos sérüléshez vezethet.

Áramütés miatti veszély

- A hűtőszekrény beszerelését és eltávolítását csak szakképzett személyzet végezheti.
- Ne használja a hűtőszekrényt, ha az szemmel láthatóan megsérült.
- Ezen a hűtőszekrényen csak szakember végezhet javításokat. A szakszerűtlen javítások jelentős veszélyeket okozhatnak, ill. a hűtőszekrény károsodhat.
- Ha a hűtőszekrény tápkábele megsérült, akkor azt a biztonsági kockázatok elkerülése érdekében a gyártóval, a vevőszolgálattal vagy egy hasonlóan képzett szakemberrel ki kell cserélni.
- A hűtőszekrény elhelyezésekor ügyeljen arra, hogy ne csípjé be és ne károsítsa a tápkábelt.
- Ne helyezzen el több hordozható aljzatot vagy hordozható tápegységet a hűtőszekrény hátsó részénél.
- A készüléket olyan aljzatba illesse be, amely biztosítja a megfelelő csatlakozást, különösen akkor, ha a készüléket földelni kell.

Robbanásveszély

- Ne tároljon a hűtőszekrényben robbanásveszélyes anyagokat, például gyúlékony hajtógázt tartalmazó aeroszol-palackokat.

Egészségkárosodás veszélye

- A hűtőkészülék 8 év feletti gyermekek, valamint korlátozott fizikai, érzékelési és mentális képességű, illetve megfelelő tapasztalattal és tudással nem rendelkező személyek csak felügyelet mellett, illetve a hűtőkészülék biztonságos használatát és az abból eredő veszélyeket megértve használhatják.
- A hűtőkészülék ki- és berakodása 3 és 8 év közötti gyermekek számára engedélyezett.
- A tisztítást és a felhasználói karbantartást gyermekek felügyelet nélkül nem végezhetik.
- A gyermekeket felügyelni kell annak érdekében, hogy ne játsszanak a hűtőszekrényrel.

Gyermekek beszorulásának kockázata

- Gondoskodjon arról, hogy a polcok beszerelése és rögzítése révén a gyermekek ne tudják bezárni magukat a hűtőszekrénybe.
- A régi hűtőkészülék ártalmatlanítása előtt:
 - Szerelje ki a fiókot.
 - Hagyja a polcokat a hűtőszekrényben, hogy gyermekek ne mászhassanak bele.
 - Akassza ki az ajtókat.



VIGYÁZAT! Ezeknek a felhívásoknak a figyelmen kívül hagyása könnyű vagy mérsékelt sérüléshez vezethet.

Egészségkárosodás veszélye

- A hűtőszekrény instabilitása miatti kockázatok elkerülése érdekében a telepítési utasításoknak megfelelően kell rögzíteni azt.
- Ügyeljen arra, hogy a hűtőszekrényen vagy beépített szerkezeten lévő szellőzőnyílások ne záródjanak el.
- A leolvasztási művelet meggyorsításához a gyártó által javasoltakon kívül ne használjon egyéb mechanikus vagy más készülékeket.
- Semmilyen esetben ne nyissa fel vagy károsítsa a hűtőkört.
- Ne használjon elektromos készülékeket a hűtőszekrény belsejében, kivéve, ha ezeket az elektromos készülékeket a gyártó erre a célra javasolja.

Sérülés kockázata

- A hűtőszekrényben vagy annak közelében tilos tűzveszélyes anyagokat használni vagy tárolni.
- Ne helyezzen tárgyakat a hűtőszekrényre vagy a hűtőszekrény mellé.
- Ne végezzen módosításokat a hűtőszekrényen.



**FIGYELEM!
Károsodás veszélye**

- Ellenőrizze, hogy az adattáblán feltüntetett feszültségadat megegyezik-e a áramellátás feszültségadatával.
- Ne helyezze a hűtőszekrényt hóforrások közelébe (fűtés, erős napsugárzás, gázkazán, stb.).
- Mindig tartsa tisztán a kondenzvíz-elvezető csövet.
- A jármű tisztítása során a szellőzőrács területén ne használjon nagynyomású tisztítóberendezést.
- A hűtőszekrényt védje az esőtől.

Biztonság az üzemeltetés során



VESZÉLY! Ezeknek a figyelmeztetéseknek a figyelmen kívül hagyása súlyos vagy halálos sérüléshez vezet.

Áramütés miatti veszély

- Soha ne fogjon meg puszta kézzel csupasv vezetőket.
- A hűtőkészülék üzembe helyezése előtt ügyeljen arra, hogy a vezeték és a dugasz száraz legyen.



VIGYÁZAT! Ezeknek a felhívásoknak a figyelmen kívül hagyása könnyű vagy mérsékelt sérüléshez vezethet.

Egészségkárosodás veszélye

- Gondoskodjon róla hogy csak olyan árúk legyenek a hűtőszekrényben, amelyek lehűthetők a kiválasztott hőmérsékletre.
- Élelmiszert csak eredeti csomagolásban vagy megfelelő tárolókban szabad tárolni.
- Ha hosszabb időszakokra kinyitja az ajtót, azzal jelentősen megnövekedhet a hőmérséklet a hűtőszekrény rekeszeiben.
- Tisztítsa meg rendszeresen az élelmiszerral érintkező felületeket és a hozzáférhető lefolyórendszereket.
- Annak érdekében, hogy a nyers hús és hal ne érhesen hozzá és ne csepegjen rá más élelmiszerekre, megfelelő tárolóedényekben tartsa ezeket a hűtőszekrényben.
- Ha hosszú időre üresen hagyja a hűtőkészüléket:
 - Kapcsolja ki a hűtőszekrényt.
 - Olvassa le a hűtőszekrényt.
 - Tisztítsa meg és szárítsa meg a hűtőkészüléket.
 - A hűtőkészülék belsejében történő penészképződés elkerülése érdekében hagyja nyitva az ajtót.

Sérülés kockázata

- Ne nyúljon a zsanérok közé.
- Az induláskor zárja be és reteszelve a hűtőszekrény ajtaját.
- A hűtőszekrény hátoldalán lévő hűtőrendszer üzem közben nagyon felforrósodik. Mielőtt levelezi a szellőzőrácsot és hővezető alkatrészekhez érne hozzá, vegyen fel védőfelszerelést.



FIGYELEM! Károsodás veszélye

- Ne támaszkodjon rá a kinyitott hűtőszekrényajtóra.
- Nehéz tárgyakat, pl. palackokat, vagy dobozokat kizárólag a hűtőszekrény ajtajában, a zöld-ségrecszenben, vagy az alsó polcon tárolja.
- Ha a hűtőszekrény kétoldalas ajtóval rendelkezik és az ajtó nincs megfelelően reteszelve a szemben lévő oldalon, addig nyomja azon az oldalon az alsó és felső részét, amíg nem rögzül a helyén.
- Ügyeljen arra, hogy a szellőzőnyílások ne legyenek lefedve.

Túlmelegedés veszélye!

Mindig ügyeljen arra, hogy az üzemeltetés során keletkező hő kielégítően eltávozhasson. A levegő keringetése érdekében gondoskodjon arról, hogy a hűtőszekrény megfelelő távolságban álljon a faltól vagy tárgytól.

- Ne töltsön folyadékot vagy jeget a belső részbe.
- Védje a hűtőkészüléket és a kábeleket a hőtől és a nedvességtől.



MEGJEGYZÉS

- Ha a járműve akkumulátorkezelő rendszere az akkumulátor védelme érdekében kikapcsolja a hűtőszekrényt, lépjen kapcsolatba a jármű gyártójával.
- Ha hosszabb ideig nem fogja használni a hűtőszekrényt, akkor állítsa a hűtőszekrény és a fagyasztó ajtaját téli helyzetbe. Így elkerülhető a bepenészedés.
- +15° C és +25° C közötti környezeti hőmérséklet esetén válassza az átlagos hőmérséklet beállítását.

- Az élelmiszerpazarlás elkerülése érdekében vegye figyelembe a következőket:
 - Tartsa a lehető legalacsonyabb szinten a hőmérséklet ingadozását. A fagyasztó ajtaját csak olyan gyakran és annyi ideig nyissa ki ahányszor és ameddig ez feltétlenül szükséges. Úgy rendezze el az élelmiszert, hogy a levegő jól tudjon áramolni.
 - Ha be lehet állítani a hőmérsékletet: A hőmérsékletet az élelmiszer mennyiségéhez és típusához állítsa be.
 - A különböző élelmiszer típusokat az ábrákon látható módon tárolja.
 - Az élelmiszerek könnyen elvesznek vagy kibocsátanak szagokat vagy ízeket. Az élelmiszereket mindig lefedve vagy zárt edényekben/palackokban tárolja.

Biztonság egyenáramú üzem során



FIGYELEM! Károsodás veszélye

- Az egyenáramú üzemet csak akkor válassza, ha a jármű motorja üzemel és a generátor elegendő feszültséget ad, vagy ha akkumulátorfelügyelőt alkalmaz.

Biztonság váltakozó áramú üzem során



FIGYELEM! Károsodás veszélye

- Hasonlítsa össze a típustáblán szereplő feszültségadatokat a rendelkezésre álló energiaellátással.
- A hűtőszekrényt csak a mellékelt csatlakozókábelrel csatlakoztassa a váltakozó áramú hálózatra.
- Soha ne húzza ki a csatlakozódugót a csatlakozókábelnél fogva az aljzatból.

Rendeltetészerű használat

A hűtőszekrény a következő célokra alkalmas:

- Lakókocsikba, lakóautókba, tengeri járművekbe és tehergépjárművekbe való beépítés
- Élelmiszer hűtése és tárolása
- **Csak az NRX0035–0130(C/S) modellnél:** Előfagyasztott élelmiszer tárolása

Ez a hűtőszekrény **nem** alkalmas professzionális, kiskereskedelmi és háztartási használatra.

A hűtőszekrény a következő célokra **nem** alkalmas:

- Gyógyszerek tárolása
- Korrozív anyagok vagy olyan anyagok tárolása, amelyek oldószereket tartalmaznak
- Élelmiszer gyorsfagyasztása

A fagyasztórekesz előre fagyasztott élelmiszer tárolására, jégkrém készítésére és tárolására és jégkockák készítésére alkalmas. Korábban le **nem** fagyasztott élelmiszer lefagyasztására nem alkalmas.

A hűtőszekrényt rendeltetésének megfelelően egy szekrénybe vagy fülkébe kell beszerezni.

Ez a termék az itt leírt utasításoknak megfelelő rendeltetészerű használatra alkalmas.

Ez a kézikönyv olyan információkat nyújt, amelyek a termék szakszerű telepítéséhez és/vagy üzemeltetéséhez szükségesek. A hibás telepítés és/vagy a szakszerűtlen üzemeltetés vagy karbantartás elégtelen teljesítményhez és potenciálisan meghibásodáshoz vezethet.

A gyártó nem vállal felelősséget a termék olyan károsodásáért, vagy sérülésekért, amelyek a következőkre vezethetők vissza:

- Hibás összeszerelés vagy csatlakoztatás, ideértve a túlfeszültséget is
- Helytelen karbantartás, vagy a gyártó által szállított eredeti cserealkatrészekből eltérő cserealkatrészek használata
- A termék kifejezett gyártói engedély nélküli módosítása
- Az útmutatóban leírt céloktól eltérő felhasználás

A Dometic fenntartja a termék megjelenésének és specifikációjának módosítására vonatkozó jogát.

Üzemeltetés

Az ábrának megfelelően járjon el:

- Élelmiszerek tárolására vonatkozó információk: **1**. ábra, 4. oldal
- A hűtőszekrény ajtajának nyitása: **2**. ábra, 4. oldal

- A hűtőszekrény ajtajának bezárása és rögzítése: **3**. ábra, 4. oldal
- Be- és kikapcsolás: **4**. ábra, 5. oldal
- Üzem módok beállítása: **5**. ábra, 5. oldal
- A hűtési szint beállítása: **6**. ábra, 6. oldal
- A polcok áthelyezése: **7**. ábra, 6. oldal – **8**. ábra, 7. oldal
- A fagyasztórekesz eltávolítása: **9**. ábra, 7. oldal
- A váltakozó áram / egyenáram adapter beszerelése (kiegészítők): **10**. ábra, 8. oldal.

Szavatosság

A termékre a törvény szerinti szavatossági időszak érvényes. Amennyiben a termék meghibásodott, lépjen kapcsolatba a kiskereskedővel, vagy a gyártó helyi képviselével (lásd: dometic.com/dealer).

A javításhoz, illetve a garancia intézéséhez a következő dokumentumokat kell mellékelnie a termék beküldésekor:

- A számla vásárlási dátummal rendelkező másolatát
 - A reklamáció okát vagy a hibát tartalmazó leírást
- Vegye figyelembe, hogy az önkezelő javítás vagy a nem szakszerű javítás biztonsági következményekkel járhat, és érvénytelenítheti a szavatosságot.

Ártalmatlanítás



FIGYELEM!

A hűtőkészülék szigetelése gyúlékony ciklopentánt tartalmaz, amely speciális ártalmatlanítási eljárásokat igényel. Élettartama végén megfelelő hulladékkezelő központban adja le a hűtőkészüléket.



- A csomagolóanyagot lehetőleg a megfelelő újrahasznosítható hulladékokhoz tegye.
- A termékre vonatkozó ártalmatlanítási előírásokról tájékozódjon a legközelebbi újrahasznosító központban, vagy szakkereskedőjénél.

Pozorno preberite in upoštevajte vsa navodila, smernice in opozorila iz tega priročnika, da zagotovite pravilno vgradnjo, uporabo in vzdrževanje izdelka. Ta navodila je TREBA hraniti skupaj z izdelkom.

Z uporabo izdelka potrjujete, da ste pozorno prebrali vsa navodila, smernice in opozorila ter razumete in upoštevate vsa določila ter pogoje v tem dokumentu. Strinjate se, da boste izdelek uporabljali samo za predvideni namen uporabe in v skladu z navodili, smernicami in opozorili in tem priročniku ter v skladu z vsemi veljavnimi zakoni in predpisi. Če navodil in opozoril v nadaljevanju ne preberete in ne upoštevate, lahko poškodujete sebe in druge, svoj izdelek ali povzročite materialno škodo v bližini. Pridržujemo si pravico do sprememb in posodobitev priročnika, vključno z navodili, smernicami in opozorili ter povezano dokumentacijo. Za najnovejše informacije o izdelku obiščite documents.dometic.com.

Povezana dokumentacija



Podrobna navodila za uporabo so na spletu na voljo na https://documents.dometic.com/?object_id=79066

Razlaga simbolov



NEVARNOST!

Varnostni napotki: Označuje nevarno situacijo, ki povzroči smrt ali hude poškodbe, če ni preprečena.



OPOZORILO!

Varnostni napotki: Označuje nevarno situacijo, ki lahko povzroči smrt ali hude poškodbe, če ni preprečena.



POZOR!

Varnostni napotki: Označuje nevarno situacijo, ki lahko povzroči lažje ali zmerne poškodbe, če ni preprečena.



OBVESTILO!

Označuje nevarno situacijo, ki lahko povzroči materialno škodo, če ni preprečena.



NASVET

Dodatne informacije za upravljanje izdelka.

Varnostni napotki

Osnovna varnost



OPOZORILO! Neupoštevanje teh opozoril lahko povzroči smrt ali hude poškodbe.

Nevarnost električnega udara

- Vgradnjo in odstranitev hladilnika sme opraviti samo ustrezno usposobljeno osebeje.
- Če na hladilniku opazite vidne znak poškodb, ga ne uporabljajte.
- Vsa popravila na tem hladilniku naj izvajajo samo ustrezno usposobljeni serviserji. Neustrezna popravila so lahko zelo nevarna, lahko pa tudi poškodujejo hladilnik.
- Če je priključni kabel tega hladilnika poškodovan, ga mora zamenjati proizvajalec, njegova servisna služba oziroma ustrezno usposobljena oseba ali služba. V nasprotnem primeru obstaja nevarnost za uporabnika.
- Pri nameščanju hladilnika bodite pozorni, da napajalnega kabla ne boste zagodili ali poškodovali.
- Za hladilnikom ne sme biti razdelilnih podaljškov ali prenosnih virov napajanja.
- Napravo priključite v vtičnice, ki zagotavljajo ustrezno zaščito, predvsem ko mora biti naprava ozemljena.

Nevarnost eksplozije

- V hladilniku ne skladiščite eksplozivnih substanc kot npr. razpršilnikov s potisnim plinom.


Nevarnost za zdravje

- Ta hladilnik smejo uporabljati otroci, ki so starejši od 8 let, in osebe z zmanjšanimi fizičnimi, zaznavnimi ali duševnimi sposobnostmi ali s pomanjkljivimi izkušnjami in znanjem, če so nadzorovani ali so prejeli navodila glede varne uporabe hladilnika in razumejo s tem povezana tveganja.
- Otroci, ki so stari od 3 do 8 let, smejo hladilnik polniti in prazniti.
- Čiščenja in uporabniškega vzdrževanja ne smejo izvajati otroci brez nadzora.
- Otroke je treba nadzorovati in tako zagotoviti, da se s hladilnikom ne bodo igrali.

Nevarnost zagoditve otrok

- Prepričajte se, da so police nameščene in zavarovane, da se otroci ne bodo mogli zapreti v hladilnik.

- Preden odstranite svoj stari hladilnik:
 - Odstranite predale.
 - Police pustite v hladilniku, da otroci ne bodo mogli zlesti v hladilnik.
 - Snemite vrata.

 **POZOR! Neupoštevanje teh svaril lahko povzroči lažje ali srednje poškodbe.**

Nevarnost za zdravje

- Da bi preprečili nevarnost zaradi nestabilnosti hladilnika, ga je treba pritrditi v skladu z navodili za vgradnjo.
- Prezračevalne odprtine v ohišju hladilnika ali vgradni enoti ne smejo biti zakrite.
- Da bi pospešili odtajanje, ne uporabljajte mehanskega ali drugega orodja, ki ga ni priporočil proizvajalec.
- Hladilnega krogotoka ne smete odpirati ali poškodovati.
- V predalih za živila v hladilniku ne uporabljajte električnih naprav, razen če te električne naprave priporoča proizvajalec.


Nevarnost telesnih poškodb

- V hladilniku ali v bližini hladilnika ne uporabljajte in ne hranite vnetljivih materialov.
- Na hladilnik ali ob hladilnik ne polagajte predmetov.
- Hladilnika ne spreminjajte.

 **OBVESTILO! Nevarnost poškodb**

- Preverite, ali se podatki o napetosti na podatkovni ploščici ujemajo s podatki na napajanju.
- Hladilnika ne namestite v bližino toplotnih virov (grelcev, neposredne sončne svetlobe, plinskih peči itd.).
- Kondenzacijski odtok mora biti vedno čist.
- Pri čiščenju vozila v območju prezračevalne mreže ne uporabljajte visokotlačnega čistilnika z vodo.
- Hladilnik ne sme biti izpostavljen dežju.


Varnost pri delovanju

 **NEVARNOST! Neupoštevanje teh opozoril povzroči smrt ali hude poškodbe.**

Nevarnost električnega udara

- Nezaščitene električne vodnike se ne dotikajte z golimi rokami.

- Pred vklopom hladilnika vedno preverite, ali sta vtič in priključni kabel suha.

 **POZOR! Neupoštevanje teh svaril lahko povzroči lažje ali srednje poškodbe.**

Nevarnost za zdravje

- Poskrbite, da bodo v hladilniku samo predmeti, ki jih je dovoljeno hladiti na izbrano temperaturo.
- Živila je dovoljeno shranjevati samo v originalni embalaži oziroma v ustreznih posodah.
- Če so vrata dlje časa odprta, lahko zaradi tega temperatura v notranjosti hladilnika zelo naraste.
- Redno čistite površine, ki lahko pridejo v stik z živili, in dostopne odtočne sisteme.
- Surovo meso in ribe v hladilniku hranite v primernih posodah, da ne bodo v stiku z drugimi živili in nanje ne bodo kapljali.
- Če bo hladilnik dlje časa prazen:
 - Izklopite hladilnik.
 - Odtajajte hladilnik.
 - Očistite in posušite hladilnik.
 - Pustite vrata odprta in tako preprečite, da v hladilniku ne bi nastajala plesen.

Nevarnost telesnih poškodb

- Ne potiskajte prstov v tečaj.
- Preden se odpravite na pot, zaprite in zapahnite vrata hladilnika.
- Hladilni sistem, ki je na hrbtni strani hladilnika, se med delovanjem zelo segreje. Ko snemate prezračevalne rešetke, se zaščitite, da ne boste prišli v stik z vročimi deli.

 **OBVESTILO! Nevarnost poškodb**

- Ne opirajte se na odprta vrata hladilnika.
- Težke predmete, kot so steklenice ali pločevinke, hranite samo v vratih hladilnika, v posodi za zelenjavo ali na spodnji polici.
- Če ima hladilnik dvostranska vrata in vrata na nasprotni strani niso pravilno zapahnjena, jih na tisti strani potisnite zgoraj in spodaj, dokler se ne zaskočijo na mestu.
- Prezračevalne odprtine ne smejo biti pokrite.
- **Nevarnost pregretja!**
Vedno poskrbite, da se toplota, ki se sprošča med delovanjem, zadostno odvaja. Zagotovite, da je razmik med hladilnikom in sosednjimi stenami in predmeti tak, da zrak lahko kroži.
- Notranjosti ne polnite z ledom ali tekočino.

- Hladilnik in kable zaščitite pred vročino in vlago.



NASVET

- Obrnite se na proizvajalca vašega vozila, če sistem za nadzor akumulatorja izklopi hladilnik, da bi zaščitil akumulator.
- Vrata hladilnika in zamrzovalnika namestite v položaj za delovanje pozimi, če hladilnika dlje časa ne boste uporabljali. Tako preprečite nastanek plesni.
- Pri temperaturah prostora od +15 °C do +25 °C izberite povprečno nastavitev temperature.
- Da ne bo treba hrane zavreči, upoštevajte naslednje:
 - Temperatura naj čim manj niha. Zamrzovalnika ne odpirajte po nepotrebnem in vrata naj ne bodo dolgo odprta. Živila hranite na način, ki omogoča učinkovito kroženje zraka.
 - Če je temperaturo mogoče nastaviti: Temperaturo nastavite glede na količino in vrsto živil.
 - Različna živila hranite na način, kot je prikazano na slikah.
 - Živila se lahko hitro navlečejo ali oddajo vonj oz. okus. Živila vedno shranite pokrita ali v zaprtih posodah/steklenicah.

Varnost pri delovanju na enosmerni tok



OBVESTILO! Nevarnost poškodb

- Delovanje na enosmerni tok izberite le, če motor vozila teče in alternator vozila dovaja zadostno napetost ali če uporabite nadzornik akumulatorja.

Varnost pri delovanju na izmenični tok



OBVESTILO! Nevarnost poškodb

- Preverite, ali se podatki o napetosti na tipski ploščici ujemajo s podatki na napajalniku.
- Hladilnik priključite na izmenični tok le s pripadajočim priključnim kablom.
- Vtiča iz vtičnice nikoli ne vlecite tako, da držite za priključni kabel.

Predvidena uporaba

Hladilnik je predviden za:

- Namestitev v prikolice, avtodome, plovila in tovornjake,
- Hlajenje in shranjevanje hrane.
- **Samo NRX0035–0130(C/S):** Shranjevanje predzamrznjene hrane

Hladilnik **ni** predviden za komercialno uporabo, poslovno uporabo ali uporabo v gospodinjstvih.

Hladilnik **ni** primeren za:

- Shranjevanje zdravil,
- Shranjevanje korozivnih snovi ali snovi, ki vsebujejo topila;
- Hitro zamrzovanje živil.

Zamrzovalni predel je primeren za shranjevanje predhodno zamrznjene hrane, shranjevanje ali pripravo sladoleda in kock ledu. **Ni** primeren za zamrzovanje predhodno odmrznjenih živil.

Hladilnik je predviden za vgradnjo v omarico ali vgradno nišo.

Ta izdelek je primeren samo za predvideni namen in uporabo v skladu s temi navodili.

V tem priročniku so navedene informacije, ki jih je treba upoštevati za pravilno vgradnjo in/ali delovanje izdelka. Aparat zaradi slabe vgradnje in/ali nepravilne uporabe oziroma vzdrževanja ne bo dobro deloval in se lahko pokvari.

Proizvajalec ne sprejema nobene odgovornosti za telesne poškodbe ali poškodbe izdelka, do katerih pride zaradi:

- Napačne vgradnje ali priklopa oziroma neustrezne napetosti;
- Neustreznih vzdrževalnih del ali uporabe neoriginalnih nadomestnih delov, ki jih ni dobavil proizvajalec;
- Sprememb izdelka brez izrecnega dovoljenja proizvajalca;
- Uporabe za namene, ki niso opisani v navodilih.

Družba Dometic si pridržuje pravico do spremembe videza in specifikacij izdelka.

Uporaba

Upoštevajte navodila, ki so navedena v nadaljevanju:

- Informacije o shranjevanju živil: sl. **1**, stran 4
- Odpiranje vrat hladilnika: sl. **2**, stran 4
- Zapiranje in zapahnitev vrat hladilnika: sl. **3**, stran 4
- Vklop in izklop: sl. **4**, stran 5
- Nastavljanje načinov delovanja: sl. **5**, stran 5
- Nastavitev stopnje hlajenja: sl. **6**, stran 6
- Prestavljanje polic: sl. **7**, stran 6 in sl. **8**, stran 7
- Odstranjevanje zamrzovalna predala: sl. **9**, stran 7
- Nameščanje napajalnika AC/DC (dodatki): sl. **10**, stran 8.

Garancija

Velja zakonsko določen garancijski rok. Če je izdelek pokvarjen, se obrnite na svojega trgovca ali podružnico proizvajalca v svoji državi (glejte dometic.com/dealer).

Za obravnavanje zahtevkov popravil oz. garancijskih zahtevkov morate skupaj z izdelkom poslati naslednjo dokumentacijo:

- Kopijo računa z datumom nakupa
- Razlog za reklamacijo ali opis napake

Upoštevajte, da lahko imajo lastnoročna ali neprofesionalna popravila varnostne posledice in lahko razveljavijo garancijo.

Odstranjevanje



OBVESTILO!

Izolacija hladilne naprave vsebuje vnetljiv ciklopentan, zato je za odstranjevanje treba upoštevati posebne postopke. Hladilno napravo po koncu življenjske dobe predajte ustreznemu zbirnemu centru.



- Embalažni material odstranite v primerne zabojnike za recikliranje odpadkov, če je to mogoče.
- Pri lokalnem centru za zbiranje odpadkov ali specializiranem prodajalcu se pozanimajte glede odstranjevanja izdelka v skladu z veljavnimi predpisi.

Παρακαλούμε να διαβάσετε προσεκτικά το παρόν έγγραφο και να ακολουθήσετε όλες τις οδηγίες, τους κανονισμούς και τις προειδοποιήσεις που περιλαμβάνονται στο εγχειρίδιο αυτού του προϊόντος, έτσι ώστε να διασφαλιστεί πάντοτε η σωστή εγκατάσταση, χρήση και συντήρηση του προϊόντος. Αυτές οι οδηγίες ΠΡΕΠΕΙ πάντοτε να συνοδεύουν το προϊόν.

Με τη χρήση του προϊόντος επιβεβαιώνετε δια του παρόντος ότι έχετε διαβάσει προσεκτικά όλες τις οδηγίες, τους κανονισμούς και τις προειδοποιήσεις καθώς και ότι έχετε κατανοήσει και αποδέχεστε να τηρήσετε τους όρους και τις προϋποθέσεις που ορίζονται στο παρόν έγγραφο. Συμφωνείτε να χρησιμοποιείτε αυτό το προϊόν μόνο για τον προβλεπόμενο σκοπό και την προβλεπόμενη χρήση, πάντοτε σύμφωνα με τις οδηγίες, τους κανονισμούς και τις προειδοποιήσεις που ορίζονται στο παρόν εγχειρίδιο προϊόντος καθώς και σύμφωνα με όλους τους ισχύοντες νόμους και κανονισμούς. Σε περίπτωση μη ανάνηψης και τήρησης των οδηγιών και των προειδοποιήσεων που ορίζονται στο παρόν έγγραφο, ενδέχεται να προκληθούν τραυματισμοί σε εσάς τον ίδιο και σε τρίτους, ζημιά στο προϊόν σας ή υλικές ζημιές σε άλλες ιδιοκτησίες στο άμεσο περιβάλλον. Αυτό το εγχειρίδιο προϊόντος, συμπεριλαμβανομένων των οδηγιών, των κανονισμών, των προειδοποιήσεων και των σχετικών εγγράφων, ενδέχεται να υποβληθεί σε τροποποιήσεις και ενημερώσεις. Για τις ενημερωμένες πληροφορίες προϊόντος, επισκεφθείτε την ηλεκτρονική διεύθυνση documents.dometic.com.

Σχετικά έγγραφα



Το αναλυτικό εγχειρίδιο χρήσης μπορείτε να το βρείτε online στην ηλεκτρονική διεύθυνση https://documents.dometic.com/?object_id=79066

Επεξήγηση των συμβόλων



ΚΙΝΔΥΝΟΣ!

Οδηγία ασφαλείας: Καταδεικνύει μια επικίνδυνη κατάσταση, η οποία εάν δεν αποτραπεί, θα προκληθεί θανατηφόρο ατύχημα ή σοβαρός τραυματισμός.



ΠΡΟΕΙΔΟΠΟΙΗΣΗ!

Οδηγία ασφαλείας: Καταδεικνύει μια επικίνδυνη κατάσταση, η οποία εάν δεν αποτραπεί, μπορεί να προκληθεί θανατηφόρο ατύχημα ή σοβαρός τραυματισμός.



ΠΡΟΦΥΛΑΞΗ!

Οδηγία ασφαλείας: Καταδεικνύει μια επικίνδυνη κατάσταση, η οποία εάν δεν αποτραπεί, μπορεί να προκληθεί μικρής ή μέτριας σοβαρότητας τραυματισμός.



ΠΡΟΣΟΧΗ!

Καταδεικνύει μια κατάσταση, η οποία εάν δεν αποτραπεί, μπορεί να προκληθούν υλικές ζημιές.



ΥΠΟΔΕΙΞΗ

Συμπληρωματικά στοιχεία για τον χειρισμό του προϊόντος.

Υποδείξεις ασφαλείας

Βασική ασφάλεια



ΠΡΟΕΙΔΟΠΟΙΗΣΗ! Η μη τήρηση αυτών των προειδοποιήσεων ενδέχεται να έχει ως αποτέλεσμα την πρόκληση θανάτου ή σοβαρού τραυματισμού.

Κίνδυνος ηλεκτροπληξίας

- Η τοποθέτηση και η αφαίρεση του ψυγείου επιτρέπεται να πραγματοποιούνται μόνο από ειδικευμένο προσωπικό.
 - Μη θέσετε σε λειτουργία το ψυγείο, εάν παρουσιάζει εμφανείς ζημιές.
 - Οι εργασίες επισκευής του ψυγείου επιτρέπεται να πραγματοποιούνται μόνο από ειδικευμένο τεχνικό προσωπικό. Τυχόν μη ενδεδειγμένες επισκευές ενδέχεται να οδηγήσουν σε σοβαρό κίνδυνο ή ζημιά στο ψυγείο.
 - Εάν προκληθεί ζημιά στο καλώδιο τροφοδοσίας αυτού του ψυγείου, το καλώδιο πρέπει να αντικατασταθεί από τον κατασκευαστή, έναν τεχνικό του τμήματος εξυπηρέτησης πελατών ή έναν άλλο τεχνικό με παρόμοια εξειδίκευση, για να αποφευχθούν τυχόν κίνδυνοι ασφαλείας.
 - Κατά την τοποθέτηση του ψυγείου, βεβαιωθείτε ότι το καλώδιο τροφοδοσίας δεν μαγκώνεται ή υφίσταται ζημιά.
 - Μην τοποθετείτε φορητά πολύπριζα ή φορητές μονάδες τροφοδοσίας στην πίσω πλευρά του ψυγείου.
 - Συνδέστε τη συσκευή σε πρίζες που διασφαλίζουν τη σωστή σύνδεση, ειδικά εάν η συσκευή πρέπει να είναι γειωμένη.
- ### Κίνδυνος έκρηξης
- Μην αποθηκεύετε καμία εκρηκτική ουσία στο ψυγείο, όπως π.χ. φιάλες αερολυμάτων με προωθητικά αέρια.

Κίνδυνος για την υγεία

- Αυτό το ψυγείο μπορεί να χρησιμοποιηθεί από παιδιά ηλικίας 8 ετών και επάνω και άτομα με μειωμένες φυσικές, αισθητηριακές ή πνευματικές ικανότητες ή με έλλειψη εμπειρίας και γνώσεων, εάν επιτηρούνται ή τους έχουν δοθεί οδηγίες σχετικά με τη χρήση του ψυγείου με ασφαλή τρόπο και κατανοούν τους σχετικούς κινδύνους.
- Τα παιδιά ηλικίας 3 έως 8 ετών επιτρέπεται να γεμίζουν και να αδειάζουν το ψυγείο.
- Ο καθαρισμός και η συντήρηση χρήστη δεν επιτρέπεται να πραγματοποιούνται από παιδιά χωρίς επιτήρηση.
- Τα παιδιά θα πρέπει να επιτηρούνται, ώστε να διασφαλίζεται ότι δεν παίζουν με το ψυγείο.

Κίνδυνος παγίδευσης για παιδιά

- Βεβαιωθείτε ότι τα ράφια είναι τοποθετημένα και ασφαλισμένα, έτσι ώστε να μην είναι δυνατόν να κλειδωθούν παιδιά μέσα στο ψυγείο.
- Πριν από την απόρριψη του παλιού σας ψυγείου:
 - Αποσυναρμολογήστε τα συρτάρια.
 - Αφήστε τα ράφια μέσα στο ψυγείο ώστε να μην μπορούν να μπουν μέσα τα παιδιά.
 - Αφαιρέστε τις πόρτες.



ΠΡΟΦΥΛΑΞΗ! Η μη τήρηση αυτών των συστάσεων ενδέχεται να έχει ως αποτέλεσμα την πρόκληση ελαφρού ή μέτριου τραυματισμού.

Κίνδυνος για την υγεία

- Για την αποφυγή τυχόν κινδύνων λόγω αστάθειας του ψυγείου, η συσκευή πρέπει να στερεώνεται σύμφωνα με τις οδηγίες τοποθέτησης.
- Διατηρήστε τα ανοίγματα αερισμού στο ψυγείο και στο περιβλήμα του ή στην κατασκευή εντοιχισμού ανοιχτά και χωρίς εμπόδια.
- Μη χρησιμοποιείτε μηχανικές διατάξεις ή άλλα μέσα για να επιταχύνετε τη διαδικασία απόψυξης, τα οποία δεν συνιστώνται από τον κατασκευαστή.
- Μην ανοίγετε ή προκαλείτε σε καμία περίπτωση ζημιά στο κύκλωμα ψυκτικού μέσου.

- Μη χρησιμοποιείτε ηλεκτρικές συσκευές στο εσωτερικό του ψυγείου, εκτός εάν συνιστώνται από τον κατασκευαστή για το σκοπό αυτό.

Κίνδυνος τραυματισμού

- Μη χρησιμοποιείτε ή αποθηκεύετε εύφλεκτα υλικά μέσα ή κοντά σε αυτό το ψυγείο.
- Μην τοποθετείτε ή στηρίζετε πράγματα επάνω σε αυτό το ψυγείο.
- Μην τροποποιείτε αυτό το ψυγείο.



ΠΡΟΣΟΧΗ!

Κίνδυνος πρόκλησης ζημιάς

- Συγκρίνετε την προδιαγραφή τάσης στην πινακίδα στοιχείων με την υπάρχουσα τροφοδοσία ηλεκτρικού ρεύματος.
- Μην τοποθετείτε το ψυγείο κοντά σε πηγές θερμότητας (θερμάστρες, άμεση ηλιακή ακτινοβολία, φούρνους αερίου κ.λπ.).
- Διατηρείτε τον σωλήνα αποστράγγισης συμπυκνωμάτων πάντοτε καθαρό.
- Κατά τον καθαρισμό του οχήματος, μη χρησιμοποιείτε συσκευές καθαρισμού υψηλής πίεσης κοντά στο πλέγμα αερισμού.
- Το ψυγείο δεν πρέπει να εκτίθεται στη βροχή.

Ασφάλεια κατά τη λειτουργία



ΚΙΝΔΥΝΟΣ! Η μη τήρηση αυτών των προειδοποιήσεων έχει ως αποτέλεσμα την πρόκληση θανάτου ή σοβαρού τραυματισμού.

Κίνδυνος ηλεκτροπληξίας

- Μην πιάνετε τυχόν εκτεθειμένα καλώδια με γυμνά χέρια.
- Πριν από την έναρξη λειτουργίας του ψυγείου, βεβαιωθείτε ότι το καλώδιο τροφοδοσίας και το φις είναι στεγνά.



ΠΡΟΦΥΛΑΞΗ! Η μη τήρηση αυτών των συστάσεων ενδέχεται να έχει ως αποτέλεσμα την πρόκληση ελαφρού ή μέτριου τραυματισμού.

Κίνδυνος για την υγεία

- Βεβαιωθείτε ότι στο ψυγείο τοποθετούνται μόνο προϊόντα, τα οποία επιτρέπεται να ψύχονται στην επιλεγμένη θερμοκρασία.
- Τα τρόφιμα θα πρέπει να διατηρούνται μόνο στην αρχική συσκευασία τους ή σε κατάλληλα δοχεία.

- Το παρατεταμένο άνοιγμα της πόρτας μπορεί να προκαλέσει σημαντική αύξηση της θερμοκρασίας στους χώρους του ψυγείου.
- Καθαρίζετε τακτικά τις επιφάνειες που μπορεί να έρθουν σε επαφή με τρόφιμα καθώς και τα προσβάσιμα συστήματα αποχέυσης.
- Αποθηκεύστε το ωμό κρέας και τα ψάρια σε κατάλληλα δοχεία μέσα στο ψυγείο, έτσι ώστε να μην έρχονται σε επαφή με άλλα τρόφιμα και να μην μπορούν να στάξουν επάνω σε άλλα τρόφιμα.
- Εάν το ψυγείο παραμείνει άδειο για μεγάλα χρονικά διαστήματα:
 - Απενεργοποιήστε το ψυγείο.
 - Πραγματοποιήστε απόψυξη του ψυγείου.
 - Καθαρίστε και στεγνώστε το ψυγείο.
 - Αφήστε την πόρτα ανοιχτή, για να αποτρέψετε τον σχηματισμό μούχλας μέσα στο ψυγείο.

Κίνδυνος τραυματισμού

- Μη βάζετε τα δάκτυλά σας μέσα στον μεντεσέ.
- Κλείστε και ασφαλίστε την πόρτα του ψυγείου πριν ξεκινήσετε ένα ταξίδι.
- Κατά τη λειτουργία, το σύστημα ψύξης στην πίσω πλευρά του ψυγείου ζεσταίνεται πάρα πολύ. Αποφύγετε την επαφή με θερμά εξαρτήματα, όταν αφαιρείτε τα πλέγματα αερισμού.



ΠΡΟΣΟΧΗ! Κίνδυνος πρόκλησης ζημιάς

- Μη στηρίζετε επάνω στην ανοιχτή πόρτα του χώρου συντήρησης.
- Τα βαριά αντικείμενα, όπως π.χ. μπουκάλια ή κουτάκια ροφημάτων, πρέπει να τοποθετούνται μόνο στην πόρτα του ψυγείου, στο συρτάρι λαχανικών ή στο κάτω ράφι.
- Εάν το ψυγείο διαθέτει πόρτα που μπορεί να ανοίξει και προς τις δύο πλευρές και η πόρτα δεν είναι ασφαλισμένη σωστά στην απέναντι πλευρά, πιέστε προσεκτικά την πόρτα επάνω και κάτω στην αντίστοιχη πλευρά, μέχρι να ασφαλίσει στη θέση της.
- Προσέξτε, ώστε να μην καλύπτονται οι οπές αερισμού.

Κίνδυνος υπερθέρμανσης!

- Διασφαλίζετε πάντοτε επαρκή αερισμό, έτσι ώστε να απομακρύνεται επαρκώς η θερμότητα, που δημιουργείται κατά τη λειτουργία. Βεβαιωθείτε ότι το ψυγείο έχει επαρκή απόσταση από τοιχώματα και άλλα αντικείμενα, ώστε να διευκολύνεται η κυκλοφορία του αέρα.
- Μη γεμίζετε το εσωτερικό με πάγο ή υγρά.
- Προστατέψτε το ψυγείο και τα καλώδια από τη ζέστη και την υγρασία.



ΥΠΟΔΕΙΞΗ

- Επικοινωνήστε με τον κατασκευαστή του οχήματός σας, εάν το σύστημα διαχείρισης μπαταρίας του οχήματος απενεργοποιεί το ψυγείο, για να προστατέψει την μπαταρία.
- Εάν το ψυγείο δεν πρόκειται να χρησιμοποιηθεί για μεγάλο χρονικό διάστημα, τοποθετήστε την πόρτα του χώρου συντήρησης και την πόρτα του χώρου κατάψυξης στη χειμερινή θέση. Με τον τρόπο αυτό αποτρέπεται η δημιουργία μούχλας.
- Σε θερμοκρασίες περιβάλλοντος από +15 °C έως +25 °C, επιλέξτε τη μεσαία ρύθμιση θερμοκρασίας.
- Για αποφευχθεί η σπατάλη τροφίμων, τηρήστε τα εξής:
 - Αποφύγετε κατά το δυνατόν τις διακυμάνσεις της θερμοκρασίας. Ανοίξτε την κατάψυξη μόνο όσο συχνά και για όση ώρα είναι πραγματικά απαραίτητο. Αποθηκεύστε τα τρόφιμα κατά τέτοιο τρόπο, ώστε να μην εμποδίζεται η καλή κυκλοφορία του αέρα.
 - Εάν η θερμοκρασία μπορεί να ρυθμιστεί: Προσαρμόστε τη θερμοκρασία στην ποσότητα και στο είδος των τροφίμων.
 - Αποθηκεύστε τους διάφορους τύπους τροφίμων σύμφωνα με τα σχήματα.
 - Τα τρόφιμα μπορούν εύκολα να απορροφήσουν ή να απελευθερώσουν οσμή ή γεύση. Τα τρόφιμα πρέπει πάντοτε να αποθηκεύονται καλυμμένα ή μέσα σε κλειστά δοχεία / φιάλες.

Ασφάλεια κατά τη λειτουργία με συνεχές ρεύμα



ΠΡΟΣΟΧΗ! Κίνδυνος πρόκλησης ζημιάς

- Επιλέξτε τη λειτουργία με τροφοδοσία συνεχούς ρεύματος, μόνο εάν ο κινητήρας του οχήματος λειτουργεί και παρέχει επαρκή τάση ή εάν χρησιμοποιείται σύστημα προσασίας της μπαταρίας.

Ασφάλεια κατά τη λειτουργία με εναλλασσόμενο ρεύμα



ΠΡΟΣΟΧΗ! Κίνδυνος πρόκλησης ζημιάς

- Βεβαιωθείτε ότι η προδιαγραφή τάσης στην πινακίδα τύπου είναι ίδια με την υπάρχουσα ηλεκτρική τροφοδοσία.
- Για τη σύνδεση του ψυγείου σε πρίζα εναλλασσόμενου ρεύματος επιτρέπεται να χρησιμοποιείται μόνο το συμπεριλαμβανόμενο καλώδιο.
- Μην τραβάτε ποτέ το καλώδιο σύνδεσης, για να αποσυνδέσετε το φιν από την πρίζα.

Προβλεπόμενη χρήση

Το ψυγείο προορίζεται για:

- Εγκατάσταση σε συρόμενα τροχόσπιτα, αυτοκινούμενα τροχόσπιτα, θαλάσσια οχήματα και φορτηγά
- Ψύξη και αποθήκευση τροφίμων
- **Μόνο NRX0035-0130(C/S):** Αποθήκευση προκατεψυγμένων τροφίμων

Αυτό το ψυγείο **δεν** προορίζεται για εμπορική χρήση, χρήση λιανικής πώλησης ή οικιακή χρήση.

Το ψυγείο **δεν** είναι κατάλληλο για:

- Αποθήκευση φαρμάκων
- Αποθήκευση διαβρωτικών ουσιών ή ουσιών που περιέχουν διαλύτες
- Τρόφιμα ταχείας κατάψυξης

Ο χώρος κατάψυξης είναι κατάλληλος για την αποθήκευση προκατεψυγμένων τροφίμων, την αποθήκευση ή την παρασκευή παγωτού και για να φτιάχνετε παγάκια. **Δεν** ενδείκνυται για την κατάψυξη τροφίμων που προηγουμένως έχουν ξεπαγώσει.

Το ψυγείο προορίζεται για εγκατάσταση σε ντουλάπι ή εσοχή τοποθέτησης.

Αυτό το προϊόν είναι κατάλληλο μόνο για τον προβλεπόμενο σκοπό και την προβλεπόμενη χρήση σύμφωνα με αυτές τις οδηγίες.

Αυτό το εγχειρίδιο παρέχει πληροφορίες που είναι απαραίτητες για τη σωστή εγκατάσταση και χρήση του προϊόντος. Τυχόν μη ενδεδειγμένη εγκατάσταση, χρήση ή/και συντήρηση θα έχει ως συνέπεια την ανεπαρκή απόδοση και ενδεχομένως την πρόκληση βλάβης.

Ο κατασκευαστής δεν αποδέχεται καμία ευθύνη για τυχόν τραυματισμούς ή ζημιές στο προϊόν, που οφείλονται σε:

- Λανθασμένη συναρμολόγηση ή σύνδεση, συμπεριλ. της υπερβολικά υψηλής τάσης
- Λανθασμένη συντήρηση ή χρήση μη αυθεντικών ανταλλακτικών εξαρτημάτων, που δεν προέρχονται από τον κατασκευαστή
- Μετατροπές στο προϊόν χωρίς τη ρητή άδεια του κατασκευαστή
- Χρήση για σκοπούς διαφορετικούς από αυτούς που περιγράφονται σε αυτό το εγχειρίδιο

Η Dometic διατηρεί το δικαίωμα αλλαγής της εμφάνισης και των προδιαγραφών του προϊόντος.

Λειτουργία

Ακολουθήστε τις παρακάτω οδηγίες:

- Πληροφορίες για την αποθήκευση τροφίμων: σχ. **1**, σελίδα 4
- Άνοιγμα της πόρτας του ψυγείου: σχ. **2**, σελίδα 4
- Κλείσιμο και ασφάλιση της πόρτας του ψυγείου: σχ. **3**, σελίδα 4
- Ενεργοποίηση και απενεργοποίηση: σχ. **4**, σελίδα 5
- Ρύθμιση των τρόπων λειτουργίας: σχ. **5**, σελίδα 5
- Ρύθμιση του επιπέδου ψύξης: σχ. **6**, σελίδα 6
- Αλλαγή της θέσης των ραφιών: σχ. **7**, σελίδα 6 έως σχ. **8**, σελίδα 7
- Αφαίρεση του χώρου κατάψυξης: σχ. **9**, σελίδα 7
- Τοποθέτηση του προσαρμογέα AC/DC (προαιρετικά εξαρτήματα): σχ. **10**, σελίδα 8.

Εγγύηση

Ισχύει η νόμιμη διάρκεια εγγύησης. Εάν το προϊόν παρουσιάζει ελαττώματα, παρακαλούμε να απευθυνθείτε στο κατάστημα αγοράς ή στην αντιπροσωπεία του κατασκευαστή στη χώρα σας (βλέπε dometic.com/dealer).

Για τυχόν επισκευή ή αξίωση κάλυψης από την εγγύηση, παρακαλούμε να αποστείλετε επίσης τα παρακάτω έγγραφα μαζί με το προϊόν:

- Ένα αντίγραφο της απόδειξης αγοράς με την ημερομηνία αγοράς
 - Τον λόγο για την αξίωση κάλυψης από την εγγύηση ή μια περιγραφή του σφάλματος
- Λάβετε υπόψη ότι τυχόν επισκευή από εσάς τον ίδιο ή μη επαγγελματική επισκευή ενδέχεται να έχει συνέπειες ασφαλείας καθώς και να αποτελέσει αιτία ακύρωσης της εγγύησης.

Απόρριψη



ΠΡΟΣΟΧΗ!

Η μόνωση της συσκευής ψύξης περιέχει εύφλεκτο κυκλοπεντάνιο και απαιτεί ειδικές διαδικασίες απόρριψης. Παραδώστε τη συσκευή ψύξης στο τέλος του κύκλου ζωής της σε ένα κατάλληλο κέντρο ανακύκλωσης.



- Εάν είναι εφικτό, απορρίψτε τα υλικά συσκευασίας στους αντίστοιχους κάδους ανακύκλωσης.
- Συμβουλευθείτε ένα τοπικό κέντρο ανακύκλωσης ή έναν εξειδικευμένο αντιπρόσωπο για λεπτομέρειες σχετικά με τον τρόπο απόρριψης του προϊόντος σύμφωνα με τους ισχύοντες κανονισμούς διάθεσης απορριμμάτων.

dometic.com

**YOUR LOCAL
DEALER**

dometic.com/dealer

**YOUR LOCAL
SUPPORT**

dometic.com/contact

**YOUR LOCAL
SALES OFFICE**

dometic.com/sales-offices
