

TORQUEEDO



1976-00

TorqLink Gashebel

Gebrauchsanweisung

TorqLink Throttle

Operating Instructions

Accélérateur TorqLink

Manuel d'utilisation

Acceleratore TorqLink

Istruzioni per l'uso

Acelerador TorqLink

Manual de instrucciones

Comando de aceleração TorqLink

Manual de utilizador

TorqLink Gashåndtag

Brugsanvisning

TorqLink gashendel

Gebruiksaanwijzing

TorqLink gasreglage

Bruksanvisning

TorqLink-kaasukahva

Käyttöohje

DE

EN

FR

IT

ES

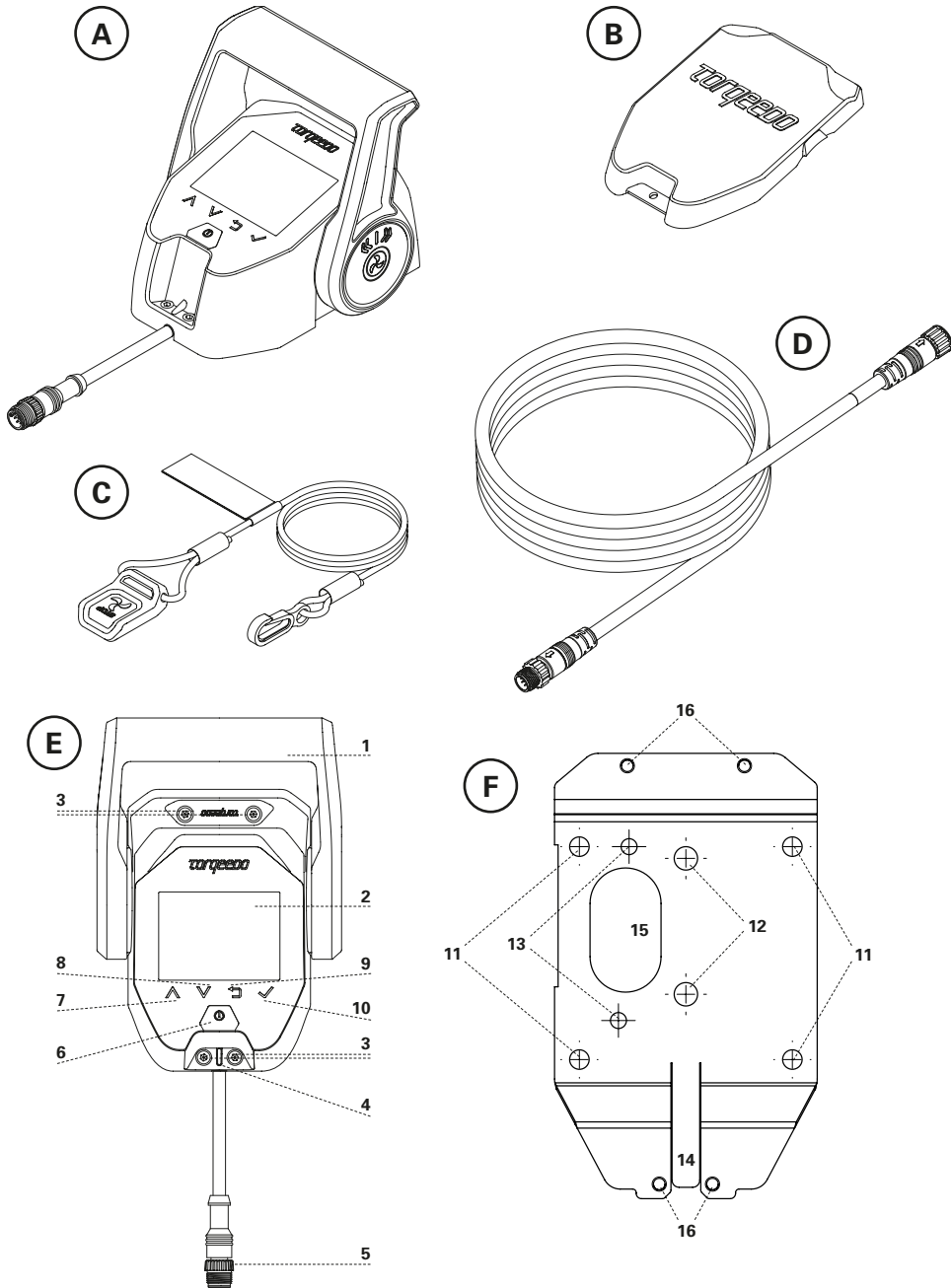
PT

DA

NL

SV

FI



Inhalt

1. Einleitung	4
2. Lieferumfang	4
3. Elemente des Gashebels.....	4
4. Bedienung	5
5. Wichtige Hinweise	7
6. Einbau und Montage	8
7. Inbetriebnahme.....	10
8. Einstellungen	11
9. Betrieb	12
10. Entsorgung.....	14
11. Garantiebedingungen	14
12. EU-Konformitätserklärung.....	14
Englisch	15
Französisch.....	27
Italienisch	39
Spanisch.....	51
Portugiesisch.....	63
Dänisch.....	75
Niederländisch	87
Schwedisch	99
Finnisch	111

1. Einleitung

Diese Gebrauchsanweisung beschreibt alle wesentlichen Funktionen des Gashebels, sowie Hinweise auf mögliche Gefahren und deren Vermeidung.

Jeder Benutzer des Gashebels soll die Gebrauchsanweisung lesen und verstehen. Für künftige Verwendung muss die Gebrauchsanweisung griffbereit und in der Nähe des Gashebels aufbewahrt werden.

Achten Sie darauf, immer eine aktuelle Version der Gebrauchsanweisung zu verwenden. Die aktuelle Version der Gebrauchsanweisung kann im Internet auf der Website www.torqueedo.com unter dem Reiter „Service Center“ heruntergeladen werden. Softwareaktualisierungen können zu Änderungen in der Gebrauchsanweisung führen.

2. Lieferumfang

Siehe Seite 2, Abbildungen A bis D:

- 1 x TorqLink Gashebel inkl. Montageplatte (A)
- 1 x Display Schutzabdeckung (B)
- 1 x Notaus-Magnetpin (C)
- 1 x TorqLink Kabel, 3 m (D)

3. Elemente des Gashebels

Siehe Seite 2, Abbildungen E & F:

- | | |
|--|--|
| 1. Hebel | 11. Lochmuster für M5-Befestigungsschrauben |
| 2. Display | 12. Lochmuster für 1/4" Befestigungsschrauben |
| 3. Befestigungsschrauben für Montageplatte | 13. Lochmuster für Befestigungsschrauben analog Ferngashebel 1918-00 |
| 4. Auflagefläche für Magnetpin | 14. Kabeldurchführung für TorqLink Anschlusskabel |
| 5. TorqLink Anschlusskabel | 15. Alternative Kabeldurchführung für TorqLink Anschlusskabel |
| 6. I/O-Taste (Ein / Aus) | 16. Gewindelöcher zur Verschraubung mit dem Gashebel |
| 7. \wedge -Taste (Hoch) | |
| 8. \vee -Taste (Runter) | |
| 9. \curvearrowright -Taste (Zurück) | |
| 10. \checkmark -Taste (Bestätigen) | |

4. Bedienung

4.1 Anzeige und Menüführung

Hauptbildschirm

Der Gashebel verfügt über drei Hauptbildschirme:

- Speed-Mode: Zentrale Anzeige der GPS-Geschwindigkeit
- Power-Mode: Zentrale Anzeige der Motorleistung
- Range-Mode: Zentrale Anzeige der verbleibenden Fahrzeit, Strecke und des Batterie-Ladezustandes

Zwischen den Hauptbildschirmen können Sie mit den \wedge - und \vee -Tasten wechseln. Bitte beachten Sie, dass sich die Positionen oder angezeigten Werte oder deren Position nach einem Software-Update ändern können.



- **GPS-Geschwindigkeit**
Bootsgeschwindigkeit über Grund. Es wird NICHT die Fahrt durchs Wasser angezeigt. Einstellen der Einheiten kn / km/h: Hauptmenü ► Einstellungen ► Anzeige ► Einheiten. Einstellen der bootsspezifischen Maximalgeschwindigkeit im Rundinstrument: Hauptmenü ► Einstellungen ► Anzeige ► Geschwindigkeit.
- **Batterie-Ladezustand (SOC)**
Zeigt den relativen Ladezustand bezogen auf die Gesamtkapazität aller Batterien an. Bitte beachten Sie, dass die SOC-Anzeige, nur bei Verwendung von original Torqeedo Batterien, einen genauen und verlässlichen Wert liefert.
- **Reichweite**
Verbleibende Reichweite mit aktuellem SOC und bei momentaner Motorleistung und Fahrgeschwindigkeit. Achtung: Planen Sie immer etwas mehr Reichweite ein als benötigt.

Die Reichweite wird stark durch die herrschenden Wind- und Strömungsverhältnisse beeinflusst. Bitte beachten Sie, dass die Reichweiten-Anzeige, nur bei Verwendung von original Torqueedo Batterien, einen genauen und verlässlichen Wert liefert.

- **Motor-Leistung**
Elektrische Leistungsaufnahme des Motors. Treibt der Motor das Boot an, erscheint die Schrift weiß und die Balkenanzeige orange. Wenn der Motor elektrische Leistung in das System einspeist (Hydrogeneration), erscheint die Balkenanzeige in Blau. Die Hydrogeneration ist nur für die Fixed Pod (FP) Varianten der Cruise Reihe verfügbar.
- **Verbleibende Fahrzeit**
Berechnet aus dem SOC und der aktuellen Motorleistung. Bitte beachten Sie, dass die Anzeige der verbleibenden Fahrzeit, nur bei Verwendung von original Torqueedo Batterien, einen genauen und verlässlichen Wert liefert.
- **Neutral-Icon**
Zeigt an, ob sich der Hebel in Neutralstellung befindet – das Icon leuchtet dann weiß. Muss der Hebel in die Neutralstellung gebracht werden um eine Weiterfahrt zu ermöglichen oder ist eine Kalibrierung erforderlich, leuchtet dieses Icon gelb.
- **Message Log-Icon**
Zeigt an, ob sich Meldungen im Message Log befinden.
Das Icon nimmt die Farbe der aktiven Meldung mit der höchsten Priorität an.
Von niedriger zu hoher Priorität sind: Weiß = Info, Gelb = Warnung, Rot = Fehler.
Der Message Log kann jederzeit aufgerufen werden: Hauptmenü ► Message Log.
- **Lade-Icon**
Zeigt an, ob ein Ladevorgang aktiv ist.
Achtung: Dieses Symbol zeigt NICHT an, ob der Ladestecker eingesteckt ist.

Hauptmenü

Das Hauptmenü erreichen Sie durch Drücken der ✓-Taste.
Durch Drücken der ↵-Taste gelangen Sie zurück zum Hauptbildschirm.
Innerhalb des Hauptmenüs navigieren Sie mit den ⏪- und ⏩-Tasten.
Mit der ✓-Taste gelangen Sie in das jeweils ausgewählte Untermenü.
Mit der ↵-Taste gelangen Sie jeweils eine Menüebene zurück.

Listen und Einstellmenüs

Durch Listen navigieren Sie mittels der ⏪- und ⏩-Tasten.
In Einstellmenüs ist das ausgewählte Element farbig gekennzeichnet.

Mit den ⏪- und ⏩-Tasten kann das ausgewählte Element geändert werden.
Mit ✓ wird eine Änderung übernommen, mit ↵ wird die Bearbeitung abgebrochen.

Bitte beachten Sie, dass sich die grafische Darstellung und Menüpunkte mit einem Software-Update ändern können.

5. Wichtige Hinweise

5.1 Sicherheitsbestimmungen



Beachten Sie unbedingt alle Hinweise in dieser Gebrauchsanweisung bevor Sie den Gashebel in Betrieb nehmen! Durch fehlende Berücksichtigung dieser Hinweise oder durch den nicht bestimmungsgemäßen Gebrauch des Gashebels können Gefahren für Leib und Leben des Benutzers oder Dritter sowie umfangreiche Sachschäden entstehen. Zum bestimmungsgemäßen Gebrauch gehört nur die Verwendung für elektrische Antriebssysteme der Firma Torqueedo auf Wasserfahrzeugen im Wasser oder für andere von Torqueedo explizit zugelassene Anwendungen. Torqueedo übernimmt keine Haftung für Schäden, die durch Handlungen entstanden sind, die im Widerspruch zu dieser Gebrauchsanweisung stehen. Für den Betrieb des Gashebels sind zusätzlich die örtlichen Sicherheits- und Unfallverhütungsvorschriften zu beachten.

Den Gashebel dürfen nur Personen mit entsprechender Qualifizierung handhaben, die die erforderliche körperliche und geistige Eignung vorweisen. Vor der Benutzung muss eine Einweisung in den Betrieb und die Sicherheitsbestimmungen des Gashebels und des Systems erfolgen.

Prüfen Sie den Zustand und alle Funktionen des Gashebels und des Systems (inklusive Not-Stopp) vor jeder Fahrt bei geringer Leistung. Machen Sie sich mit allen Bedienelementen des Gashebels vertraut. Vor allem sollten Sie in der Lage sein, das System bei Bedarf schnell zu stoppen.

Bei Verwendung von Batterien anderer Hersteller sind die Anzeigen „Batterie-Ladezustand“, „Reichweite“ und „Verbleibende Fahrzeit“ nicht genau und abhängig von den verwendeten Batterien sowie den eingegebenen Batterieparametern. In diesem Fall dürfen die vorgenannten Anzeigen nicht zu navigatorischen Zwecken verwendet werden!

5.2 Sicherheitseinrichtungen

- Notaus-Magnetpin
Das Entfernen des Notaus-Magnetpins bewirkt eine sofortige Abschaltung des Motors. Die Kordel des Notaus-Magnetpins muss immer um das Handgelenk des Fahrers gelegt werden, damit der Motor im Falle eines Überbordgehens des Fahrers abschaltet.
- Elektronische Gashebelsteuerung
Die elektronische Steuerung verhindert ein Anlaufen des Motors, wenn sich der Gashebel während des System-Starts nicht in Neutralstellung befindet. Zum Anfahren bewegen Sie den Hebel über die Neutralstellung.

5.3 Wartungshinweise

Reinigung nur mit einem weichen Tuch und milden, für Kunststoffe geeigneten Reinigungsmitteln (z.B. Spülmittel), keine Chemikalien oder Lösungsmittel verwenden.

Decken Sie das Display immer mit der Display-Schutzabdeckung ab, wenn der Gashebel nicht verwendet wird.

6. Einbau und Montage

6.1 Montage

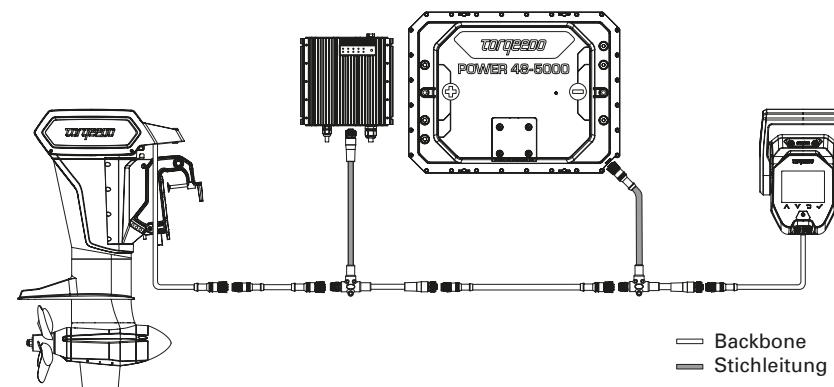


- Montieren Sie den Gashebel immer in Fahrtrichtung des Bootes.
- Nicht in der Nähe des Kompasses montieren. Der Gashebel verfügt über einen Magneten, der den Kompass stören kann.
- Achten Sie beim Einbau auf genügend Platz für die Hebelbewegungen.
- Montieren Sie den Gashebel nicht in der Nähe von magnetischen Störquellen.
- Beachten Sie die minimalen Biegeradien der TorqLink Kabel von 40 mm.
- Montieren Sie die Komponenten nur im trockenen Zustand.

Montieren Sie den Gashebel an den dafür vorgesehenen Befestigungspunkten an einer geeigneten Stelle am Boot und führen Sie zur Montage folgende Schritte aus:

- Lösen Sie die vier Schrauben an der Oberseite des Gashebels (3) und entfernen Sie die Montageplatte darunter.
- Bohren Sie die benötigten Löcher zur Montage des Gashebels – die Montageplatte dient dabei als Schablone.
Siehe dazu Abbildung (F) Seite 2.
 - Standard Lochmuster für M5 Schrauben (11)
 - Standard Lochmuster für ¼" Schrauben (12)
 - Lochmuster analog Vorgängermodell, 1918-00 (13)
 - Alternative Kabeldurchführung (15)
- Verschrauben Sie die Montageplatte mit mindestens zwei Schrauben fest mit dem Boot.
- Setzen Sie den Gashebel auf die Montageplatte und führen Sie das TorqLink-Kabel an der gewünschten Stelle durch.
- Verschrauben Sie den Gashebel mit den vier Schrauben an der Oberseite des Gehäuses (3) mit der Montageplatte (Drehmoment 1,5 Nm ± 0,5)
- Stellen Sie sicher, dass ihr Torqeedo-System ausgeschaltet ist und verbinden Sie anschließend das Kabel mit dem TorqLink-Netzwerk.

6.2 Anschluss an das Gesamtsystem



Der Gashebel muss zwingend an das eine Ende des TorqLink-Backbones angeschlossen werden und der Motor an das Andere, da sich in diesen beiden Komponenten die Terminierungen befinden. Alle zusätzlichen Komponenten werden über Stichleitungen (T-Kabel) in den Backbone integriert.

Halten Sie die Leitungslängen und Steckverbindungen bei Ihrer Bootsinstallation möglichst gering. Achten Sie außerdem gut darauf, dass alle Stecker korrekt gesteckt und verschraubt sind.

Dieser Gashebel darf nur in Verbindung mit einem TorqLink fähigen Motor und Power 48-5000 Batterien verwendet werden.

7. Inbetriebnahme



- Nehmen Sie das System erst in Betrieb, wenn alle Komponenten ordnungsgemäß und vollständig montiert und angeschlossen sind. Lassen Sie die Installation zuvor von einer Fachkraft prüfen.

- Für die Inbetriebnahme muss sich das Boot im Wasser befinden. Achten Sie darauf, dass sich währenddessen keine Personen in der Nähe im Wasser aufhalten. Während der gesamten Inbetriebnahme muss das Boot eine sichere Leinenverbindung zum Land haben. Die Inbetriebnahme-Prozedur muss vor der ersten Verwendung des Torqeedo Antriebs vollständig und fehlerfrei abgeschlossen werden.
- Verwenden Sie immer die neueste Software für diesen Gashebel. Ein Software-update können Sie mit einem Smartphone selbst durchführen. Weitere Infos zu verfügbaren Updates und zum Update-Prozess finden Sie auf der Produktseite des Gashebels unter www.torqueedo.com.

System initialisieren

Nachdem das System vollständig im Boot installiert wurde muss der Erststart über den Ladeimpuls erfolgen.

Dazu stecken Sie den Ladestecker in eine geeignete Steckdose bevor Sie den mechanischen Hauptschalter oder das System am Gashebel einschalten. Es wird empfohlen die Batterien vor der weiteren Inbetriebnahme vollständig aufzuladen. Wenn Sie einen Fast Charger nutzen, können Sie anschließend den maximalen Ladestrom im Menü reduzieren (Hauptmenü ► Einstellungen ► Laden ► Ladestrom).

System einschalten

Anschließend schalten Sie den mechanischen Hauptschalter ein, legen den Notaus-Magnetpin auf und drücken so lange die I/O-Taste, bis sich das Display am Gashebel einschaltet.

Gashebel kalibrieren

Hauptmenü ► Einstellungen ► Kalibrierung.

Starten Sie die Kalibrierung mit der ✓-Taste und folgen Sie den Anweisungen.

Message-Log prüfen

Den Message-Log erreichen Sie unter: Hauptmenü ► Message-Log.

Prüfen Sie, dass keine Warnungen (gelb) oder Fehler (rot) im Message-Log vorhanden sind. Sollte dies nicht der Fall sein, prüfen Sie den Systemaufbau und starten das System neu. Sollten weiterhin Warnungen oder Fehler vorhanden sein, folgen Sie den Anweisungen im Display und in der Gebrauchsanweisung der jeweiligen Komponente. Sollten die Fehler dadurch nicht behoben werden können, kontaktieren Sie den Torqeedo Service.

GPS-Funktion prüfen

Prüfen Sie, ob im Anzeigefeld für die GPS-Geschwindigkeit eine Zahl erscheint (z.B. 0 km/h oder 0 kn). Um einen einwandfreien GPS-Empfang zu gewährleisten, sollte sich das Boot unter freiem Himmel befinden (z.B. nicht unter einer Brücke oder in einer Halle).

Antriebsfunktion prüfen

Bewegen Sie den Gashebel ganz leicht vor und zurück und prüfen, ob Zug auf die entsprechende Festmacherleine kommt. Achten Sie dabei auf umliegende Boote und Aufbauten, um Beschädigungen zu vermeiden.

Sicherheitsabschaltung prüfen

Prüfen Sie die korrekte Funktionalität der Sicherheitsabschaltung, indem Sie den Notaus-Magnetchip vom Gashebel entfernen, während dieser ganz leicht ausgelenkt ist. Prüfen Sie, ob die Antriebsleistung unterbrochen wird.

8. Einstellungen

8.1 Bildschirmhelligkeit

Die Bildschirmhelligkeit ändern Sie unter: Hauptmenü ► Helligkeit.

Dieses ist das erste Listenelement, damit auch bei zu gering eingestellter Helligkeit in dieses Menü navigiert werden kann. Dazu drücken Sie mehrfach (ca. 6x) die ⏪-Taste, damit Sie sich sicher im Haupt-Screen befinden. Danach drücken Sie 3x die ✓-Taste und anschließend so lange die ⏩-Taste bis Sie die Anzeige auf dem Display erkennen können.

8.2 Spracheinstellung

Die Spracheinstellung ändern Sie unter Hauptmenü ► Einstellungen ► Sprache. Beide Untermenüs befinden sich jeweils am Listenende, so kann diese Einstellung auch geändert werden, falls die Sprache versehentlich verstellt wurde.

8.3 Maximalgeschwindigkeit

Sie können die maximale Bootsgeschwindigkeit des Rundinstruments im Speed-Mode auf ihr Boot einstellen. Das entsprechende Einstellmenü finden Sie unter: Hauptmenü ► Einstellungen ► Anzeige ► Geschwindigkeit. Bedenken Sie dabei, dass es sich bei der angezeigten Geschwindigkeit um die Fahrt über Grund handelt.

9. Betrieb

9.1 Fahrt beginnen

- Ladekabel entfernen und verstauen, falls angeschlossen.
- Gashebel in Neutralstellung bringen.
- System durch Drücken des Ein-/Ausshalter starten.
- Sobald das Neutral-Icon im Display weiß leuchtet ist das System betriebsbereit

Tipp: Testen Sie die Fahrfunktion durch leichtes Gas geben bevor Sie die Leinen losmachen.

9.2 Laden

Um Ihr Torqeedo Antriebssystem zu laden, schalten Sie dieses bitte am Gashebel aus und stecken danach den Ladestecker ein.

Stellen Sie vor jeder Abfahrt sicher, dass das Ladekabel abgesteckt und sicher verstaut ist.

Wenn Sie ein Torqeedo Schnellladegerät verwenden, können Sie den maximalen AC-Ladestrom einstellen, falls z.B. die Landstrominstallation nicht ausreichend abgesichert ist. Das entsprechende Menü finden Sie unter: Hauptmenü ► Einstellungen ► Laden ► Ladestrom.

9.3 Hydrogeneration

Alle Torqeedo Fixed Pod Motoren (FP) verfügen über die Möglichkeit, während des Segelns, Energie durch den Antrieb zurück zu gewinnen. Diese Funktion ist standardmäßig deaktiviert. Sie kann folgendermaßen aktiviert werden: Hauptmenü ► Hydro-Generation. Weitere Informationen zur Hydro-Generation entnehmen Sie bitte der Gebrauchsanweisung Ihres Motors.

9.4 TorqTrac

Dieser Gashebel verfügt über eine Bluetooth-Schnittstelle. Dadurch kann die Torqeedo TorqTrac App ohne zusätzliches Zubehör verwendet werden. Dazu schalten Sie die Bluetooth Sendefunktion ein (Hauptmenü ► Einstellungen ► Bluetooth) und verbinden sich per App mit Ihrem Torqeedo Antrieb.

9.5 WLAN

Die WLAN Funktionalität wird für die Durchführung von Software Updates verwendet, wird aber für den normalen Betrieb des Gashebels nicht benötigt. Daher wird empfohlen diese Funktion zu deaktivieren (Hauptmenü ► Einstellungen ► WLAN).

9.6 Fehlerbehebung

Im Falle einer Warnung oder eines Fehlers werden im Display Meldungen angezeigt, die aus einem Icon und einem Fehlertext bestehen. Das angezeigte Icon gibt Aufschluss über die betroffene Komponente und ggf. das vorliegende Problem.

Im Fehlertext erfolgt eine kurze Erklärung zum Problem und den daraus resultierenden Einschränkungen.

Durch Drücken der v-Taste werden Informationen zur Fehlerbehebung sowie ein Fehlercode angezeigt.

Durch Drücken der ✓-Taste wird die Fehlermeldung bestätigt und ausgeblendet.

Alle Fehlermeldungen können jederzeit im Message-Log unter: Hauptmenü ► Message Log eingesehen werden.

Sollten Sie den Fehler nicht mit Hilfe der Information im Fehlertext oder der Gebrauchsanweisung der betroffenen Komponente beheben können, wenden Sie sich unter Angabe des Fehlercodes an den Torqeedo Service oder einen Service-Partner.

10. Entsorgung

Entsorgung gemäß EU-Richtlinie 2012/19/EU (WEEE), sowie nationalen Gesetzen. Nicht im Hausmüll entsorgen.



11. Garantiebedingungen

Garantiebedingungen und Garantieschein unter www.torqueedo.com

12. EU Konformitätserklärung

Die EU-Konformitätserklärung kann unter www.torqueedo.com heruntergeladen werden.

Torqueedo Geschäftsstellen

Torqueedo GmbH

Friedrichshafener Straße 4a
82205 Gilching, Germany
info@torqeedo.com
Tel.: +49 8153 9215-100

Torqueedo Inc.

171 Erick Street, Unit D-2
Crystal Lake, IL 60014, USA
usa@torqeedo.com
Tel.: +1 815 444 8806

Torqueedo Asia Pacific Ltd.

Athenee Tower, 23rd Floor, Wireless Road,
Lumpini, Pathumwan,
Bangkok, 10330 Thailand
asia@torqeedo.com
Tel.: +66 212 68030

UK / Irland

uk@torqeedo.com
T +44 1502 516224

Frankreich

france@torqeedo.com
T +33 240 010604

Torqueedo Service Center

Torqueedo GmbH

- Service Center -
Friedrichshafener Straße 4a
82205 Gilching, Germany
service@torqeedo.com
Tel.: +49 8153 9215-126

Torqueedo Inc.

171 Erick Street, Unit D-2
Crystal Lake, IL 60014, USA
service_usa@torqeedo.com
Tel.: +1 815 444 8806

Spanien/Portugal

iberia@torqeedo.com
T +34 609 385044

Torqueedo Service Partner weltweit

Kontaktdaten aller Service Partner finden Sie in der Händlersuche unter www.torqueedo.com in der Rubrik „Service Center“.

Contents

1. Introduction.....	16
2. Scope of supply	16
3. Components of the throttle.....	16
4. Operation.....	17
5. Important information.....	19
6. Installation and assembly	20
7. Commissioning.....	22
8. Settings.....	23
9. Operation.....	24
10. Disposal.....	26
11. Warranty conditions	26
12. EU Declaration of Conformity.....	26
French	27
Italian	39
Spanish.....	51
Portuguese	63
Danish.....	75
Dutch.....	87
Swedish.....	99
Finnish	111

1. Introduction

These operating instructions describe all of the key functions of the throttle and provide information about potential dangers and how to avoid them.

All users of the throttle should read and understand the operating instructions. The operating instructions must be kept to hand for future use and stored near the throttle.

Please ensure that you are always using the latest version of the operating instructions. The latest version of the operating instructions can be downloaded from the internet at www.torqueedo.com under the "Service Center" tab. Software updates can lead to changes in the operating instructions.

2. Scope of supply

See page 2, figures A to D:

- 1 x TorqLink throttle including mounting plate (A)
- 1 x Display protective cover (B)
- 1 x Emergency stop magnetic pin (C)
- 1 x TorqLink cable, 3 m (D)

3. Components of the throttle

See page 2, figures E & F:

- | | |
|--|--|
| <ol style="list-style-type: none"> 1. Lever 2. Display 3. Fixing screws for mounting plate 4. Contact surface for magnetic pin 5. TorqLink connection cable 6. I/O button (on / off) 7. ^ button (up) 8. v button (down) 9. ↶ button (back) 10. ✓ button (confirm) | <ol style="list-style-type: none"> 11. Holes for M5 fixing screws 12. Holes for 1/4" fixing screws 13. Holes for fixing screws as for remote throttle 1918-00 14. Cable opening for TorqLink connection cable 15. Alternative cable opening for TorqLink connection cable 16. Threaded holes for screw fitting to the throttle |
|--|--|

4. Operation

4.1 Display and menus

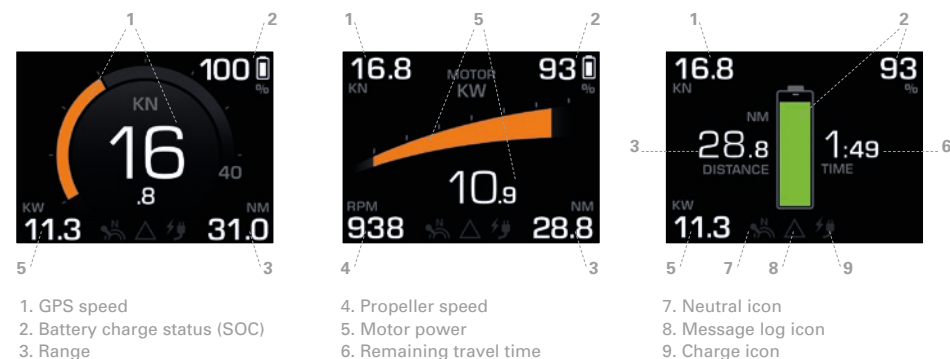
Main screen

The throttle has three main screens:

- Speed mode: central display of the GPS speed
- Power mode: central display of the motor power
- Range mode: central display of the remaining travel time, distance and battery charge status

You can switch between the main screens with the ^ and v buttons.

Please note that the elements, the values displayed and their position may change after a software update.



• GPS speed

Speed of the boat over ground. Travel through the water is NOT displayed.

Unit setting kn / km/h: Main menu ► Settings ► Display ► Units.

Setting for the maximum boat-specific speed on the circular display:

Main menu ► Settings ► Display ► Speed.

• Battery charge status (SOC)

Indicates the relative charge status in relation to the total capacity of all batteries.

Please note that the SOC display gives an accurate and reliable reading only if original Torqueedo batteries are used.

• Range

Remaining range with current SOC, motor power and speed. Caution: Always allow for a slightly greater range than required. The range is affected significantly by the

prevailing wind and current conditions. Please note that the range display gives an accurate and reliable reading only if original Torqeedo batteries are used.

- **Motor power**
Electrical power consumption of the motor. When the motor is driving the boat, the characters appear in white and the bar display in orange. When the motor is feeding electrical power into the system (hydrogeneration), the bar display turns blue. Hydro-generation is only available for the Fixed Pod (FP) models of the Cruise series.
- **Remaining travel time**
Calculated from the SOC and current motor power. Please note that the display of the remaining travel time gives an accurate and reliable reading only if original Torqeedo batteries are used.
- **Neutral icon**
Indicates when the lever is in neutral position – the icon then turns white.
If the lever has to be moved to neutral to allow travel to continue or if calibration is necessary, this icon turns yellow.
- **Message log icon**
Indicates when there are messages in the message log.
The icon is the colour of the active message with the highest priority.
From low to high priority: white = info, yellow = warning, red = fault.
The message log can be opened at any time: Main menu ► Message log
- **Charge icon**
Indicates that charging is active.
Caution: This icon does NOT indicate that the charging plug is connected.

Main menu

You can access the main menu by pressing the ✓ button.
Pressing the ↵ button takes you back to the main screen.
You can navigate through the main menu with the ⏮ and ⏭ buttons.
The ✓ button opens the submenu selected.
The ↵ button takes you one menu level back.

Lists and settings menus

You can move through lists with the ⏮ and ⏭ buttons.
On settings menus, the item selected is highlighted in colour.

The item selected can be changed with the ⏮ and ⏭ buttons.
A change is applied with ✓, while changes can be cancelled with ↵.

Please note that the graphical display and menu items may change after a software update.

5. Important information

5.1 Safety instructions



Always follow all of the instructions in this document before putting the throttle into operation! Failure to follow these instructions and improper use of the throttle can cause danger to life and limb for the user or third parties and lead to extensive damage. Intended use comprises only use with an electric drive system from Torqeedo on vessels in the water and other applications expressly authorised by Torqeedo. Torqeedo cannot accept liability for damage caused by actions that contravene these operating instructions. Local safety and accident prevention regulations must also be observed when operating the remote throttle.

Only appropriately qualified persons who have the necessary physical and mental capacities are permitted to use the throttle. Before use, instruction must be provided in the operation and safety instructions of the throttle and system.

Check the condition and all functions of the throttle and the system (including the emergency stop) at low power before every journey. Familiarise yourself with all of the throttle controls. Above all, you must be able to stop the system quickly when necessary.

If batteries made by other manufacturers are used, the “Battery charge status”, “Range” and “Remaining travel time” displays will not be accurate and will depend on the batteries used and the battery parameters set. In this case, the displays mentioned above must not be used for navigational purposes!

5.2 Safety equipment

- Emergency stop magnetic pin
Removal of the emergency stop magnetic pin causes the motor to shut off immediately. The cord from the emergency stop magnetic pin must always be placed around the driver's wrist so that the motor shuts off if the driver falls overboard.
- Electronic throttle control
The electronic control system prevents the motor from starting if the throttle is not in neutral during a system start. Move the lever to neutral to start.

5.3 Maintenance information

Use only a soft cloth and mild detergents that are compatible with plastic materials (e.g. washing-up liquid) for cleaning. Do not use any chemicals or solvents.

Always cover the display with the display protective cover when the throttle is not in use.

6. Installation and assembly

6.1 Assembly

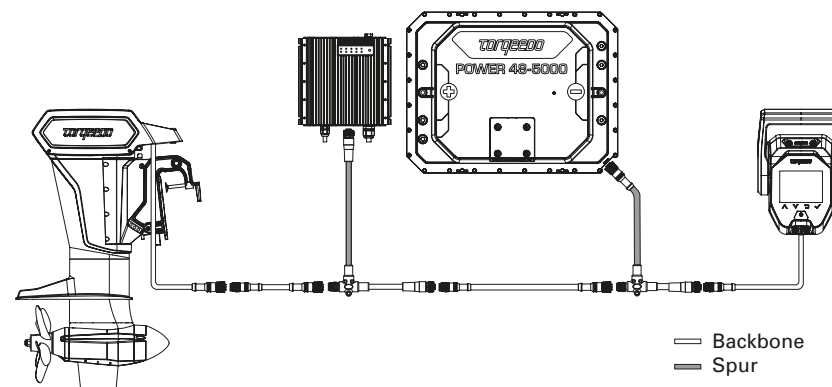


- Always mount the throttle in the boat's direction of travel.
- Do not mount near the compass. The throttle has a magnet that could disrupt the compass.
- Ensure there is adequate space for the lever movements when fitting.
- Do not mount the throttle near sources of magnetic interference.
- Observe the minimum bending radius of the TorqLink cable of 40 mm.
- Mount the components in dry conditions only.

Mount the throttle using the fixing points provided in a suitable position on the boat and complete the following assembly steps:

- Release the four screws on the top of the throttle (3) and remove the mounting plate underneath.
- Drill the holes required to fit the throttle – the mounting plate serves as a template. See Figure (F) on page 2 in this connection.
 - Standard hole pattern for M5 screws (11)
 - Standard hole pattern for ¼" screws (12)
 - Hole pattern as for earlier model, 1918-00 (13)
 - Alternative cable opening (15)
- Fix the mounting plate firmly to the boat with at least two screws.
- Position the throttle on the mounting plate and feed the TorqLink cable through in the required position.
- Fit the throttle to the mounting plate with the four screws on the top of the housing (3) (torque 1.5 Nm ± 0.5).
- Ensure that your Torqueedo system is switched off, then connect the cable to the TorqLink network.

6.2 Connection to the overall system



The throttle must always be connected to one end of the TorqLink backbone and the motor to the other, as the terminations are located in these two components. All other components are integrated into the backbone via spurs (T-cables).

Keep the cable lengths and plug connections to a minimum in your boat installation. Also pay careful attention to correct insertion and screw fitting of all plugs. This throttle may be used only in conjunction with a TorqLink-compatible motor and Power 48-5000 batteries.

7. Commissioning



- Do not put the system into operation until all components are fully and correctly fitted and connected. Arrange for a specialist to check the installation first.

- The boat must be in the water for commissioning. Ensure that there is no one in the water near the boat prior to commissioning.

Throughout the entire commissioning process, the boat must have a secure line mooring to land. The commissioning process must be fully completed without faults before using the Torqueedo drive for the first time.

- Always use the latest software for this throttle. You can carry out a software update yourself using a smartphone. Further information about available updates and the update process can be found on the product page for the throttle at www.torqueedo.com.

System initialisation

Once the system has been fully installed in the boat, the initial start must be carried out with the charge pulse.

To do this, insert the charger plug into a suitable socket, then switch on the mechanical main switch or the system at the throttle. It is advisable to charge the batteries fully before continuing with commissioning. If you are using a fast charger, you can then reduce the maximum charging current on the menu (Main menu ► Settings ► Charging ► Charging current).

Switching the system on

Then switch on the mechanical main switch, attach the emergency stop magnetic pin and press and hold the I/O button until the throttle display comes on.

Calibrating the throttle

Main menu ► Settings ► Calibration.

Start calibration with the ✓ button and follow the instructions.

Checking the message log

You can open the message log under: Main menu ► Message log.

Check that there are no warnings (yellow) or faults (red) in the message log. If there are no messages of this sort, check the system layout and restart the system. If there are still warnings or faults present, follow the instructions on the display and in the operating instructions for the relevant component.

If you cannot rectify faults in this way, contact Torqueedo Service.

Checking the GPS function

Check that a number appears in the display area for the GPS speed (e.g. 0 km/h or 0 kn). In order to ensure perfect GPS reception, the boat should be out in the open (and not under a bridge, for example, or in a hall).

Checking the drive function

Move the throttle very slightly forward and back and check that there is tension on the corresponding mooring line. Be careful of surrounding boats and structures as you do so in order to avoid damage.

Checking the safety shut-off

Check that the safety shut-off is functioning correctly by removing the emergency stop magnetic chip from the throttle after moving the lever very slightly.

Check that the drive power has been shut off.

8. Settings

8.1 Screen brightness

The screen brightness can be changed under: Main menu ► Brightness.

This is the first item on the list, to ensure it can be found even if the brightness is set too low. To find it, press the ↵ button several times (approx. 6x) to ensure that you are on the main screen. Then press the ✓ button 3x and press and hold the ^ button until you can see the display on the screen.

8.2 Language setting

You can change the language selected under Main menu ► Settings ► Language. Both submenus are at the end of their respective lists to enable this setting to be changed even if the language has been altered accidentally.

8.3 Maximum speed

You can set the maximum boat speed for the circular display in Speed mode on the boat. You will find the corresponding setting menu under:
Main menu ► Settings ► Display ► Speed
Remember that the speed displayed refers to travel over ground.

9. Operation

9.1 Setting off

- Remove and stow the charging cable, if connected.
- Put the throttle into neutral.
- Start the system by pressing the on/off switch.
- As soon as the neutral icon on the display turns white, the system is ready to use

Tip: Test the movement function before you cast off by accelerating slightly.

9.2 Charging

To charge your Torqeedo drive system, please switch it off at the throttle and plug in the charger.

Before setting off, always ensure that the charging cable is unplugged and stowed safely.

If you are using a Torqeedo fast charger, you can set the maximum AC charging current in the event that the land power installation is not adequately protected, for example. You will find the corresponding setting menu under: Main menu ► Settings ► Charging ► Charging current.

9.3 Hydrogeneration

All Torqeedo Fixed Pod motors (FP) have the option to recover energy through the drive system while sailing. This function is disabled by default. It can be activated as follows: Main menu ► Hydrogeneration.
For further information about hydrogeneration, please see the operating instructions for your motor.

9.4 TorqTrac

This throttle has a Bluetooth interface. This allows the Torqeedo TorqTrac app to be used without any other accessories. Enable the Bluetooth transmission function (Main menu ► Settings ► Bluetooth) and connect to your Torqeedo drive system through the app.

9.5 Wi-Fi

The Wi-Fi function is used to carry out software updates, but is not required for normal operation of the throttle. It is therefore advisable to disable this function (Main menu ► Settings ► Wi-Fi).

9.6 Troubleshooting

In the event of a warning or fault, messages are shown on the display consisting of an icon and a fault text. The icon displayed indicates the component in question and in some cases the problem.

The fault text provides a brief explanation of the problem and the restrictions resulting from it.

Pressing the v button displays information about troubleshooting and a fault code. Pressing the ✓ button confirms and clears the fault message.

All fault messages can be viewed at any time under: Main menu ► Message log. If you are unable to rectify the fault with the aid of the information in the fault text or the operating instructions for the component in question, please consult Torqeedo Service or a service partner, citing the fault code.

10. Disposal

Dispose of the product according to EU Directive 2012/19/EU (WEEE) and national laws. Do not dispose of the product with household waste.



11. Warranty conditions

Warranty conditions and warranty certificate available at www.torqueedo.com.

12. EU declaration of conformity

The EU declaration of conformity can be downloaded from www.torqueedo.com.

Torqueedo branches

Torqueedo GmbH

Friedrichshafener Straße 4a
82205 Gilching, Germany
info@torqueedo.com
Phone: +49 8153 9215-100

Torqueedo Inc.

171 Erick Street, Unit D-2
Crystal Lake, IL 60014, USA
usa@torqueedo.com
Phone: +1 815 444 8806

Torqueedo Asia Pacific Ltd.

Athenee Tower, 23rd Floor, Wireless Road,
Lumpini, Pathumwan,
Bangkok, 10330 Thailand
asia@torqueedo.com
Phone: +66 212 68030

UK / Ireland

uk@torqueedo.com
P +44 1502 516224

France

france@torqueedo.com
P +33 240 010604

Torqueedo Service Partner

Torqueedo GmbH

- Service Center -
Friedrichshafener Straße 4a
82205 Gilching, Germany
service@torqueedo.com
Phone: +49 8153 9215-126

Torqueedo Inc.

171 Erick Street, Unit D-2
Crystal Lake, IL 60014, USA
service_usa@torqueedo.com
Phone: +1 815 444 8806

Spain / Portugal

iberia@torqueedo.com
P +34 609 385044

Torqueedo Service Partners worldwide

Contact details for all service partners can be found under the 'Service Centre' section of the partner search at www.torqueedo.com.

Table des matières

1. Introduction.....	28
2. Contenu de la livraison	28
3. Eléments de l'accélérateur.....	28
4. Utilisation	29
5. Remarques importantes.....	31
6. Assemblage et montage	32
7. Mise en service	34
8. Réglages.....	35
9. Fonctionnement.....	36
10. Élimination	38
11. Conditions de garantie.....	38
12. Déclaration de conformité UE	38
Italien	39
Espagnol.....	51
Portugais	63
Danois.....	75
Néerlandais	87
Suédois.....	99
Finlandais	111

1. Introduction

Ce manuel d'utilisation décrit toutes les fonctions essentielles de l'accélérateur, ainsi que des informations sur les dangers possibles et la manière de les éviter.

Chaque utilisateur de l'accélérateur doit lire et comprendre le manuel d'utilisation. Gardez le manuel d'utilisation à portée de main et à proximité de l'accélérateur pour toute utilisation future.

Veillez à toujours utiliser une version actualisée du manuel d'utilisation.

La version actuelle du manuel d'utilisation peut être téléchargée sur Internet à l'adresse www.torqueedo.com sous l'onglet « Service Center ».

Les mises à jour de logiciels peuvent entraîner des modifications du manuel d'utilisation.

2. Contenu de la livraison

Voir page 2, figures A à D :

- 1 x Accélérateur TorqLink avec plaque de montage (A)
- 1 x Couverture de protection de l'écran (B)
- 1 x Broche magnétique d'arrêt d'urgence (C)
- 1 x Câble TorqLink, 3 m (D)

3. Eléments de l'accélérateur

Voir page 2, figures E et F :

- | | |
|---|--|
| 1. Levier | 10. ✓-bouton (confirmer) |
| 2. Ecran | 11. Schéma des trous pour les vis de fixation M5 |
| 3. Vis de fixation pour plaque de montage | 12. Schéma des trous pour les vis de fixation 1/4" |
| 4. Surface de support pour la broche magnétique | 13. Schéma des trous pour les vis de fixation par analogie à l'accélérateur à distance 1918-00 |
| 5. Câble de connexion TorqLink | 14. Passage de câble pour le câble de raccordement TorqLink |
| 6. Bouton I/O (Marche / Arrêt) | 15. Passage de câble alternatif pour le câble de raccordement TorqLink |
| 7. ^-bouton (haut) | 16. Trous filetés pour le vissage de l'accélérateur |
| 8. v-bouton (bas) | |
| 9. ↶-bouton (retour) | |

4. Utilisation

4.1 Affichage et navigation dans le menu

Ecran principal

L'accélérateur est équipé de trois écrans principaux :

- Mode Speed : Affichage central de la vitesse GPS
- Mode Power : Affichage central de la puissance du moteur
- Mode Range : Affichage central du temps de conduite restant, de la distance et de l'état de charge de la batterie

Vous pouvez passer d'un écran principal à l'autre en utilisant les boutons ^- et v-.

Veillez noter que les positions ou les valeurs affichées ou leur position peuvent changer après une mise à jour du logiciel.



• Vitesse GPS

Vitesse du bateau sur terre. Le trajet sur l'eau N'EST PAS affiché.

Réglage des unités kn / km/h : Menu principal ► Réglages ► Affichage ► Unités.

Régler la vitesse maximale spécifique au bateau dans l'instrument rond : Menu principal ► Réglages ► Affichage ► Vitesse.

• État de charge de la batterie (SOC)

Affiche l'état de charge relatif par rapport à la capacité totale de toutes les batteries. Veuillez noter que l'affichage du SOC ne fournit une valeur précise et fiable que si vous utilisez des piles Torqeedo d'origine.

• Portée

Portée restante avec le SOC actuel et à la puissance et à la vitesse de conduite actuelles du moteur. Attention : Prévoyez toujours un peu plus de portée que nécessaire.

La portée est fortement influencée par le vent dominant et les conditions de courant. Veuillez noter que l'affichage de la portée ne fournit une valeur précise et fiable que si vous utilisez des batteries Torqeedo d'origine.

- **Puissance du moteur**
Consommation électrique du moteur. Lorsque le moteur entraîne le bateau, l'écriture devient blanche et le graphique à barres est orange. Si le moteur alimente le système en énergie électrique (hydrogénation), l'affichage de la barre sera bleu. L'hydrogénation n'est disponible que pour les variantes à Fixed Pod (FP) de la série Cruise.
- **Temps de conduite restant**
Calculé à partir du SOC et de la puissance actuelle du moteur. Veuillez noter que l'affichage du temps de conduite restant ne fournit une valeur précise et fiable que si vous utilisez des batteries Torqeedo d'origine.
- **Icône neutre**
Indique si le levier est en position neutre - l'icône s'allume alors en blanc.
Si le levier doit être mis en position neutre pour permettre la poursuite du déplacement ou si un calibrage est nécessaire, cette icône s'allume en jaune.
- **Icône du journal des messages**
Indique s'il y a des messages dans le journal des messages.
L'icône prend la couleur du message actif ayant la plus haute priorité.
Les priorités de la plus faible à la plus élevée :
Blanc = info, jaune = avertissement, rouge = erreur.
Le journal des messages peut être consulté à tout moment :
Menu principal ► Journal des messages
- **Icône de chargement**
Indique si un processus de chargement est actif.
Attention : Ce symbole n'indique PAS si la prise de charge est branchée.

Menu principal

Vous pouvez accéder au menu principal en appuyant sur la touche ✓.
En appuyant sur le bouton ↵, vous revenez à l'écran principal.
Vous pouvez passer d'un écran principal à l'autre en utilisant les boutons ^ et v.
Appuyez sur le bouton ✓ pour accéder au sous-menu sélectionné.
Appuyez sur le bouton ↵ pour accéder au menu souhaité.

Listes et menus de réglage

Vous naviguez dans les listes en utilisant les touches ^ et v.
Dans les menus de réglage, l'élément sélectionné est mis en évidence en couleur.
Utilisez les boutons ^- et v- pour modifier l'élément sélectionné.
Appuyez sur ✓ pour accepter un changement, appuyez sur ↵ pour annuler le traitement.

Veuillez noter que la représentation graphique et les éléments de menu peuvent changer avec une mise à jour du logiciel.

5. Remarques importantes

5.1 Consignes de sécurité



Respectez impérativement toutes les instructions de ce manuel d'utilisation avant d'actionner l'accélérateur ! Le non-respect de ces instructions ou l'utilisation incorrecte de l'accélérateur peut entraîner un danger pour la vie et l'intégrité corporelle de l'utilisateur ou de tiers ainsi que des dommages matériels importants. L'utilisation est prévue uniquement sur des systèmes d'entraînement électriques de la société Torqeedo de véhicules aquatiques ou pour d'autres applications explicitement approuvées par Torqeedo. Torqeedo décline toute responsabilité pour les dommages causés par des manipulations contraires au présent manuel d'utilisation. Pour le fonctionnement de l'accélérateur à distance, les réglementations locales en matière de sécurité et de prévention des accidents doivent également être respectées.

L'accélérateur ne peut être actionné que par des personnes dûment qualifiées présentant les aptitudes physiques et mentales nécessaires. Avant l'utilisation, des instructions doivent être données sur le fonctionnement et les règles de sécurité de l'accélérateur et du système.

Vérifiez l'état et toutes les fonctions de l'accélérateur et du système (y compris l'arrêt d'urgence) avant chaque trajet à faible puissance. Familiarisez-vous avec toutes les commandes de l'accélérateur. Plus important encore, vous devez être en mesure d'arrêter le système rapidement si nécessaire.

En cas d'utilisation de batteries d'autres fabricants, les affichages « niveau de charge de la batterie », « autonomie » et « temps de conduite restant » ne sont pas précis et dépendent des batteries utilisées ainsi que des paramètres de batterie saisis. Dans ce cas, les affichages susmentionnés ne doivent pas être utilisés à des fins de navigation !

5.2 Dispositifs de sécurité

- Broche magnétique d'arrêt d'urgence
Le retrait de la broche magnétique d'arrêt d'urgence provoque l'arrêt immédiat du moteur. Le cordon de la broche magnétique d'arrêt d'urgence doit toujours être placé autour du poignet du conducteur afin que le moteur s'arrête si le conducteur passe par-dessus bord.
- Commande électronique de l'accélérateur
La commande électronique empêche le moteur de démarrer si l'accélérateur n'est pas au point mort pendant le démarrage du système. Pour démarrer, déplacer le levier au-delà de la position neutre.

5.3 Consignes de maintenance

Pour le nettoyage, utiliser uniquement un chiffon doux et des détergents adaptés pour les matières plastiques (p. ex. : produit vaisselle) ; n'utiliser ni produits chimiques ni solvants.

Couvrez toujours l'écran avec le couvercle de protection de l'écran lorsque l'accélérateur n'est pas utilisé.

6. Assemblage et montage

6.1 Montage

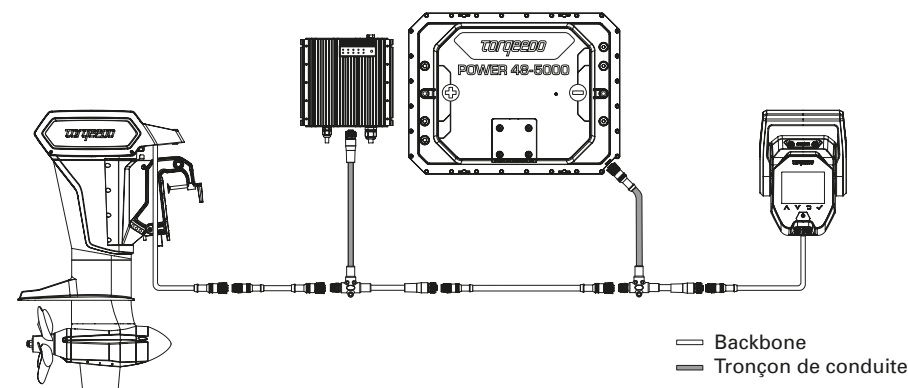


- L'accélérateur doit toujours être monté dans le sens de la marche du bateau.
- Ne pas le monter à proximité de la boussole. L'accélérateur est doté d'un aimant qui peut interférer avec la boussole.
- Lors de l'installation, assurez-vous qu'il y a suffisamment d'espace pour les mouvements du levier.
- Ne montez pas l'accélérateur à proximité de sources d'interférences magnétiques.
- Respectez les rayons de courbure minimum de 40 mm pour les câbles TorqLink.
- N'assemblez les composants que lorsqu'ils sont secs.

Installez l'accélérateur aux points de montage désignés à un endroit pratique sur le bateau et suivez les étapes ci-dessous pour l'installer :

- Desserrez les quatre vis situées sur le dessus de l'accélérateur (3) et retirez la plaque de montage située en dessous.
- Percez les trous nécessaires pour le montage de l'accélérateur – la plaque de montage sert de modèle.
Voir illustration (F) page 2.
 - Modèle de trou standard pour les vis M5 (11)
 - Modèle de trous standard pour vis ¼" (12)
 - Modèle de trous analogue au modèle précédent, 1918-00 (13)
 - Passage de câble alternatif (15)
- Vissez fermement la plaque de montage au bateau avec au moins deux vis.
- Placez l'accélérateur sur la plaque de montage et faites passer le câble TorqLink à l'endroit souhaité.
- Vissez l'accélérateur à la plaque de montage avec les quatre vis situées sur le dessus du boîtier (3) (couple de serrage 1,5 Nm ± 0,5).
- Assurez-vous que votre système Torqueedo est éteint, puis connectez le câble au réseau TorqLink.

6.2 Raccordement au système complet



L'accélérateur doit obligatoirement être raccordé à une extrémité du Backbone TorqLink et le moteur à l'autre, car les terminaisons sont situées dans ces deux composants. Tous les composants supplémentaires sont intégrés dans le Backbone par des tronçons de ligne (câbles en T).

Réduisez les longueurs de fil et les connecteurs au minimum dans l'installation de votre bateau. Veillez également à ce que toutes les fiches soient correctement branchées et vissées. Cet accélérateur ne peut être utilisé qu'avec un moteur compatible TorqLink et des batteries Power 48-5000.

7. Mise en service



- Ne mettez pas le système en service tant que tous les composants n'ont pas été correctement et complètement assemblés et connectés. Faites vérifier l'installation au préalable par un spécialiste.

- Le bateau doit être à l'eau pour le démarrage. Assurez-vous que personne ne se trouve dans l'eau à proximité pendant cette période.

Le bateau doit disposer d'une ligne de connexion sécurisée avec la terre ferme tout au long du processus de mise en service. La procédure de mise en service doit être effectuée entièrement et sans erreur avant la première utilisation du variateur Torqeedo.

- Utilisez toujours le logiciel le plus récent pour cet accélérateur. Vous pouvez effectuer vous-même une mise à jour logicielle à l'aide d'un smartphone. Pour plus d'informations sur les mises à jour disponibles et le processus de mise à jour, visitez la page produit de l'accélérateur à l'adresse www.torqueedo.com.

Initialiser le système

Une fois le système entièrement installé dans le bateau, le démarrage initial doit être effectué via l'impulsion de charge.

Pour ce faire, insérez la fiche de charge dans une prise appropriée avant de mettre en marche l'interrupteur principal mécanique ou le système sur l'accélérateur. Si vous utilisez un chargeur rapide, vous pouvez alors réduire le courant de charge maximum dans le menu (Menu principal ► Réglages ► Charger ► Prise de quai).

Allumer le système

Allumez ensuite l'interrupteur principal mécanique, placez la broche magnétique d'arrêt d'urgence et appuyez sur le bouton I/O jusqu'à ce que l'affichage de l'accélérateur s'allume.

Calibrer l'accélérateur

Menu principal ► Réglages ► Calibrage.

Lancez le calibrage en appuyant sur la touche ✓- et suivez les instructions.

Vérifier le journal des messages

Vous accédez au journal des messages sur : Menu principal ► Journal des messages. Vérifiez qu'il n'y a pas d'avertissements (jaune) ou d'erreurs (rouge) dans le journal des messages. Si ce n'est pas le cas, vérifiez la configuration du système et redémarrez le système. Si des avertissements ou des erreurs persistent, suivez les instructions sur l'écran et dans le manuel d'utilisation du composant concerné.

Si cela ne résout pas le problème, contactez le service Torqeedo.

Vérifier la fonction GPS

Vérifiez qu'un chiffre apparaît dans le champ d'affichage de la vitesse du GPS (par exemple 0 km/h ou 0 nœud). Pour assurer une bonne réception GPS, le bateau doit être à l'air libre (par exemple, pas sous un pont ou dans un hall).

Vérifier la fonction d'entraînement

Déplacez très légèrement l'accélérateur d'avant en arrière et vérifiez qu'il y a une tension sur l'amarre correspondante. Prenez garde aux bateaux et aux infrastructures environnantes pour éviter les dégâts.

Vérifier l'arrêt de sécurité

Vérifiez le bon fonctionnement de l'arrêt de sécurité en retirant la puce magnétique d'arrêt d'urgence de l'accélérateur alors qu'elle est très légèrement déviée. Vérifiez si la puissance d'entraînement est interrompue.

8. Réglages

8.1 Luminosité de l'écran

Vous pouvez modifier la luminosité de l'écran ci-dessous : Menu principal ► Luminosité. C'est le premier élément de la liste, de sorte qu'il est possible de naviguer dans ce menu même si la luminosité est réglée trop bas. Pour ce faire, appuyez plusieurs fois (environ 6 fois) sur la touche ↵ afin d'accéder à l'écran principal. Appuyez ensuite trois fois sur le bouton ✓, puis sur le bouton ^ jusqu'à ce que vous puissiez voir l'affichage à l'écran.

8.2 Réglage de la langue

Vous pouvez modifier le paramètre de langue sous menu principal ► Réglage ► Langue. Les deux sous-menus sont situés à la fin de la liste, de sorte que ce paramètre peut également être modifié si la langue a été accidentellement changée.

8.3 Vitesse maximale

Vous pouvez régler la vitesse maximale de l'instrument rond sur votre bateau en mode Speed. Vous trouverez le menu correspondant dans : Menu principal ► Réglages ► Affichage ► Vitesse
N'oubliez pas que la vitesse affichée est la vitesse sur la terre.

9. Fonctionnement

9.1 Commencer le trajet

- Retirez et rangez le câble de chargement s'il est branché.
- Placez l'accélérateur en position neutre.
- Démarrez le système en appuyant sur l'interrupteur marche/arrêt.
- Dès que l'icône neutre de l'écran s'allume en blanc, le système est prêt à fonctionner

Astuce : Testez la fonction de conduite en donnant une légère poussée sur l'accélérateur avant de relâcher les lignes.

9.2 Charger

Pour charger votre système d'entraînement Torqeedo, veuillez l'éteindre à l'aide de l'accélérateur et brancher ensuite la prise de charge.

Avant chaque départ, assurez-vous que le câble de chargement est débranché et rangé en toute sécurité.

Si vous utilisez un chargeur rapide de Torqeedo, vous pouvez régler le courant de charge CA maximum si, par exemple, l'installation de prise de quai n'est pas suffisamment protégée par des fusibles. Vous trouverez le menu correspondant dans : Menu principal ► Réglages ► Chargement ► Prise de quai.

9.3 Hydrogénation

Tous les moteurs Torqeedo Fixed Pod (FP) ont la possibilité de récupérer de l'énergie par l'entraînement pendant la navigation. Cette fonction est désactivée par défaut. Elle peut être réactivée de la manière suivante : Menu principal ► Hydrogénation.
Pour plus d'informations sur l'hydrogénation, veuillez vous référer au manuel d'utilisation de votre moteur.

9.4 TorqTrac

Cet accélérateur est doté d'une interface Bluetooth. Cela permet d'utiliser l'application TorqTrac de Torqeedo sans accessoires supplémentaires. Pour cela, activez la fonction de transmission Bluetooth (Menu principal ► Réglages ► Bluetooth) et connectez-vous à votre lecteur Torqeedo via l'application.

9.5 Wi-Fi

La fonctionnalité Wi-Fi est utilisée pour effectuer des mises à jour logicielles, mais n'est pas nécessaire pour le fonctionnement normal de l'accélérateur. Il est donc recommandé de désactiver cette fonction (Menu principal ► Réglages ► Wi-Fi).

9.6 Dépannage

En cas d'avertissement ou d'erreur, des messages composés d'une icône et d'un texte d'erreur s'affichent à l'écran. L'icône affichée fournit des informations sur le composant affecté et, le cas échéant, sur le problème en question.

Le texte d'erreur contient une brève explication du problème et des restrictions qui en résultent.

En appuyant sur le bouton v, vous obtenez des informations de dépannage et un code d'erreur.

En appuyant sur le bouton ✓-, vous confirmez et masquez le message d'erreur.

Tous les messages d'erreur peuvent être consultés à tout moment dans le journal de message : Menu principal ► Journal de messages.

Si vous ne pouvez pas corriger l'erreur à l'aide des informations contenues dans le texte d'erreur ou dans le manuel d'utilisation du composant concerné, contactez le service Torqeedo ou un partenaire de service en indiquant le code d'erreur.

10. Élimination

Élimination conformément à la directive européenne 2012/19/UE (DEEE), ainsi qu'aux lois nationales. Ne pas éliminer avec les déchets ménagers.



11. Conditions de garantie

Conditions de garantie et bon de garantie à l'adresse www.torqueedo.com.

12. Déclaration de conformité UE

La déclaration de conformité UE est téléchargeable à l'adresse www.torqueedo.com.

Sites Torqeedo

Torqueedo GmbH

Friedrichshafener Straße 4a
82205 Gilching, Allemagne
info@torqeedo.com
Phone: +49 8153 9215-100

Torqueedo Inc.

171 Erick Street, Unit D-2
Crystal Lake, IL 60014, États-Uni
usa@torqeedo.com
Phone: +1 815 444 8806

Torqueedo Asia Pacific Ltd.

Athenee Tower, 23rd Floor, Wireless Road,
Lumpini, Pathumwan,
Bangkok, 10330 Thaïlande
asia@torqeedo.com
Phone: +66 212 68030

Grande-Bretagne / Irlande

uk@torqeedo.com
P +44 1502 516224

France

france@torqeedo.com
P +33 240 010604

Centre de support Torqeedo

Torqueedo GmbH

- Centre de SAV -
Friedrichshafener Straße 4a
82205 Gilching, Allemagne
service@torqeedo.com
Phone: +49 8153 9215-126

Torqueedo Inc.

171 Erick Street, Unit D-2
Crystal Lake, IL 60014, États-Unis
service_usa@torqeedo.com
Phone: +1 815 444 8806

Espagne / Portugal

iberia@torqeedo.com
P +34 609 385044

Partenaires de SAV Torqeedo dans le monde

Les coordonnées de tous les partenaires de SAV sont disponibles dans la recherche de revendeurs à la rubrique « Centre de SAV » à l'adresse www.torqueedo.com.

Indice

1. Introduzione	40
2. Contenuto fornitura	40
3. Elementi dell'acceleratore.....	40
4. Azionamento	41
5. Avvertenze importanti.....	43
6. Installazione e montaggio.....	44
7. Messa in funzione.....	46
8. Impostazioni.....	47
9. Funzionamento	48
10. Smaltimento.....	50
11. Condizioni di garanzia.....	50
12. Dichiarazione di conformità UE.....	50
Spagnolo	51
Portoghese	63
Danese	75
Olandese.....	87
Svedese	99
Finlandese	111

1. Introduzione

Le presenti istruzioni per l'uso descrivono tutte le funzioni essenziali dell'acceleratore, forniscono indicazioni su eventuali pericoli e come scongiurarli.

Ogni utilizzatore dell'acceleratore deve leggere e comprendere le istruzioni per l'uso. Per un utilizzo futuro, occorre conservare le istruzioni per l'uso a portata di mano e nelle vicinanze dell'acceleratore.

Assicurarsi di essere sempre in possesso di una versione aggiornata delle istruzioni per l'uso. È possibile scaricare la versione aggiornata delle istruzioni per l'uso da Internet sul sito web www.torqueedo.com alla scheda "Centro di assistenza".

Gli aggiornamenti dei software possono portare a modifiche nelle istruzioni per l'uso.

2. Contenuto fornitura

Vedi pagina 2, figure dalla A alla D:

- 1 x Acceleratore TorqLink comprensivo di piastra di montaggio (A)
- 1 x Copertura protettiva per il display (B)
- 1 x Gancio magnetico per l'arresto di emergenza (C)
- 1 x Cavo TorqLink, 3 m (D)

3. Elementi dell'acceleratore

Vedi pagina 2, figure E e F:

- | | |
|---|--|
| 1. Leva | 10. Tasto ✓ (conferma) |
| 2. Display | 11. Modello forato per viti di fissaggio M5 |
| 3. Viti di fissaggio per la piastra di montaggio | 12. Modello forato per viti di fissaggio 1/4" |
| 4. Superficie di appoggio per il gancio magnetico | 13. Modello forato per viti di fissaggio analogo all'acceleratore a distanza 1918-00 |
| 5. Cavo di connessione TorqLink | 14. Passacavoper cavo di connessione TorqLink |
| 6. Tasto I/O (accensione/spegnimento) | 15. Passacavo alternativo per cavo di connessione TorqLink |
| 7. Tasto ^ (su) | 16. Fori filettati per l'avvitamento all'acceleratore |
| 8. Tasto v (giù) | |
| 9. Tasto ⇩ (indietro) | |

4. Azionamento

4.1 Schermate e navigazione nel menù

Schermata principale

L'acceleratore dispone di tre schermate principali:

- Speed Mode: schermata centrale della velocità GPS
- Power Mode: schermata centrale della potenza del motore
- Range Mode: schermata centrale della durata di navigazione residua, della distanza e dello stato di carica della batteria

È possibile passare da una schermata principale all'altra con i tasti ^ e v.

N.B.: le posizioni o i valori visualizzati o la loro posizione possono cambiare dopo un aggiornamento del software.



• Velocità GPS

Velocità della barca al suolo. NON viene mostrata la velocità in acqua.

Impostazione delle unità kn / km/h: Menù principale ► Impostazioni ► Mostra ► Unità.

Impostazione della velocità massima specifica per barca nel quadrante:

Menù principale ► Impostazioni ► Mostra ► Velocità.

• Stato di carica della batteria (SOC)

Mostra lo stato di carica relativo con riferimento alla capacità totale di tutte le batterie.

N.B.: il SOC visualizzato fornisce un valore esatto ed affidabile solo se si utilizzano batterie Torqeedo originali.

• Autonomia

Autonomia residua con il SOC attuale sulla base della potenza del motore e della velocità di crociera correnti. Attenzione: prevedere sempre più autonomia di quella necessaria.

L'autonomia è fortemente influenzata dalle condizioni contingenti del vento e della corrente. N.B.: l'autonomia visualizzata fornisce un valore esatto ed affidabile solo se si utilizzano batterie Torqeedo originali.

- **Potenza del motore**
Consumo di energia elettrica del motore. Se il motore alimenta la barca, la scritta appare di colore bianco e la barra di arancione. Se il motore immette potenza elettrica nel sistema (generazione di idrogeno), la barra appare di colore blu. La generazione di idrogeno è disponibile solo per le varianti Fixed Pod (FP) della serie Cruise.
- **Tempo di navigazione residuo**
Viene calcolato sulla base del SOC e della potenza attuale del motore. N.B.: il tempo di navigazione residuo visualizzato fornisce un valore esatto ed affidabile solo se si utilizzano batterie Torqeedo originali.
- **Icona neutra**
Mostra se l'acceleratore si trova in posizione neutra: in questo caso l'icona si illumina di bianco. Se l'acceleratore deve essere portato in posizione neutra per consentire il proseguimento della navigazione o se è richiesta la calibrazione, l'icona si illumina di giallo.
- **Icona del registro messaggi**
Mostra se sono presenti notifiche nel registro messaggi.
L'icona assume il colore della notifica attiva con la massima priorità.
Dalla priorità minima alla massima l'ordine è:
bianco = informazioni, giallo = avvertimento, rosso = errore.
È possibile accedere al registro messaggi in ogni momento andando su:
Menù principale ► Registro messaggi
- **Icona della ricarica**
Mostra se è attivo il processo di ricarica. Attenzione: questo simbolo NON mostra se la spina per la ricarica è inserita correttamente.

Menù principale

È possibile accedere al menù principale premendo il tasto ✓.

Premendo il tasto ↵, si ritorna alla schermata principale.

È possibile navigare all'interno del menù principale con i tasti ⏏ e v.

Con il tasto ✓ si accede al sottomenù selezionato.

Con il tasto ↵ si torna indietro di un livello menù.

Liste e menù di impostazione

È possibile navigare tra le liste mediante i tasti ⏏ e v.

Nei menù di impostazione l'elemento selezionato è contraddistinto dal colore.

Con i tasti ⏏ e v si può modificare l'elemento selezionato.

Con ✓ viene apportata una modifica, con ↵ viene interrotta l'elaborazione.

N.B.: la rappresentazione grafica o le voci del menù possono cambiare in seguito a un aggiornamento del software.

5. Avvertenze importanti

5.1 Norme di sicurezza



Osservare tassativamente tutte le indicazioni riportate nelle presenti istruzioni per l'uso prima di mettere in funzione l'acceleratore! La mancata osservanza di queste indicazioni o l'utilizzo improprio dell'acceleratore possono causare pericoli per l'integrità fisica e la vita dell'utilizzatore o di terzi nonché ingenti danni materiali. Un utilizzo corretto prevede l'impiego esclusivo di sistemi propulsivi elettrici dell'azienda Torqeedo su imbarcazioni in acqua o altre applicazioni esplicitamente autorizzate da Torqeedo. Torqeedo non si assume alcuna responsabilità per danni dovuti ad azioni che sono in contraddizione con le presenti istruzioni per l'uso. Nell'utilizzare l'acceleratore occorre inoltre rispettare le norme di sicurezza e antinfortunistiche locali.

L'acceleratore può essere manovrato solo da persone dotate di adeguata qualifica che dimostrano di possedere l'idoneità fisica e mentale richiesta. Prima dell'utilizzo, occorre essere informati sul funzionamento e sulle disposizioni di sicurezza dell'acceleratore e del sistema.

Verificare a potenza ridotta lo stato e tutte le funzioni dell'acceleratore e del sistema (compreso l'arresto di emergenza) prima di ogni viaggio. Familiarizzare con tutti gli elementi di comando dell'acceleratore. Occorre soprattutto essere in grado di arrestare rapidamente il sistema in caso di necessità.

Nel caso in cui si utilizzino batterie di altri produttori, le indicazioni "Stato di carica della batteria", "Autonomia" e "Tempo di navigazione residuo" non sono esatte e dipendono dalle batterie impiegate e dai parametri indicati per le batterie. In questo caso le indicazioni summenzionate non devono essere utilizzate per finalità di navigazione!

5.2 Dispositivi di sicurezza

- Gancio magnetico per l'arresto di emergenza
La rimozione del gancio magnetico per l'arresto di emergenza provoca lo spegnimento immediato del motore. Il cordoncino del gancio magnetico per l'arresto di emergenza deve sempre essere posto attorno al polso del pilota, di modo che il motore si spenga se il pilota cade in acqua.
- Governo elettronico dell'acceleratore
Il governo elettronico impedisce l'avvio del motore se durante l'avvio del sistema l'acceleratore non si trova in posizione neutra. Per partire, spostare la leva oltre la posizione neutra.

5.3 Indicazioni per la manutenzione

Pulire solo con un panno morbido e detergenti delicati adatti alle materie plastiche (ad es. detersivo), non utilizzare sostanze chimiche o solventi.

Quando non si utilizza l'acceleratore, coprire sempre il display con l'apposita copertura protettiva.

6. Installazione e montaggio

6.1 Montaggio

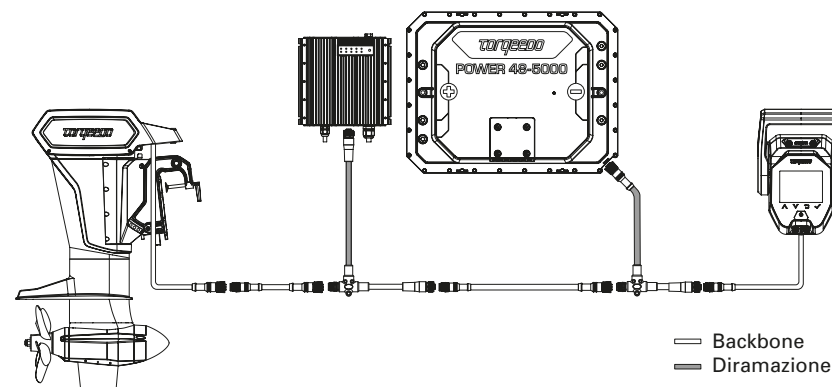


- Montare sempre l'acceleratore nel senso di marcia della barca.
- Non montare nelle vicinanze della bussola. L'acceleratore dispone di un magnete che può disturbare la bussola.
- Durante l'installazione, assicurarsi che vi sia spazio sufficiente per i movimenti della leva.
- L'acceleratore non deve essere montato nelle vicinanze di fonti di interferenza elettromagnetica.
- Assicurarsi che i raggi di curvatura del cavo TorqLink siano almeno di 40 mm.
- Montare i componenti solo se asciutti.

Montare l'acceleratore nei punti di fissaggio previsti in una posizione idonea sulla barca ed eseguire i seguenti passaggi per effettuare il montaggio:

- Svitare le quattro viti sul lato superiore dell'acceleratore (3) e rimuovere la piastra di montaggio sottostante.
- Praticare i fori necessari per il montaggio dell'acceleratore: la piastra di montaggio funziona da sagoma.
Nel far ciò, vedi figura (F) a pagina 2.
 - Modello forato standard per viti M5 (11)
 - Modello forato standard per viti ¼" (12)
 - Modello forato analogo al modello precedente, 1918-00 (13)
 - Passacavo alternativo (15)
- Avvitare saldamente la piastra di montaggio alla barca con almeno due viti.
- Posizionare l'acceleratore sulla piastra di montaggio e far passare il cavo TorqLink attraverso la posizione desiderata.
- Avvitare l'acceleratore con le quattro viti situate sul lato superiore dell'alloggiamento (3) alla piastra di montaggio (coppia 1,5 Nm ± 0,5)
- Accertarsi che il sistema Torqedo sia spento, dopodiché connettere il cavo alla rete TorqLink.

6.2 Connessione al sistema generale



L'acceleratore deve essere tassativamente connesso a un'estremità del backbone TorqLink e il motore all'altra, poiché in entrambi i componenti si trovano delle terminazioni. Tutti i componenti aggiuntivi vengono integrati nel backbone tramite diramazioni (cavi a T).

Nell'installazione sulla barca, far sì che i cavi e le connessioni a spina siano più corti possibile. Accertarsi inoltre con la massima attenzione che tutti i connettori siano inseriti e avvitati correttamente.

Questo acceleratore deve essere utilizzato solo in combinazione con un motore abilitato per TorqLink e batterie Power 48-5000.

7. Messa in funzione



- Mettere in funzione il sistema solo quando tutti i componenti sono montati e connessi in modo completo e corretto. Far controllare prima l'installazione da uno specialista.

- Per la messa in funzione, la barca deve trovarsi in acqua. Durante la procedura, accertarsi che non siano presenti persone in acqua nelle vicinanze. Durante l'intero processo di messa in funzione, la barca deve avere una cima di collegamento a terra. Prima del primo utilizzo del propulsore Torqeedo, la procedura di messa in funzione deve essere conclusa interamente e senza errori di sorta.

- Utilizzare sempre il software più recente di questo acceleratore. L'aggiornamento del software può essere effettuato in autonomia con uno smartphone. Ulteriori informazioni sugli aggiornamenti disponibili e sulla procedura di aggiornamento sono disponibili sulla pagina di prodotto dell'acceleratore al link www.torqueedo.com.

Inizializzazione del sistema

Una volta che il sistema è stato completamente installato nella barca, deve essere effettuato il primo avvio tramite l'impulso di carica.

A tal fine, inserire la spina di ricarica in una presa elettrica idonea prima di accendere l'interruttore meccanico principale o il sistema dell'acceleratore. Si consiglia di caricare completamente le batterie prima di rimetterle in funzione. Se si utilizza un caricabatteria veloce, in seguito è possibile ridurre la corrente di carica massima nel menù (Menù principale ► Impostazioni ► Ricarica ► Corrente di ricarica).

Accensione del sistema

Dopodiché accendere l'interruttore meccanico principale, agganciare il gancio magnetico per l'arresto di emergenza e premere il tasto I/O fino all'accensione del display dell'acceleratore.

Calibrazione dell'acceleratore

Menù principale ► Impostazioni ► Calibrazione.

Avviare la calibrazione con il tasto ✓ e seguire le indicazioni.

Controllo del registro messaggi

Per accedere al registro messaggi andare su: Menù principale ► Registro messaggi.

Controllare che nel registro messaggi non siano presenti avvertimenti (in giallo) o errori (in rosso). Qualora siano presenti, controllare l'installazione del sistema e riavviare il sistema. Qualora continuino a essere presenti avvertimenti o errori, seguire le indicazioni sul display e nelle istruzioni per l'uso dei rispettivi componenti.

Se anche così facendo non è possibile correggere gli errori, rivolgersi all'assistenza Torqeedo.

Controllo della funzione GPS

Controllare che nel campo di visualizzazione della velocità GPS compaia un numero (ad es. 0 km/h oppure 0 kn). Per garantire una ricezione GPS impeccabile, la barca deve trovarsi a cielo aperto (ad es. non sotto un ponte o in un capannone).

Controllo della trazione

Muovere leggermente la leva dell'acceleratore avanti e indietro e controllare che ci sia trazione sulla cima di ormeggio corrispondente. Nel far ciò, prestare attenzione a eventuali barche e strutture presenti nei paraggi per evitare danni.

Controllo dell'arresto di sicurezza

Controllare che lo spegnimento di sicurezza funzioni correttamente, rimuovendo il chip magnetico di emergenza mentre è leggermente spostato.

Controllare che la potenza di propulsione venga interrotta.

8. Impostazioni

8.1 Luminosità dello schermo

Per modificare la luminosità dello schermo andare su: Menù principale ► Luminosità. Questo è il primo elemento della lista, affinché sia possibile navigare in questo menù anche se la luminosità è impostata a un livello troppo basso. A tal fine, premere più volte (circa 6 volte) il tasto ⏪ in modo da ritrovarsi nella schermata principale. Dopodiché premere 3 volte il tasto ✓ e poi il tasto ↵ fino a quando compare l'indicazione sul display.

8.2 Impostazione della lingua

Per modificare l'impostazione della lingua andare su Menù principale ► Impostazioni ► Lingua. Entrambi i sottomenù si trovano alla fine della lista, quindi questa impostazione può essere modificata anche se la lingua è stata cambiata inavvertitamente.

8.3 Velocità massima

La velocità massima della propria barca può essere impostata sul quadrante in Speed Mode. Per accedere al menù impostazioni relativo andare su: Menù principale ► Impostazioni ► Mostra ► Velocità
N.B.: la velocità visualizzata è la velocità della barca al suolo.

9. Funzionamento

9.1 Cominciare a navigare

- Se il cavo di ricarica è connesso, rimuoverlo e riporlo.
- Portare la leva dell'acceleratore in posizione neutra.
- Avviare il sistema premendo l'interruttore di accensione / spegnimento.
- Appena l'icona neutra del display si illumina di bianco, il sistema è pronto per entrare in funzione

Consiglio: testare la funzione di navigazione accelerando lievemente prima di slegare la cima.

9.2 Ricarica

Per ricaricare il sistema propulsore Torqeedo, spegnerlo dall'acceleratore e inserire la spina di ricarica.

Alla partenza accertarsi sempre che il cavo di ricarica sia stato disinserito e riposto in tutta sicurezza.

Se si utilizza un dispositivo di ricarica veloce Torqeedo, è possibile impostare la corrente di ricarica CA massima, nel caso in cui ad es. l'impianto di elettricità da terra non sia protetto a sufficienza. Per accedere al menù relativo andare su: Menù principale ► Impostazioni ► Ricarica ► Corrente di ricarica.

9.3 Generazione di idrogeno

Tutti i motori Torqeedo Fixed Pod (FP) offrono la possibilità di recuperare energia attraverso la propulsione durante la navigazione. Di default questa funzione è disattivata. È possibile attivarla in tal modo: Menù principale ► Generazione di idrogeno. Per avere ulteriori informazioni in merito alla generazione di idrogeno, consultare le istruzioni per l'uso del proprio motore.

9.4 TorqTrac

Questo acceleratore dispone di un'interfaccia Bluetooth. Ciò consente di utilizzare l'app TorqTrac di Torqeedo senza accessori supplementari. A tal fine, accendere la funzione di trasmissione Bluetooth (Menù principale ► Impostazioni ► Bluetooth) e connettersi tramite l'app al proprio propulsore Torqeedo.

9.5 WLAN

La funzionalità WLAN viene utilizzata per eseguire gli aggiornamenti del software, ma non è necessaria per il normale funzionamento dell'acceleratore. Pertanto si consiglia di disattivare questa funzione (Menù principale ► Impostazioni ► WLAN).

9.6 Risoluzione degli errori

In caso di avvertimenti o errori, sul display compaiono delle notifiche composte da un'icona e da un testo di errore. L'icona mostrata indica quali sono i componenti interessati ed eventualmente il problema presente.

Il testo di errore fornisce una breve spiegazione del problema e delle restrizioni che ne derivano.

Premendo il tasto v vengono mostrate informazioni sulla risoluzione dell'errore e un codice errore.

Premendo il tasto ✓ la notifica dell'errore viene confermata e scompare.

È possibile prendere visione di tutte le notifiche di errore in ogni momento nel registro messaggi andando su: Menù principale ► Registro messaggi.

10. Smaltimento

Smaltimento conforme alla direttiva UE 2012/19/EU (RAEE) e alle leggi nazionali. Non smaltire insieme ai rifiuti domestici.



11. Condizioni di garanzia

Condizioni e certificato di garanzia all'indirizzo www.torqueedo.com.

12. Dichiarazione di conformità UE

La dichiarazione di conformità UE può essere scaricata all'indirizzo www.torqueedo.com.

Filiali Torqeedo

Torqueedo GmbH

Friedrichshafener Straße 4a
82205 Gilching, Germania
info@torqeedo.com
Telefono: +49 8153 9215-100

Torqueedo Inc.

171 Erick Street, Unit D-2
Crystal Lake, IL 60014, USA
usa@torqeedo.com
Telefono: +1 815 444 8806

Torqueedo Asia Pacific Ltd.

Athenee Tower, 23rd Floor, Wireless Road,
Lumpini, Pathumwan,
Bangkok, 10330 Thailand
asia@torqeedo.com
Telefono: +66 212 68030

UK / Ireland

uk@torqeedo.com
T +44 1502 516224

Francia

france@torqeedo.com
T +33 240 010604

Partner di assistenza Torqeedo

Torqueedo GmbH

- Centro di assistenza -
Friedrichshafener Straße 4a
82205 Gilching, Germania
service@torqeedo.com
Telefono: +49 8153 9215-126

Torqueedo Inc.

171 Erick Street, Unit D-2
Crystal Lake, IL 60014, USA
service_usa@torqeedo.com
Telefono: +1 815 444 8806

Spagna / Portogallo

iberia@torqeedo.com
T +34 609 385044

Partner di assistenza Torqeedo in tutto il mondo

I dati di contatto di tutti i partner di assistenza sono disponibili nella ricerca del rivenditore all'indirizzo www.torqueedo.com alla voce "Centri di assistenza".

Contenido

1. Introducción	52
2. Volumen de suministro	52
3. Elementos del acelerador	52
4. Manejo	53
5. Indicaciones importantes	55
6. Instalación y montaje	56
7. Puesta en marcha	58
8. Ajustes	59
9. Funcionamiento	160
10. Eliminación	62
11. Condiciones de la garantía	62
12. Declaración de conformidad de la UE	62
Portugués	63
Danés	75
Holandés	87
Sueco	99
Finlandés	111

1. Introducción

Este manual de instrucciones describe las funciones más importantes del acelerador, así como posibles peligros y cómo evitarlos.

El usuario del acelerador deberá leer y comprender el manual de instrucciones. El manual de instrucciones deberá conservarse a mano y cerca del acelerador para un posible uso futuro.

Asegúrese siempre de utilizar la versión actualizada del manual de instrucciones. La versión actual del manual de instrucciones puede descargarse por Internet en nuestro sitio web www.torqueedo.com, en la sección "Centro de servicio". Las actualizaciones del software podrían suponer cambios en el manual de instrucciones.

2. Volumen de suministro

Véase la página 2, ilustraciones A a D:

- 1 x Acelerador TorqLink, incl. placa de montaje (A)
- 1 x Cubierta de protección de la pantalla (B)
- 1 x Desconectador magnético de emergencia (C)
- 1 x Cable TorqLink, 3 m (D)

3. Elementos del acelerador

Véase la página 2, ilustraciones E y F:

- | | |
|---|---|
| 1. Palanca | 10. Botón ✓ (confirmar) |
| 2. Pantalla | 11. Patrón perforado para los tornillos de fijación M5 |
| 3. Tornillos de fijación para la placa de montaje | 12. Patrón perforado para los tornillos de fijación 1/4" |
| 4. Superficie de contacto para el desconectador magnético | 13. Patrón perforado para los tornillos de fijación análogos al acelerador remoto 1918-00 |
| 5. Cable de conexión TorqLink | 14. Conducto para el cable de conexión TorqLink |
| 6. Botón I/O (ON/OFF) | 15. Conducto alternativo para el cable de conexión TorqLink |
| 7. Botón ^ (arriba) | 16. Agujeros roscados para atornillar con el acelerador |
| 8. Botón v (abajo) | |
| 9. Botón ↶ (atrás) | |

4. Manejo

4.1 Pantalla y guía del menú

Pantalla principal

El acelerador dispone de tres pantallas principales:

- Modo Speed: indicación central de la velocidad GPS
- Modo Power: indicación central de la potencia del motor
- Modo Range: indicación central del tiempo de recorrido restante, del trayecto y del estado de carga de la batería

Podrá pasar de una pantalla principal a otra con los botones ^ y v.

Por favor, tenga en cuenta que las posiciones o los valores indicados o su posición podrían cambiar tras una actualización del software.



• Velocidad GPS

Velocidad de la embarcación sobre el fondo. NO se muestra el trayecto sobre el agua. Ajuste de las unidades kn / km/h: Menú principal ► Ajustes ► Pantalla ► Unidades. Ajustar la velocidad máxima específica de la embarcación en el instrumento redondo: Menú principal ► Ajustes ► Pantalla ► Velocidad.

• Estado de carga de la batería (SOC)

Indica el estado de carga relativo en relación con la capacidad total de todas las baterías. Por favor, tenga en cuenta que la indicación SOC solo ofrece un valor preciso y fiable en caso de que se utilicen baterías Torqueedo originales.

• Autonomía

Autonomía restante con el SOC actual y a la potencia de motor y velocidad en ese momento. Atención: cuente siempre con un poco más de autonomía de la necesaria.

La autonomía se ve fuertemente afectada por las condiciones de viento y corriente. Por favor, tenga en cuenta que la indicación de la autonomía solo ofrece un valor preciso y fiable en caso de que se utilicen baterías Torqueedo originales.

- **Potencia del motor**
Consumo de potencia eléctrica del motor. Cuando el motor impulsa a la embarcación, la letra aparece blanca y el indicador de barras es de color naranja. Si el motor suministra potencia eléctrica al sistema (hidrogeneración), el indicador de barras se muestra en color azul. La hidrogeneración solo está disponible para la variante Fixed Pod (FP) de la serie Cruise.
- **Tiempo de recorrido restante**
Calculado a partir del SOC y de la potencia actual del motor. Por favor, tenga en cuenta que la indicación del tiempo de recorrido restante solo ofrece un valor preciso y fiable en caso de que se utilicen baterías Torqueedo originales.
- **Icono neutro**
Indica si la palanca está en posición neutra. En ese caso, el icono se ilumina en color blanco. En caso de que la palanca deba ponerse en posición neutra para poder continuar con la marcha o de que se requiera una calibración, el icono se ilumina en amarillo.
- **Icono de registro de mensajes**
Indica que hay algún mensaje en el registro.
El icono toma el color del mensaje activo con la máxima prioridad.
De menor a mayor prioridad: blanco = información, amarillo = advertencia, rojo = error.
Puede accederse al registro de mensajes en cualquier momento:
Menú principal ► Registro de mensajes
- **Icono de carga**
Muestra si hay un proceso de carga activo.
Atención: este símbolo NO indica si el cargador está conectado.

Menú principal

Puede acceder al menú principal pulsando el botón ✓.
Pulsando el botón ↵ regresará a la pantalla principal.
Dentro del menú principal, navegue con los botones ∧ y ∨.
Con el botón ✓ accederá al submenú seleccionado correspondiente.
Con el botón ↵ retrocederá un nivel de menú.

Listas y menús de ajuste

Puede navegar por las listas con los botones ∧ y ∨.
En los menús de ajuste, el elemento seleccionado se marca con color.
Con los botones ∧ y ∨ podrá modificar el elemento seleccionado.
Con ✓ se aplicará un cambio; con ↵ se interrumpe la edición.
Por favor, tenga en cuenta que la representación gráfica y los puntos del menú podrían cambiar tras actualizar el software.

5. Indicaciones importantes

5.1 Indicaciones de seguridad



¡Tenga siempre en cuenta todas las indicaciones de este manual de instrucciones antes de poner en marcha el acelerador! La inobservancia de estas indicaciones o el uso no previsto del acelerador pueden suponer un peligro para la vida y la integridad física del usuario o de terceros, así como importantes daños materiales. El uso previsto incluye únicamente el uso para sistemas de propulsión eléctricos de la compañía Torqueedo en vehículos acuáticos sobre el agua o para otras aplicaciones autorizadas explícitamente por Torqueedo. Torqueedo no asume ninguna responsabilidad por daños causados por acciones que contradigan a las indicaciones de este manual de instrucciones. Además, para el uso del acelerador remoto deberán tenerse en cuenta las disposiciones locales de seguridad y prevención de accidentes.

Solo personas con la cualificación correspondiente y con las aptitudes físicas y mentales necesarias podrán manejar el acelerador. Antes de su uso, deberá llevarse a cabo una instrucción sobre el funcionamiento y las disposiciones de seguridad del acelerador y del sistema.

Compruebe el estado y todas las funciones del acelerador y del sistema (incl. la parada de emergencia) antes de cada trayecto a baja potencia. Familiarícese con todos los elementos de control del acelerador. Por encima de todo, deberá estar en disposición de detener el sistema rápidamente en caso necesario.

Al utilizar baterías de otros fabricantes, las indicaciones "Estado de carga de la batería", "Autonomía" y "Tiempo de recorrido restante" no serán precisas y dependerán de las baterías utilizadas, así como de los parámetros de las baterías introducidos. ¡En este caso, las indicaciones previamente mencionadas no deberán utilizarse para fines de navegación!

5.2 Dispositivos de seguridad

- Desconectador magnético de emergencia
Al retirar el desconectador magnético de emergencia, el motor se detiene de inmediato. El cordón del desconectador magnético deberá estar siempre alrededor de la muñeca del usuario para que el motor se detenga en caso de que este caiga al agua.
- Control electrónico del acelerador
El control electrónico evita que el motor arranque si el acelerador no está en posición neutra durante el inicio del sistema. Para arrancar, mueva la palanca más allá de la posición neutra.

5.3 Indicaciones de mantenimiento

Limpie solo con un paño suave y con agentes de limpieza suaves adecuados para plásticos (por ejemplo, detergente), no utilice productos químicos ni disolventes.

Cubra siempre la pantalla con la cubierta de protección cuando no vaya a utilizar el acelerador.

6. Instalación y montaje

6.1 Montaje

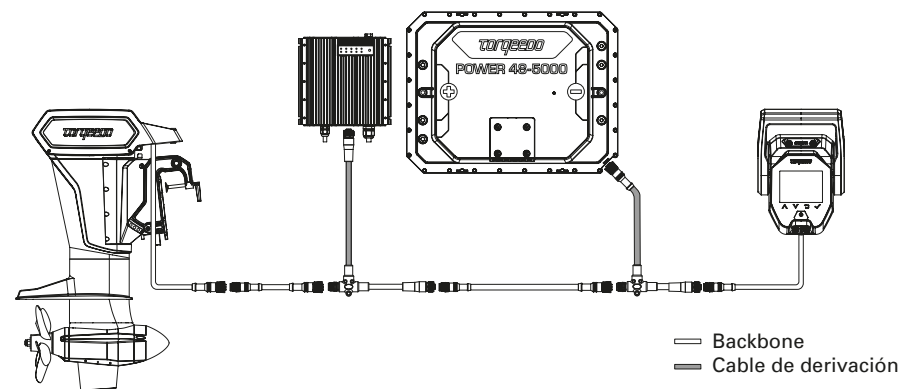


- Monte siempre el acelerador en la dirección de marcha de la embarcación.
- No instale cerca de la brújula. El acelerador dispone de un imán que podría afectar al funcionamiento de la brújula.
- Durante el montaje, asegúrese de disponer de espacio suficiente para los movimientos de la palanca.
- No monte el acelerador cerca de fuentes de interferencia magnética.
- Tenga en cuenta los radios de curvatura mínimos del cable TorqLink de 40 mm.
- Monte los componentes únicamente en seco.

Monte el acelerador en los puntos de fijación previstos para ello en un lugar adecuado de la embarcación y lleve a cabo los siguientes pasos para el montaje:

- Suelte los cuatro tornillos de la parte superior del acelerador (3) y retire la placa de montaje.
- Perfore los agujeros necesarios para el montaje del acelerador – Puede utilizar la placa de montaje como patrón.
Para ello, véase la figura (F) de la página 2.
 - Patrón perforado estándar para tornillos M5 (11)
 - Patrón perforado estándar para tornillos ¼" (12)
 - Patrón perforado análogo al del modelo anterior, 1918-00 (13)
 - Conducto alternativo para el cable (15)
- Fije la placa de montaje a la embarcación con al menos dos tornillos.
- Coloque el acelerador sobre la placa de montaje y pase el cable TorqLink en el punto deseado.
- Fije el acelerador con los cuatro tornillos de la parte superior de la carcasa (3) a la placa de montaje (par de giro 1,5 Nm ± 0,5).
- Asegúrese de que su sistema Torqueedo esté apagado y, a continuación, conecte el cable con la red TorqLink.

6.2 Conexión al sistema completo



El acelerador deberá conectarse obligatoriamente a un extremo de la red troncal de TorqLink y el motor al otro, ya que las terminaciones se encuentran en estos dos componentes. El resto de componentes se integran en la red troncal a través de cables de derivación (cables en T).

Minimice las longitudes de los cables y las conexiones de la instalación de su embarcación. Asegúrese también de que todos los conectores estén bien insertados y atornillados. Este acelerador solo puede utilizarse en combinación con un motor compatible con TorqLink y baterías Power 48-5000.

7. Puesta en marcha



- Ponga en marcha el sistema únicamente si todos los componentes están montados y conectados correcta y completamente. Haga que un especialista compruebe la instalación.

- Para la puesta en marcha, la embarcación debe estar en el agua. Asegúrese de que no haya personas cerca dentro del agua.

Durante toda la puesta en marcha, la embarcación deberá estar bien asegurada a tierra. El procedimiento de puesta en marcha deberá finalizarse por completo y sin errores antes del primer uso del accionamiento Torqueedo.

- Utilice siempre el software más reciente para este acelerador. Podrá realizar las actualizaciones del software con un smartphone. Encontrará más información sobre las actualizaciones disponibles y sobre el proceso de actualización en la página de producto del acelerador en www.torqueedo.com.

Inicializar el sistema

Una vez el sistema se haya instalado por completo en la embarcación, la puesta en marcha inicial deberá llevarse a cabo a través de un pulso de carga.

Para ello, introduzca el conector de carga en una toma adecuada antes de encender el interruptor principal mecánico o el sistema en el acelerador. Se recomienda cargar completamente las baterías antes de seguir utilizándolas. En caso de que utilice un cargador rápido, a continuación podrá reducir la corriente máxima de carga en el menú (Menú principal ► Ajustes ► Cargar ► Corriente de carga).

Encender el sistema

A continuación, encienda el interruptor principal mecánico, coloque el desconectador magnético de emergencia y pulse el botón I/O hasta que la pantalla del acelerador se encienda.

Calibrar el acelerador

Menú principal ► Ajustes ► Calibración.

Inicie la calibración con el botón ✓ y siga las indicaciones.

Comprobar el registro de mensajes

Puede acceder al registro de mensajes en: Menú principal ► Registro de mensajes.

Compruebe que no haya ninguna advertencia (amarillo) ni error (rojo) en el registro de mensajes. Si no fuera el caso, compruebe la configuración y reinicie el sistema.

En caso de que siga habiendo advertencias o errores, siga las indicaciones de la pantalla y del manual de instrucciones del componente correspondiente.

En caso de que no pueda subsanar el fallo de ese modo, póngase en contacto con el servicio técnico de Torqueedo.

Comprobar el funcionamiento del GPS

Compruebe si en el campo de visualización se muestra un número para la velocidad GPS (p. ej., 0 km/h o 0 kn). Para garantizar una correcta recepción del GPS, la embarcación deberá estar a cielo abierto (p. ej., no debajo de un puente ni en un hangar).

Comprobar el funcionamiento del accionamiento

Mueva el acelerador ligeramente hacia delante y hacia atrás y compruebe que hay tensión en el cabo de amarre. Preste atención a las embarcaciones y estructuras de los alrededores para evitar daños.

Comprobar la desconexión de seguridad

Compruebe el correcto funcionamiento de la desconexión de seguridad retirando el desconectador magnético de emergencia del acelerador mientras este esté ligeramente inclinado. Compruebe que la potencia de accionamiento se interrumpe.

8. Ajustes

8.1 Brillo de la pantalla

Puede modificar el brillo de la pantalla en: Menú principal ► Brillo.

Es el primer elemento de la lista para que se pueda seguir navegando por este menú incluso con un brillo demasiado bajo. Para ello, pulse varias veces (aprox. 6) el botón ↵ para estar seguro de que se encuentra en la pantalla principal. A continuación, pulse 3 veces el botón ✓ y mantenga pulsado el botón ^ hasta que pueda ver las indicaciones de la pantalla.

8.2 Ajuste del idioma

Puede modificar el ajuste del idioma en Menú principal ► Ajustes ► Idioma. Ambos submenús se encuentran al final de la lista, de manera que pueda modificar el ajuste en caso de que el idioma se hubiera ajustado accidentalmente.

8.3 Velocidad máxima

Puede ajustar la velocidad máxima de la embarcación del instrumento redondo en modo Speed en su embarcación. Encontrará el menú de ajuste correspondiente en: Menú principal ► Ajustes ► Pantalla ► Velocidad. Tenga en cuenta que la velocidad mostrada es la velocidad sobre el terreno.

9. Funcionamiento

9.1 Inicio de la marcha

- Retirar y guardar el cable de carga en caso de que esté conectado.
- Poner el acelerador en posición neutra.
- Encender el sistema pulsando el interruptor ON/OFF.
- En cuanto el icono neutro se ilumine en blanco en la pantalla, el sistema estará listo para utilizarse

Consejo: Pruebe la función de desplazamiento acelerando un poco antes de soltar los cabos.

9.2 Carga

Para cargar su sistema de propulsión Torqueedo, apáguelo en el acelerador y, a continuación, conecte el cargador.

Antes de cada uso, asegúrese de haber desconectado y guardado el cable de carga.

Si utiliza un dispositivo de carga rápida de Torqueedo, puede ajustar la corriente CA de carga máxima en caso de que, p. ej., la instalación de la red eléctrica no tenga no disponga de protección suficiente.

Encontrará el menú correspondiente en: Menú principal ► Ajustes ► Carga ► Corriente de carga.

9.3 Hidrogeneración

Todos los motores Fixed Pod (FP) de Torqueedo tienen la capacidad de recuperar energía a través del sistema de propulsión durante la navegación. Esta función está desactivada como estándar. Puede activarla del siguiente modo: Menú principal ► Hidrogeneración. Encontrará más información acerca de la hidrogeneración en el manual de instrucciones de su motor.

9.4 TorqTrac


Este acelerador dispone de una interfaz Bluetooth. De este modo puede utilizar la aplicación TorqTrac de Torqueedo sin accesorios adicionales. Para ello, encienda la función de emisión por Bluetooth (Menú principal ► Ajustes ► Bluetooth) y conéctese a su sistema de propulsión Torqueedo a través de la aplicación.

9.5 WLAN

La función WLAN se utiliza para la ejecución de actualizaciones del software, aunque no se necesita para el funcionamiento normal del acelerador. Por lo tanto, se recomienda desactivar esta función (Menú principal ► Ajustes ► WLAN).

9.6 Subsanación de errores

En caso de advertencia o error, se mostrarán mensajes en la pantalla formados por un icono y un texto de error. El icono mostrado da información sobre el componente afectado y, dado el caso, sobre el problema.

En el texto de error se incluye una breve explicación del problema y la limitación resultante. Pulsando el botón  se mostrará información sobre la subsanación del error y un código de error.

Pulsando el botón  se confirma y oculta el mensaje de error.

Todos los mensajes de error pueden consultarse en cualquier momento en el registro de mensajes: Menú principal ► Registro de mensajes.

En caso de que un error no se solucione con ayuda de la información del texto de error o del manual de instrucciones del componente afectado, póngase en contacto con el servicio técnico de Torqueedo o con un socio de servicio e indique el código de error.

10. Eliminación

Eliminación de acuerdo con la Directiva de la UE 2012/19/EU (WEEE), así como con las leyes nacionales. No eliminar junto con la basura doméstica.



11. Condiciones de garantía

Condiciones de garantía y certificado de garantía en www.torqueedo.com.

12. Declaración de conformidad de la UE

La Declaración de Conformidad de la UE puede descargarse de www.torqueedo.com.

Oficinas de Torqueedo

Torqueedo GmbH

Friedrichshafener Straße 4a
82205 Gilching, Alemania
info@torqueedo.com
Teléfono: +49 8153 9215-100

Torqueedo Inc.

171 Erick Street, Unit D-2
Crystal Lake, IL 60014, EE. UU.
usa@torqueedo.com
Teléfono: +1 815 444 8806

Torqueedo Asia Pacific Ltd.

Athenee Tower, 23rd Floor, Wireless Road,
Lumpini, Pathumwan,
Bangkok, 10330 Tailandia
asia@torqueedo.com
Teléfono: +66 212 68030

Reino Unido / Irlanda

uk@torqueedo.com
T +44 1502 516224

Francia

france@torqueedo.com
T +33 240 010604

Socio de servicio de Torqueedo

Torqueedo GmbH

- Service Center -
Friedrichshafener Straße 4a
82205 Gilching, Alemania
service@torqueedo.com
Teléfono: +49 8153 9215-126

Torqueedo Inc.

171 Erick Street, Unit D-2
Crystal Lake, IL 60014, EE. UU.
service_usa@torqueedo.com
Teléfono: +1 815 444 8806

España / Portugal

iberia@torqueedo.com
T +34 609 385044

Socios de servicio de Torqueedo en todo el mundo

Los detalles de contacto de todos los socios de servicio se pueden encontrar en la búsqueda de distribuidores en www.torqueedo.com en la sección «Centro de servicio».

Conteúdo

1. Introdução	64
2. Volume de fornecimento.....	64
3. Elementos do comando de aceleração.....	64
4. Operação	65
5. Indicações importantes	67
6. Instalação e montagem.....	68
7. Colocação em funcionamento.....	70
8. Definições.....	71
9. Operação	72
10. Eliminação.....	74
11. Termos de garantia.....	74
12. Declaração de Conformidade CE.....	74
Dinamarquês.....	75
Neerlandês	87
Sueco	99
Finlandês	111

1. Introdução

Este manual de utilizador descreve as funções principais do comando de aceleração e fornece indicações sobre potenciais perigos e formas de os evitar.

Cada utilizador do comando de aceleração deverá ler e entender o manual de utilizador. Guarde o manual de utilizador num local acessível ou junto do comando de aceleração, para utilização futura.

Certifique-se de que utilize sempre a versão mais recente do manual de utilizador. A versão atual do manual de utilizador pode ser descarregada no nosso sítio web, em www.torqueedo.com, no separador "Service Center". As atualizações de software podem causar alterações no manual de utilizador.

2. Volume de fornecimento

Ver página 2, figuras A até D:

- 1 x Comando de aceleração TorqLink incl. placa de montagem (A)
- 1 x Tampa de proteção do ecrã (B)
- 1 x Pino magnético de paragem de emergência (C)
- 1 x Cabo TorqLink, 3 m (D)

3. Elementos do comando de aceleração

Ver página 2, figuras E e F:

- | | |
|--|---|
| 1. Comando | 10. Tecla ✓-(Confirmar) |
| 2. Ecrã | 11. Modelo de furação para parafusos de fixação M5 |
| 3. Parafusos de fixação para placa de montagem | 12. Modelo de furação para parafusos de fixação 1/4" |
| 4. Superfície de apoio para pino magnético | 13. Modelos de furação para parafusos de fixação comando de aceleração remoto analógico 1918-00 |
| 5. Cabo de ligação TorqLink | 14. Passagem de cabo para cabo de ligação TorqLink |
| 6. Tecla I/O (Ligar/Desligar) | 15. Passagem de cabo alternativa para cabo de ligação TorqLink |
| 7. Tecla ^ -(para cima) | 16. Furos roscados para aparafusamento com o comando de aceleração |
| 8. Tecla v -(para baixo) | |
| 9. Tecla ↶ -(retroceder) | |

4. Operação

4.1 Vista e navegação por menus

Ecrã principal

O comando de aceleração dispõe de três ecrãs principais:

- Modo Speed: Vista principal da velocidade GPS
- Modo Power: Vista principal da potência do motor
- Modo Range: Vista principal do tempo de deslocação restante, do trajeto e do nível de carga da bateria

Pode alternar entre os diferentes ecrãs principais, usando as teclas ^ e v. Lembre-se que as posições e os valores apresentados ou a respetiva posição podem modificar após uma atualização de software.



- | | | |
|----------------------------------|-------------------------------------|-----------------------------------|
| 1. Velocidad GPS | 4. Velocidad de giro de las hélices | 7. Icono neutro |
| 2. Estado de carga de la batería | 5. Potencia del motor | 8. Icono del registro de mensajes |
| 3. Autonomía | 6. Tiempo restante | 9. Icono de carga |

- **Velocidade GPS**
Velocidade do barco em relação ao solo. NÃO É mostrada a deslocação por água. Ajustar as unidades kn / km/h: Menu principal ► Definições ► Vista ► Unidades. Ajuste da velocidade máxima específica do barco no painel de instrumentos: Menu principal ► Definições ► Vista ► Velocidade.
- **Estado de carga da bateria (SOC)**
Indica o estado de carga relativo à capacidade total de todas as baterias. Tenha em atenção que a vista Estado de Carga só fornece valores precisos e fiáveis, se forem usadas baterias Torqueedo originais.
- **Autonomia**
Autonomia face ao Estado de Carga atual e com a potência do motor e velocidade de deslocação momentânea. Atenção: Deve planear sempre mais autonomia do que a

necessária. A autonomia é fortemente influenciada pelas condições predominantes ao nível de ventos e correntes. Tenha em atenção que a vista Autonomia só fornece valores precisos e fiáveis, se forem usadas baterias Torqueedo originais.

- **Potência do motor**
Consumo de energia elétrica do motor. Se o motor for acionado por barco, o texto é mostrado a cor branca e o gráfico de barras em laranja. Se o motor fornecer energia elétrica ao sistema (hidrogenação), o gráfico de barras é mostrado a azul. A hidrogenação está apenas disponível para as variante Fixed Pod (FP) da série Cruise.
- **Tempo de deslocação restante**
Calculado com base no Estado de Carga e na potência atual do motor. Tenha em atenção que a vista do tempo de deslocação restante só fornece valores precisos e fiáveis, se forem usadas baterias Torqueedo originais.
- **Ícone Neutro**
Indica que o comando se encontra em ponto morto – o ícone acende branco. Quando o comando é colocado em ponto morto, para uma nova deslocação ou se for necessário calibrar, o ícone acende a amarelo.
- **Ícone Reg. Mensagens**
Indica se existem mensagens no registo de mensagens. O ícone assume a cor da mensagem ativa que tenha a prioridade mais elevada. Ou seja, da prioridade mais baixa para a mais elevada:
Branco = Informação, Amarelo = Aviso, Vermelho = Erro.
O registo de mensagens pode ser acedido em qualquer altura:
Menu principal ► Registo de mensagens
- **Ícone Carga**
Indica se um processo de carga está ativo.
Atenção: Este símbolo NÃO indica se o carregador está inserido.

Menu principal

Para aceder ao menu principal, prima a tecla ✓.
Ao premir a tecla ↵, retrocede para o ecrã principal.
Use as teclas Λ- e v, para navegar nos menus principais.
Com a tecla ✓, pode avançar para o respetivo submenu escolhido.
Com a tecla ↵, pode avançar para o respetivo submenu escolhido.

Listas e menus de configuração

Para navegar nas Listas, use as teclas Λ e v. Nos menus de configuração, o item selecionado no momento é assinalado com cor. Com as teclas Λ e v, pode alterar o item selecionado. Com ✓, é efetuada uma alteração, com ↵, a edição é interrompida. Lembre-se que a apresentação gráfica e os itens de menu podem modificar após uma atualização de software.

5. Indicaciones importantes

5.1 Indicaciones de seguridad



Antes de colocar o comando de aceleração em funcionamento, leia todas as indicações do presente manual de utilizador! Da não observância das referidas indicações ou da utilização diferente do uso previsto do comando de aceleração, pode resultar perigo de morte e perigo para a integridade física do utilizador ou de terceiros, bem como danos materiais consideráveis. Por uso previsto deve entender-se exclusivamente a utilização de sistemas de acionamento elétrico da Torqueedo em embarcações marítimas na água ou outras aplicações formalmente autorizadas pela Torqueedo. A Torqueedo não assume qualquer responsabilidade por danos que resultem de ações/manipulações contrárias ao disposto no presente manual de utilizador. Devem ainda ser tidas em conta as disposições de segurança e prevenção de acidentes válidas no local de utilização do comando de aceleração remoto.

O comando de aceleração só pode ser usado por pessoas com as qualificações adequadas que detenham a aptidão física e mental exigida. Antes da utilização, o utilizador deverá ser instruído na operação e nas normas de segurança do comando de aceleração e do sistema.

Antes de cada viagem, verifique o estado e todas as funções do comando de aceleração e do sistema (incluindo a Paragem de Emergência), com o sistema ligado a baixa potência. O utilizador deve familiarizar-se com todos os elementos de comando do comando de aceleração. Deve, sobretudo, aprender a parar rapidamente sistema, em caso de necessidade.

Ao utilizar baterias de outros fabricantes, as indicações "estado de carga da bateria", "autonomia" e "tempo de deslocação restante" deixam de ser precisas e passam a depender das baterias usadas e das especificações de parâmetros da bateria em causa. Neste caso, as indicações acima mencionadas não podem ser usadas para fins de navegação!

5.2 Dispositivos de segurança

- Pino magnético de paragem de emergência
Quando o pino magnético de paragem de emergência é retirado, ocorre um desligamento imediato do motor. O fio do pino magnético de paragem de emergência deve estar sempre colocado em torno do pulso do condutor, para efetuar um desligamento do motor, no caso de descarga borda fora do condutor.
- Controlo eletrónico do comando de aceleração
O controlo eletrónico evita o arranque do motor, quando o comando de aceleração se encontra em ponto morto ao iniciar o sistema. Para preparar o automatismo de arranque, coloque o comando em ponto morto.

5.3 Indicações de manutenção

Limpar apenas com um pano suave e humedecido com um produto de limpeza (por ex., detergente) adequado para plásticos, que não contenha produtos químicos ou solventes.

Cubra sempre o ecrã com a tampa de proteção do ecrã, se o comando de aceleração não estiver a ser utilizado.

6. Instalação e montagem

6.1 Montagem

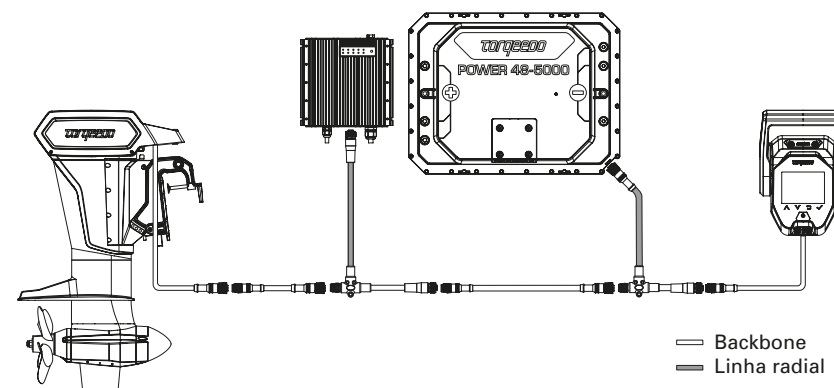


- Montar o comando de aceleração sempre no sentido de deslocação do barco.
- Não montar na proximidade da bússola. O comando de aceleração dispõe de um íman que pode perturbar o funcionamento da bússola.
- Durante a montagem, certifique-se de que existe espaço suficiente para manobrar o comando de aceleração.
- Não montar o comando de aceleração na proximidade de fontes de interferência magnética.
- Ter em atenção ao raio de curvatura mín. de 40 mm do cabo TorqLink.
- Montar os componentes apenas em estado seco.

Montar o comando de aceleração apenas nos pontos de fixação previstos para o efeito, num local adequado do barco e siga os passos seguintes para efetuar a montagem:

- Solte os quatro parafusos na parte superior do comando de aceleração (3) e remova a placa de montagem que se encontra em baixo.
- Faça os furos necessários para a montagem do comando de aceleração – no processo, a placa de montagem serve de gabarito.
Para o efeito, ver figura (F) Página 2.
 - Modelo de furação padrão para parafusos M5 (11)
 - Modelo de furação padrão para parafusos ¼" (12)
 - Modelo de furação analog. Modelo anterior, 1918-00 (13)
 - Passagem de cabo alternativa (15)
- Aparafuse a placa de montagem no barco, com mín. dois parafusos.
- Coloque o comando de aceleração na placa de montagem e passe o cabo TorqLink até à posição pretendida.
- Aparafuse a comando de aceleração com os quatro parafusos na parte superior da caixa (3) com a placa de montagem (binário 1,5 Nm ± 0,5)
- Certifique-se de que o seu sistema Torqueedo está desligado e, em seguida, ligue o cabo à rede TorqLink.

6.2 Ligação ao sistema global



Ligar o comando de aceleração a uma extremidade do barramento TorqLink e o motor à outra, uma vez que as terminações estão localizadas nestes dois componentes. Todos os componentes adicionais encontram-se integrados no barramento via duas linhas radiais (cabo em T).

Mantenha o comprimento das linhas/cabos e das ligações de encaixe o mais curto possível, na sua instalação do barco. Verifique sobretudo se todas as fichas estão corretamente inseridas e apertadas.

Este comando de aceleração deve ser usado apenas com um motor compatível com TorqLink e baterias Power 48-5000.

7. Colocação em funcionamento



- Ponga en marcha el sistema únicamente si todos los componentes están montados y conectados correcta y completamente. Haga que un especialista compruebe la instalación.

- Para la puesta en marcha, la embarcación debe estar en el agua. Asegúrese de que no haya personas cerca dentro del agua.

Durante toda la puesta en marcha, la embarcación deberá estar bien asegurada a tierra. El procedimiento de puesta en marcha deberá finalizarse por completo y sin errores antes del primer uso del accionamiento Torqeedo.

- Utilice siempre el software más reciente para este acelerador. Podrá realizar las actualizaciones del software con un smartphone. Encontrará más información sobre las actualizaciones disponibles y sobre el proceso de actualización en la página de producto del acelerador en www.torqeedo.com.

Iniciar o sistema

Depois de terminar a instalação do sistema no barco, terá de ser realizado uma primeira inicialização com impulsos de carga.

Para esse efeito, insira o carregador numa tomada adequada, antes de ligar a chave mecânica principal ou o sistema no comando de aceleração. Recomenda-se um carregamento completo da bateria, antes de continuar a usar. Se for usado um Fast Charger (carregador rápido), pode reduzir a corrente de carga máxima no menu (Menu principal ► Definições ► Carregar ► Corrente de carga).

Ligar o sistema

Em seguida, ligue a chave mecânica principal, insira o pino magnético de paragem de emergência e prima a tecla I/O até que o comando de aceleração apareça no visor.

Calibrar o comando de aceleração

Menu principal ► Definições ► Calibração.

Com a tecla ✓, inicie a calibração e siga as instruções.

Verificar o registo de mensagens

Para aceder ao registo de mensagens, vá a: Menu principal ► Registo de mensagens. Verifique se está pendente algum aviso (amarelo) ou erro (vermelho) no registo de mensagens. Se não houver mensagens pendentes, verifique a configuração do sistema e reinicie o sistema. Se se mantiverem avisos ou erros pendentes, siga as instruções no visor e respeite o manual de utilizador do respetivo componente.

Se, ainda assim, o erro não for resolvido, contacte a Assistência Torqeedo.

Verificar a função GPS

Verifique se na vista da velocidade GPS é mostrado um número (por ex., 0 km/h ou 0 kn). Para garantir uma boa receção do sinal GPS, o barco deverá navegar em zonas desimpedidas (por ex., não por baixo de pontes ou num túnel).

Verificar o funcionamento do acionamento

Desloque ligeiramente o comando de aceleração para a frente e para trás e verifique se existe alguma tensão no cabo de amarração correspondente. Para evitar danos, mantenha-se atento a barcos ou estruturas na envolvente.

Verificar o desligamento de segurança

Verifique o funcionamento correto do desligamento de segurança, removendo o pino magnético de paragem de emergência do comando de aceleração.

Verifique, no processo, se é cortada a potência de transmissão.

8. Definições

8.1 Luminosidade do ecrã

A luminosidade do ecrã altera-se com: Menu principal ► Luminosidade

Este é o primeiro elemento da lista, para que possa navegar até este menu mesmo que a luminosidade ajustada esteja muito baixa. Para esse efeito, prima várias vezes (aprox. 6x) a tecla ↶, para garantir que se encontra no ecrã principal. Em seguida, prima 3x a tecla ✓ e depois mantenha premida a tecla ⌘ até encontrar a vista no ecrã.

8.2 Ajuste do idioma

O ajuste do idioma pode ser alterado no menu principal ► Definições ► idioma. Uma vez que estes dois submenus estão localizados no final da lista, essa configuração também pode ser alterada se o idioma foi alterado de modo inadvertido.

8.3 Velocidade máxima

A velocidade máxima do barco constante no painel de instrumentos pode ser ajustada no modo Speed do seu barco. O respetivo menu de configuração está disponível em: Menu principal ► Definições ► Vista ► Velocidade. Tenha em atenção que a velocidade mostrada é referente a uma velocidade sobre o solo.

9. Operação

9.1 Iniciar viagem

- Se o cabo de carregamento estiver ligado, remova-o e guarde-o.
- Colocar o comando de aceleração em ponto morto.
- Iniciar o sistema premindo o botão Ligar/Desligar.
- Se o ícone Neutro no ecrã ficar branco significa que o sistema está operacional

Dica: Antes de soltar os cabos, teste a função de deslocamento apertando ligeiramente o acelerador.

9.2 Carregar

Para carregar o seu sistema de acionamento Torqueedo, desligue-o no comando de aceleração e, depois, insira o carregador.

Antes de cada partida, certifique-se de que o cabo de carregamento se encontra desligado e guardado com segurança.

Se estiver a usar um carregador rápido Torqueedo, poderá ajustar a corrente de carga CA máxima se, por ex., a instalação elétrica terrestre não estiver adequadamente protegida. O respetivo menu está disponível em: Menu principal ► Definições ► Carregar ► Corrente de carga.

9.3 Hidrogenação

Todos os motores Fixed Pod (FP) Torqueedo oferecem a opção de recuperação de energia por via do acionamento, durante a navegação. Por predefinição, esta função está desativada. Para ativá-la, proceda da seguinte forma: Menu principal ► Hidrogenação. Para mais informações sobre hidrogenação, consulte o manual de utilizador do seu motor.

9.4 TorqTrac

Este comando de aceleração dispõe de uma interface Bluetooth. Isto permite a utilização da aplicação Torqueedo TorqTrac, sem acessórios adicionais requeridos. Para isso, ligue a função de envio por Bluetooth (Menu principal ► Definições ► Bluetooth) e ligue-a ao seu acionamento Torqueedo via aplicação.

9.5 WLAN

A funcionalidade WLAN é utilizada para a execução de atualizações de software, mas não é necessária para a operação normal do comando de aceleração. Por isso, recomenda-se que esta função seja desativada (Menu principal ► Definições ► WLAN).

9.6 Resolução de erros

Se existirem avisos ou erros pendentes, serão apresentadas no visor mensagens compostas por um ícone e um texto sobre o erro. O ícone mostrado fornece informações sobre o componente afetado e, quando aplicável, sobre o problema em questão. O texto sobre o erro é composto por uma breve explicação sobre o problema e sobre as restrições daí resultantes.

Premindo a tecla **v**, são apresentadas informações sobre a resolução de erros e também um código de erro.

Premindo a tecla **✓**, a mensagem de erro é confirmada e ocultada.

Todos as mensagens de erro podem ser acedidas, em qualquer altura, no registo de mensagens, disponível em: Menu principal ► Registo de mensagens.

Se não conseguir resolver um erro, com ajuda das informações no texto sobre o erro ou no manual de utilizador do respetivo componente, contacte a Assistência Torqueedo ou um Parceiro da Assistência (tenha à mão o código de erro).

10. Eliminação

Eliminação em conformidade com a Diretiva UE 2012/19/EU (REEE) e com as leis do respetivo país. Não eliminar no lixo doméstico.



11. Termos de garantia

Consulte os Termos de garantia e a Garantia em www.torqueedo.com.

12. Declaração de Conformidade CE

A Declaração de Conformidade UE pode ser descarregada em www.torqueedo.com.

Sedes da Torqueedo

Torqueedo GmbH

Friedrichshafener Straße 4a
82205 Gilching, Alemanha
info@torqueedo.com
Telefone: +49 8153 9215-100

Torqueedo Inc.

171 Erick Street, Unit D-2
Crystal Lake, IL 60014, USA
usa@torqueedo.com
Telefone: +1 815 444 8806

Torqueedo Asia Pacific Ltd.

Athenee Tower, 23rd Floor, Wireless Road,
Lumpini, Pathumwan,
Bangkok, 10330 Thailand
asia@torqueedo.com
Telefone: +66 212 68030

RU / Irlanda

uk@torqueedo.com
T +44 1502 516224

França

france@torqueedo.com
T +33 240 010604

Centro de Assistência da Torqueedo

Torqueedo GmbH

- Service Center -
Friedrichshafener Straße 4a
82205 Gilching, Alemanha
service@torqueedo.com
Telefone: +49 8153 9215-126

Torqueedo Inc.

171 Erick Street, Unit D-2
Crystal Lake, IL 60014, USA
service_usa@torqueedo.com
Telefone: +1 815 444 8806

Espanha / Portugal

iberia@torqueedo.com
T +34 609 385044

Parceiros Torqueedo no mundo

Os dados de contacto dos Parceiros de Assistência podem ser consultados com um pesquisa de revendedores, em www.torqueedo.com no separador "Service Center".

Indhold

1. Indledning	76
2. Leveringsomfang	76
3. Gashåndtagets elementer	76
4. Betjening	77
5. Vigtige oplysninger	79
6. Indbygning og montage	80
7. Idrifttagning	82
8. Indstillinger	83
9. Drift	84
10. Bortskaffelse	86
11. Garantibetingelser	86
12. EU-overensstemmelseserklæring	86
Nederlandsk	87
Svensk	99
Finsk	111

DE

EN

FR

IT

ES

PT

DA

NL

SV

FI

1. Indledning

Denne brugsanvisning beskriver alle væsentlige funktioner hos gashåndtaget, samt giver information om mulige farer og hvordan man undgår dem.

Hver bruger af gashåndtaget skal læse og forstå brugsanvisningen. Med henblik på fremtidig brug skal brugsanvisningen være lige ved hånden og opbevares nær gashåndtaget.

Sørg for, at du altid bruger den nyeste version af brugsanvisningen.

Den aktuelle version af brugsanvisningen kan downloades fra Internettet på webstedet torwww.torqueedo.com under fanen "Servicecenter".

Softwareopdateringer kan føre til ændringer i brugsanvisningen.

2. Leveringsomfang

Se side 2, figur A til D:

- 1 x TorqLink gashåndtag inklusive monteringsplade (A)
- 1 x Display-beskyttelsesdæksel (B)
- 1 x Nødstopmagnetstift (C)
- 1 x TorqLink-kabel, 3 m (D)

3. Gashåndtagets elementer

Se side 2, figur E & F:

- | | |
|---------------------------------------|---|
| 1. Håndtag | 11. Hulmønster til M5-fastgøreslesskruer |
| 2. Display | 12. Hulmønster til 1/4" fastgørelseskruer |
| 3. Fastgørelseskruer til montageplade | 13. Hulmønster til fastgørelseskruer analog fjerngashåndtag 1918-00 |
| 4. Opbevaringsflade til magnetstift | 14. Kabelgennemføring for TorqLink forbindelseskablet |
| 5. TorqLink Forbindelseskabel | 15. Alternativ kabelgennemføring for TorqLink forbindelseskablet |
| 6. I/O-kanp (Tænd / Sluk) | 16. Gevindhuller til skruer til gashåndtaget |
| 7. Λ-knap (Høj) | |
| 8. v-knap (Ned) | |
| 9. ↶-knap (Tilbage) | |
| 10. ✓-knap (Tryk) | |

4. Betjening

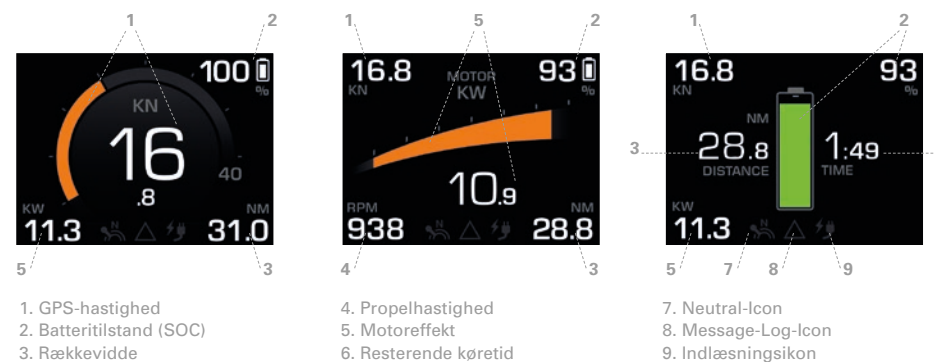
4.1 Display og menunavigation

Hovedskærm

Gashåndtaget har tre hovedskærme:

- Speed-Mode: Central visning af GPS-hastigheden
- Power-Mode: Central visning af motorens ydeevne
- Range-Mode: Central visning af den resterende køretid, afstand og batteriets opladningsniveau

Du kan skifte mellem hovedskærmene ved hjælp af knapperne Λ- og v. Bemærk, at positionerne eller de viste værdier eller deres position kan ændre sig efter en softwareopdatering.



- GPS-hastighed
bådshastighed over land. Turen gennem vandet vises IKKE. Indstilling af enheder kn / km/h: Hovedmenu ► Indstillinger ► Display ► Enheder
Indstilling af den bådespecifikke maksimale hastighed i det runde instrument: Hovedmenu ► Indstillinger ► Display ► Hastighed

- Batteritilstanden (SOC)
Viser den relative ladetilstand, relateret til den samlede kapacitet for alle batterier. Bemærk, at SOC-displayet kun giver en nøjagtig og pålidelig værdi, når du bruger originale Torqeedo-batterier.

- Rækkevidde
Resterende rækkevidde med nuværende SOC og med nuværende motoreffekt og kørehastighed. Vigtigt: Planlæg altid lidt mere rækkevidde end krævet.

Rækkevidden er stærkt påvirket af de fremherskende vind- og strømforhold. Bemærk, at Rækkeviddedisplayet kun giver en nøjagtig og pålidelig værdi, når du bruger originale Torqueedo-batterier.

- **Motoreffekt**
Motorens elektriske strømforbrug. Hvis motoren driver båden frem, vises teksten hvid og bjælkeudvalget orange. Når motoren tilfører elektrisk strøm til systemet (hydrogenerering), vises bjælkeudvalget med blå. Hydrogenerering er kun tilgængelig til Fixed Pod (FP) -varianterne i Cruise-serien.
- **Resterende køretid**
Beregnet ud fra SOC og den aktuelle motoreffekt. Bemærk, at visningen af den resterende køretid kun giver en nøjagtig og pålidelig værdi, når du bruger originale Torqueedo-batterier.
- **Neutral-Icon**
Angiver, om håndtaget er i neutral position - ikonet lyser derefter hvidt.
Hvis håndtaget skal flyttes til neutral position for at muliggøre yderligere kørsel, eller hvis der kræves kalibrering, lyser dette ikon gult.
- **Message Log-Icon**
Angiver, om der er beskeder i Message Log.
Ikonet får farven på den aktive besked med den højeste prioritet.
Fra lav til høj prioritet er: Hvid = Info, gul = Advarsel, rød = Fejl.
Message Log kan når som helst hentes frem: Hovedmenu ► Message Log
- **Lade-Icon**
Viser, om der bliver opladet.
Vigtigt: Dette symbol angiver IKKE, om opladningsstikket er isat.

Hovedmenu

Du kommer til hovedmenuen ved at trykke på ✓-knappen.
Ved at trykke på ↵-knappen, kommer du tilbage til hovedskærmen.
I hovedmenuen navigerer du med ⏪- og ⏩-knapperne.
Med ✓-knappen kommer du til den valgte undermenu.
Med ↵-knappen kommer du et skridt tilbage i menuniveauet.

Lister og indstillingsmenuer

Du navigerer gennem lister vha. ⏪- og ⏩-knapperne.
Det valgte element er markeret i farve i indstillingsmenuerne.
Med ⏪- og ⏩-knapperne kan det valgte element ændres.
Med ✓ gemmes en ændring, ↵ afbrydes redigeringen.

Bemærk, at det grafiske display og menupunkterne kan ændres med en softwareopdatering.

5. Vigtige oplysninger

5.1 Sikkerhedsbestemmelser



Det er vigtigt, at du overholder alle henvisninger i denne brugsanvisning, inden du tager gashåndtaget i drift! Manglende overholdelse af disse instruktioner eller forkert brug af gashåndtaget kan medføre fare for liv og lemmer for brugeren eller tredjemand, samt omfattende materielle skader. Med tilsigtet menes udelukkende brugen af elektriske drevsystemer fra Torqueedo på vandkøretøjer i vandet eller på andre anvendelser, som udtrykkeligt er godkendt af Torqueedo. Torqueedo påtager sig intet ansvar for skader forårsaget af handlinger, der er i modstrid med denne brugsanvisning. Til betjening af fjerngashåndtaget, skal de lokale sikkerheds- og ulykkesforebyggelsesregler også overholdes.

Gashåndtaget må kun bruges af personer med passende kvalifikationer, der har den nødvendige fysiske og mentale evne. Inden du bruger det, skal du instrueres i betjenings- og sikkerhedsbestemmelserne for gashåndtaget og systemet.

Kontroller tilstanden og alle funktionerne i gashåndtaget og systemet (inklusive nødstop) inden hver tur med lav effekt. Bliv fortrolig med alle betjenings-elementerne på gashåndtaget. Frem for alt skal du være i stand til hurtigt at stoppe systemet, hvis det er nødvendigt.

Når du bruger batterier fra andre producenter, er displayet »Batteritilstand«, »Rækkevidde« og »Resterende køretid« ikke nøjagtige, og afhænger af de anvendte batterier og de indtastede batteriparametre. I dette tilfælde må ovennævnte tegn ikke bruges til navigationsformål!

5.2 Sikkerhedsanordninger

- Nødstopmagnetstift
Fjernelse af nødstopmagnetstiften slukker straks motoren. Snoren til nødstopmagnetstiften skal altid placeres omkring førerens håndled, så motoren slukkes, hvis føreren går overbord.
- Elektronisk Gashåndtagskontrol
Den elektroniske styring forhindrer motoren i at starte, hvis gashåndtaget ikke er i neutral position, når systemet startes. For at køre frem bevæger du håndtaget til neutral position.

5.3 Vedligeholdelsesinstruktioner

Rengør kun med en blød klud og milde rengøringsmidler, der er egnede til plast (f.eks. opvaskemiddel), brug ikke kemikalier eller opløsningsmidler.

Dæk altid displayet med det beskyttende skærmdæksel, når gashåndtaget ikke er i brug.

6. Indbygning og montage

6.1 Montage

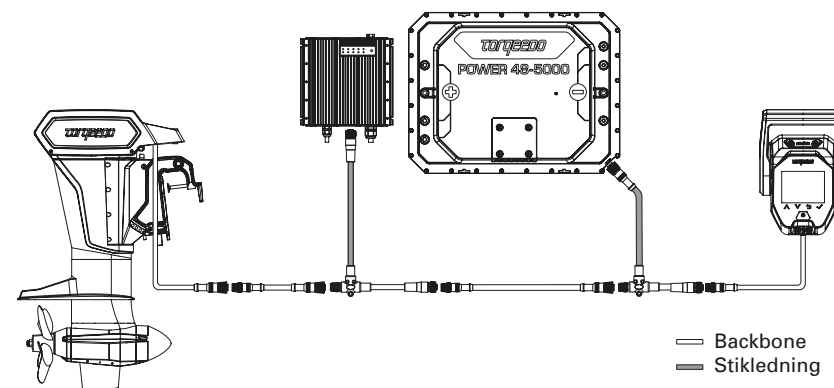


- Monter altid gashåndtaget i bådens køreretning.
- Må ikke monteres i nærheden af kompasset. Gashåndtaget har en magnet, der kan forstyrre kompasset.
- Ved installation skal du sørge for, at der er plads nok til bevægelse af håndtaget.
- Monter ikke gashåndtaget i nærheden af interferensilder.
- Vær opmærksom på minimumbøjningsradierne på TorqLink-kablerne på 40 mm.
- Monter kun komponenterne, når de er tørre.

Monter gashåndtaget på de angivne fastgørelsespunkter et passende sted på båden, og udfør følgende trin til montagen:

- Løsn de fire skruer på toppen af gashåndtaget (3), og fjern monteringspladen nedenunder.
- Bor de nødvendige huller til montering af gashåndtaget – monteringspladen fungerer som skabelon.
- Se figur (F) på side 2.
 - Standard hulmønster til M5 skruer (11)
 - Standard hulmønster til ¼" skruer (12)
 - Hulmønster analog den foregående model, 1918-00 (13)
 - Alternativ kabelgennemføring (15)
- Skru monteringspladen fast på båden med mindst to skruer.
- Placer gashåndtaget på monteringspladen, og før TorqLink-kablet gennem det ønskede sted.
- Skru gashåndtaget fast med de fire skruer til oversiden af kabinettet (3) med monteringspladen (drejemoment 1,5 Nm ± 0,5)
- Sørg for, at dit Torqueedo-system er slukket, og tilslut derefter kablet til TorqLink-netværket.

6.2 Forbindelse til det samlede system



Gashåndtaget skal forbindes til den ene ende af TorqLink-Backbonen og motoren til den anden, da afslutningerne er placeret i disse to komponenter. Alle ekstra komponenter er integreret i backboneen via grenledninger (T-kabler).

Hold kabellængderne og stikforbindelserne så korte som muligt i forbindelse med din bådinstallation. Sørg også for, at alle stik er korrekt indsat og skruet til.

Dette gashåndtag må kun bruges sammen med en TorqLink-kompatibel motor og Power 48-5000 batterier.

7. Idrifttagning



- Start ikke systemet, før alle komponenter er korrekt installeret og tilsluttet. Få installationen kontrolleret af en specialist på forhånd.

- Båden skal være i vandet til idriftsættelsen. Sørg for

at der ikke er personer i vandet i nærheden i løbet af denne tid.

Båden skal have en sikker lineforbindelse til land under hele idriftsættelsesprocessen. Idriftsættelsesproceduren skal være afsluttet fuldstændigt og uden fejl, før Torqeedo-drevet bruges for første gang.

- Brug altid den nyeste software til dette gashåndtag. Du kan selv udføre en softwareopdatering med en smartphone. Yderligere information om tilgængelige opdateringer og opdateringsprocessen finder du på produktsiden for gashåndtag på www.torqeedo.com.

Initialiser systemet

Når systemet er fuldt installeret i båden, skal den første start udføres ved hjælp af opladningsimpulsen.

For at gøre dette skal du sætte opladningsstikket i et passende stik, inden du tænder for den mekaniske hovedafbryder eller systemet på gashåndtaget. Det anbefales at oplade batterierne helt inden yderligere brug. Hvis du bruger en hurtigoplader, kan du derefter reducere den maksimale opladningsstrøm i menuen (Hovedmenu ► Indstillinger ► Oplad ► Opladningsstrøm).

Tænd systemet

Tænd derefter den mekaniske hovedafbryder, sæt nødstopmagnetstiften på, og tryk på I/O-knappen, indtil displayet på gashåndtaget tændes.

Kalibrer gashåndtaget

Hovedmenu ► Indstillinger ► Kalibrering.

Start kalibreringen med ✓-knappen og følg anvisningerne.

Kontroller Message-Log

Du kan få adgang til Message-Log på: Hovedmenu ► Message-Log.

Kontroller, at der ikke er nogen advarsler (gul) eller fejl (rød) i Message-Log. Hvis dette ikke er tilfældet, skal du kontrollere systemopbygningen og starte systemet igen.

Hvis advarsler eller fejl vedvarer, skal du følge instruktionerne på displayet og i brugsanvisningen til den respektive komponent.

Hvis dette ikke løser problemet, skal du kontakte Torqeedo Service.

Kontroller GPS-funktionen

Kontroller, om et tal vises i displayfeltet for GPS-hastighed (f.eks. 0 km/h eller 0 kn).

For at garantere perfekt GPS-modtagelse skal båden være i det fri (f.eks. ikke under en bro eller i en hal).

Kontroller drevfunktion

Flyt gashåndtaget meget let frem og tilbage, og kontroller, om der er nogen spænding på den tilsvarende fortløjningslinje. Vær opmærksom på omkringliggende både og overbygninger for at undgå skader.

Kontroller sikkerhedsafbryderen

Kontroller den korrekte funktion af sikkerhedsafbrydningen ved at fjerne nødstopmagnetstiften fra gashåndtaget, mens den er lidt afbøjet. Kontroller, om drevet er afbrudt.

8. Indstillinger

8.1 Skærmens lysstyrke

Du kan ændre skærmens lysstyrke under: Hovedmenu ► Lysstyrke.

Dette er det første listeelement, så du kan navigere til denne menu, selvom lysstyrken er indstillet for lavt. Til dette trykker du flere gange (ca. 6x) på ⏪-knappen, så du er sikkert på hovedskærmen. Tryk derefter 3x på ✓-knappen, og efterfølgende så længe på ⏩-knappen, indtil du ser displayet på skærmen.

8.2 Sprogindstilling

Du kan ændre sprogindstillingen under Hovedmenu ► Indstillinger ► Sprog. Begge undermenuer findes i slutningen af listen, så denne indstilling kan også ændres, hvis sproget ved et uheld blev ændret.

8.3 Maksimal hastighed

Du kan indstille den maksimale bådshastighed hos det runde instrument i Speed-Mode for din båd. Den tilsvarende indstillingsmenu kan findes under: Hovedmenu ► Indstillinger ► Display ► Hastighed
Bemærk, at den viste hastighed er rejsen over jorden.

9. Drift

9.1 Start kørsel

- Fjern og opbevar opladerkablet, hvis det er tilsluttet.
- Sæt gashåndtaget i neutral position.
- Start systemet ved at trykke på tænd/sluk-kontakten.
- Så snart det Neutral-Iconet lyser hvidt i displayet, er systemet klart til drift

Tip: Test kørefunktionen ved at anvende let gas, før du slipper fortøjningen.

9.2 Opladning

For at oplade dit Torqeedo-drevsystem skal du slukke for gashåndtaget og sætte opladningsstikket til.

Før hver afgang skal du sørge for, at opladningskablet er frakoblet og opbevaret korrekt.

Hvis du bruger en Torqeedo hurtigoplader, kan du indstille den maksimale AC-opladningsstrøm, hvis f.eks. landstrømsinstallationen ikke er tilstrækkeligt beskyttet. Den tilsvarende menu kan findes under: Hovedmenu ► Indstillinger ► Oplad ► Opladningsstrøm.

9.3 Hydrogenering

Alle Torqeedo Fixed Pod Motors (FP) har mulighed for at genvinde energi gennem drevet under sejlads. Denne funktion er som standard deaktiveret. Den kan aktiveres som følger: Hovedmenu ► Hydrogenering.
For mere information om hydrogenering bedes du se i brugsanvisningen til din motor.

9.4 TorqTrac

Dette gashåndtag har en Bluetooth-grænseflade. Dette betyder, at Torqeedo TorqTrac-appen kan bruges uden ekstra tilbehør. For at gøre dette skal du tænde Bluetooth send-funktionen (Hovedmenu ► Indstillinger ► Bluetooth) og oprette forbindelse til dit Torqeedo-drev via appen.

9.5 WLAN

WLAN-funktionaliteten bruges til at udføre softwareopdateringer, men er ikke nødvendig for normal betjening af gashåndtaget. Derfor anbefales det at deaktivere denne funktion (Hovedmenu ► Indstillinger ► WLAN).

9.6 Fejlfinding

I tilfælde af en advarsel eller en fejl vises meddelelser bestående af et ikon og en fejlttekst på displayet. Det viste ikon giver information om den berørte komponent og muligvis det aktuelle problem.

Fejltæksten indeholder en kort forklaring på problemet og de deraf følgende begrænsninger. Ved at trykke på v-knappen, vises oplysninger om fejlfinding og en fejlkode.

Ved at trykke på ✓-knappen bliver fejlmeddelelsen bekræftet og skjult.

Alle fejlmeddelelser kan til enhver tid vises i Message-Log under:

Hauptemü ► Message Log kan ses.

Hvis du ikke kan rette fejlen ved hjælp af oplysningerne i fejltæksten eller brugsanvisningen til den berørte komponent, bedes du kontakte Torqeedo Service eller en servicepartner med angivelse af fejlkoden.

10. Bortskaffelse

Bortskaffelse iht. WEEE-direktivet 2012/19/EU, og de nationale bestemmelser. Må ikke bortskaffes sammen med almindeligt affald.



11. Garantibetingelser

Garantibetingelser og garantibevis på www.torqueedo.com.

12. EU-overensstemmelseserklæring

EU-overensstemmelseserklæringen kan hentes under www.torqueedo.com.

Torqueedo afdelinger

Torqueedo GmbH

Friedrichshafener Straße 4a
82205 Gilching, Germany
info@torqeedo.com
Phone: +49 8153 9215-100

Torqueedo Inc.

171 Erick Street, Unit D-2
Crystal Lake, IL 60014, USA
usa@torqeedo.com
Phone: +1 815 444 8806

Torqueedo Asia Pacific Ltd.

Athenee Tower, 23rd Floor, Wireless Road,
Lumpini, Pathumwan,
Bangkok, 10330 Thailand
asia@torqeedo.com
Phone: +66 212 68030

UK / Irland

uk@torqeedo.com
P +44 1502 516224

Frankrig

france@torqeedo.com
P +33 240 010604

Torqueedo Service Center

Torqueedo GmbH

- Service Center -
Friedrichshafener Straße 4a
82205 Gilching, Germany
service@torqeedo.com
Phone: +49 8153 9215-126

Torqueedo Inc.

171 Erick Street, Unit D-2
Crystal Lake, IL 60014, USA
service_usa@torqeedo.com
Phone: +1 815 444 8806

Spanien / Portugal

iberia@torqeedo.com
P +34 609 385044

Torqueedo Service Partner globalt

Du finder kontaktoplysningerne til alle Service Partnere i Forhandlersøgningen under www.torqueedo.com i rubrikken „Service Center“.

Inhoudsopgave

1. Inleiding.....	88
2. Leveringsomvang	88
3. Elementen van de gashandel	88
4. Bediening	89
5. Belangrijke aanwijzingen	91
6. Inbouw en montage	92
7. Inbedrijfstelling	94
8. Instellingen.....	95
9. Werking	96
10. Verwijdering	98
11. Garantievoorwaarden	98
12. EU-conformiteitsverklaring.....	98
Zweeds	99
Fins.....	111

DE

EN

FR

IT

ES

PT

DA

NL

SV

FI

1. Inleiding

Deze gebruiksaanwijzing beschrijft alle wezenlijke functies van de gashendel, alsmede informatie over mogelijke gevaren en hoe u die kunt voorkomen.

Elke gebruiker van de gashendel moet de gebruiksaanwijzing lezen en begrijpen. Zorg dat de gebruiksaanwijzing in de buurt van de gashendel wordt bewaard en altijd bij de hand is voor toekomstig gebruik.

Let erop dat u altijd een actuele versie van de gebruiksaanwijzing gebruikt. De actuele versie van de gebruiksaanwijzing kan worden gedownload van internet op de website www.torqueedo.com onder het tabblad "Service Center".

Software-updates kunnen tot wijzigingen in de gebruiksaanwijzing leiden.

2. Leveringsomvang

Zie pagina 2, afbeeldingen A tot en met D:

- 1 x TorqLink-gashendel incl. montageplaat (A)
- 1 x Beschermkap voor het scherm (B)
- 1 x Magneetpin voor noodstop (C)
- 1 x TorqLink-kabel, 3 m (D)

3. Elementen van de gashendel

Zie pagina 2, afbeeldingen E en F:

- | | |
|--|--|
| 1. Hendel | 11. Gaten voor M5-bevestigingsschroeven |
| 2. Scherm | 12. Gaten voor bevestigingsschroeven van 1/4" |
| 3. Bevestigingsschroeven voor montageplaat | 13. Gaten voor bevestigingsschroeven analoge afstandsbediening voor de gashendel 1918-00 |
| 4. Steunvlak voor magneetpin | 14. Kabeldoorvoer voor TorqLink-aansluitkabel |
| 5. TorqLink-aansluitkabel | 15. Alternatieve kabeldoorvoer voor TorqLink-aansluitkabel |
| 6. I/O-toets (aan/uit) | 16. Schroefgaten voor het vastschroeven van de gashendel |
| 7. Λ-toets (omhoog) | |
| 8. v-toets (omlaag) | |
| 9. ↶-toets (terug) | |
| 10. ✓-toets (bevestigen) | |

4. Bediening

4.1 Weergave en menunavigatie

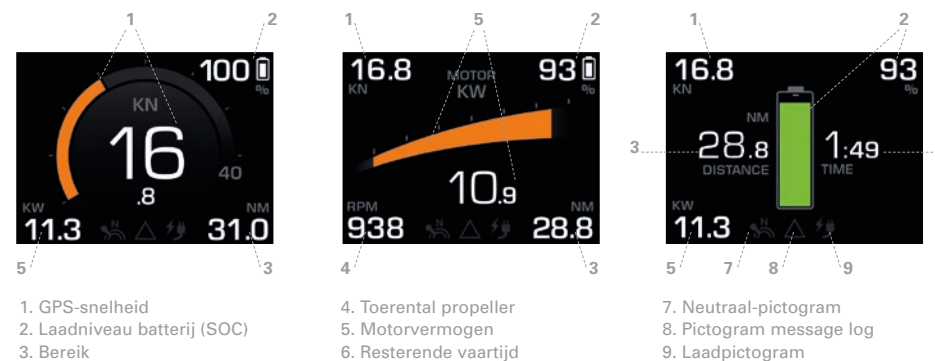
Hoofdscherm

De gashendel beschikt over drie hoofdschermen:

- Speed-modus: Centrale weergave van de GPS-snelheid
- Power-modus: Centrale weergave van het motorvermogen
- Range-modus: Centrale weergave van de resterende vaartijd, afstand en het laadniveau van de batterij

Met de Λ- en v-toetsen kunt u tussen de hoofdschermen schakelen.

Let op: de posities of getoonde waarden kunnen veranderen na een software-update.



• GPS-snelheid

Grondsnelheid van de boot. De vaart door het water wordt NIET weergegeven.

Instellen van eenheden kn / km/h: Hoofdmenu ► Instellingen ► Weergave ► Eenheden
Instellen van de voor de boot specifieke maximale snelheid in het ronde instrument: Hoofdmenu ► Instellingen ► Weergave ► Snelheid.

• Laadniveau batterij (SOC)

Toont het relatieve laadniveau in verhouding tot de totale capaciteit van alle batterijen. Let op: de SOC-weergave biedt alleen een precieze en betrouwbare waarde bij het gebruik van originele Torqeedo-batterijen.

• Bereik

Het resterende bereik met de actuele SOC, bij het huidige motorvermogen en de huidige vaarsnelheid. Let op: Plan altijd iets meer bereik dan nodig.

Het bereik wordt sterk beïnvloed door de verhouding tussen de heersende wind en stroming. Let op: de weergave van het bereik biedt alleen een precieze en betrouwbare waarde bij het gebruik van originele Torqeedo-batterijen.

- **Motorvermogen**
Verbruik van elektrische energie van de motor. Als de motor de boot aandrijft, verschijnt de tekst in het wit en zijn de streepjes oranje. Als de motor het systeem ook van elektrische energie voorziet (hydrogenering) zijn de streepjes blauw. De hydrogenering is alleen beschikbaar voor de Fixed Pod-varianten (FP) van de Cruise-serie.
- **Resterende vaartijd**
Berekend met behulp van de SOC en het huidige motorvermogen. Let op: de weergave van de resterende vaartijd biedt alleen een precieze en betrouwbare waarde bij het gebruik van originele Torqeedo-batterijen.
- **Neutraal-pictogram**
Geeft weer of de hendel in de neutrale positie staat. In dat geval licht het pictogram wit op. Als de hendel in de neutrale positie moet worden gebracht om verder te kunnen varen of als er kalibratie vereist is, licht dit pictogram geel op.
- **Pictogram message log**
Geeft weer of er zich meldingen in het message log bevinden.
Het pictogram toont de kleur van de actieve melding met de hoogste prioriteit.
Van lage tot hoge prioriteit zijn dat: Wit= informatie, geel = waarschuwing, rood = fout.
Het message log kan te allen tijde worden opgeroepen: Hoofdmenu ► Message log
- **Laadpictogram**
Geeft weer of er momenteel wordt opgeladen.
Let op: Dit symbool geeft NIET weer of de oplaadstekker in het stopcontact is gestoken.

Hoofdmenu

U bereikt het hoofdmenu door op de ✓-knop te drukken.
Door op de ↵-knop te drukken, keert u terug naar het hoofdscherm.
In het hoofdmenu navigeert u met de ⏪- en ⏩-knoppen.
Met de ✓-knop bereikt u het gekozen submenu.
Met de ↵-knop gaat u steeds een niveau omhoog in het menu.

Lijsten en instelmenu's

Het navigeren door lijsten gebeurt met behulp van de ⏪- en ⏩-toetsen.
Het gekozen element wordt gekleurd in de instelmenu's weergegeven.
Met de ⏪- en ⏩-toetsen kan het gekozen element worden gewijzigd.
Met ✓ wordt een wijziging doorgevoerd, met ↵ wordt de bewerking afgebroken.

Let op: de grafische weergave en menu-items kunnen veranderen na een software-up.

5. Belangrijke aanwijzingen

5.1 Veiligheidsvoorschriften



Volg alle instructies uit deze gebruiksaanwijzing op voordat u de gashendel in gebruik neemt! Het niet in acht nemen van deze instructies of het onjuiste gebruik van de gashendel kan leiden tot gevaar voor lijf en leden van de gebruiker of derden, alsmede voor aanzienlijke materiële schade. Beoogd gebruik omvat alleen het gebruik met elektrische aandrijfsystemen van Torqeedo op watervoertuigen in het water of voor andere uitdrukkelijk door Torqeedo goedgekeurde toepassingen. Torqeedo aanvaardt geen aansprakelijkheid voor ontstane schade als gevolg van handelingen die in strijd met deze gebruiksaanwijzing zijn. Om de afstandsbediening voor de gashendel te gebruiken, moeten ook de plaatselijke voorschriften voor veiligheid en ongevallenpreventie in acht worden genomen.

De gashendel mag alleen worden gebruikt door voldoende gekwalificeerde personen die over de benodigde lichamelijke en geestelijke bekwaamheid beschikken. Gebruikers moeten vóór gebruik geïnstrueerd worden over de werking van de gashendel en het systeem, alsmede over de veiligheidsvoorschriften.

Controleer de staat en alle functies van de gashendel en het systeem (inclusief de noodstop) bij laag vermogen voor elke vaart. Zorg dat u vertrouwd bent met alle bedieningselementen van de gashendel. Het belangrijkste is dat u in staat bent om het systeem indien nodig snel te laten stoppen.

Bij gebruik van batterijen van andere producenten zijn de weergaves "Laadtoestand batterij", "Bereik" en "Resterende vaartijd" niet nauwkeurig, maar afhankelijk van de gebruikte batterijen en de ingevoerde batterijparameters. In dit geval mogen de hiervoor genoemde weergaves niet voor navigatiedoelinden worden gebruikt!

5.2 Veiligheidsvoorzieningen

- **Magneetpin voor noodstop**
Het verwijderen van de magneetpin voor noodstop zorgt ervoor dat de motor direct wordt uitgeschakeld. Het koord van de magneetpin voor noodstop moet altijd om de pols van de bestuurder worden geplaatst, zodat de motor wordt uitgeschakeld als de bestuurder over boord valt.
- **Elektronische regeling van de gashendel**
De elektronische regeling voorkomt dat de motor wordt gestart als de gashendel tijdens het starten van het systeem niet in de neutrale positie staat. Beweeg de hendel voorbij de neutrale positie om te beginnen met varen.

5.3 Onderhoudsinstructies

Alleen reinigen met een zachte doek en milde, voor plastic geschikte reinigingsmiddelen (bijv. afwasmiddel), geen chemicaliën of oplosmiddelen gebruiken.

Dek het scherm altijd af met de beschermkap als de gashendel niet gebruikt wordt.

6. Inbouw en montage

6.1 Montage

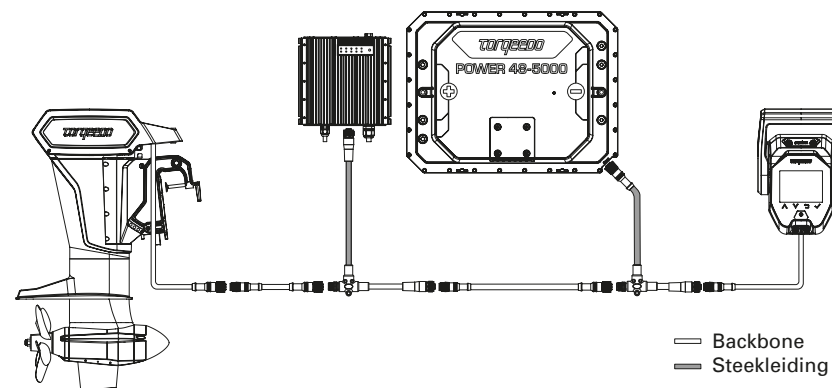


- Monteer de gashendel altijd in de vaarrichting van de boot.
- Niet in de buurt van het kompas monteren. De gashendel bevat een magneet die het kompas kan verstoren.
- Let er bij de inbouw op dat er voldoende ruimte is om de hendel heen en weer te bewegen.
- Monteer de gashendel niet in de buurt van magnetische interferentiebronnen.
- Let op de minimale buigradius van de TorqLink-kabel van 40 mm.
- Monteer de componenten alleen in droge toestand.

Monteer de gashendel met de daarvoor voorziene bevestigingspunten op een geschikte plek op de boot en voer de volgende stappen uit voor de montage:

- Draai de vier schroeven aan de bovenkant van de gashendel (3) los en verwijder de onderliggende montageplaat.
- Boor de benodigde gaten voor de montage van de gashendel – de montageplaat dient daarbij als sjabloon.
Zie hiervoor afbeelding (F) Pagina 2.
 - Standaardgaten voor M5-schroeven (11)
 - Standaardgaten voor schroeven van ¼" (12)
 - Gaten analoog voorgangermodel, 1918-00 (13)
 - Alternatieve kabeldoorvoering (15)
- Schroef de montageplaat met minstens twee schroeven op de boot vast.
- Plaats de gashendel op de montageplaat en voer de TorqLink-kabel op de gewenste plek door.
- Schroef de gashendel met de vier schroeven vast op de bovenkant van de behuizing (3) met de montageplaat (draaimoment 1,5 Nm ± 0,5)
- Zorg ervoor dat uw Torqueedo-systeem uitgeschakeld is en verbind vervolgens de kabel met het TorqLink-netwerk.

6.2 Aansluiting aan het volledige systeem



De gashendel moet absoluut aan de ene kant van de TorqLink-backbone worden aangesloten en de motor aan de andere kant, omdat zich in deze beide componenten de aansluitingen bevinden. Alle verdere componenten worden via steekleidingen (T-kabels) in de backbone geïntegreerd.

Houd bij de installatie op uw boot de lengte van de leidingen en stekerverbindingen zo klein mogelijk. Let er ook op dat alle stekkers correct zijn aangesloten en vastgeschroefd. Deze gashendel mag alleen in combinatie met een TorqLink-compatibele motor en Power 48-5000-batterijen worden gebruikt.

7. Inbedrijfstelling



- Neem het systeem pas in gebruik als alle componenten in de juiste volgorde volledig gemonteerd en aangesloten zijn. Laat de installatie door een deskundige controleren.

- De boot moet zich voor de inbedrijfstelling in het water bevinden. Let erop dat er zich geen mensen dichtbij in het water bevinden. Tijdens de volledige inbedrijfsstelling moet de boot via een lijn een veilige verbinding met de wal hebben. De inbedrijfsstellingsprocedure moet volledig en zonder fouten worden afgesloten voordat u de Torqeedo-aandrijving de eerste keer gebruikt.

- Gebruik altijd de nieuwste software voor deze gashendel. U kunt een software-update zelf uitvoeren met een smartphone. U vindt meer informatie over beschikbare updates en het updateproces op de productpagina van de gashendel op www.torqeedo.com.

Systeem initialiseren

Nadat het systeem volledig in de boot is geïnstalleerd, moet de eerste start via de laadpuls worden uitgevoerd.

Daarvoor steekt u de laadstekker in een geschikt stopcontact voordat u de mechanische hoofdschakelaar of het systeem via de gashendel inschakelt. Er wordt aangeraden om de batterijen voor de inbedrijfstelling volledig op te laden. Als u een snellader gebruikt, kunt u de maximale laadstroom in het menu reduceren (Hoofdmenu ► Instellingen ► Opladen ► Laadstroom).

Systeem inschakelen

Daarna schakelt u de mechanische hoofdschakelaar in, legt de magneetpin voor noodstop op z'n plek en drukt net zo lang op de I/O-knop tot het scherm op de gashendel wordt ingeschakeld.

Gashendel kalibreren

Hoofdmenu ► Instellingen ► Kalibratie.

Start de kalibratie met de ✓-knop en volg de aanwijzingen op.

Message log controleren

U bereikt het message log onder: Hoofdmenu ► Message log.

Controleer of er geen waarschuwingen (geel) of fouten (rood) in het message log worden getoond. Als dit niet het geval is, controleer dan de systeemopbouw en start het systeem opnieuw. Als er nog steeds waarschuwingen of fouten worden getoond, volg dan de aanwijzingen voor de betreffende componenten op het scherm en uit de gebruiksaanwijzing. Als de fouten ook daardoor niet kunnen worden opgelost, kunt u contact opnemen met de klantenservice van Torqeedo.

GPS-functie controleren

Controleer of er in het weergaveveld voor de GPS-snelheid een getal verschijnt (bijv. 0 km/h of 0 kn). Om een goede GPS-ontvangst te garanderen moet de boot zich in de open lucht bevinden (bijv. niet onder een brug of in een loods).

Aandrijvingsfunctie controleren

Beweeg de gashendel voorzichtig iets naar voren en achteren en controleer of er spanning op de betreffende meetros komt te staan. Let daarbij op omliggende boten en bovenbouwen om beschadigingen te voorkomen.

Veiligheidsuitschakeling controleren

Controleer de of de veiligheidsuitschakeling correct functioneert, door de magneetchip voor noodstop van de gashendel te verwijderen terwijl deze licht naar voren staat. Controleer of de aandrijving onderbroken wordt.

8. Instellingen

8.1 Helderheid beeldscherm

De helderheid van het beeldscherm kunt u wijzigen onder: Hoofdmenu ► Helderheid. Dit is het eerste item uit de lijst, dus het is ook mogelijk om naar dit menu te navigeren als de helderheid te laag is ingesteld. Daarvoor drukt u meerdere malen (ca. 6x) op de ⏪-knop, zodat u zeker weet dat u in het hoofdscherm bent. Daarna drukt u 3x op de ✓-knop en aansluitend net zo lang op de ⏩-knop tot u de weergave op het scherm kunt zien.

8.2 Taalinstelling

De taalinstelling kunt u wijzigen onder Hoofdmenu ► Instellingen ► Taal. Beide submenu's bevinden zich aan het einde van de lijst, dus deze instelling kan ook worden gewijzigd als de taal per ongeluk anders ingesteld is.

8.3 Maximumsnelheid

U kunt de maximumsnelheid van de boot op het ronde instrument in Speed-modus op uw boot instellen. U vindt het bijbehorende menu om dit in te stellen onder: Hoofdmenu ► Instellingen ► Weergave ► Snelheid
Bedenk daarbij dat het bij de weergegeven snelheid om de grondsnelheid gaat.

9. Werking

9.1 Beginnen met varen

- Laadkabel verwijderen en opbergen als deze is aangesloten.
- Gashendel in neutrale positie brengen.
- Systeem starten door op de aan-uitschakelaar te drukken.
- Zodra het neutraal-pictogram op het scherm wit oplicht, is het systeem bedrijfsklaar

Tip: Test de vaarfunctie door licht gas te geven voordat u de lijnen losmaakt.

9.2 Opladen

Om uw Torqueedo-aandrijvingssysteem op te laden, schakelt u het via de gashendel uit en steekt u daarna de laadstekker in het stopcontact.

Zorg er voor elke vaartocht voor dat de laadkabel uit het stopcontact is gehaald en veilig opgeborgen is.

Als u een snellaadapparaat van Torqueedo gebruikt, kunt u de maximale AC-laadstroom instellen als bijvoorbeeld de elektrische installatie aan wal niet voldoende gezeerd is. U vindt het bijbehorende menu onder: Hoofdmenu ► Instellingen ► Opladen ► Laadstroom.

9.3 Hydrogenering

Alle Torqueedo Fixed Pod-motoren (FP) beschikken over de mogelijkheid om tijdens het zeilen energie via de aandrijving terug te winnen. Deze functie is standaardmatig gedeactiveerd. De functie kan als volgt worden geactiveerd: Hoofdmenu ► Hydrogenering. U vindt meer informatie over hydrogenering in de gebruiksaanwijzing van uw motor.

9.4 TorqTrac

Deze gashendel beschikt ook over een Bluetooth-interface. Daardoor kan de Torqueedo TorqTrac-app ook zonder extra toebehoren gebruikt worden. Hiervoor schakelt u de Bluetooth-zendfunctie in (Hoofdmenu ► Instellingen ► Bluetooth) en maakt u via de app verbinding met uw Torqueedo-aandrijving.

9.5 WLAN

De WLAN-functionaliteit wordt gebruikt voor het uitvoeren van software-updates, maar is niet nodig voor het normale gebruik van de gashendel. Daarom wordt aanbevolen om deze functie te deactiveren (Hoofdmenu ► Instellingen ► WLAN).

9.6 Problemen oplossen

In het geval van een waarschuwing of een fout worden er op het scherm meldingen getoond, die uit een pictogram en een fouttekst bestaan. Het getoonde pictogram geeft informatie over de betrokken componenten en het probleem (indien van toepassing). De fouttekst biedt een korte uitleg van het probleem en de daaruit volgende beperkingen. Door op de v-knop te drukken, wordt informatie over foutoplossing en een foutcode getoond.

Door op de ✓-toets te drukken, wordt de foutmelding bevestigd en verborgen.

Alle foutmeldingen kunnen te allen tijden worden bekeken in het message log onder: Hoofdmenu ► Message log.

Als u de fouten van de betreffende componenten niet kunt oplossen met behulp van de informatie uit de fouttekst of de gebruiksaanwijzing, neem dan contact op met de klantenservice van Torqueedo of een service-partner en vermeld de betreffende foutcode.

10. Verwijdering

Afvoeren conform EU-richtlijn 2012/19/EU (WEEE) en de lokale regelgeving. Niet afvoeren bij het huisvuil.



11. Garantievoorwaarden

Garantievoorwaarden en garantiecertificaat onder www.torqueedo.com.

12. EU-conformiteitsverklaring

De EU-conformiteitsverklaring kan worden gedownload op www.torqueedo.com.

Torqueedo onderneming

Torqueedo GmbH

Friedrichshafener Straße 4a
82205 Gilching, Duitsland
info@torqeedo.com
Telefoon: +49 8153 9215-100

Torqueedo Inc.

171 Erick Street, Unit D-2
Crystal Lake, IL 60014, VS
usa@torqeedo.com
Telefoon: +1 815 444 8806

Torqueedo Asia Pacific Ltd.

Athenee Tower, 23rd Floor, Wireless Road,
Lumpini, Pathumwan,
Bangkok, 10330 Thailand
asia@torqeedo.com
Telefoon: +66 212 68030

VK / Ierland

uk@torqeedo.com
T +44 1502 516224

Frankrijk

france@torqeedo.com
T +33 240 010604

Torqueedo Servicecenter

Torqueedo GmbH

- Service Center -
Friedrichshafener Straße 4a
82205 Gilching, Duitsland
service@torqeedo.com
Telefoon: +49 8153 9215-126

Torqueedo Inc.

171 Erick Street, Unit D-2
Crystal Lake, IL 60014, VS
service_usa@torqeedo.com
Telefoon: +1 815 444 8806

Spanje / Portugal

iberia@torqeedo.com
T +34 609 385044

Torqueedo servicepartners wereldwijd

De contactgegevens van alle servicepartners zijn te vinden in de handelaarszoekopdracht via www.torqueedo.com in de rubriek "Service Center".

Innehållsförteckning

1. Inledning.....	100
2. Leveransomfattning	100
3. Gasreglagets element	100
4. Användning.....	101
5. Viktiga anmärkningar	103
6. Inbyggnad och montering	104
7. Idrifttagning.....	106
8. Inställningar	107
9. Drift	108
10. Avfallshantering.....	110
11. Garantivillkor.....	110
12. EU-försäkran om överensstämmelse.....	110
Finska.....	111

1. Inledning

Denna bruksanvisning beskriver gasreglagetets alla väsentliga funktioner, samt visar på alla möjliga faror och hur man undviker dem.

Alla som använder gasreglaget ska läsa och förstå bruksanvisningen. Bruksanvisningen måste förvaras lätt åtkomlig i närheten av gasreglaget för framtida bruk.

Försäkra dig om att du alltid har den senaste versionen av bruksanvisningen. Den aktuella versionen av bruksanvisningen kan laddas ner från internet, på webbplatsen www.torqueedo.com under fliken "Service Center". Programvaruuppdateringar kan leda till ändringar i bruksanvisningen.

2. Leveransomfattning

Se sida 2, bild A till D:

- 1 x TorqLink gasreglage inkl. monteringsplatta (A)
- 1 x Display på skyddskåpan (B)
- 1 x Dödmansgrepp (C)
- 1 x TorqLink kabel, 3 m (D)

3. Gasreglagetets element

Se sida 2, bild E till F:

- | | |
|-------------------------------------|--|
| 1. Reglage | 11. Hålmönster för M5-fästskruvar |
| 2. Display | 12. Hålmönster för 1/4"-fästskruvar |
| 3. Fästskruvar för monteringsplatta | 13. Hålmönster för fästskruvar analogt fjärrgasreglage 1918-00 |
| 4. Förvaringsplats för dödmansgrepp | 14. Kabelgenomföring för TorqLink anslutningskabel |
| 5. TorqLink anslutningskabel | 15. Alternativ kabelgenomföring för TorqLink anslutningskabel |
| 6. I/O-knapp (på/av) | 16. Gänghål för skruvförbindning med gasreglaget |
| 7. Λ-knapp (uppåt) | |
| 8. v-knapp (nedåt) | |
| 9. ↶-knapp (tillbaka) | |
| 10. ✓-knapp (bekräfta) | |

4. Användning

4.1 Display och menystyrning

Huvudbildskärm

Gasreglaget har tre huvudbildskärmar:

- Speed-Mode: Central visning av GPS-hastighet
- Power-Mode: Central visning av motoreffekt
- Range-Mode: Central visning av resterande körtid, sträcka och batteristatus

Du kan byta huvudbildskärm med Λ- och v-knappar.

Observera att positionerna eller de visade värdena eller deras position kan ändras efter en programvaruuppdatering.



• GPS-hastighet

Båtens hastighet över mark. Hastigheten genom vatten visas INTE. Inställning av enheterna kn / km/h: Huvudmeny ▶ Inställningar ▶ Display ▶ Enheter. Inställning av de båtsspecifika maxhastigheterna i rundinstrumentet: Huvudmeny ▶ Inställningar ▶ Display ▶ Hastighet.

• Batteriets laddningsstatus (SOC)

Visar den relativa laddningen i förhållande till alla batteriers totalcapacitet. Observera att SOC-indikationen bara är exakt och pålitlig när originalbatterier från Torqeedo används.

• Räckvidd

Resterande räckvidd med aktuell SOC och vid aktuell motoreffekt och färdhastighet. Varning: Planera alltid räckvidd med god marginal.

Räckvidden påverkas stort av rådande vind- och strömförhållanden. Observera att räckviddsindikationen bara är exakt och pålitlig när originalbatterier från Torqeedo används.

- **Motoreffekt**
Motorns elektriska effektförbrukning. Om båtmotorn drivs visas texten i vitt och staplarna i orange. När motorn matar elektrisk effekt till systemet (hydrogenerering) visas staplarna i blått. Hydrogenereringen finns bara för Fixed Pod-varianterna (FP) av Cruise-serien.
- **Resterande körtid**
Beräknat på SOC och aktuell motoreffekt. Observera att indikationen av resterande körtid bara är exakt och pålitlig när originalbatterier från Torqeedo används.
- **Neutral-ikon**
visar om reglaget befinner sig i neutralläge – ikonen lyser då vitt.
Om reglaget måste ställas i neutralläge för att möjliggöra vidare körning, eller om kalibrering krävs, lyser denna ikon gult.
- **Message Log-ikon**
visar om det finns meddelanden i Message Log.
Ikonen får samma färg som det aktiva meddelandet med högsta prioritet.
Från låg till hög prioritet är: vit = info, gul =varning, röd = fel.
Message Log kan alltid öppnas: Huvudmeny ► Message Log.
- **Laddningsikon**
Visar om batterierna laddas.
Obs: Denna symbol visar INTE om laddaren är ansluten.

Huvudmeny

Du når huvudmenyn genom att trycka på ✓-knappen.
Genom att trycka på ↵-knappen kommer du tillbaka till huvudbildskärmen.
I huvudbildskärmen navigerar du med ⏪- och ⏩-knapparna.
Med ✓-knappen kommer du till den undermeny du har valt.
Med ↵-knappen hoppar du tillbaka ett menysteg.

Listor och inställningsmenyer

Navigera genom listorna med knapparna ⏪- och ⏩.
I inställningsmenyerna är det inställda elementet markerat med färg.

Med ⏪- och ⏩-knapparna kan du ändra valt element.
Verkställ ändringen med ✓ och avbryt den med ↵.

Observera att grafiken och menypunkterna kan ändras efter en programvaruuppdatering.

5. Viktiga anmärkningar

5.1 Säkerhetsbestämmelser



Beakta ovillkorligen all information i denna bruksanvisning innan du tar gasreglaget i drift! Att inte följa bruksanvisningen eller att använda gasreglaget för icke-avsett syfte kan utsätta användaren och tredje part för livsfara eller risk för allvarliga skador, samt omfattande materiella skador. Avsedd användning är endast användning med elektriska drivsystem från Torqeedo på vattenfordon i vatten, eller andra användningar som uttryckligen tillåts av Torqeedo. Torqeedo ansvarar inte för skador som uppstår till följd av handlingar som utförs i motsats till denna bruksanvisning. Vid drift av fjärrgasreglaget ska även lokala säkerhets- och olycksförebyggande åtgärder beaktas.

Gasreglaget får bara användas av personer med motsvarande kvalifikationer och som inte har några fysiska eller mentala hinder att använda det på rätt sätt. Före användning måste användaren instrueras om gasreglagets och systemets drift och säkerhetsbestämmelser.

Kontrollera gasreglagets och systemets skick och alla deras funktioner (inklusive dödmangreppet) på låg effekt före varje färd. Gör dig förtrogen med alla manöverelement på gasreglaget. Framför allt måste du veta hur du snabbt stoppar systemet.

Om batterier från andra tillverkare används är indikationerna "Batteristatus", "Räckvidd" och "Resterande körtid" inte exakta, utan beror på batterierna som används, samt inmatade batteriparametrar. I detta fall får dessa indikationer inte användas för att navigera!

5.2 Säkerhetsanordningar

- Dödmansgrepp
Om dödmansgreppet dras ut stannar motorn omedelbart. Snodden till dödmansgreppet måste alltid träs runt förarens handled, så att motorn stannar om föraren faller överbord.
- Elektronisk gasreglagestyrning
Den elektroniska styrningen hindrar motorn från att starta när gasreglaget inte befinner sig i neutralläge när systemet startas. Tryck gasreglaget till neutralställning för att starta.

5.3 Underhållsinstruktioner

Rengör endast med en mjuk duk och ett mildt rengöringsmedel som är lämpligt för plast (till exempel diskmedel). Kemikalier eller lösningsmedel får inte användas.

Täck alltid displayen med displayskyddet när gasreglaget inte används.

6. Inbyggnad och montering

6.1 Montering

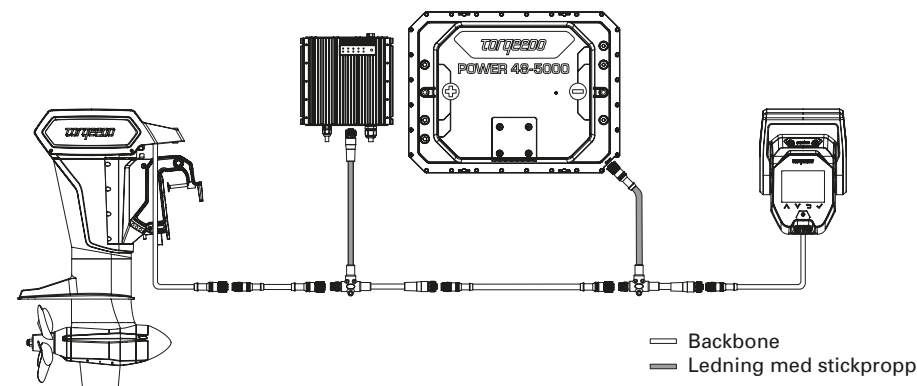


- Montera alltid fjärrgasreglaget i båtens färdriktning.
- Montera det inte i närheten av kompassen.
Gasreglaget har en magnet som kan störa kompassen.
- Montera reglaget så att det har tillräcklig plats för fullt rörelseutslag.
- Monteras inte fjärrgasreglaget i närheten av magnetiska störningskällor.
- Observera att TorqLink-kabelns minimala böjradie på 40 mm.
- Montera bara komponenterna om de är torra.

Montera gasreglaget på de avsedda fästpunkterna på ett lämpligt ställe på båten genom att följa dessa steg:

- Lossa de fyra skruvarna på gasreglagets ovansida (3) och ta bort monteringsplattan under.
- Borra de hål som krävs för att montera gasreglaget – monteringsplattan fungerar som mall.
Se bild (F) sida 2.
 - Standardhålmönster för M5-skruvar (11)
 - Standardhålmönster för ¼"-skruvar (12)
 - Hålmönster analog föregångarmodell, 1918-00 (13)
 - Alternativ kabelgenomföring (15)
- Skruva fast monteringsplattan i båten med minst två skruvar.
- Sätt gasreglaget på monteringsplattan och led TorqLink-kabeln genom önskat ställe.
- Skruva fast gasreglaget med de fyra skruvarna på höljets (3) ovansida med monteringsplattan (vridmoment 1,5 Nm ± 0,5)
- Försäkra dig om att ditt Torqueedo-system är franslaget och anslut sedan kabeln till TorqLink-nätverket.

6.2 Anslutning till totalsystemet



Gasreglaget måste ovillkorligen anslutas i ena änden på ett TorqLink-Backbone och motorn i den andra, eftersom polerna finns i dessa båda komponenter. Alla andra komponenter integreras i Backbone via ledningar med stickpropp (T-kabel).

Håll ledningslängden och stickproppsanslutningarna i din båt så korta som möjligt. Försäkra dig också om att alla stickproppar är korrekt anslutna och iskruvade. Detta gasreglage får bara användas med en motor som är kompatibel med TorqLink och Power 48-5000-batterier.

7. Idrifttagning



- Ta systemet i drift först när alla komponenter är korrekt monterade och anslutna. Låt en sakkunnig person kontrollera installationen.
- Båten måste befinna sig i vatten vid idrifttagning.

Försäkra dig om att inga personer befinner sig i vattnet i närheten.

Under hela idrifttagningen måste båten vara säkert förtöjd med en lina.

Idrifttagningsförfarandet måste ha slutförts fullständigt och utan fel innan Torqeedo-drivningen används första gången.

- Använd alltid den senaste programvaran för detta gasreglage. Du kan själv uppdatera programvaran med en smartphone. Mer information om tillgängliga uppdateringar och uppdateringsprocessen finns på produktsidan för gasreglaget på www.torqueedo.com.

Initialisera systemet

Efter att systemet är helt installerat i båten måste det startas för första gången via laddningspuls.

Anslut laddningsstickproppen till ett lämpligt uttag innan du slår på den mekaniska huvudströmbrytaren eller slår på systemet med gasreglaget. Vi rekommenderar att du laddar batterierna helt och hållet innan vidare idrifttagning.

Om du använder en Fast Charger kan du minska den maximala laddströmmen i menyn (Huvudmeny ► Inställningar ► Ladda ► Laddström).

Slå på systemet

Slå sedan på den mekaniska huvudströmbrytaren, lägg upp dödmansgreppet och tryck på I/O-knappen tills gasreglagets display tänds.

Kalibrera gasreglaget

Huvudmeny ► Inställningar ► Kalibrering.

Starta kalibreringen med ✓-knappen och följ instruktionerna.

Kontrollera Message-Log

Message-Log når du under: Huvudmeny ► Message Log.

Kontrollera att det inte finns några varningar (gul) eller fel (röd) i Message-Log.

Om detta inte är fallet, kontrollera systemkonfigurationen och starta om systemet.

Om det fortsatt visas varningar eller fel, följ anvisningarna på displayen och i bruksanvisningen för respektive komponent.

Om du inte lyckas avhjälpa felen på detta sätt, kontakta Torqeedo Service.

Kontrollera GPS-funktionen

Kontrollera att ett tal visas i indikationsfältet för GPS-hastighet (t.ex 0 km/h eller 0 kn).

För att säkerställa att GPS-mottagningen fungerar felfritt, ska båten befinna sig under bar himmel (t.ex. inte under en bro eller i en hall).

Kontrollera drivningsfunktionen

Tryck gasreglaget lätt framåt och bakåt och kontrollera om det drar i förtöjningslinan.

Var uppmärksam på omkringliggande båtar och bryggor för att undvika skador.

Kontrollera säkerhetsfrånslagning

Kontrollera att säkerhetsfrånslagningen fungerar genom att ta loss nödstoppsmagnetchipet från gasreglaget medan detta är lätt utsvängt.

Kontrollera om drivningen avbryts.

8. Inställningar

8.1 Bildskärmljusstyrka

Du kan ändra bildskärmens ljusstyrka under: Huvudmeny ► Ljusstyrka

Detta är första menyposten, så att du lätt hittar den även om ljusstyrkan är för lågt inställd. Tryck då flera gånger (ca 6 ggr) på ↵-knappen så att du är säker på att du är på huvudskärmen. Tryck sedan 3 ggr på ✓-knappen och sedan så länge på Λ-knappen tills du kan se vad som står på skärmen.

8.2 Språkinställning

Språkinställningen ändrar du under Huvudmeny ► Inställningar ► Språk. Båda undermenyerna finns i slutet av listan, så att du kan ändra inställningen även om du har valt fel språk.

8.3 Maxhastighet

Du kan ställa in rundinstrumentets maximala hastighet i Speed-Mode på din båt. Motsvarande inställningsmeny finns under: Huvudmeny ► Inställningar ► Display ► Hastighet. Observera att den hastighet som visas avser hastighet över mark.

9. Drift

9.1 Börja köra

- Ta ur laddkabeln om den är ansluten, och förvara den på en säker plats.
- Tryck gasreglaget till neutralläge.
- Starta systemet genom att trycka på på-/avknappen.
- När Neutral-ikonen på displayen lyser vitt är systemet driftklart

Tips: Testa körfunktionen genom att ge lite gas innan du lossar förtöjningarna.

9.2 Ladda

Ladda ditt Torqeedo-drivsystem genom att stänga av det med gasreglaget och sedan ansluta laddarens stickpropp.

Försäkra dig alltid om att laddkabeln är utdragen och säkert undanstoppad innan du kör iväg.

Om du använder snabbbladdare från Torqeedo, kan du ställa in maximal AC ladd-ström, om t.ex. laddströmsinstallationen inte är tillräckligt säkrad. Motsvarande meny finns under: Huvudmeny ► Inställningar ► Ladda ► Laddström.

9.3 Hydrogenerering

Alla Torqeedo Fixed Pod-motorer (FP) erbjuder möjligheten att generera energi till drivningen när man seglar. Denna funktion är inaktiverad som standard. Så här aktiverar du den: Huvudmeny ► Hydrogenerering. Mer information om hydrogenerering finns i bruksanvisningen till din motor.

9.4 TorqTrac

Detta gasreglage har ett Bluetooth-gränssnitt. På så sätt kan du använda appen Torqeedo TorqTrac utan ytterligare tillbehör. Aktivera Bluetooth (Huvudmeny ► Inställningar ► Bluetooth) och anslut dig till din Torqeedo-drivning med hjälp av appen.

9.5 WLAN

WLAN-funktionen används för att uppdatera programvaran, men behövs inte under vanlig drift av gasreglaget. Därför rekommenderar vi att du inaktiverar denna funktion (Huvudmeny ► Inställningar ► WLAN).

9.6 Felsökning

Vid en varning eller ett fel visas meddelanden på displayen i form av en ikon och en text. Den visade ikonen visar vilka komponenter som har drabbats och ev. vad problemet är. Texten ger en kort förklaring om problemet och vad det innebär. Genom att trycka på v-knappen visas information om felavhjälpning samt en felkod. Genom att trycka på ✓-knappen kvitteras felmeddelandet och försvinner. Du kan alltid se alla felmeddelanden i Message-Log under: Huvudmeny ► Message Log. Om du inte kan avhjälpa felet med hjälp av informationen på displayen eller bruksanvisningen för motsvarande komponent, kan du kontakta Torqeedo Service eller en auktoriserad servicepartner och ange felkoden.

10. Avfallshantering

Avfallshantering enligt EU-direktiv 2012/19/EU (WEEE), samt gällande nationella lagar. Får ej sorteras som hushållsavfall.



11. Garantivillkor

Garantivillkor och garantibevis på www.torqueedo.com.

12. EU-försäkran om överensstämmelse

EU-försäkran om överensstämmelse kan laddas ner på www.torqueedo.com.

Torqueedo kontor

Torqueedo GmbH

Friedrichshafener Straße 4a
82205 Gilching, Tyskland
info@torqeedo.com
Telefon: +49 8153 9215-100

Torqueedo Inc.

171 Erick Street, Unit D-2
Crystal Lake, IL 60014, USA
usa@torqeedo.com
Telefon: +1 815 444 8806

Torqueedo Asia Pacific Ltd.

Athenee Tower, 23rd Floor, Wireless Road,
Lumpini, Pathumwan,
Bangkok, 10330 Thailand
asia@torqeedo.com
Telefon: +66 212 68030

Storbritannien / Irland

uk@torqeedo.com
T +44 1502 516224

Frankrike

france@torqeedo.com
T +33 240 010604

Torqueedos servicecentra

Torqueedo GmbH

- Service Center -
Friedrichshafener Straße 4a
82205 Gilching, Tyskland
service@torqeedo.com
Telefon: +49 8153 9215-126

Torqueedo Inc.

171 Erick Street, Unit D-2
Crystal Lake, IL 60014, USA
service_usa@torqeedo.com
Telefon: +1 815 444 8806

Spanien/Portugal

iberia@torqeedo.com
T +34 609 385044

Torqueedo servicepartner globalt

Du hittar kontaktuppgifterna för alla servicepartner i återförsäljarsökningen på www.torqueedo.com under rubriken "Servicecenter".

Sisältö

1. Johdanto	112
2. Toimituksen laajuus.....	112
3. Kaasukahvan osat.....	112
4. Käyttö.....	113
5. Tärkeitä ohjeita	115
6. Asennus.....	116
7. Käyttöönotto	118
8. Asetukset	119
9. Käyttö.....	120
10. Hävittäminen.....	122
11. Takuehdot.....	122
12. EU-vaatimustenmukaisuusvakuutus.....	122

1. Johdanto

Tämä käyttöohje sisältää tietoa kaasukahvan kaikista keskeisistä toiminnoista sekä mahdollisiin vaaroihin ja niiden välttämiseen liittyviä ohjeita.

Kaasukahvan jokaisen käyttäjän on luettava ja ymmärrettävä käyttöohje. Säilytä käyttöohje kaasukahvan läheisyydessä tulevaa käyttöä varten.

Varmista, että käytössäsi on aina käyttöohjeen uusin versio. Käyttöohjeen uusimman version voi ladata Internetistä verkkosivustolta www.torqueedo.com kohdasta "Service Center". Ohjelmapäivitykset voivat johtaa käyttöohjeen muutoksiin.

2. Toimituksen laajuus

Katso sivu 2, kuvat A–D:

- 1 x TorqLink-kaasukahva ja asennuslevy (A)
- 1 x näytönsuojus (B)
- 1 x hätäpysäytysmagneetti (C)
- 1 x TorqLink-johto, 3 m (D)

3. Kaasukahvan osat

Katso sivu 2, kuvat E ja F:

- | | |
|---------------------------------------|---|
| 1. Kahva | 11. Reikäkuviot M5-kiinnitysruuveille |
| 2. Näyttö | 12. Reikäkuviot 1/4"-kiinnitysruuveille |
| 3. Asennuslevyn kiinnitysruuvit | 13. Reikäkuviot kiinnitysruuveille
kaukohallintalaitetta 1918-00 vastaavasti |
| 4. Magneetin kiinnityskohta | 14. Johdon läpivienti TorqLink-liitäntäjohdolle |
| 5. TorqLink-liitäntäjohto | 15. Vaihtoehtoinen johdon läpivienti
TorqLink-liitäntäjohdolle |
| 6. I/O-painike (päällä / pois päältä) | 16. Kierrereiät kaasukahvan
ruuvikiinnitystä varten |
| 7. Λ-painike (ylös) | |
| 8. v-painike (alas) | |
| 9. ↶-painike (paluu) | |
| 10. ✓-painike (vahvistus) | |

4. Käyttö

4.1 Näyttö ja valikoissa navigoiminen

Päänäyttö

Kaasukahvassa on kolme päänäyttöä:

- Nopeustila: GPS-nopeuden keskitetty näyttö
- Tehotila: Moottoritehon keskitetty näyttö
- Etäisyystila: Jäljellä olevan ajoajan, -matkan ja akun varaustilan keskitetty näyttö

Päänäyttöjen välillä voi vaihtaa Λ- ja v-painikkeilla.

Huomaa, että sijainnit tai näytetyt arvot tai niiden sijainnit voivat muuttua ohjelmapäivityksen jälkeen.



- GPS-nopeus
Veneen maanopeus. Vesinopeutta EI näytetä. Yksiköiden asettaminen kn / km/h:
Päävalikko ▶ Asetukset ▶ Näyttö ▶ Yksiköt
Venekohtaisen enimmäisnopeuden asettaminen pyöreään mittariin:
Päävalikko ▶ Asetukset ▶ Näyttö ▶ Nopeus
- Akun varaustila (SOC)
Näyttää akun suhteellisen varaustilan kaikkien akkujen kokonaiskapasiteetin perusteella. Huomaa, että SOC-näyttö antaa tarkan ja luotettavan arvon vain alkuperäisiä Torqeedo-akkuja käytettäessä.
- Toimintasäde
Jäljellä oleva toimintasäde senhetkiselällä varaustilalla sekä senhetkiselällä moottorin teholla ja ajonopeudella. Huomio: Arvioi toimintasäde aina hieman tarvittavaa suuremmaksi.

Vallitsevat tuuli- ja virtausolosuhteet vaikuttavat toimintasäteeseen voimakkaasti. Huomaa, että toimintasäteen näyttö antaa tarkan ja luotettavan arvon vain alkuperäisiä Torqeedo-akkuja käytettäessä.

- **Moottorin teho**
Moottorin ottama sähköteho. Jos moottori liikuttaa venettä, teksti näkyy valkoisena ja palkkinäkymä oranssina. Jos moottori syöttää sähkötehoa järjestelmään (hydrogeneraatio), palkkinäkymä on sininen. Hydrogeneraatio on käytettävissä vain Cruise-malliston Fixed Pod (FP) -versioissa.
- **Jäljellä oleva ajoaika**
Lasketaan varaustilan ja senhetkisen moottorin tehon perusteella. Huomaa, että jäljellä olevan ajoajan näyttö antaa tarkan ja luotettavan arvon vain alkuperäisiä Torqeedo-akkuja käytettäessä.
- **Neutraali-kuvake**
Näyttää, onko kahva neutraaliasennossa – kuvake palaa tällöin valkoisena. Jos kahva on asetettava neutraaliasentoon ajon jatkamiseksi tai kalibrointi on tarpeen, tämä kuvake palaa keltaisena.
- **Viestilokin kuvake**
Näyttää, onko viestilokissa ilmoituksia. Kuvakkeen väri määräytyy tärkeimmän aktiivisen ilmoituksen mukaan. Tärkeysjärjestys pienestä suureen:
valkoinen = huomautus, keltainen = varoitus, punainen = vika. Viestilokin voi hakea näyttöön koska tahansa: Päävalikko ► Viestiloki
- **Latauskuvake**
Näyttää, onko lataus käynnissä. Huomio: Tämä symboli EI näytä, onko latauspistoke kiinnitettyä.

Päävalikko

Päävalikkoon pääsee painamalla ✓-painiketta. Päänäyttöön pääsee takaisin painamalla ↵-painiketta. Päävalikkojen sisällä voi navigoida Λ- ja V-painikkeilla. ✓-painikkeella pääsee kulloinkin valittuna olevaan alavalikkoon. ↵-painikkeella pääsee takaisin yhden valikkotason verran.

Luettelot ja asetusvalikot

Luetteloissa navigoidaan Λ- ja V-painikkeilla.

Valittuna oleva elementti on merkitty asetusvalikoissa värillä. Valittua elementtiä voi muuttaa Λ- ja V-painikkeilla. Muutos tallennetaan painamalla ✓, ja käsittelyn voi keskeyttää painamalla ↵.

Huomaa, että graafinen esitys ja valikkokohdat voivat muuttua ohjelmapäivityksen myötä.

5. Tärkeitä ohjeita

5.1 Turvallisuussäännöt



Huomioi ehdottomasti kaikki tämän käyttöohjeen sisältämät ohjeet ennen kaasukahvan käyttöönottoa! Jos näitä ohjeita ei noudateta tai kaasukahvaa käytetään epäasianmukaisesti, tästä voi aiheutua käyttäjälle tai kolmansille osapuolille loukkaantumis- tai hengenvaara sekä lukuisia esinevahinkoja. Asianmukaista käyttöä on ainoastaan valmistajan Torqeedo sähköiseen käyttövoimajärjestelmään kohdistuva käyttö vedessä ajettavissa vesikulkuneuvoissa tai muut Torqeedon nimenomaisesti hyväksymät käyttötarkoitukset. Torqeedo ei ole vastuussa vahingoista, jotka ovat syntyneet tämän käyttöohjeen vastaisesta käytöstä. Kaukohallintalaitteen käytössä on noudatettava lisäksi paikallisia turvallisuusmääräyksiä.

Kaasukahvaa saavat käyttää vain pätevät henkilöt, joilla on tarvittavat fyysiset ja henkiset valmiudet. Käyttäjän on perehdyttävä ennen kaasukahvan ja järjestelmän käyttöä niiden käyttöön ja turvallisuussääntöihin.

Tarkasta kaasukahvan ja järjestelmän kunto ja kaikki toiminnot (mukaan lukien hätäpysäytys) pienellä teholla ennen jokaista ajoa. Tutustu kaasukahvan kaikkiin käyttöelementteihin. Sinun on ennen kaikkea kyettävä pysäyttämään järjestelmä nopeasti tarvittaessa.

Toisten valmistajien akkuja käytettäessä näytöt "Akun varaustila", "Toimintasäde" ja "Jäljellä oleva ajoaika" eivät ole tarkkoja ja vaihtelevat käytössä olevien akkujen sekä syötettyjen akkuparametrien mukaan. Tällöin edellä mainittuja näyttöjä ei saa käyttää navigointitarkoituksiin!

5.2 Turvalaitteet

- Hätäpysäytysmagneetti
Hätäpysäytysmagneetin poistaminen sammuttaa moottorin välittömästi. Kuljettajan on kiedottava hätäpysäytysmagneetin naru aina ranteensa ympärille, jotta moottori sammuu, mikäli kuljettaja putoaa veneestä.
- Sähköinen kaasukahvan ohjaus
Sähköinen ohjaus estää moottorin käynnistymisen, jos kaasukahva ei ole neutraaliasennossa järjestelmän käynnistyessä. Lähde liikkeelle liikuttamalla kahvaa neutraaliasennon yli.

5.3 Huolto-ohjeita

Puhdista vain pehmeällä liinalla ja miedoilla, muoville soveltuvilla puhdistusaineilla (esim. astianpesuaineella). Älä käytä kemikaaleja tai liuottimia.

Peitä näyttö aina näytönsuojuksella, kun kaasukahvaa ei käytetä.

6. Asennus

6.1 Asennus



- Asenna kaasukahva aina veneen ajosuuntaan.
- Älä asenna kompassin läheisyyteen.
Kaasukahvassa on magneetti, joka voi häiritä kompassia.
- Varmista asennuksen yhteydessä, että kahvan liikuttamiseen on riittävästi tilaa.
- Älä asenna kaasukahvaa magneettisten häiriölähteiden läheisyyteen.
- Huomioi TorqLink-johdon 40 mm:n vähimmäistaivutusäteet.
- Asenna komponentit vain kuivissa olosuhteissa.

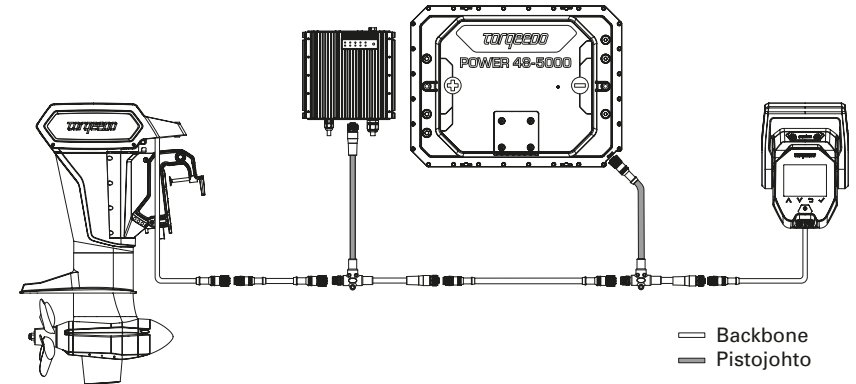
Asenna kaasukahva sille tarkoitetuista kiinnityskohdista soveltuvaan paikkaan veneessä ja noudata seuraavia asennusvaiheita:

- Irrota neljä ruuvia kaasukahvan yläpuolelta (3) ja poista alla oleva asennuslevy.
- Pora tarvittavat reiät kaasukahvan asennusta varten – asennuslevy toimii muuttina.

Katso tätä varten kuva (F) sivulta 2.

- Vakioreikäkuvioinnit M5-ruuveille (11)
- Vakioreikäkuvioinnit ¼"-ruuveille (12)
- Reikäkuvioinnit aiempaa mallia 1918-00 vastaavasti (13)
- Vaihtoehtoinen johdon läpivienti (15)
- Ruuvaa asennuslevy tiukasti veneeseen vähintään kahdella ruuvilla.
- Aseta kaasukahva asennuslevyn päälle ja vie TorqLink-johto läpi halutusta kohdasta.
- Ruuvaa kaasukahva kiinni neljällä ruuvilla kotelon yläpuolelta (3) asennuslevyyn (kiristysmomentti 1,5 Nm ± 0,5)
- Varmista, että Torqeedo-järjestelmä on kytkettynä pois päältä, ja liitä sitten johto TorqLink-verkkoon.

6.2 Liittäminen kokonaisjärjestelmään



Kaasukahva on liitettävä ehdottomasti TorqLink Backbone -runkoverkon toiseen päähän ja moottori toiseen päähän, sillä molemmissa komponenteissa on päätevastukset. Kaikki muut komponentit integroidaan Backbone-runkoverkkoon pistojohdoilla (T-johto).

Käytä veneasennuksessa mahdollisimman lyhyitä johtoja ja mahdollisimman vähän pistoliitoksia. Varmista lisäksi huolellisesti, että kaikki pistokkeet on liitetty ja ruuvattu oikein.

Tätä kaasukahvaa saa käyttää vain yhdessä TorqLink-kelpoisen moottorin ja Power 48-5000-akkujen kanssa.

7. Käyttöönotto



- Ota järjestelmä käyttöön vasta, kun kaikki komponentit on asennettu ja liitetty asianmukaisesti ja kokonaan. Tarkistuta asennus ammattilaisella ennen käyttöä.

- Veneen on oltava vedessä käyttöönoton yhteydessä. Varmista, että vedessä ei ole lähistöllä henkilöitä käyttöönoton aikana.

Veneen on oltava kiinnitettynä köysillä kunnolla maihin koko käyttöönoton ajan.

Käyttöönotto on suoritettava kokonaisuudessaan ja virheettömästi ennen Torqeedo-laitteen ensimmäistä käyttöä.

- Käytä tässä kaasukahvassa aina uusinta ohjelmaversiota. Ohjelmapäivityksen voi tehdä itse älypuhelimella. Lisätietoja saatavilla olevista päivityksistä ja päivitysprosessista saa kaasukahvan tuotesivulta osoitteesta www.torqueedo.com.

Järjestelmän alustus

Kun järjestelmä on asennettu kokonaan veneeseen, ensimmäisen käynnistyksen on ta-pahduttava latausimpulssin avulla.

Liitä tätä varten latauspistoke soveltuvaan pistorasiaan ennen kaasukahvan mekaanisen pääkytkimen tai järjestelmän kytkemistä päälle. Akut on suositeltavaa ladata täyteen ennen käyttöönoton jatkamista. Jos käytössä on pikalaturi, enimmäislatausvirtaa voi pienentää valikosta (Päävalikko ► Asetukset ► Lataus ► Latausvirta).

Järjestelmän kytkeminen päälle

Kytke sitten mekaaninen pääkytkin päälle, aseta hätäpysäytysmagneetti paikalleen ja paina I/O-painiketta, kunnes kaasukahvan näyttö kytketty päälle.

Kaasukahvan kalibrointi

Päävalikko ► Asetukset ► Kalibrointi.

Aloita kalibrointi painamalla ✓-painiketta ja seuraa ohjeita.

Viestilokin tarkistaminen

Viestiloki löytyy kohdasta: Päävalikko ► Viestiloki

Tarkista, ettei viestilokissa ole varoituksia (keltainen) tai vikoja (punainen). Jos viestilokissa on varoituksia tai vikoja, tarkista kokoonpano ja käynnistä järjestelmä uudelleen.

Jos viestilokissa on edelleen varoituksia tai vikoja, seuraa näytöllä ja käyttöohjeessa annettuja ohjeita kyseisille komponenteille.

Jos vikaa ei voida korjata niiden avulla, ota yhteyttä Torqeedon asiakaspalveluun.

GPS-toiminnon tarkistaminen

Tarkista, ilmestyykö GPS-nopeuden näyttökenttään jokin lukema (esim. 0 km/h tai 0 kn).

Jotta virheetön GPS-vastaanotto voidaan taata, veneen on oltava ulkona avonaisella paikalla (ei esim. sillan alla tai hallissa).

Käyttövoiman toiminnan tarkistaminen

Liikuta kaasukahvaa erittäin kevyesti edestakaisin ja tarkista, syntyykö vastaavaan kiinnitysköyteen vetoa. Huomioi ympärillä olevat veneet ja päällisrakenteet vahinkojen välttämiseksi.

Turvakatkaisimen tarkistaminen

Tarkista turvakatkaisimen oikeanlainen toiminta poistamalla hätäpysäytysmagneetti kaasukahvasta, kun sitä käännetään kevyesti.

Tarkista, katkeaako käyttöteho.

8. Asetukset

8.1 Näytön kirkkaus

Näytön kirkkautta voi muuttaa kohdassa: Päävalikko ► Kirkkaus

Tämä on ensimmäinen luetteloelementti, jotta valikkoon pystyy navigoimaan myös näytön kirkkauden ollessa liian alhainen. Paina ↵-painiketta monta kertaa (n. 6 kertaa) varmistaaksesi, että olet palannut päänäyttöön. Paina sitten ✓-painiketta kolme kertaa ja pidä ⌂-painiketta painettuna, kunnes näytön sisältö erottuu.

8.2 Kieliasetus

Kieliasetusta voi muuttaa kohdasta Päävalikko ► Asetukset ► Kieli. Molemmat alavalikot ovat luettelon lopussa, jotta tätä asetusta voidaan muuttaa myös, jos kieli on vaihdettu vahingossa.

8.3 Enimmäisnopeus

Veneen pyöreän mittariston enimmäisnopeuden voi asettaa nopeustilassa. Kyseinen asetusvalikko on kohdassa: Päävalikko ► Asetukset ► Näyttö ► Nopeus. Huomioi, että näytössä näkyvä nopeus on maanopeus.

9. Käyttö

9.1 Ajon aloittaminen

- Jos latausjohto on liitettynä, irrota se ja laita se säilytykseen.
- Vie kaasukahva neutraaliasentoon.
- Käynnistä järjestelmä painamalla päälle- / pois päältä -painiketta.
- Kun neutraali-kuvake palaa näytössä valkoisena, järjestelmä on käyttövalmis.

Vinkki: Testaa ajotoiminto painamalla kaasua kevyesti ennen köysien irrottamista.

9.2 Lataaminen

Lataa Torqueedo-käyttövoimajärjestelmä kytkemällä se pois päältä kaasukahvasta ja liittämällä sitten latauspistoke.

Varmista ennen jokaista liikkeellelähtöä, että latausjohto on irrotettu ja laitettu turvallisesti säilytykseen.

Jos käytössä on Torqueedo-pikalaturi, vaihtovirtalatauksen enimmäisvirtaa voidaan säätää, jos esim. maasähköasennusta ei ole suojattu riittävästi.

Kyseinen valikko on kohdassa: Päävalikko ► Asetukset ► Lataus ► Latausvirta.

9.3 Hydrogeneraatio

Kaikissa Torqueedo Fixed Pod -moottoreissa (FP) on mahdollisuus ottaa energiaa talteen käyttövoiman avulla purjehtimisen aikana. Tämä toiminto on oletusarvoisesti pois käytöstä. Se voidaan aktivoida seuraavasti: Päävalikko ► Hydrogeneraatio. Lisätietoa hydrogeneraatiosta saa moottorin käyttöohjeesta.

9.4 TorqTrac

Tässä kaasukahvassa on Bluetooth-liitäntä. Sen avulla Torqueedo TorqTrac -sovellusta voidaan käyttää ilman lisävarusteita. Kytke tätä varten Bluetooth-lähetystoiminto päälle (Päävalikko ► Asetukset ► Bluetooth) ja luo sovelluksen kautta yhteys Torqueedo-käyttövoimajärjestelmään.

9.5 WLAN

WLAN-toimintoa käytetään ohjelmapäivitykseen, mutta sitä ei tarvita kaasukahvan tavalliseen käyttöön. Siksi on suositeltavaa ottaa tämä toiminto pois käytöstä (Päävalikko ► Asetukset ► WLAN).

9.6 Vian korjaaminen

Näytössä näkyy varoituksen tai vian yhteydessä viestejä, jotka sisältävät kuvakkeen ja vikatekstin. Näytössä näkyvä kuvake antaa tietoa kyseisistä komponenteista ja mahdollisesti senhetkisestä ongelmasta.

Vikateksti sisältää kuvauksen ongelmasta ja sen aiheuttamista rajoituksista.

Kun v-painiketta painetaan, näyttöön ilmestyy tietoa vian korjaamisesta sekä vikakoodi.

Vikaviesti vahvistetaan ja piilotetaan painamalla ✓-painiketta.

Kaikkia vikaviestejä voi tarkastella koska tahansa viestilokista kohdassa:

Päävalikko ► Viestiloki.

Jos vikaa ei voida korjata vikatekstin tietojen tai kyseisten komponenttien käyttöohjeen avulla, ota yhteyttä Torqueedon asiakaspalveluun tai huoltokumppaniin ja anna vikakoodi.

10. Hävittäminen

Hävitä EU-direktiivin 2012/19/EU (WEEE) ja kansallisen lainsäädännön mukaan. Älä hävitä kotitalousjätteen mukana.



11. Takuuehdot

Löydät takuuehdot ja -todistuksen osoitteesta www.torqueedo.com.

12. EU-vaatimustenmukaisuusvakuutus

Die EU-Konformitätserklärung kann unter www.torqueedo.com heruntergeladen werden.

Torqueedon toimipaikat

Torqueedo GmbH

Friedrichshafener Straße 4a
82205 Gilching, Saksa
info@torqeedo.com
Puhelin: +49 8153 9215-100

Torqueedo Inc.

171 Erick Street, Unit D-2
Crystal Lake, IL 60014, Yhdysvallat
usa@torqeedo.com
Puhelin: +1 815 444 8806

Torqueedo Asia Pacific Ltd.

Athenee Tower, 23rd Floor, Wireless Road,
Lumpini, Pathumwan,
Bangkok, 10330 Thailand
asia@torqeedo.com
Puhelin: +66 212 68030

Yhdistynyt Kuningaskunta /

Irlanti

uk@torqeedo.com
P +44 1502 516224

Ranska

france@torqeedo.com
P +33 240 010604

Espanja / Portugali

iberia@torqeedo.com
P +34 609 385044

Torqueedon huolto

Torqueedo GmbH

- Service Center -
Friedrichshafener Straße 4a
82205 Gilching, Saksa
service@torqeedo.com
Puhelin: +49 8153 9215-126

Torqueedo Inc.

171 Erick Street, Unit D-2
Crystal Lake, IL 60014, Yhdysvallat
service_usa@torqeedo.com
Puhelin: +1 815 444 8806

Torqueedo-huoltokumppanit maailmanlaajuisesti

Löydät kaikkien huoltokumppaneiden yhteystiedot jälleenmyyjähausta osoitteessa www.torqueedo.com otsikon "Service Center" alta.



Torqeedo branches

Torqeedo GmbH

Friedrichshafener Straße 4a
82205 Gilching, Germany
info@torqeedo.com
Phone: +49 8153 9215-100

Torqeedo Inc.

171 Erick Street, Unit D-2
Crystal Lake, IL 60014, USA
usa@torqeedo.com
Phone: +1 815 444 8806

Torqeedo Asia Pacific Ltd.

Athenee Tower, 23rd Floor, Wireless Road,
Lumpini, Pathumwan,
Bangkok, 10330 Thailand
asia@torqeedo.com
Phone: +66 212 68030

UK / Ireland

uk@torqeedo.com
P +44 1502 516224

France

france@torqeedo.com
P +33 240 010604

Spain / Portugal

iberia@torqeedo.com
P +34 609 385044

Torqeedo Service Partners worldwide

Contact details for all service partners can be found under the 'Service Centre' section of the partner search at www.torqeedo.com.

Torqeedo Service Center

Torqeedo GmbH

- Service Center -
Friedrichshafener Straße 4a
82205 Gilching, Germany
service@torqeedo.com
Phone: +49 8153 9215-1266

Torqeedo Inc.

171 Erick Street, Unit D-2
Crystal Lake, IL 60014, USA
service_usa@torqeedo.com
Phone: +1 815 444 8806