

CE REV 001A

Quick®

High Quality Nautical Equipment

DR4 DYLAN R SERIES

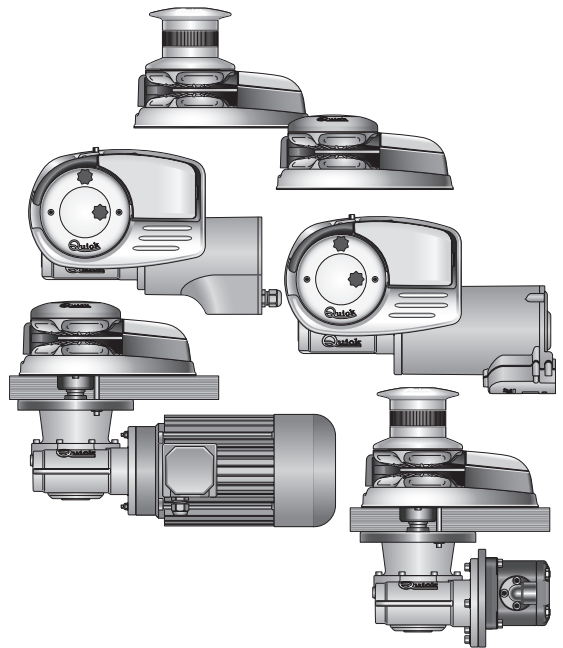
DR4 1500 DC

DR4 1700 DC

DR4 2000 DC

DR4 3000 AC

DR4 HYDRO



IT Manuale d'uso

EN User's Manual

SALPA ANCORA VERTICALI

VERTICAL WINDLASSES

**IT****INDICE**

Pag. 4	Caratteristiche tecniche
Pag. 5	Installazione
Pag. 6	Schema di collegamento DR4 DC
Pag. 7	Schema di collegamento DR4 3000W 230V AC
Pag. 8	Schema di collegamento DR4 3000W 400V AC
Pag. 9	Avvertenze importanti - Uso
Pag. 10/11	Manutenzione
Pag. 12	Salpa ancora idraulico: caratteristiche tecniche - Installazione
Pag. 13	Salpa ancora idraulico: schema di collegamento
Pag. 14/15	Ricambi

GB**INDEX**

Pag. 16	Technical data
Pag. 17	Installation
Pag. 18	Connection diagram DR4 DC
Pag. 19	Connection diagram DR4 3000W 230V AC
Pag. 20	Connection diagram DR4 3000W 400V AC
Pag. 21	Warning - Usage
Pag. 22/23	Maintenance
Pag. 24	Hydraulic windlass: technical data - Installation
Pag. 25	Hydraulic windlass: connection diagram
Pag. 26/27	Spare parts

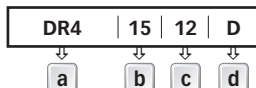


IT

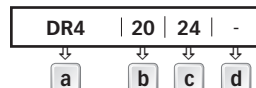
CARATTERISTICHE TECNICHE

COME SI LEGGE IL MODELLO DEL SALPA ANCORA:

1° ESEMPIO:
DR4 1512D



2° ESEMPIO:
DR4 2024



a

Nome della serie:

[DR4] =
base in alluminio anodizzato
in ossido duro

b

Potenza motore:

[15] = 1500 W
[17] = 1700 W
[20] = 2000 W
[30] = 3000 W

c

Tensione alimentazione motore:

[12] = 12 V
[24] = 24 V
[TR] = 230 V / 400 V

d

Campana:

[D] = con campana
[-] = senza campana

MODELLI	DR4 - / D			
POTENZA MOTORE	1500 W	1700 W		2000 W
Tensione motore	12 V	12 V	24 V	24 V
Tiro istantaneo massimo	1100 Kg (2425.1 lb)	1150 Kg (2535.3 lb)	1200 Kg (2645.5 lb)	1600 Kg (3527.4 lb)
Carico di lavoro massimo	400 Kg (881.8 lb)	470 Kg (1036.2 lb)	570 Kg (1256.6 lb)	750 Kg (1653.5 lb)
Carico di lavoro	135 Kg (297.6 lb)	155 Kg (341.7 lb)	190 Kg (418.9 lb)	250 Kg (551.1 lb)
Absorbimento corrente al carico di lavoro (1)	150 A	170 A	95 A	105 A
Velocità massima di recupero (2)	35,2 m/min (115.5 ft/min)	33,5 m/min (109.9 ft/min)	39,0 m/min (128.0 ft/min)	35,0 m/min (114.8 ft/min)
Velocità di recupero al carico di lavoro (2)	19,0 m/min (62.3 ft/min)	16,2 m/min (53.1 ft/min)	20,8 m/min (68.2 ft/min)	22,3 m/min (73.2 ft/min)
Sezione minima cavi motore (3)	50 mm ² (AWG0)	50 mm ² (AWG0)	25 mm ² (AWG3)	35 mm ² (AWG2)
Interruttore di protezione (4)	100 A	100 A	60 A	80 A
Spessore coperta (5)	25 ÷ 50 mm (31/32" ÷ 1" 31/32)	30 ÷ 70 mm (1" 3/16" ÷ 2" 3/4)		
Peso senza campana	23,7 Kg (52.2 lb)	26,0 Kg (57.3 lb)	26,0 Kg (57.3 lb)	30,9 Kg (68.1 lb)
Peso con campana	26,5 Kg (58.4 lb)	28,8 Kg (63.5 lb)	28,8 Kg (63.5 lb)	33,7 Kg (74.3 lb)
MODELLO	DR4 AC - / D			
POTENZA MOTORE	3000 W TR			
Tensione motore	230/400 V			
Tiro istantaneo massimo	2800 Kg (6172.9 lb)			
Carico di lavoro massimo	930 Kg (1984.2 lb)			
Velocità massima di recupero (2)	15,0 m/min (49.2 ft/min)			
Spessore coperta (5)	30 ÷ 70 mm (1" 3/16" ÷ 2" 3/4)			
Peso senza campana	32,8 kg (72.3 lb)			
Peso con campana	35,6 kg (78.5 lb)			

(1) Dopo un primo periodo d'uso.

(2) Misure effettuate con barbotin per catena da 12/13 mm.

(3) Valore minimo consigliato per una lunghezza totale L<20m. Calcolare la sezione in funzione della lunghezza del collegamento.

(4) Con interruttore specifico per correnti continue (DC) e ritardato (magneto-termico o magneto-idraulico).

(5) Su richiesta possono essere forniti alberi e prigionieri per spessori di coperta maggiori.

BARBOTIN	10 mm - 3/8"				12/13 mm		
Catena supportata	10 mm	10 mm	3/8"	3/8"	13 mm	12 mm	7/16"
	DIN 766	ISO	G4	BBB	DIN 766	ISO	G4
Cima supportata (*)	5/8" (15,8 mm) - 3/4" (19 mm)				3/4" (19 mm)		

(*) I valori indicati in tabella si riferiscono ad una combinazione cima e catena secondo il sistema Quick®, non garantiamo il corretto funzionamento con altri tipi di anchor-rod.

Dimensioni dei modelli a pagina 28/29



Quick® si riserva il diritto di apportare modifiche alle caratteristiche tecniche dell'apparecchio e al contenuto di questo manuale senza alcun preavviso. In caso di discordanze o eventuali errori tra il testo tradotto e quello originario in italiano, fare riferimento al testo italiano o inglese.



PRIMA DI UTILIZZARE IL SALPA ANCORA LEGGERE ATTENTAMENTE IL PRESENTE MANUALE D'USO. IN CASO DI DUBBI CONSULTARE IL RIVENDITORE QUICK®.

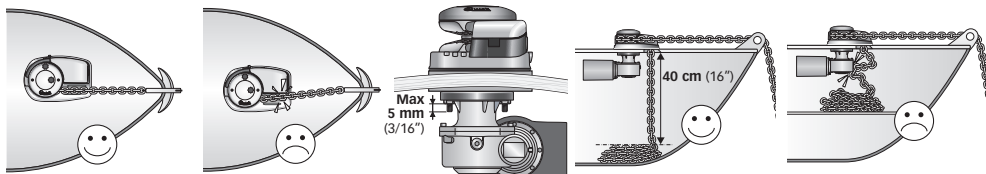
ATTENZIONE: i salpa ancora Quick® sono stati progettati e realizzati per salpare l'ancora. ⚠ Non utilizzare questi apparecchi per altri tipi di operazioni. ⚠ Quick® non si assume alcuna responsabilità per i danni diretti o indiretti causati da un uso improprio dell'apparecchio. ⚠ Il salpa ancora non è progettato per sostenere carichi generati in particolari condizioni atmosferiche (burrasca). ⚠ Disattivare sempre il salpa ancora quando non è in uso. ⚠ Accertarsi che non vi siano bagnanti nelle vicinanze prima di calare l'ancora. ⚠ La giunzione tra la cima e la catena deve avere dimensioni ridotte per poter scorrere agevolmente dentro la sagoma del barbotin. Per qualsiasi problema o richiesta contattare l'assistenza Quick®. ⚠ Per maggiore sicurezza, nel caso in cui uno si danneggi suggeriamo di installare almeno due comandi per l'azionamento del salpa ancora. ⚠ Consigliamo l'uso dell'interruttore magneto-idraulico Quick® come sicurezza per il motore. ⚠ Bloccare la catena con un fermo prima di partire per la navigazione. ⚠ La scatola teleruttori o teleinvertitori deve essere installata in un luogo protetto da possibili entrate d'acqua. ⚠ Dopo aver completato l'ancoraggio, fissare la catena o cima a punti fissi quali chian stopper o bitta. ⚠ Per prevenire rilasci non voluti l'ancora deve essere fissata, il salpa ancora non deve essere usato come unica presa di forza. ⚠ Isolare il salpa ancora dall'impianto elettrico durante la navigazione (disinserire l'interruttore di protezione del motore) e bloccare la catena ad un punto fisso dell'imbarcazione. ⚠ Non deve essere presente materiale infiammabile nel gavone o nella zona in cui è presente il motore del salpa ancora.

LA CONFEZIONE CONTIENE: salpa ancora (top + motoriduttore) - cassetta teleruttori - guarnizione della base - dima di foratura - leva - viterie (per l'assemblaggio) - manuale di istruzioni - condizioni di garanzia.

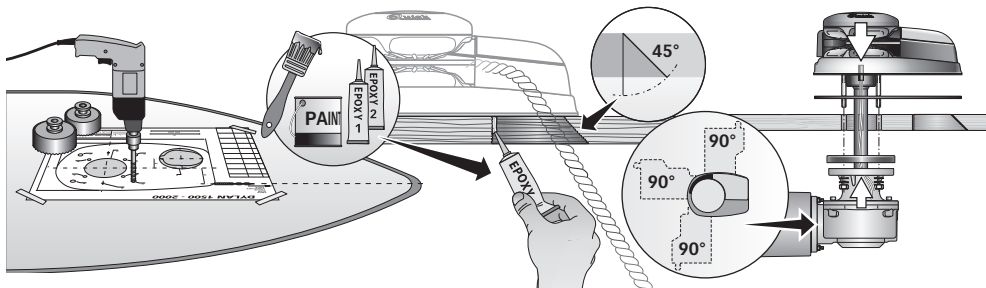
ATTREZZI NECESSARI PER L'INSTALLAZIONE: trapano con punte: Ø 5 mm (3/16"), Ø 9 mm (23/64"), Ø 11 mm (7/16"), 5; a tazza Ø 80 mm (3" 9/64); chiave esagonale: 13 mm.

ACCESSORI QUICK® CONSIGLIATI: deviatore da pannello (mod. 800) - Pulsantiera stagna (mod. HRC 1002) - Pulsante a piede (mod. 900) - Interruttore magneto-idraulico - Conta catena per l'ancoraggio (mod. CHC 1102M e CHC 1202M) - Sistema di comando via radio RRC (mod. R02, P02, H02).

REQUISITI PER L'INSTALLAZIONE: il salpa ancora va posizionato allineando il barbotin con il puntale di prua. Verificare che le superfici superiore e inferiore della coperta siano più parallele possibili; se ciò non dovesse accadere compensare opportunamente la differenza (la mancanza di parallelismo potrebbe causare perdite di potenza del motore). Lo spessore di coperta dovrà essere compreso fra i valori indicati in tabella. Se si avessero spessori differenti è necessario consultare il rivenditore Quick®. Non devono esistere ostacoli sotto coperta per il passaggio di cavi, cima e catena, la poca profondità del gavone potrebbe provocare inceppamenti.



PROCEDURA DI MONTAGGIO: stabilita la posizione ideale praticare i fori utilizzando la dima di foratura fornita a corredo. Rimuovere il materiale in eccesso dal foro di passaggio della catena/cima, rifinirlo e lisciarlo con un prodotto specifico (vernice marittima, gel o resina epossidica) assicurando il libero passaggio della catena/cima. Posizionare la parte superiore, inserendo la guarnizione fra la coperta e la base e collegare a questa la parte inferiore, infilando l'albero nel riduttore. Fissare il salpa ancora avvitando i dadi sui prigionieri di bloccaggio. Collegare i cavi di alimentazione provenienti dal salpa ancora al teleruttore.



ATTENZIONE: prima di effettuare il collegamento accertarsi che non sia presente l'alimentazione su cavi.



- ⚠ **ATTENZIONE:** non avvicinare parti del corpo o oggetti alla zona in cui scorrono catena, cima e barbotin. Accertarsi che non sia presente l'alimentazione al motore elettrico quando si opera manualmente sul salpa ancora (anche quando si utilizza la leva per allentare la frizione); infatti persone dotate di comando a distanza del salpa ancora (pulsantiera remota o radiocomando) potrebbero accidentalmente attivarlo.
- ⚠ **ATTENZIONE:** Bloccare la catena con un fermo prima di partire per la navigazione.
- ⚠ **ATTENZIONE:** Non attivare elettricamente il salpa ancora con la leva inserita nella campana o nel coperchio del barbotin.
- ⚠ **ATTENZIONE:** Quick® consiglia di utilizzare una protezione tipo fusibile/magnetotermico/magnetoidraulico di potenza adeguata a seconda del motore utilizzato per salvaguardare il motore da surriscaldamenti o corto-circuiti. L'interruttore può essere utilizzato per isolare il circuito di comando del salpa ancora evitando così azionamenti accidentali.

USO DELLA FRIZIONE

Il barbotin è reso solidale all'albero principale (23, 24, 25 o 26) dalla frizione (10 e 12). La frizione si apre (stacco) utilizzando la leva (1) che inserita nella bussola (8) della campana o del coperchio barbotin (2), dovrà ruotare in senso antiorario. Ruotando in senso orario si provocherà la chiusura (attacco) della frizione.

PER SALPARE Accendere il motore dell'imbarcazione. Assicurarsi che la frizione sia serrata ed estrarre la leva. Premere il pulsante UP del comando a vostra disposizione. Se il salpa ancora si arresta senza che l'interruttore magneto-idraulico (o magnetotermico) sia scattato, attendere qualche secondo e riprovare (evitare una pressione continuata del pulsante). Se l'interruttore magneto-idraulico (o magnetotermico) è scattato, riattivare l'interruttore e attendere qualche minuto prima di riprendere a salpare. Se, dopo ripetuti tentativi, il salpa ancora continua a bloccarsi consigliamo di manovrare l'imbarcazione per disincagliare l'ancora. Controllare la salita degli ultimi metri di catena per evitare danni alla prua.

PER CALARE La calata dell'ancora si può effettuare tramite comandi elettrici oppure manualmente. Per effettuare l'operazione manualmente occorre aprire la frizione lasciando libero il barbotin di girare sul proprio asse e trascinare la catena o la cima in acqua. Per frenare la caduta dell'ancora bisogna ruotare la leva in senso orario. Per calare l'ancora elettricamente occorre premere il pulsante DOWN del comando a vostra disposizione. In questo modo la calata è perfettamente controllabile e lo svolgimento della catena o della cima è regolare. Per evitare sollecitazioni sul salpa ancora, una volta ancorati, bloccare la catena con un fermo oppure fissarla ad un punto saldo con una cima.

RECUPERO MANUALE (versione senza campana) Interrompere l'alimentazione elettrica del salpa ancora. Agire sul comando (38) per attivare il blocco (39) sul barbotin (11); aprire la frizione (almeno due giri della bussola in senso antiorario), inserire la leva (1) nell'apposita sede del coperchio barbotin (4) e recuperare manualmente la catena facendo ruotare la leva in senso orario. Terminata la procedura di recupero manuale, rimuovere la leva dalla sua sede e inserirla nella bussola (2) per serrare la frizione.

⚠ Estrarre la leva (1) dal coperchio barbotin (4). Sbloccare il barbotin (11) agendo sulla leva di comando (38). Ripristinare l'alimentazione elettrica del salpa ancora.

RECUPERO MANUALE (versione con campana) Interrompere l'alimentazione elettrica del salpa ancora. Agire sul comando (38) per attivare il blocco (39) sul barbotin (11). Con la leva (1) svitare completamente la bussola (8), estrarre la campana (7) e montare il recuperatore manuale (6) sul barbotin con le apposite viti (5). Inserire la leva (1) nell'apposita sede del recuperatore (6) e recuperare manualmente la catena facendo ruotare la leva in senso orario. Terminata la procedura di recupero manuale, rimuovere la leva dalla sua sede, reinserire la campana e avvitare la bussola (8) per serrare la frizione. ⚠ Estrarre la leva (1) dalla bussola (8). Sbloccare il barbotin (11) agendo sulla leva di comando (38). Ripristinare l'alimentazione elettrica del salpa ancora.

USO DELLA CAMPANA

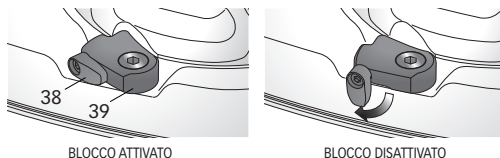
⚠ **ATTENZIONE:** Prima di eseguire operazioni di tonneggio, accertarsi che l'ancora e relativa cima o catena siano fissate saldamente ad una bitta o ad altro punto resistente dell'imbarcazione.

Per l'uso indipendente della campana (7), agire sul comando (38) per attivare il blocco (39) sul barbotin (11). Con la leva (1) aprire la frizione (almeno due giri della bussola in senso antiorario). Rimuovere la leva dalla bussola (8), avvolgere la cima sulla campana in senso antiorario. Attivare il comando DOWN del salpa ancora mantenendo in tensione la cima durante il recupero. Variando questa tensione in fase di recupero è possibile modificare la velocità di avvolgimento della cima.

⚠ **ATTENZIONE:** durante il recupero, mantenere un'adeguata distanza di sicurezza tra mani e campana salpa ancora.

Terminata la procedura di recupero serrare la frizione stringendo la bussola del barbotin in senso orario e assicurare la cima ad una bitta o ad altro punto resistente dell'imbarcazione.

⚠ **ATTENZIONE:** prima di salpare l'ancora sbloccare il barbotin. Accertarsi che il comando (38), che attiva il blocco (39) sul barbotin, sia disattivato.

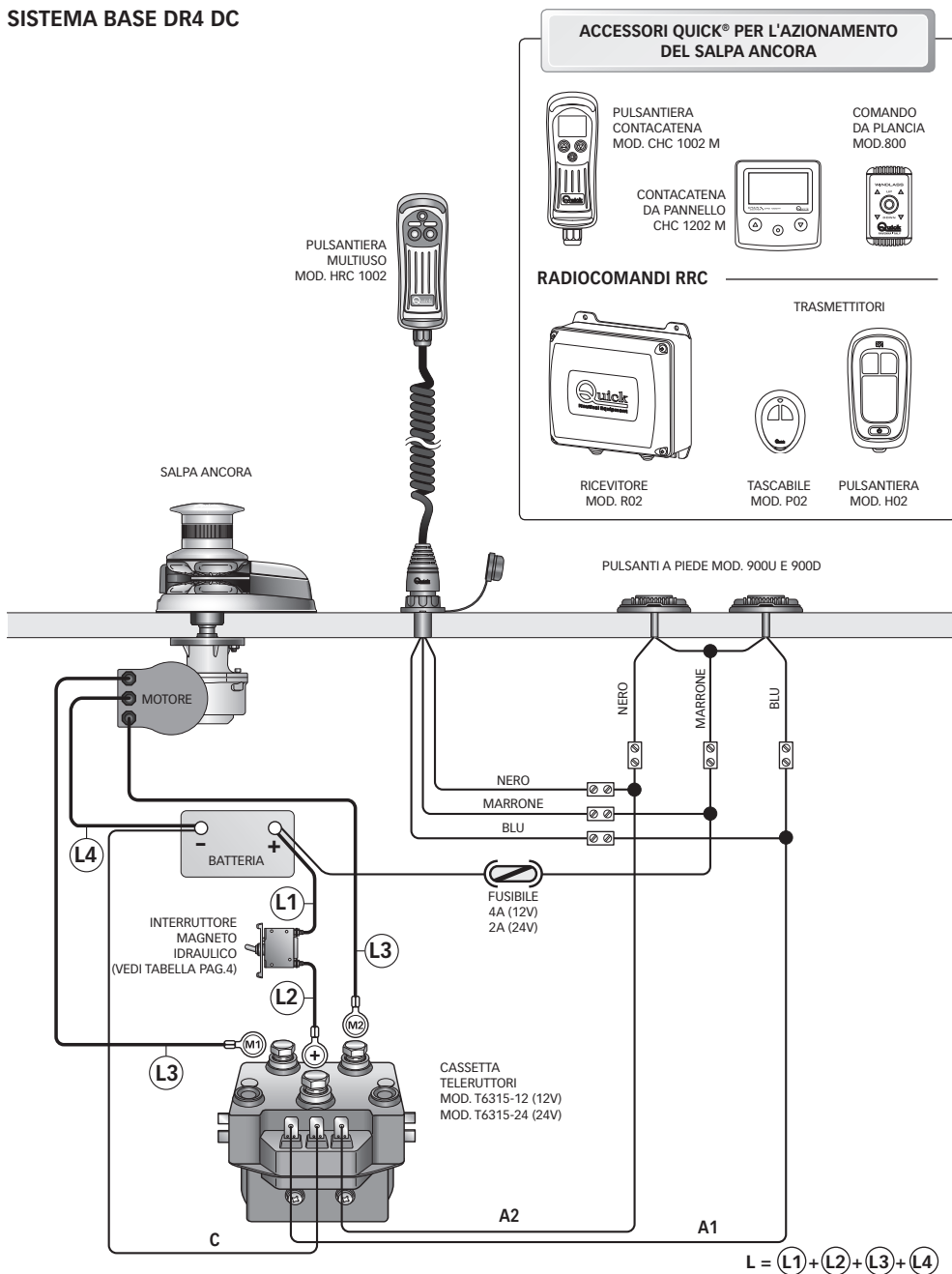




SCHEMA DI COLLEGAMENTO

IT

SISTEMA BASE DR4 DC

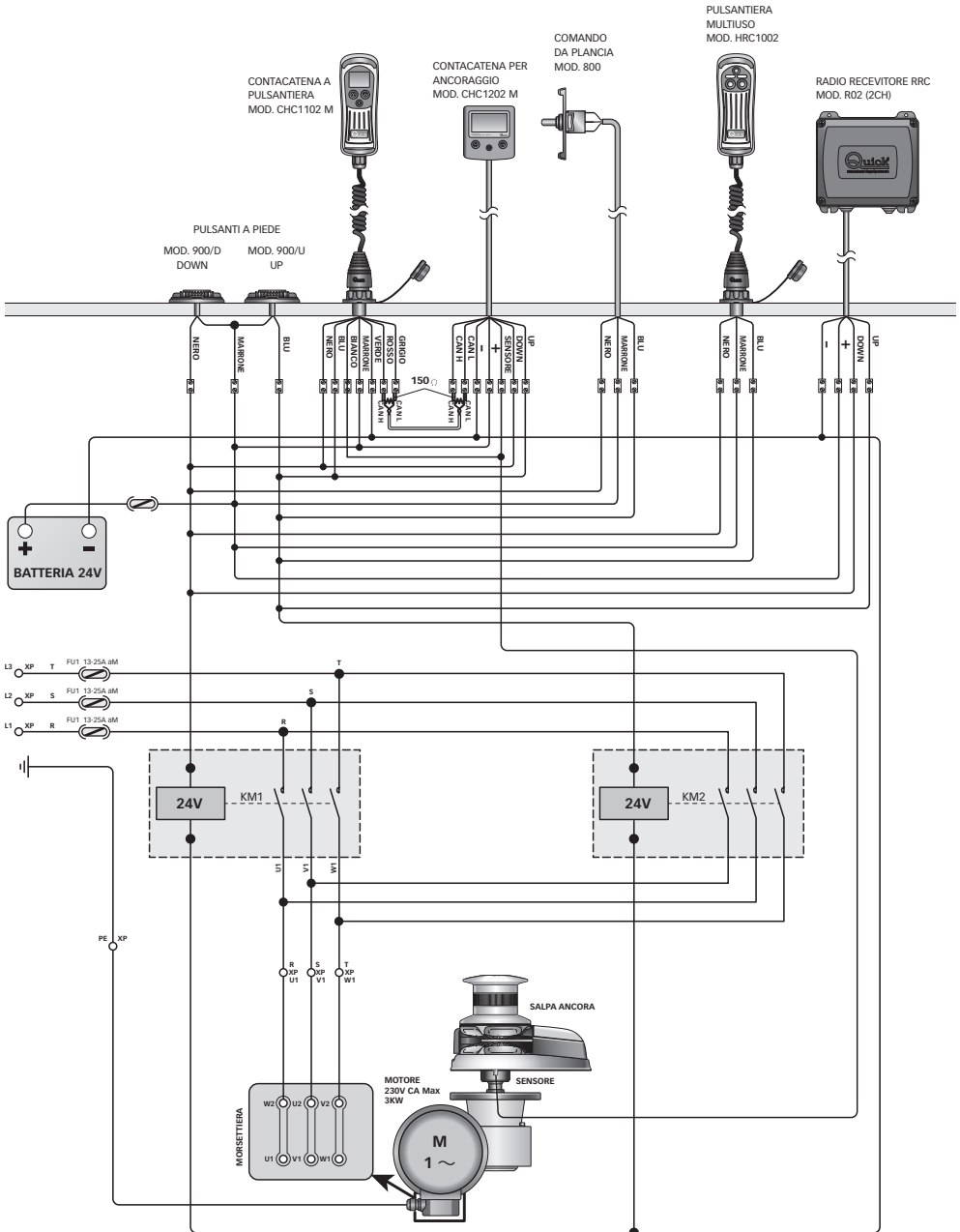




IT

SCHEMA DI COLLEGAMENTO TRIFASE

SISTEMA BASE DR4 3000W 230V AC

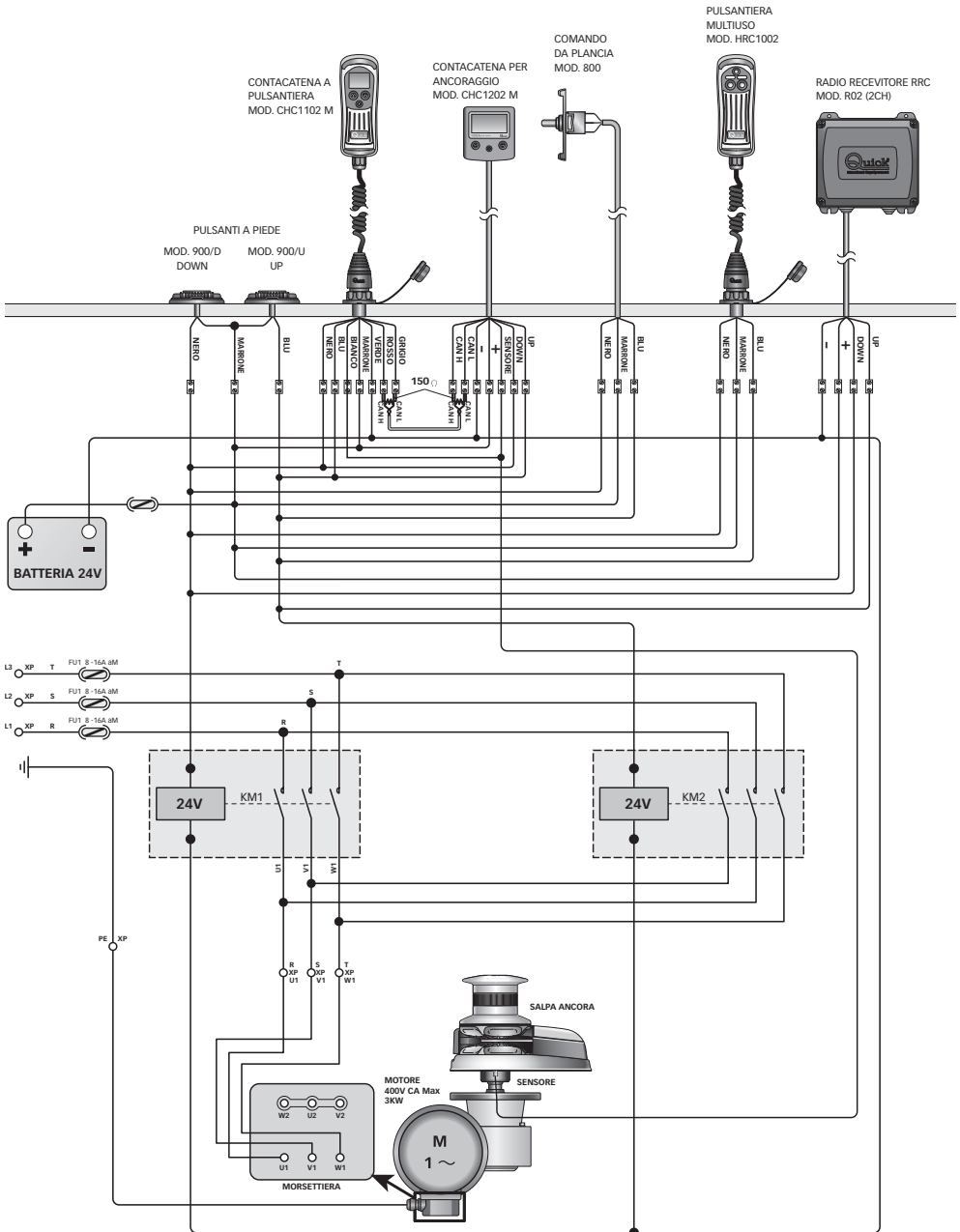


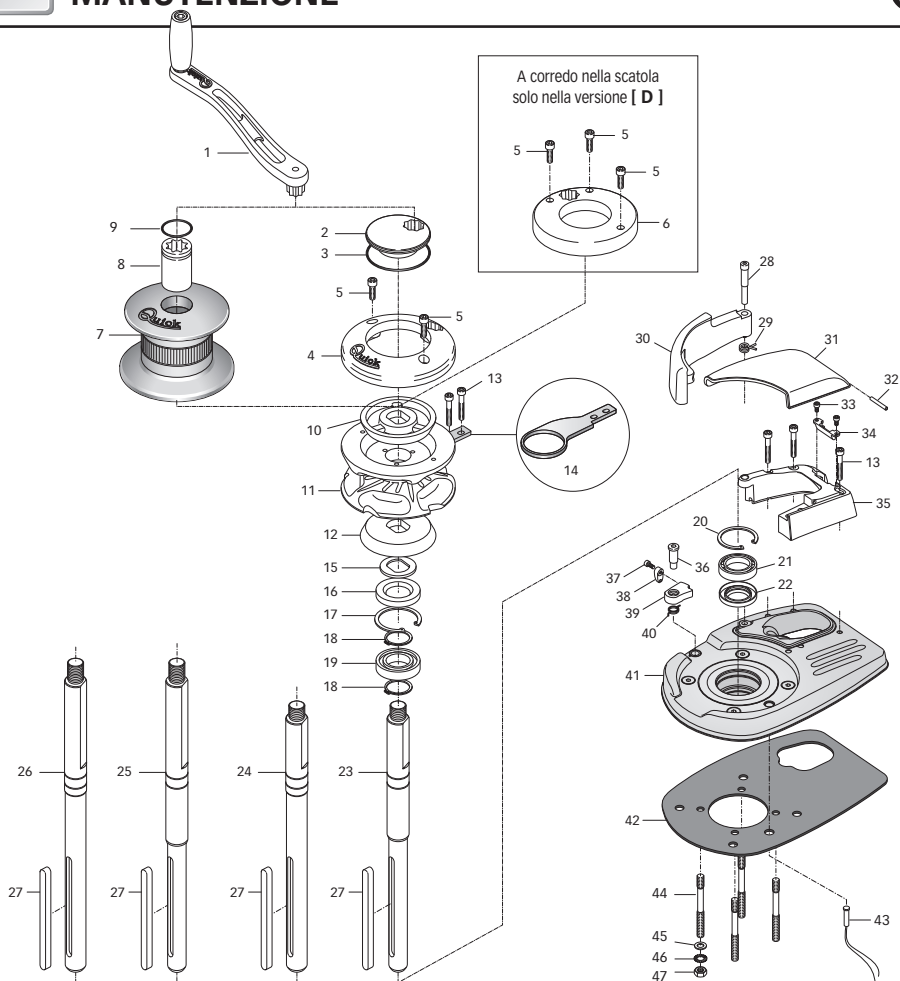


SCHEMA DI COLLEGAMENTO TRIFASE

IT

SISTEMA BASE DHA 3000W 400V AC





ATTENZIONE: accertarsi che non sia presente l'alimentazione al motore elettrico quando si opera manualmente sul salpa ancora; rimuovere con cura la catena o cima dal barbotin o la cima dalla campana.

I salpa ancora Quick® sono costituiti da materiali resistenti all'ambiente marino: è indispensabile, in ogni caso, rimuovere periodicamente i depositi di sale che si formano sulle superfici esterne per evitare corrosioni e di conseguenza danni all'apparecchio.

Lavare accuratamente con acqua dolce le superfici e le parti in cui il sale può depositarsi.

Smontare una volta all'anno il barbotin e la campana attenendosi alla seguente sequenza:

VERSIONE CON CAMPANA

Con la leva (1) svitare la bussola (2) e il cono frizione superiore (10); svitare le viti di fissaggio (13) dello stacca catena (14) e rimuoverlo; estrarre il barbotin (11).

VERSIONE SENZA CAMPANA

Con la leva (1) svitare la bussola (2) e le viti (5); estrarre il coperchio barbotin (4) ed il cono frizione superiore (10); svitare le viti di fissaggio (13) dello stacca catena (14) e rimuoverlo; estrarre il barbotin (11).

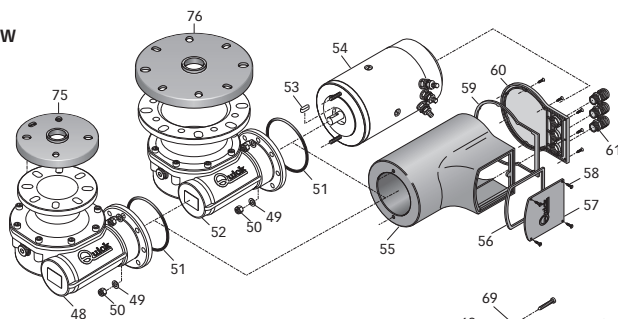
Pulire ogni parte smontata affinché non si verifichino attacchi di corrosione e ingrassare (con grasso marino) il filetto dell'albero (23, 24, 25 o 26) e il barbotin (11) dove appoggiano i coni frizione (10 e 12).

Rimuovere eventuali depositi di ossido sui morsetti della cassetta teleruttori; cospargerli di grasso.

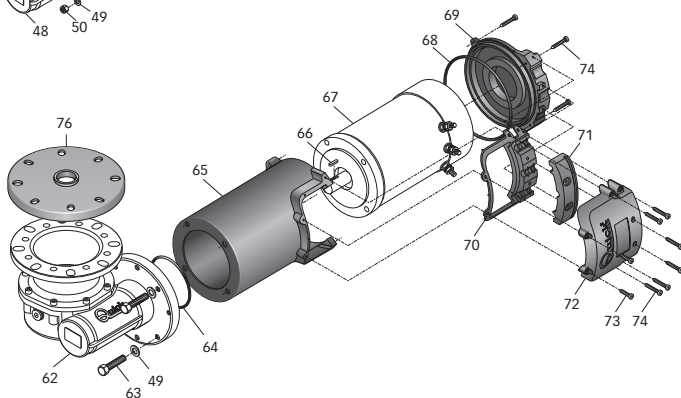


N°.	DESCRIZIONE	28	VITE TENDICIMA DR4	53	CHIAVETTA
1	LEVA SALPA PIEGATA	29	MOLLA TENDICIMA	54A	MOTORE 1500W 12V
2	BUSSOLA FRIZIONE "DN" CROMATA	30	LEVA TENDICIMA	54B	MOTORE 1700W 12V
3	O-RING	31	COPERCHIO GUIDA CATENA DR PLASTICA	54C	MOTORE 1700W 24V
4	COPERCHIO BARBOTIN	32	SPINA	55	CARTER 1500/1700W
5	VITE	33	VITE	56	GUARNIZIONE MORSETTERIA 1000W
6	INSERTO PER RECUPERO MANUALE	34	INSERTO PASSA-CATENA DR PLASTICA	57	COPERCHIO MORSETTERIA 1000W
7	CAMPANA	35	SUPPORTO GUIDA CATENA DR4	58	VITE
8	BUSSOLA FRIZIONE "DN" CROMATA	36	PERNO BLOCCO BARBOTIN	59	GUARNIZIONE FONDO 1000W
9	O-RING BUSSOLA	37	VITE	60	COPERCHIO FONDO 1000W
10	CONO FRIZIONE SUPERIORE	38	LEVA BLOCCO BARBOTIN	61	PASSACAVO
11A	BARBOTIN 1500W 10MM - 3/8"	39	BLOCCO BARBOTIN DR4	62	RIDUTTORE 2000W - SERIE QUICK
11B	BARBOTIN 1500W 12/13MM	40	MOLLA BLOCCO BARBOTIN	63	VITE
12	CONO FRIZIONE INFERIORE	41	BASE DR4	64	O-RING RIDUTTORE 2000W
13	VITE	42	GUARNIZIONE	65	CARTER MOTORE 2000/2300W
14	STACCACATENA	43	SENSORE REED	66	CHIAVETTA
15	RONDELLA DI RINFORZO	44A	PRIGIONIERO	67	MOTORE 2000W 24V
16	PARAOILIO	44B	PRIGIONIERO	68	O-RING COPERCHIO FONDO
17	ANELLO ELASTICO INTERNO	45A	RONDELLA 1500W	69	COPERCHIO FONDO
18	ANELLO ELASTICO ESTERNO	45B	RONDELLA 1700/2000W	70	GUARNIZIONE MORSETTERIA INF.
19	CUSCINETTO	46A	RONDELLA DENTELLATA 1500W	71	GUARNIZIONE MORSETTERIA SUP.
20	ANELLO ELASTICO INTERNO	46B	RONDELLA DENTELLATA 1700/2000W	72	COPERCHIO MORSETTERIA SUP.
21	CUSCINETTO	47A	DADO 1500W	73	VITE AUTOFILETTANTE
22	PARAOILIO	47B	DADO 1700/2000W	74	VITE AUTOFILETTANTE
23	ALBERO CORTO 1500W	48	RIDUTTORE 1500W - SERIE QUICK	75	GUARNIZ. FLANGIA RIDUT. TOP TG60
24	ALBERO CORTO 1700/2000W	49	RONDELLA	76	GUARNIZ. FLANGIA RIDUT. TOP TG70
25	ALBERO LUNGO 1500W	50	DADO AUTOBLOCCANTE		
26	ALBERO LUNGO 1700/2000W	51	O-RING RIDUTTORE 1500/1700W		
27	CHIAVETTA	52	RIDUTTORE - 1700W - SERIE QUICK		

MOTORIDUTTORI 1500 - 1700W



MOTORIDUTTORE 2000W





MODELLO IDRAULICO	DR4 HYDRO - / D	
Tipologia motore	Reversibile ad ingranaggi	
Cilindrata	9,6 cc	0,59 in ³
Capacità di sollevamento	• 100 bar = 600 kg • 210 bar = 1000 kg	• 1450 psi = 1322,8 lb • 3045 psi = 2204,6 lb
Velocità di recupero al carico di lavoro (1)	40 lt /min = 20 mt/min	9,1 USG/min = 76 ft/min
Spessore coperta (2)	40 ÷ 80 mm	1" 9/16 ÷ 3" 5/32 inch
Peso - modello senza campana	39,0 kg	86,0 lb
Peso - modello con campana	44,2 kg	97,4 lb
VALORI DI REGOLAZIONE (consigliati da Quick)		
Portata	40 lt/min	9,1 USG/min
Pressione massima	210 bar	3045 psi

(1) Misure effettuate con barbotin per catena da 12 mm.

(2) Su richiesta possono essere forniti alberi e prigionieri per spessori di coperta maggiori.

Dimensioni del modello a pagina 29

LA CONFEZIONE CONTIENE: salpa ancora idraulico (top + motoriduttore) - dima di foratura - leva - viterie (per l'assemblaggio) - manuale di istruzioni - condizioni di garanzia.

ATTREZZI NECESSARI PER L'INSTALLAZIONE: trapano con punta: Ø 12 mm (15/32"); a tazza Ø 90 mm (3"1/2); chiave esagonale: 17 mm.

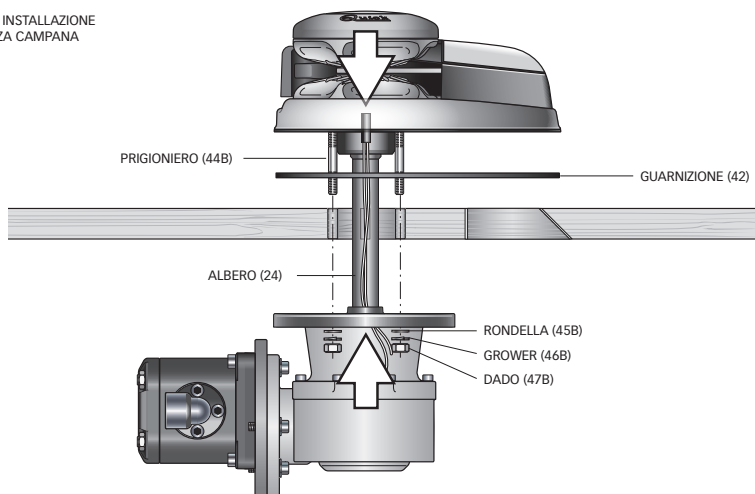
ACCESSORI QUICK® CONSIGLIATI: deviatore da pannello (mod. 800) - Pulsantiera stagna (mod. HRC 1002) - Pulsante a piede (mod. 900) - Interruttore magneto-idraulico - Conta catena per l'ancoraggio (mod. CHC 1102M e CHC 1202M) - Sistema di comando via radio RRC (mod. R02, P02, H02).

PROCEDURA DI MONTAGGIO

Posizionare la parte superiore e collegare a questa la parte inferiore, infilando l'albero nel riduttore.

Fissare il salpa ancora avvitando i dadi sui prigionieri di bloccaggio. Collegare i tubi provenienti dalla valvola distributrice alle due flangette del motore idraulico (vedi schema di collegamento a pag.13).

ESEMPIO INSTALLAZIONE
TOP SENZA CAMPANA

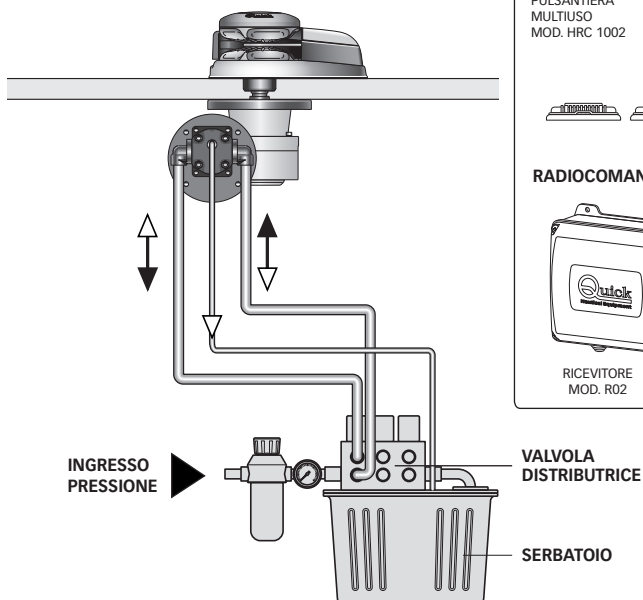


Quick® si riserva il diritto di apportare modifiche alle caratteristiche tecniche dell'apparecchio e al contenuto di questo manuale senza alcun preavviso. In caso di discordanze o eventuali errori tra il testo tradotto e quello originario in italiano, fare riferimento al testo italiano o inglese.



SISTEMA BASE DR4 IDRAULICO

SCHEMA DI COLLEGAMENTO



ACCESSORI QUICK® PER L'AZIONAMENTO DEL SALPA ANCORA IDRAULICO



PULSANTIERA MULTIUSO MOD. HRC 1002



PULSANTIERA CONTACATENA MOD. CHC 1202 M



CONTACATENA DA PANNELLO CHC 1202 M



COMANDO DA PLANCIA MOD. 800



PULSANTI A PIEDE MOD. 9000 E 9000D

RADIOCOMANDI RRC



RICEVITORE MOD. R02

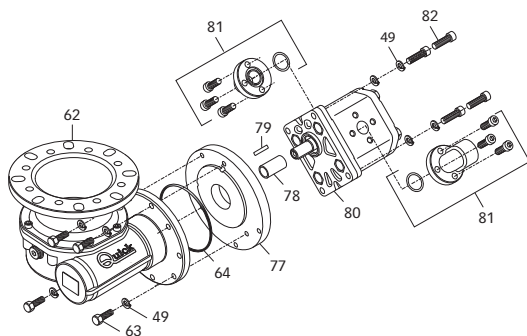
TRASMETTITORI



TASCABILE MOD. P02



PULSANTIERA MOD. H02



MOTORE IDRAULICO

N°.	DENOMINAZIONE
49	GROWER
62	RIDUTTORE - 2000W - SERIE QUICK
63	VITE
64	O-RING
77	FLANGIA
78	ADATTATORE TG70
79	CHIAVETTA
80	MOTORE AD INGRANAGGI 9,6 CC BIDIREZIONALE
81	FLANGETTA 90° G3/4 FEMMINA
82	VITE



1



2



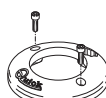
3



4



5



6



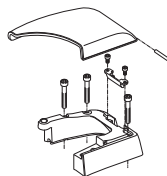
7



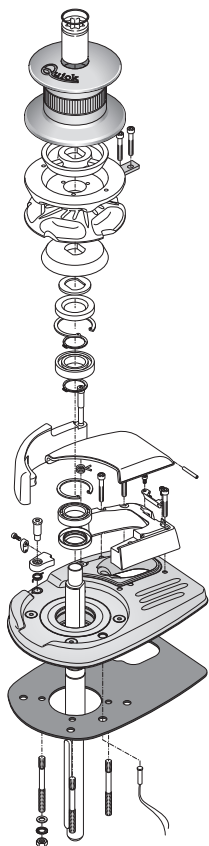
8



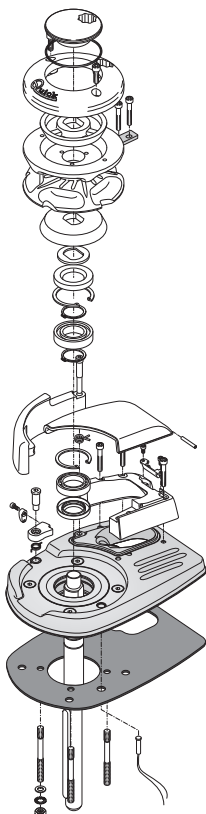
9



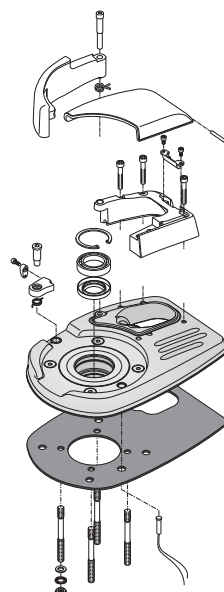
12



11



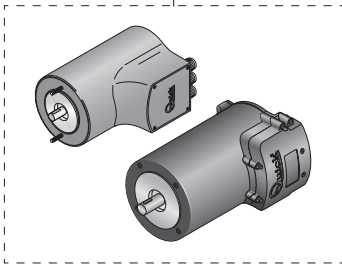
10



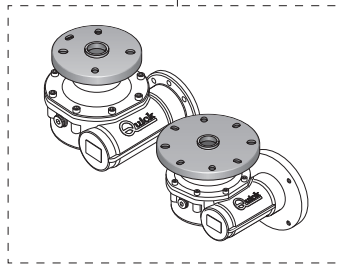


N°.	DESCRIZIONE	CODICE		
1	OSP BUSSOLA CAMPANA DN4/DH4/DR4	FVSSGMSDCPDN100	13A	OSP MOTORE SALPANCORA 1500W 12V FVSSM1512000A00
2	OSP CAMPANA SALPA DN4/DH4/DR4/TB4	FVSSMSE15DN0A00	13B	OSP MOTORE SALPANCORA 1700W 12V FVSSM1712000A00
3A	OSP BARBOTIN 10MM-3/8" DR4	FVSSB151038RA00	13C	OSP MOTORE SALPANCORA 1700W 24V FVSSM1724000A00
3B	OSP BARBOTIN 12MM-13MM DR4	FVSSB151213RA00	13D	OSP MOTORE SALPANCORA 2000W 24V FVSSM2024000A00
4	OSP KIT CONI FRIZIONE DN4/DH4/DR4	FVSSCFDN0000A00	14A	OSP RIDUTTORE 1500W SALPA SERIE QUICK FVSSMR15TG70A00
5	OSP COPERCHIO BARBOTIN DN4/DH4/DR4	FVSSCPBBDN00A00	14B	OSP RIDUTTORE 1700W SALPA SERIE QUICK FVSSMR17TG70A00
6	OSP BUSSOLA FRIZIONE SERIE DN4/DH4/DR4	FVSSGMSDFRDN000	14C	OSP RIDUTTORE 2000W SALPA SERIE QUICK FVSSMR20TG70A00
7	OSP KIT COPERCHIO GUIDA CATENA DR4	FVSSCPSCDR00A00	15A	OSP MOTORIDUTTORE 1500W 12V QUICK FVSSR1512Q00A00
8	OSP KIT TENDICIMA DR4	FVSSTCDR0000A00	15B	OSP MOTORIDUTTORE 1700W 12V QUICK FVSSR1712QR0A00
9	OSP KIT PASSACATENA DR4	FVSSPSCDR400A00	15C	OSP MOTORIDUTTORE 1700W 24V QUICK FVSSR1724QR0A00
10	OSP BASE SALPA SERIE DR4	FVSSBDR15000A00	15D	OSP MOTORIDUTTORE 2000W 24V QUICK FVSSR2024Q00A00
11A	OSP TOP DR4 1500W 10MM-3/8"	FVSSSTR15010A00		
11B	OSP TOP DR4 1500W 12MM-13MM	FVSSSTR15012A00		
11C	OSP TOP DR4 2000W 10MM-3/8"	FVSSSTR20010A00		
11D	OSP TOP DR4 2000W 12MM-13MM	FVSSSTR20012A00		
12A	OSP TOP DR4 1500W D 10MM-3/8"	FVSSSTR15D10A00		
12B	OSP TOP DR4 1500W D 12MM-13MM	FVSSSTR15D12A00		
12C	OSP TOP DR4 2000W D 10MM-3/8"	FVSSSTR20D10A00		
12D	OSP TOP DR4 2000W D 12MM-13MM	FVSSSTR20D12A00		

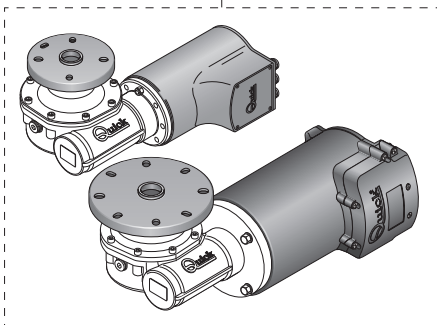
13



14



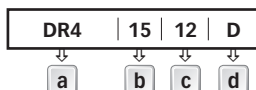
15



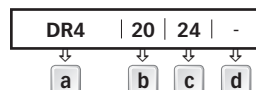


HOW TO IDENTIFY THE WINDLASS THROUGH THE CODE:

1° EXAMPLE:
DR4 1512D



2° EXAMPLE:
DR4 2024



a

Name of the line:

[DR4] =
base in anodized aluminium
in hard oxide

b

Motor output:

[15] = 1500 W
[17] = 1700 W
[20] = 2000 W
[30] = 3000 W

c

Motor supply voltage:

[12] = 12 V
[24] = 24 V
[TR] = 230 V / 400 V

d

Drum:

[D] = with drum
[-] = without drum

MODELS	DR4 - / D			
MOTOR POWER	1500 W	1700 W		2000 W
Motor supply voltage	12 V	12 V	24 V	24 V
Maximum pull	1100 Kg (2425.1 lb)	1150 Kg (2535.3 lb)	1200 Kg (2645.5 lb)	1600 Kg (3527.4 lb)
Maximum working load	400 Kg (881.8 lb)	470 Kg (1036.2 lb)	570 Kg (1256.6 lb)	750 kg (1653.5 lb)
Working load	135 Kg (297.6 lb)	155 Kg (341.7 lb)	190 Kg (418.9 lb)	250 Kg (551.1 lb)
Current absorption @ working load (1)	150 A	170 A	95 A	105 A
Maximum chain speed (2)	35,2 m/min (115.5 ft/min)	33,5 m/min (109.9 ft/min)	39,0 m/min (128.0 ft/min)	35,0 m/min (114.8 ft/min)
Max. chain speed @ working load (2)	19,0 m/min (62.3 ft/min)	16,2 m/min (53.1 ft/min)	20,8 m/min (68.2 ft/min)	22,3 m/min (73.2 ft/min)
Motor cable size (3)	50 mm ² (AWG0)	50 mm ² (AWG0)	25 mm ² (AWG3)	35 mm ² (AWG2)
Protection circuit breaker (4)	100 A	100 A	60 A	80 A
Deck thickness (5)	25 ÷ 50 mm (31/32" ÷ 1" 31/32)	30 ÷ 70 mm (1" 3/16" ÷ 2" 3/4)		
Weight - model without drum	23,7 Kg (52.2 lb)	26,0 Kg (57.3 lb)	26,0 Kg (57.3 lb)	30,9 Kg (68.1 lb)
Weight - model with drum	26,5 Kg (58.4 lb)	28,8 Kg (63.5 lb)	28,8 Kg (63.5 lb)	33,7 Kg (74.3 lb)
MODEL	DR4 AC - / D			
MOTOR POWER	3000 W TR			
Motor supply voltage	230/400 V			
Maximum pull	2800 Kg (6172.9 lb)			
Maximum working load	930 Kg (1984.2 lb)			
Maximum chain speed (2)	15,0 m/min (49.2 ft/min)			
Deck thickness (5)	30 ÷ 70 mm (1" 3/16" ÷ 2" 3/4)			
Weight - model without drum	32,8 kg (72.3 lb)			
Weight - model with drum	35,6 kg (78.5 lb)			

(1) After an initial period of use.

(2) Measurements taken with a gypsy for a 12/13 mm chain.

(3) Minimum allowable value for a total length L<20m. Determine the cable size according to the length of the wiring.

(4) With circuit breaker designed for direct currents (DC) and delayed-action (thermal-magnetic or hydraulic-magnetic).

(5) On request, shafts and studs can be supplied for greater deck thicknesses.

GYPSY	10 mm - 3/8"				12/13 mm		
Chain size	10 mm	10 mm	3/8"	3/8"	13 mm	12 mm	7/16"
	DIN 766	ISO	G4	BBB	DIN 766	ISO	G4
Rope size (*)	5/8" (15,8 mm) - 3/4" (19 mm)				3/4" (19 mm)		

(*) The values indicated in the table refer to a rope and chain combination manufactured with the Quick® system, do not guarantee the correct functioning with other types of anchor-rode.

Models' dimensions on page 28/29



Quick® reserves the right to introduce changes to the equipment and the contents of this manual without prior notice.

In case of discordance or errors in translation between the translated version and the original text in the Italian language, reference will be made to the Italian or English text.



BEFORE USING THE WINDLASS READ THESE INSTRUCTIONS CAREFULLY. IF IN DOUBT, CONTACT YOUR NEAREST "QUICK" DEALER.

WARNING: the Quick® windlasses are designed to weigh the anchor. ⚠ Do not use the equipment for other purposes.

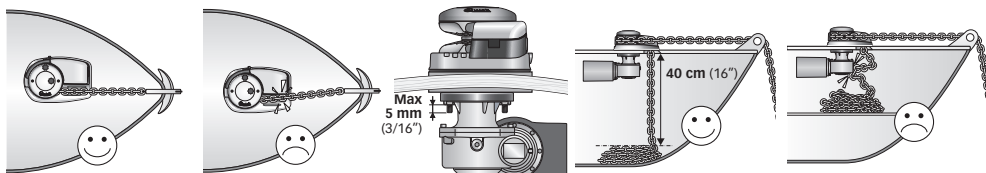
- ⚠ Quick® shall not be held responsible for damage to equipment and/or personal injury, caused by a faulty use of the equipment.
- ⚠ The windlass is not designed for the loads that might occur in extreme weather conditions (storms). ⚠ Always deactivate the windlass when not in use. ⚠ Check that there are no swimmers nearby before dropping anchor. ⚠ The splice between the rope and the chain must be tightly woven for the rope to slide easily into the gypsy shape. For any problem or request, feel free to contact Quick® Technical Service. ⚠ For improved safety we recommend installing at least two anchor windlass controls in case one is accidentally damaged. ⚠ We recommend the use of the Quick® hydraulic-magnetic switch as the motor safety switch.
- ⚠ Secure the chain with a further device before starting the navigation. ⚠ The contactor unit or reversing contactor unit must be installed in a point protected from accidental water contact. ⚠ After completing the anchorage, secure the chain or rope to fixed points such as chain stopper or bollard. ⚠ To prevent accidental releases, the anchor must be secured. The windlass shall not be used as the only securing device. ⚠ Isolate the windlass from the power system during navigation (switch the circuit breaker off) and lock the chain securing it to a fixed point of the boat. ⚠ There must not be flammable materials in the peak or in the area where the windlass motor is.

THE PACKAGE CONTAINS: windlass (on deck unit + motorgearbox) - contactor unit - base gasket - drill template - handle - bolts and screws (for assembly) - user's manual - conditions of warranty.

TOOLS REQUIRED FOR INSTALLATION: drill and drill bits: \varnothing 5 mm (3/16"), \varnothing 9 mm (23/64"), \varnothing 11 mm (7/16") \varnothing 17 mm (1500W excluded); \varnothing 80 mm (3" 9/64) hollow mill; hexagonal wrench: 13 mm.

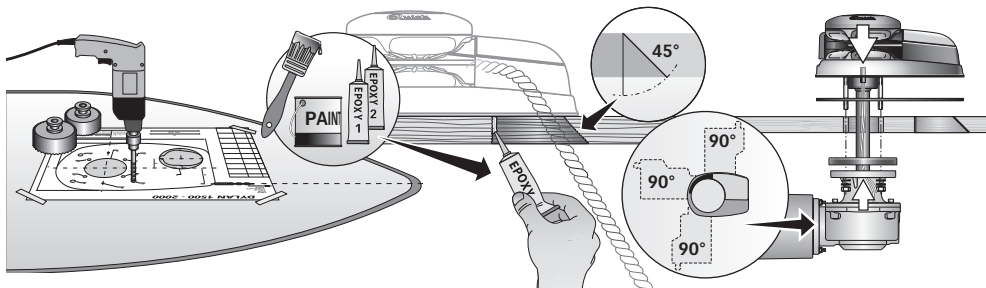
"QUICK" ACCESSORIES RECOMMENDED: anchoring RL control board (mod. 800) - Waterproof hand helds R/C (mod. HRC1002) - Foot switch (mod. 900) - Hydraulic-magnetic circuit breaker - Anchor chain counter (mod. CHC1102M and CHC1202M) - Radio control RRC (mod. R02, P02, H02).

INSTALLATION REQUIREMENTS: the windlass must be positioned with the gypsy aligned with the bow roller. Ensure that the upper and lower surfaces of the deck are as parallel as possible. If this is not the case, compensate the difference appropriately (a lack of parallelism could result in a loss of motor power). The deck thickness must be included among the figures listed in the table. In cases of other thicknesses it is necessary to consult a Quick® retailer. There must be no obstacles under deck to the passage of cables, rope and chain; lack of depth of the peak could cause jamming.



FITTING PROCEDURE: when the ideal position has been established, drill four holes using the drilling template provided. Remove excess material from the chain passage, refine and flatten with a specialized product (marine paint, gel coat or two pack epoxy) to assure free passage for both rope and chain. Position the upper section, inserting the gasket between the deck and the base and connect the lower section to the assembly, inserting the shaft into the reduction unit.

Fix the windlass by screwing the nuts onto the fixing studs. Connect the supply cables from the windlass to the contactor unit.



WARNING: before wiring up, be sure the electrical cables are not live.



- ⚠ **WARNING:** stay clear of the chains, ropes and gypsy. Make sure the electric motor is off when windlass is used manually (even when using the handle to disengage the clutch). In fact people with windlass remote controls (hand-held remote control or radio-controlled systems) might accidentally operate it.
- ⚠ **WARNING:** secure the chain with a device before starting the navigation.
- ⚠ **WARNING:** do not operate the windlass by using the electrical power when the handle is inserted in the drum or into the gypsy cover.
- ⚠ **WARNING:** Quick® suggests the use of a protection such as a fuse/thermal-magnetic/ hydraulic-magnetic circuit breaker of suitable power according to the motor chosen, in order to protect it from any overheating or short circuits. The circuit breaker can be used to cut off power to the windlass control circuit and so avoid accidental activation.

CLUTCH USE

The clutch (10 and 12) provides a link between the gypsy and the main shaft (23, 24, 25 or 26). The clutch can be released (disengagement) by using the handle (1) which, when inserted in the bush (8) of the drum or of the gypsy cover (2), must be turned counter-clockwise. The clutch will be re-engaged by turning it clockwise (engagement).

WEIGHING THE ANCHOR - Turn on the engine. Make sure the clutch is engaged and remove the handle. Press the UP button on the control provided. If the windlass stops and the hydraulic magnetic switch (or thermal cutout) has not tripped, wait a few seconds and try again (avoid keeping the button pressed). If the hydraulic magnetic switch, has tripped, reset it and wait a few minutes before weighing anchor once again. If, after a number of attempts, the windlass is still blocked, we suggest to move the boat to release the anchor. Check the upward movement of the chain for the last few meters in order to avoid damages to the bow.

CASTING THE ANCHOR - The anchor can be cast by using the electrical control or manually. To operate manually, the clutch must be disengaged allowing the gypsy to revolve and letting the rope or chain fall into the water. To slow down the chain, the handle must be turned clockwise. To cast the anchor by using the electrical power, press the DOWN button on the control provided. In this manner, anchor casting is under control and the chain and rope unwind evenly. In order to avoid any stress on the windlass -once the boat is anchored- fasten the chain or secure it in place with a rope.

MANUAL ANCHOR WEIGHING (no drum version) Disconnect the windlass power supply. Use the lock lever control (38) to engage the lock lever (39) on the gypsy (11). Disengage the clutch (at least 2 turns of the bush anticlockwise), insert the lever (1) into the seat in the gypsy cover (4) and manually take up the chain by rotating the lever clockwise. After the manual weighing procedure remove the lever from its seat and insert it into the bush (2) to tighten the clutch. ⚠ Remove the lever (1) from the gypsy cover (4). Release the gypsy (11) using the control lever (38). Reconnect the windlass power supply.

MANUAL ANCHOR WEIGHING (drum version) Disconnect the windlass power supply. Use the lock lever control (38) to engage the lock lever (39) on the gypsy (11). Use the lever (1) to completely loosen the bush (8) and pull off the drum (7). Insert the lever (1) into the seat in the anchor weighing (6) and manually take up the chain by rotating the lever clockwise.

After the manual weighing procedure, remove the lever from its seat, reinsert the drum (7) and tighten the bush (8) to tighten the clutch.

⚠ Remove the lever (1) from the bush (8). Release the gypsy (11) using the control lever (38). Reconnect the windlass power supply.

DRUM USE

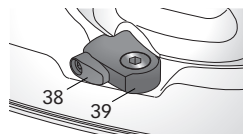
- ⚠ **WARNING:** Before carrying out warping operations, check that the anchor and relative rope or chain are solidly fixed to a bitt or another strong point on the boat.

For the independent use of the drum (7), turn the lock lever control (38) to engage the lock lever (39) of the gypsy (11), release the clutch with the handle (1), (at least 2 turns of the bush anticlockwise). Remove the handle from the bush (8) on the gypsy, wrap the rope around the drum. Activate the windlass control, keeping the rope under tension during take up. By varying the tension during take up it is possible to modify the rope winding speed.

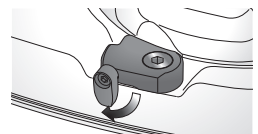
- ⚠ **WARNING:** during take up maintain a safe distance between hands and windlass drum.

Once take up is complete, screw up the clutch by tightening the gypsy drum clockwise and secure the rope to a bitt or other strong point on the boat.

- ⚠ **WARNING:** before weighing the anchor release the gypsy. Ensure that the control (38), which activates the lock (39) on the gypsy, is disengaged.



LOCK ENGAGED



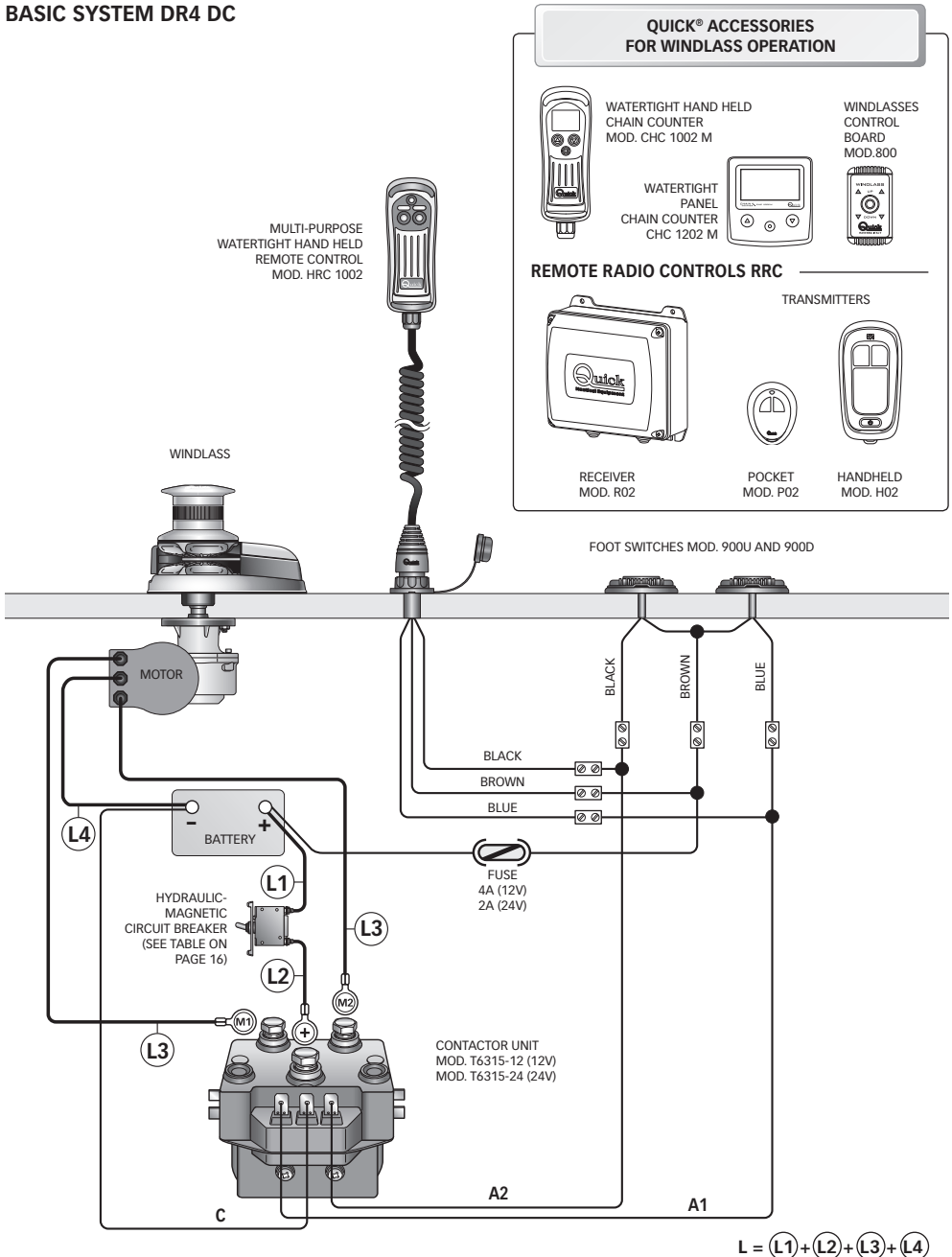
LOCK DISENGAGED



CONNECTION DIAGRAM

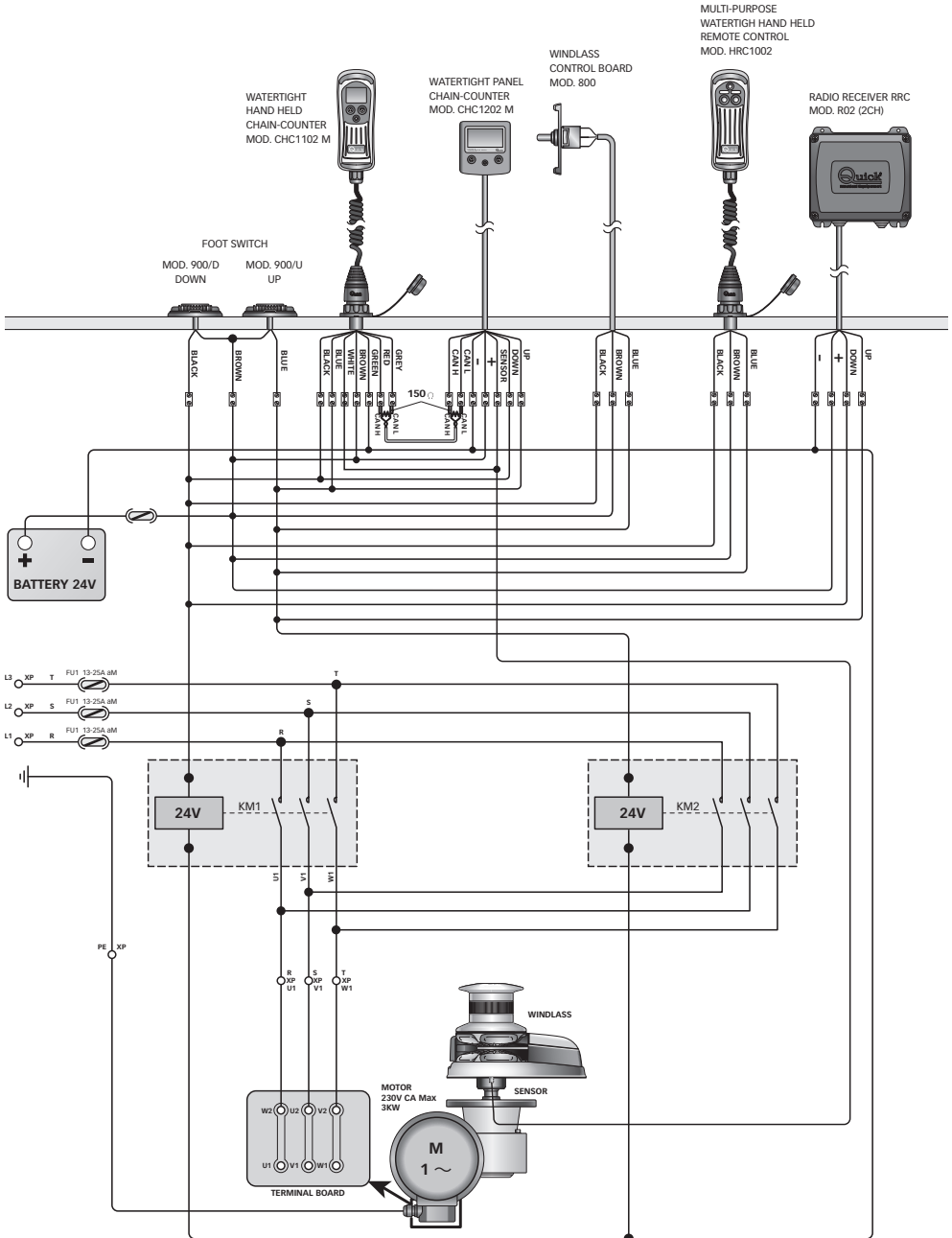
EN

BASIC SYSTEM DR4 DC





BASIC SYSTEM DR4 3000W 230V AC

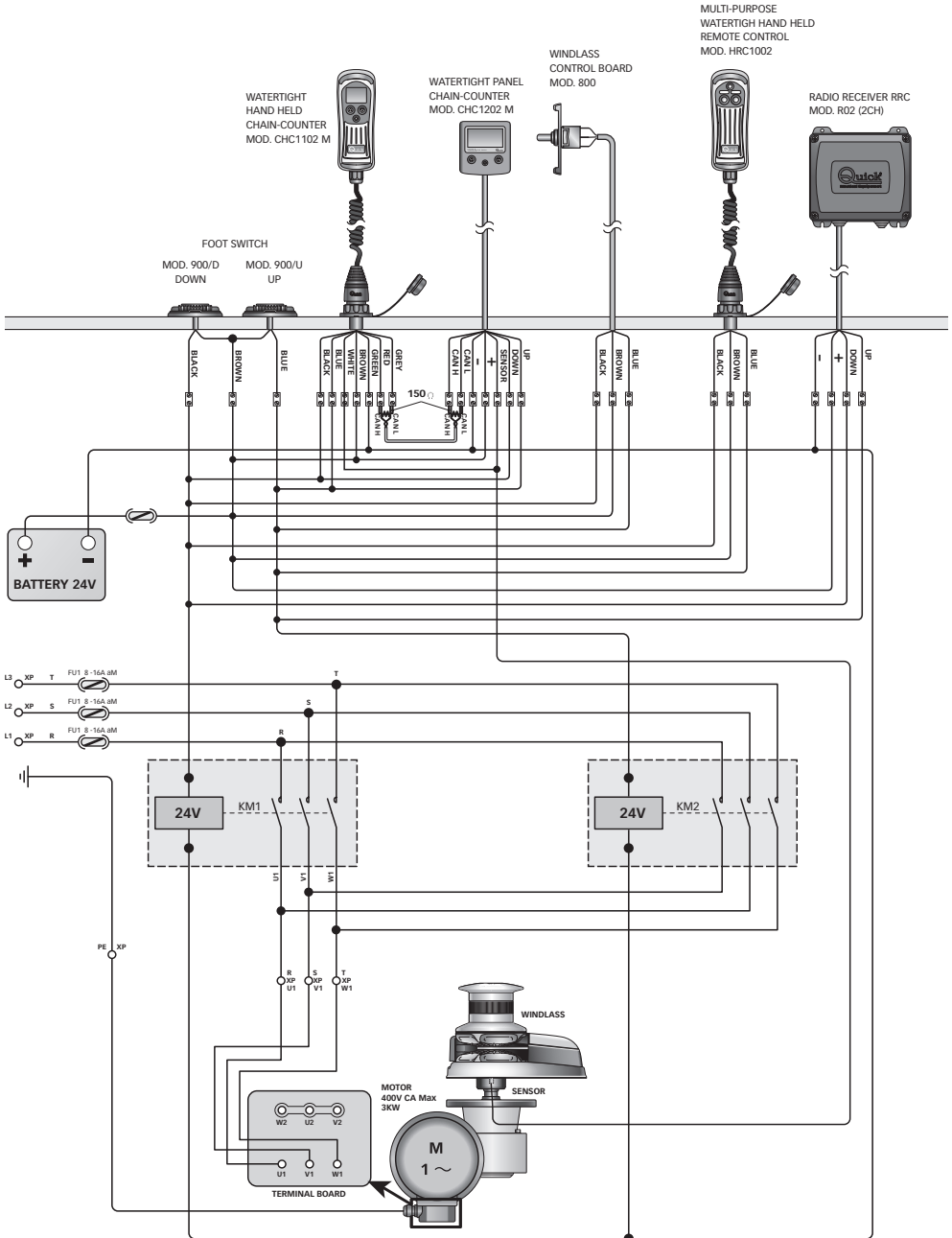


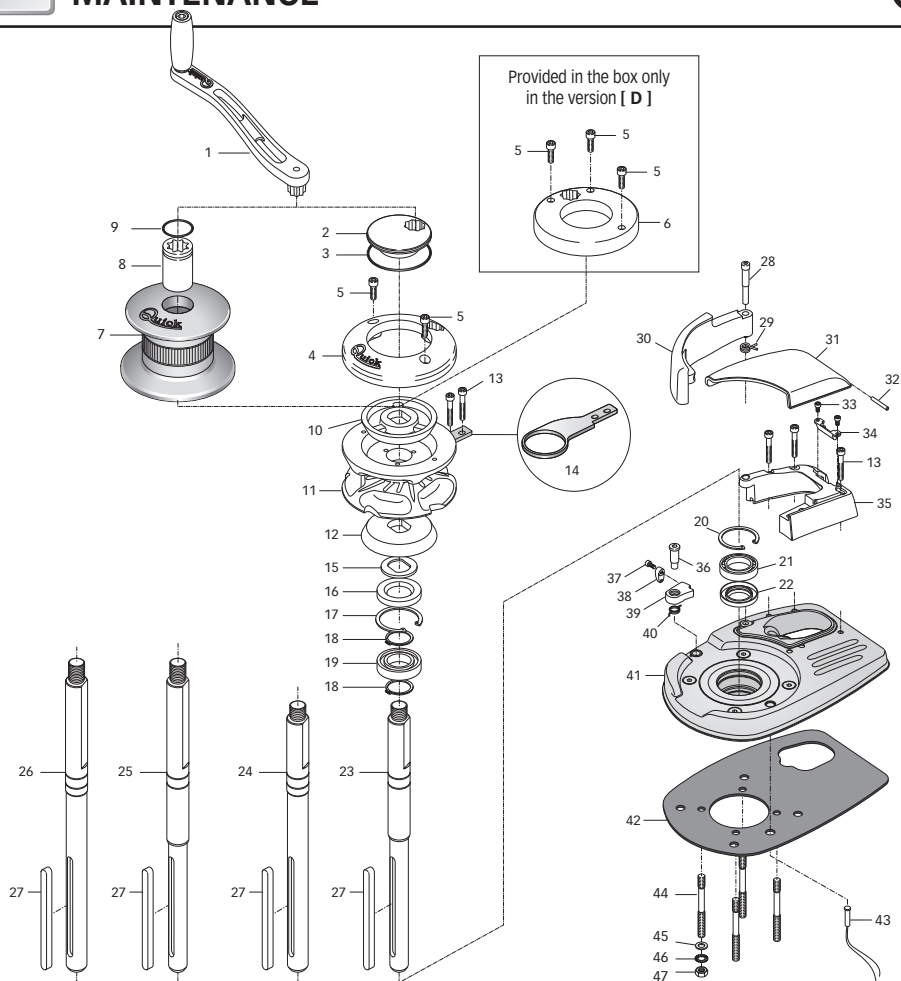


THREE-PHASE CONNECTION DIAGRAM

EN

BASIC SYSTEM DH 3000W 400V AC





⚠ WARNING: make sure the electrical power to the motor is switched off when working manually on the windlass. Carefully remove the chain or rope from the gypsy or the rope from the drum.

Quick® windlasses are manufactured with materials resistant to marine environments. In any case, any salt deposits on the outside must be removed periodically to avoid corrosion and damage to the equipment.

The parts where salt may have built up should be washed thoroughly with fresh water.

Once a year, the drum and the gypsy are to be taken apart as follows:

DRUM VERSION

Use the handle (1) to loosen the bush (8); pull off the drum (7) and the top clutch cone (10); loosen the fixing screws (13) of the rope/chain stripper (14) and remove it. Pull off the gypsy (11).

NO-DRUM VERSION

Use the handle (1) to loosen the bush (2) and the screws (5); to remove the gypsy cover (4); and the top clutch cone (10); loosen the fixing screws (13) of the rope/chain stripper (14) and remove it. Pull off the gypsy (11).

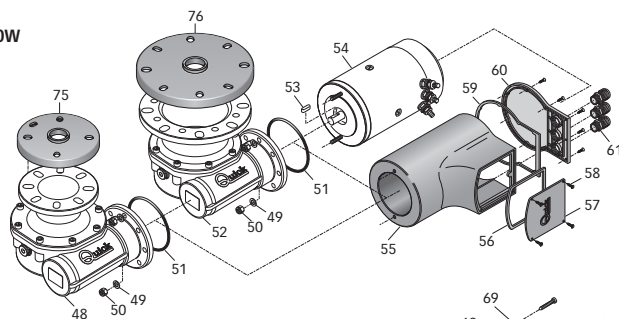
Clean all the parts removed to avoid corrosion, and grease the shaft thread (23, 24, 25 or 26) and the gypsy (11) where the clutch cones rest (10 and 12) (use grease suitable for marine environment).

Remove any oxide deposits from the terminals of the electric motor and the contactor unit; grease them.

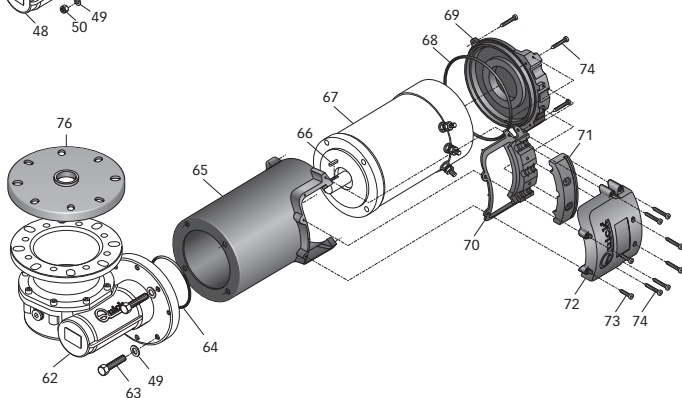


N.	DESCRIPTION				
1	BENT ANCHOR WINCH LEVER	28	SCREW PRESSURE LEVER DR4	53	KEY
2	CHROME-PLATED "DN" CLUTCH BUSH	29	SPRING PRESSURE LEVER	54A	ELECTRIC MOTOR 1500W 12V
3	O-RING	30	PRESSURE LEVER	54B	ELECTRIC MOTOR 1700W 12V
4	GYPSY COVER	31	PLASTIC CHAIN GUIDE COVER DR	54C	ELECTRIC MOTOR 1700W 24V
5	SCREW	32	PIN	55	MOTOR CASING WATERTIGHT 1500/1700W
6	INSERT FOR MANUAL ANCHOR WEIGHING	33	SCREW	56	TERMINAL BOARD GASKET 1000W
7	DRUM	34	DR PLASTIC INSERT CHAIN GUIDE	57	TERMINAL BOARD COVER 1000W
8	CHROME-PLATED "DN" CLUTCH BUSH	35	CHAIN GUIDE SUPPORT DR4	58	SCREW
9	O-RING - BUSH	36	GYPSY LOCK PIN	59	BOTTOM GASKET 1000W
10	UPPER CLUTCH CONE	37	SCREW	60	BOTTOM PROTEC COVER 1000W
11A	GYPSY 1500W 10MM - 3/8"	38	GYPSY LOCK LEVER	61	CABLE OUTLET
11B	GYPSY 1500W 12/13MM	39	LOCK LEVER DR4	62	GEARBOX 2000W - QUICK SERIES
12	BOTTOM CLUTCH CONE	40	GYPSY LOCK SPRING	63	SCREW
13	SCREW	41	DR4 BASE	64	O-RING - GEARBOX 2000W
14	ROPE/CHAIN STRIPPER	42	GASKET / JIG	65	WATERTIGHT MOTOR CASING 2000/2300W
15	SPRING WASHER	43	SENSOR REED	66	KEY
16	OIL SEAL	44A	STUD	67	ELECTRIC MOTOR 2000W 24V
17	INTERNAL CIRCLIP	44B	STUD	68	BOTTOM COVER O-RING
18	EXTERNAL CIRCLIP	45A	WASHER 1500W	69	BOTTOM COVER
19	BEARING	45B	WASHER 1700/2000W	70	LOWER TERMINAL BOARD GASKET
20	INTERNAL CIRCLIP	46A	SPRING WASHER 1500W	71	UPPER TERMINAL BOARD GASKET
21	BEARING	46B	SPRING WASHER 1700/2000W	72	UPPER TERMINAL BOARD COVER
22	OIL SEAL	47A	NUT 1500W	73	SELF-TAPPING SCREW
23	SHORT SHAFT 1500W	47B	NUT 1700/2000W	74	SELF-TAPPING SCREW
24	SHORT SHAFT 1700/2000W	48	GEARBOX 1500W - QUICK SERIES	75	GEARBOX FLANGE GASKET TOP TG60
25	LONG SHAFT 1500W	49	WASHER	76	GEARBOX FLANGE GASKET TOP TG70
26	LONG SHAFT 1700/2000W	50	SELF-LOCKING NUT		
27	KEY	51	GEARBOX O-RING 1500/1700W		
		52	GEARBOX - 1700W - QUICK SERIES		

MOTORGearBOX 1500 - 1700W



MOTORGearBOX 2000W





HYDRAULIC MODEL	DR4 HYDRO - / D	
Motor type	Reversible gear-type	
Motor power	9,6 cc	0,59 in ³
Lifting capacity	• 100 bar = 600 kg • 210 bar = 1000 kg	• 1450 psi = 1322,8 lb • 3045 psi = 2204,6 lb
Max. chain speed @ working load (1)	40 ft /min = 20 mt/min	9,1 USG/min = 76 ft/min
Deck thickness (2)	40 ÷ 80 mm	1" 9/16 ÷ 3" 5/32 inch
Weight - model without drum	39,0 kg	86,0 lb
Weight - model with drum	44,2 kg	97,4 lb
SETTING VALUES (Suggested by Quick)		
Flow rate	40 lt/min	9,1 USG/min
Maximum pression	210 bar	3045 psi

(1) Measurements taken with a gypsy for a 12 mm chain.

(2) On request, shafts and studs can be supplied for greater deck thicknesses.

Model dimensions on page 29

THE PACKAGE CONTAINS: hydraulic windlass (on deck unit + motorgearbox) - drill template - handle - bolts and screws (for assembly) - user's manual - conditions of warranty.

TOOLS REQUIRED FOR INSTALLATION: drill and drill bits: Ø 12 mm (15/32"); Ø 90 mm (3" 1/2) hollow mill; hexagonal wrench: 17 mm.

"QUICK®" ACCESSORIES RECOMMENDED: anchoring RL control board (mod. 800) - Waterproof hand helds R/C (mod. HRC1002) - Foot switch (mod. 900) - Hydraulic-magnetic circuit breaker - Anchor chain counter (mod. CHC1102M and CHC1202M) - Radio control RRC (mod. R02, P02, H02).

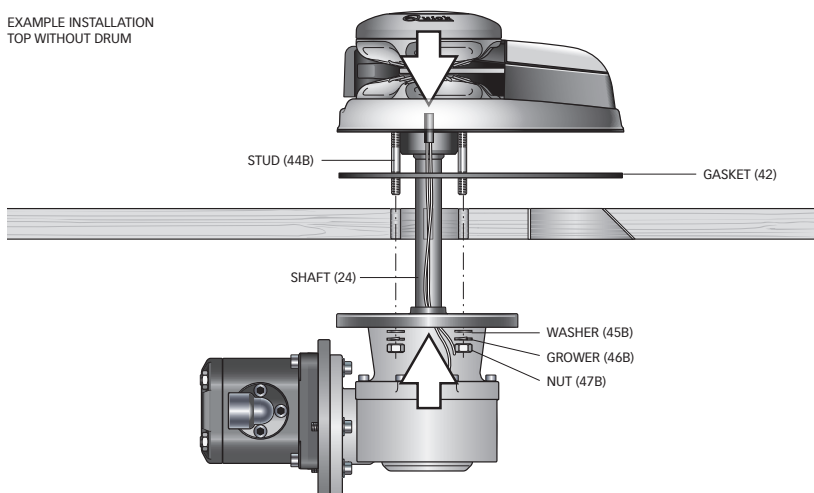
FITTING PROCEDURE

Position the upper section and connect the lower section to the assembly, inserting the shaft into the reduction unit.

Fix the windlass by screwing the nuts onto the fixing studs.

Connect the hoses deriving from the selector valve to the flanges of the hydraulic motor (see connection diagram on page 25).

EXAMPLE INSTALLATION
TOP WITHOUT DRUM



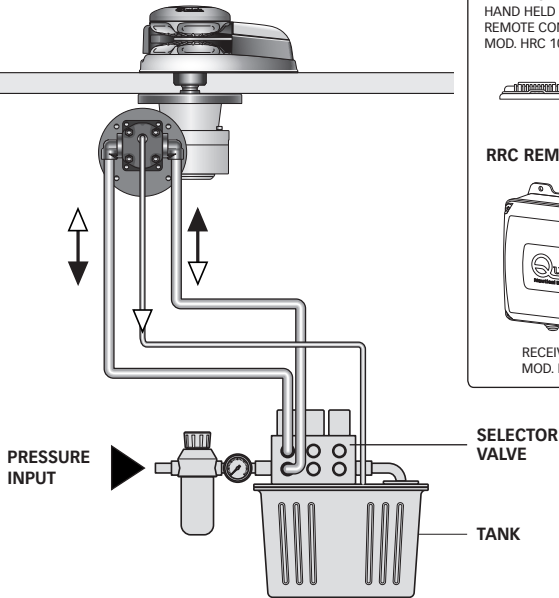
Quick® reserves the right to introduce changes to the equipment and the contents of this manual without prior notice.

In case of discordance or errors in translation between the translated version and the original text in the Italian language, reference will be made to the Italian or English text.



BASIC SYSTEM HYDRAULIC DR4

CONNECTION DIAGRAM



QUICK® ACCESSORIES FOR HYDRAULIC WINDLASS OPERATION



MULTI-PURPOSE
WATERTIGHT
HAND HELD
REMOTE CONTROL
MOD. HRC 1002



WATERTIGHT
HAND HELD
CHAIN COUNTER
MOD. CHC 1002 M



WATERTIGHT PANEL
CHAIN COUNTER CHC 1202 M



WINDLASSES
CONTROL
BOARD
MOD.800



FOOT SWITCH
MOD. 900U AND 900D

RRC REMOTE RADIO CONTROLS

TRANSMITTERS



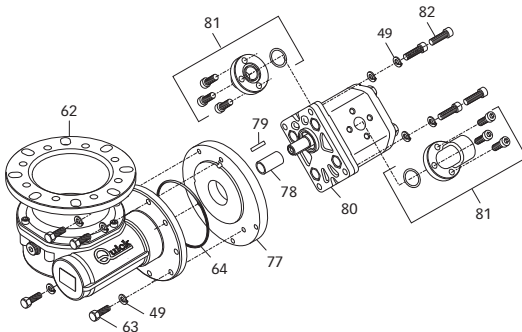
RECEIVER
MOD. R02



RADIO POCKET
MOD. P02

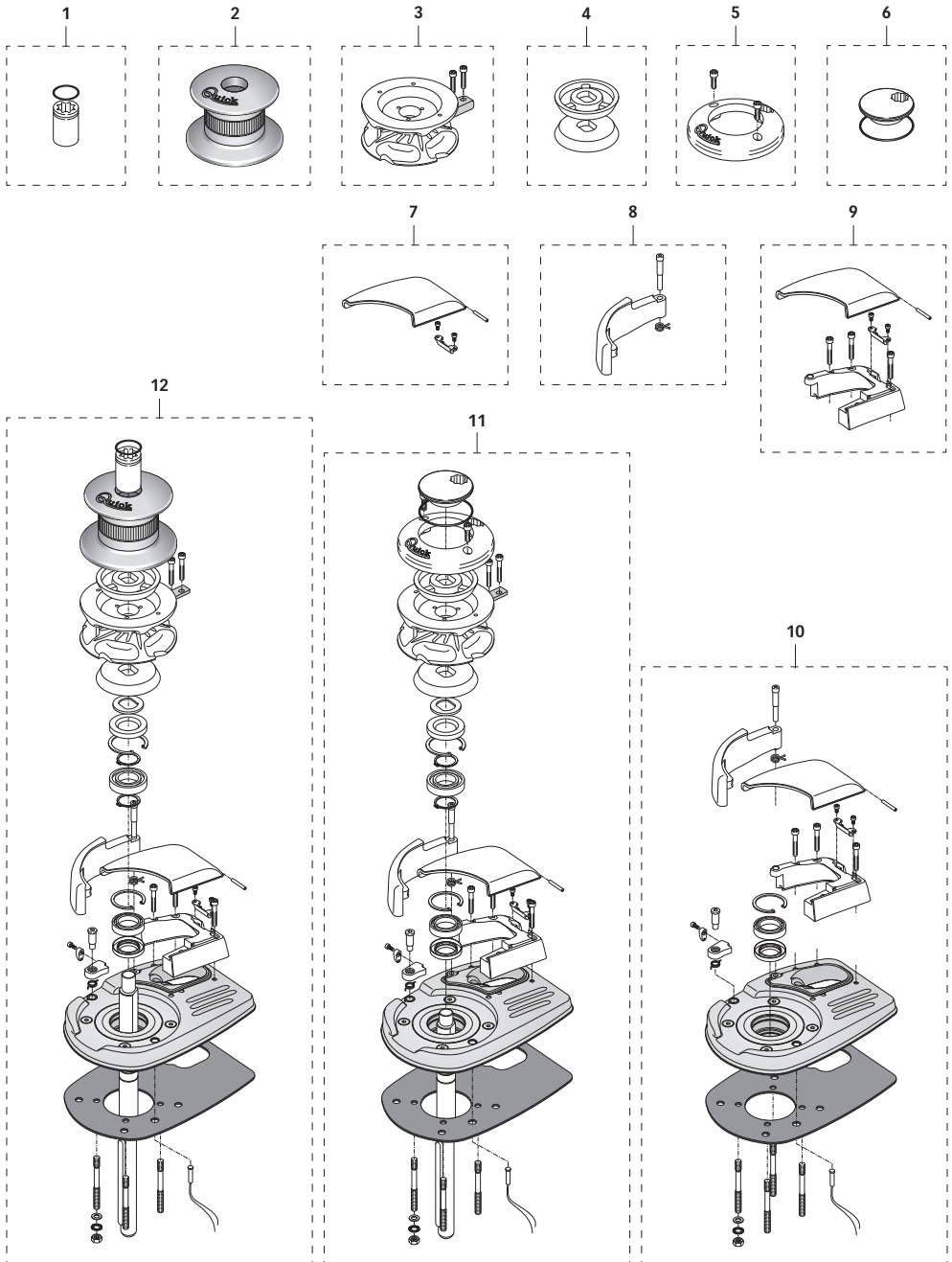


HANDHELD
MOD. H02



HYDRAULIC MOTOR

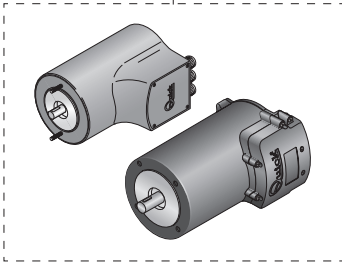
N.	DESCRIPTION
49	GROWER
62	GEARBOX - 2000W - QUICK SERIES
63	VITE
64	O-RING
77	FLANGE
78	ADAPTER TG70
79	KEY
80	BIDIRECTIONAL GEAR-TYPE MOTOR 9,6CC
81	FLANGE 90° G3/4 FEMALE
82	SCREW



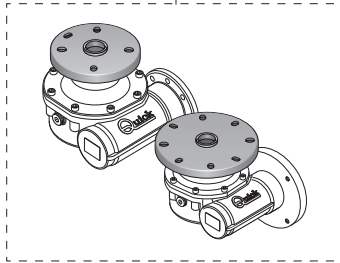


N.	DESCRIPTION	CODE		
1	OSP CLUTCH BUSH DN4/DH4/DR4	FVSSGMSDCPDN100	13A	OSP WINDLASS ELECTRIC MOTOR 1500W 12V FVSSM1512000A00
2	OSP WINDLASS DRUM DN4/DH4/DR4/TB4	FVSSMSE15DN0A00	13B	OSP WINDLASS ELECTRIC MOTOR 1700W 12V FVSSM1712000A00
3A	OSP GYPSY 10MM-3/8" DR4	FVSSB151038RA00	13C	OSP WINDLASS ELECTRIC MOTOR 1700W 24V FVSSM1724000A00
3B	OSP GYPSY 12MM-13MM DR4	FVSSB151213RA00	13D	OSP WINDLASS ELECTRIC MOTOR 2000W 24V FVSSM2024000A00
4	OSP KIT CLUTCH CONES DN4/DH4/DR4	FVSSCFDN0000A00	14A	OSP GEARBOX 1500W QUICK WINDLASS SERIES FVSSMR15TG70A00
5	OSP GYPSY COVER DN4/DH4/DR4	FVSSCPBBDN00A00	14B	OSP GEARBOX 1700W QUICK WINDLASS SERIES FVSSMR17TG70A00
6	OSP CLUTCH BUSH SERIES DN4/DH4/DR4	FVSSGMSDFRDN000	14C	OSP GEARBOX 2000W QUICK WINDLASS SERIES FVSSMR20TG70A00
7	OSP KIT CHAIN GUIDE COVER DR4	FVSSPCSDR00A00	15A	OSP MOTORGearBOX 1500W 12V QUICK FVSSR1512Q00A00
8	OSP KIT PRESSURE LEVER DR4	FVSSTCDR0000A00	15B	OSP MOTORGearBOX 1700W 12V QUICK FVSSR1712Q00A00
9	OSP KIT CHAIN GUIDE DR4	FVSSPSCDR400A00	15C	OSP MOTORGearBOX 1700W 24V QUICK FVSSR1724Q00A00
10	OSP WINDLASS BASE SERIES DR4	FVSSBDR15000A00	15D	OSP MOTORGearBOX 2000W 24V QUICK FVSSR2024Q00A00
11A	OSP TOP DR4 1500W 10MM-3/8"	FVSSSTR15010A00		
11B	OSP TOP DR4 1500W 12MM-13MM	FVSSSTR15012A00		
11C	OSP TOP DR4 2000W 10MM-3/8"	FVSSSTR20010A00		
11D	OSP TOP DR4 2000W 12MM-13MM	FVSSSTR20012A00		
12A	OSP TOP DR4 1500W D 10MM-3/8"	FVSSSTR15D10A00		
12B	OSP TOP DR4 1500W D 12MM-13MM	FVSSSTR15D12A00		
12C	OSP TOP DR4 2000W D 10MM-3/8"	FVSSSTR20D10A00		
12D	OSP TOP DR4 2000W D 12MM-13MM	FVSSSTR20D12A00		

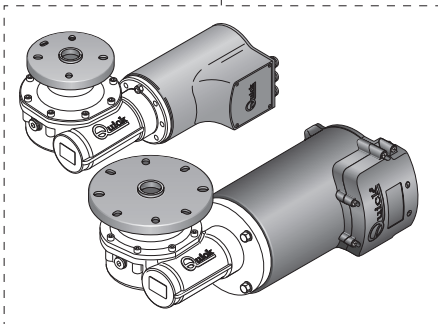
13



14



15

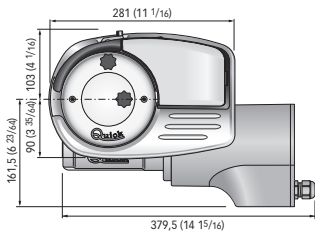
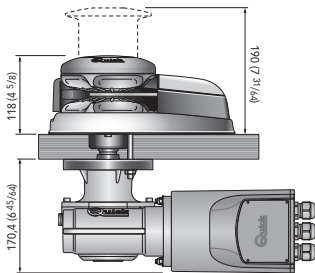


DIMENSIONI mm (inch)

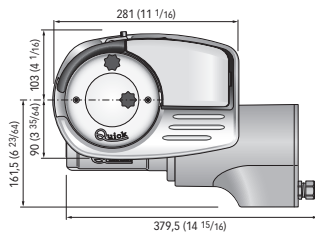
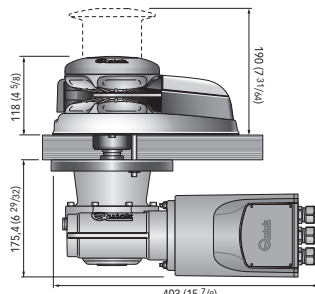
DIMENSIONS



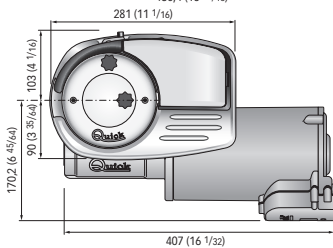
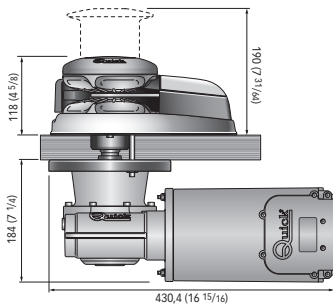
**DR4 - / D
DC 1500 W**



**DR4 - / D
DC 1700 W**



**DR4 - / D
DC 2000 W**

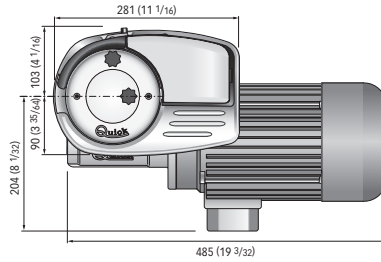
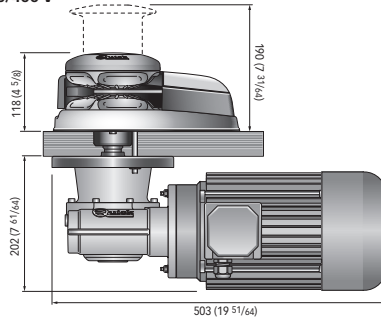


DIMENSIONI mm (inch)

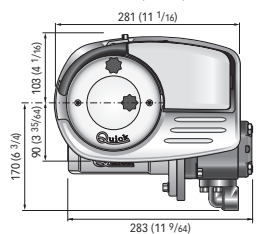
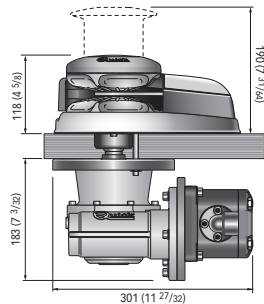
DIMENSIONS



**DR4 - / D
AC 3000 W
230/400 V**



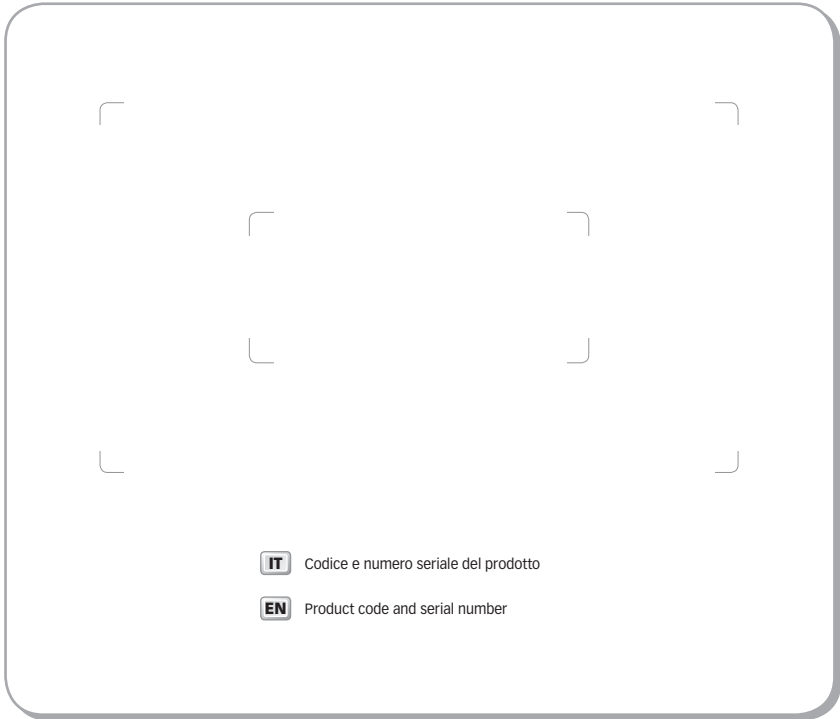
**DR4 - / D
HYDRO**



DR4 DYLAN R SERIES

R001A

1500/1700/2000W DC
3000W AC - HYDRO



Quick[®]
Nautical Equipment

QUICK® S.p.A. - Via Piangipane, 120/A - 48124 Piangipane (RAVENNA) - ITALY
Tel. +39.0544.415061 - Fax +39.0544.415047
www.quickitaly.com - E-mail: quick@quickitaly.com