

Quick®

REV 001A

High Quality Nautical Equipment

KIT BL3

**PASSASCAFO
AUTOMATIC STOP**

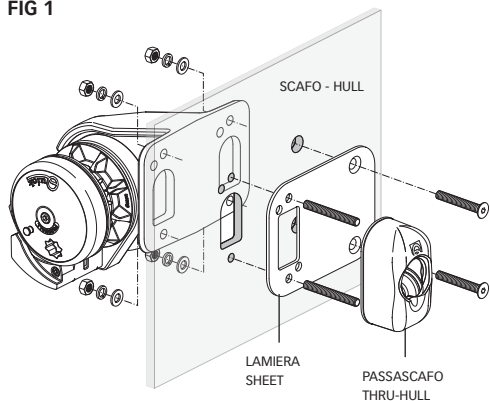


IT Manuale d'uso
EN User's Manual

KIT ACCESSORI BL3
BL3 ACCESSOIRES KIT



FIG 1



INSTALLAZIONE FIG 1

La confezione contiene:
 passascafo - piastra - 2 prigionieri - 4 rondelle - 4 grower - 4 dadi

INSTALLAZIONE FIG 2 - 3

La confezione contiene:
 passascafo - 2 prigionieri - 2 rondelle - 2 grower - 2 dadi

FIG 1 INSTALLATION

The package contains:
 thru-hull - plate - 2 studs - 4 washers - 4 growers - 4 nuts

FIG 2 - 3 INSTALLATION

The package contains:
 thru-hull - 2 studs - 2 washers - 2 growers - 2 nuts

FIG 2

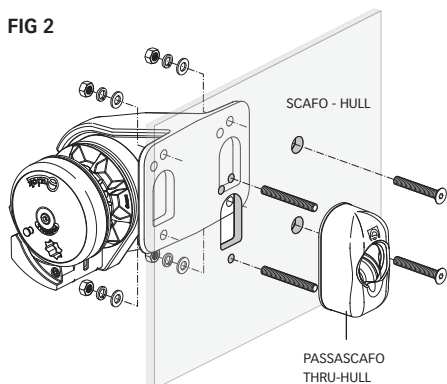
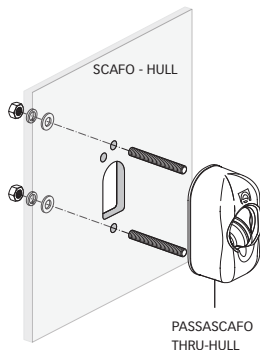
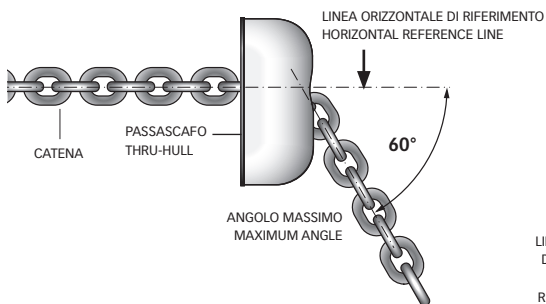


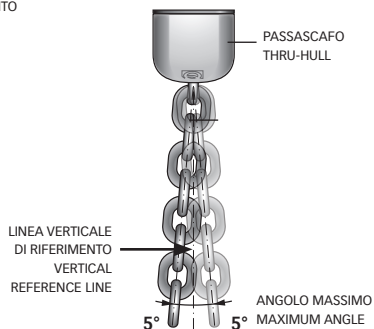
FIG 3



TOLLERANZA VERTICALE - VERTICAL TOLERANCE



TOLLERANZA ORIZZONTALE - HORIZONTAL TOLERANCE

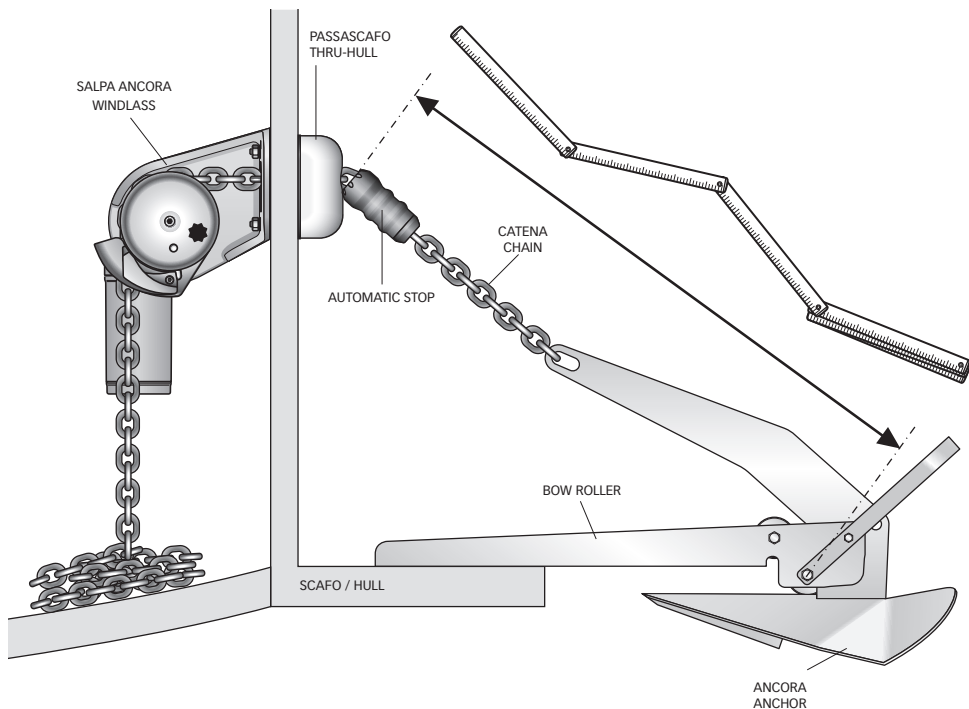
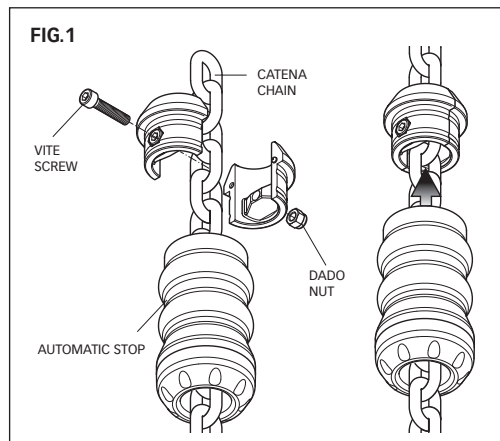


**FISSAGGIO DELL'AUTOMATIC STOP ALLA CATENA**

- Salpare l'ancora fino al suo blocco nel Bow Roller.
- Con la catena in tensione, posizionare l'Automatic Stop il più vicino possibile al passascafo (circa 2-5 cm), misurare la distanza tra, l'Automatic Stop e il perno del Bow roller.
- Nel punto della catena stabilito, fissare l'Automatic Stop con la vite (vedi fig.1).

FIXING OF THE AUTOMATIC STOP TO THE CHAIN

- Weigh anchor till it blocks in the Bow Roller.
- With the chain under strain, position the Automatic Stop as close as possible to the thru-hull, measure the distance between the Automatic Stop and the Bow roller pin.
- In the established spot of the chain, fix the Automatic Stop with the screw (see fig. 1).

**FIG.1****CODICI RICAMBI BL3
BL3 SPARE PARTS CODES****INSTALLAZIONE TIPO 1**

CODICE ARTICOLO	DESCRIZIONE
FVSSATLBL306A00	OSP KIT AUTOSTOP T1 Ø6MM + LAM BL3
FVSSATLBL308A00	OSP KIT AUTOSTOP T1 Ø8/10MM + LAM BL3

INSTALLAZIONE TIPO 2-3

FVSSATLBL306A00	&OSP KIT AUTOSTOP T1 BL3 Ø6MM
FVSSATLBL308A00	&OSP KIT AUTOSTOP T1 BL3 Ø8-10MM
FVSSBLSCL36A00	OSP BLOCCO SICUREZZA CIMA BL3 Ø6MM
FVSSBLSCL38A00	OSP BLOCCO SICUREZZA CIMA BL3 Ø8-10MM

KIT BL3

R01A

