

# AUDREY

Foglio 1 di 4

TIPO APPARECCHIO

LUCI LED DA LETTURA



## CARATTERISTICHE GENERALI

## | MATERIALI

Grado di protezione	<b>IP40</b>
Applicazione	APPOGGIO
Dimensioni	
Recesso	
Foratura	Ø 8 mm
Peso	285 gr
Fissaggio	VITI
Orientabile	No
Flessibile	Si
Interruttore	Si

BASE	ALLUMINIO
FRUSTA	OTTONE
RIVESTIMENTO FRUSTA	PELLE / SILICONE / NEOPRENE
TESTA	ALLUMINIO

## SPECIFICHE ELETTRICHE

### TIPO ALIMENTAZIONE

### Tensione Costante

Sorgente Luminosa	1 LED ALTA LUMINOSITA'
Tipo Apparecchio	Monocolore
Alimentazione	9-32 Vdc
Potenza	1,5 W
Assorbimento	0.125A@12V / 0.0625A@24V
Dimmerabile / Dimmer Consigliato	No

## DATI ILLUMINTECNICI

### Temperatura colore

	<b>BIANCO CALDO</b> (2900-3100 °K)	<b>BIANCO NATURALE</b> (3800-4100 °K)	<b>BIANCO FREDDO</b> (5500-6500 °K)
<b>CRI</b>	<b>90</b>	<b>80</b>	
<b>Flusso luminoso</b>	<b>75 lm</b>	<b>100 lm</b>	
Efficienza	50 lm/W	67 lm/W	
Ø a 1 m			
Ø a 2 m			
Ø a 3 m			
<b>Colori luce disponibili</b>			
BIANCO CALDO			
BIANCO NATURALE			

## TIPO APPARECCHIO

## LUCI LED DA LETTURA

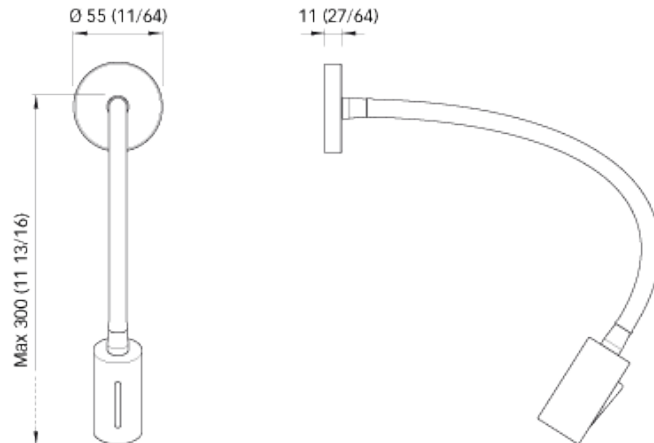
### SPECIFICHE PER IL COLLEGAMENTO DEL SINGOLO APPARECCHIO

POTENZA: 1,5 W

ALIMENTAZIONE: 9-32 Vdc

ASSORBIMENTO: 0.125A@12V / 0.0625A@24V

Dimensioni in mm (inches)



### INDICAZIONI PER IL COLLEGAMENTO

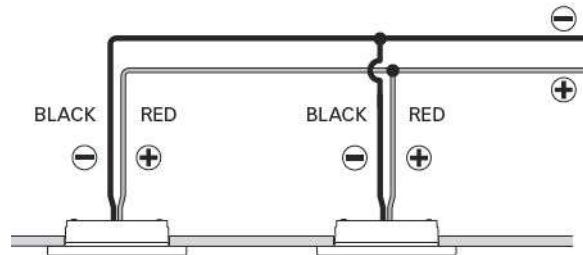
#### AVVERTENZE

Utilizzare l'apparecchio in bassissima tensione (SELV) con alimentatore LED in **TENSIONE COSTANTE**.

**Non collegare l'apparecchio direttamente alla corrente di rete (AC).**

### INDICAZIONI GENERALI PER COLLEGARE PIU' DI UN APPARECCHIO

Questo prodotto si può collegare in parallelo con alimentatore LED in **TENSIONE COSTANTE**.



### INDICAZIONI PER IL MONTAGGIO

# AUDREY

**CATEGORY**

**READING LIGHT**



**GENERAL FEATURES**

**| MATERIALS**

IP Protection grade **IP40**

Installation on **TABLE**

Dimensions

Recess

Mounting hole **Ø 8 mm**

Weight **285 gr**

Fixing system **SCREWS**

Orientable **No**

Flexible **Yes**

Switch **Yes**

BASE

ALUMINIUM

BRACKET

BRASS

BRACKET COVERING

LEATHER / SILICONE / NEOPRENE

HEAD

ALUMINIUM

**ELECTRICAL SPECIFICATIONS**

**TYPE OF POWER**

**Constant Voltage**

Light source

1 HIGH LUMINOSITY LED

Light Type

One Color

Power supply

9-32 Vdc

Power consumption

1,5 W

Absorption

0.125A@12V / 0.0625A@24V

Dimmable / Recommended dimmer

No

**PHOTOMETRIC DATA**

**Color Temperature**

**WARM WHITE**

(2900-3100 °K)

**DAY LIGHT**

(3800-4100 °K)

**COOL WHITE**

(5500-6500 °K)

**CRI**

**90**

**80**

**Luminous flux**

**75 lm**

**100 lm**

Luminous efficacy

50 lm/W

67 lm/W

Ø at 1 m

Ø at 2 m

Ø at 3 m

**Available light colours**

 WW

 DL

CERTIFICATIONS



## CATEGORY

## READING LIGHT

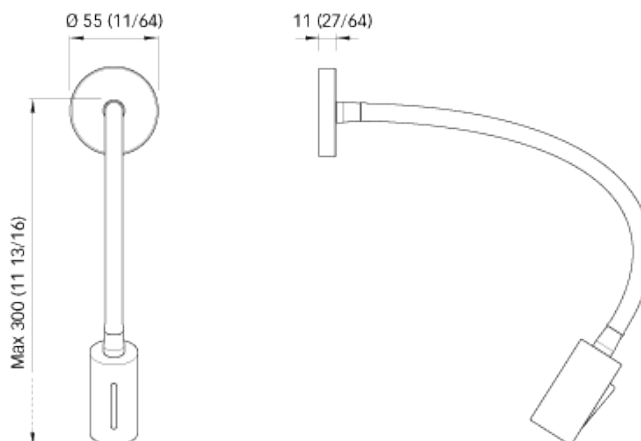
### SPECIFICATION FOR THE CONNECTION OF INDIVIDUAL UNIT

**POWER: 1,5 W**

**POWER SUPPLY: 9-32 Vdc**

**OPERATING VOLTAGE**

Dimensions - mm (inches)



### CONNECTION INFORMATION

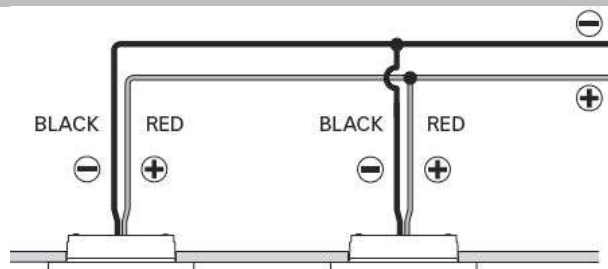
#### WARNINGS

Use the unit in ultra-low voltage (SELV) with a LED power supply with **CONSTANT VOLTAGE OUTPUT**.

**Do not plug the unit directly into the wall socket (AC).**

### GENERAL INFORMATION TO CONNECT MORE THAN ONE DEVICE

This product can be connected in parallel with LED power supply with **CONSTANT VOLTAGE OUTPUT**.



### INSTRUCTIONS FOR ASSEMBLY