

APOLLO LP 6W

Foglio 1 di 4

TIPO APPARECCHIO

LUCI LED DA INCASSO



CARATTERISTICHE GENERALI

MATERIALI

Grado di protezione	IP66	CORNICE	VETRO
Applicazione	SOFFITTO	CORPO	ALLUMINIO
Dimensioni	Ø 90 mm	DIFFUSORE	VETRO
Recesso	30 mm	DISSIPATORE	ALLUMINIO
Foratura	Ø 65 mm		
Peso	150 gr		
Fissaggio	MOLLE		
Orientabile	No		
Flessibile	No		
Interruttore	No		

SPECIFICHE ELETTRICHE

TIPO ALIMENTAZIONE

Tensione Costante

Sorgente Luminosa	2 POWER LED		
Tipo Apparecchio	Monocolore		
Alimentazione	10-30 Vdc		
Potenza	6 W		
Assorbimento	0,5A@12V / 0,25A@24V		
Dimmerabile / Dimmer Consigliato	Si / FASP094CA2A3D00 HDIM300 D00	Modalità dimmerazione	PWM

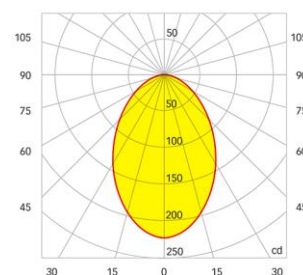
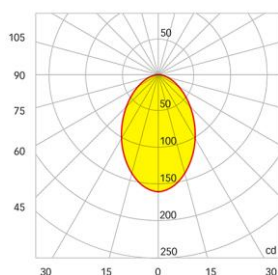
DATI ILLUMINECNICI

Temperatura colore

ANGOLO APERTURA: 75°	BIANCO CALDO (2900-3100 °K)	BIANCO NATURALE (3800-4100 °K)	BIANCO FREDDO (5500-6500 °K)
CRI	90	80	
Flusso luminoso	295 lm	410 lm	
Efficienza	49 lm/W	68 lm/W	
Ø a 1 m	159,8 lux	223,8 lux	
Ø a 2 m	40 lux	55,9 lux	
Ø a 3 m	17,8 lux	24,9 lux	

Colori luce disponibili

-  BIANCO CALDO
-  BIANCO-BLU
-  BIANCO DINAMICO
-  BIANCO-ROSSO
-  BIANCO NATURALE
-  RGBW



CERTIFICAZIONI



TIPO APPARECCHIO

LUCI LED DA INCASSO

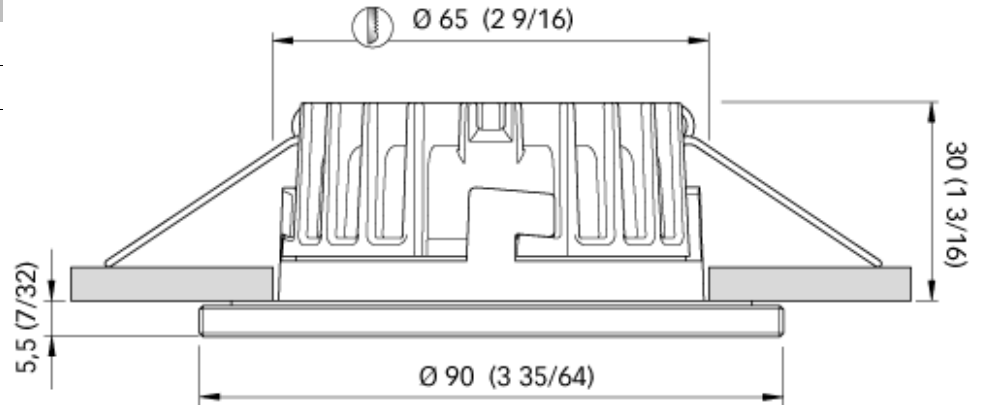
SPECIFICHE PER IL COLLEGAMENTO DEL SINGOLO APPARECCHIO

Dimensioni in mm (inches)

POTENZA: 6 W

ALIMENTAZIONE: 10-30 Vdc

ASSORBIMENTO: 0,5A@12V / 0,25A@24V



INDICAZIONI PER IL COLLEGAMENTO

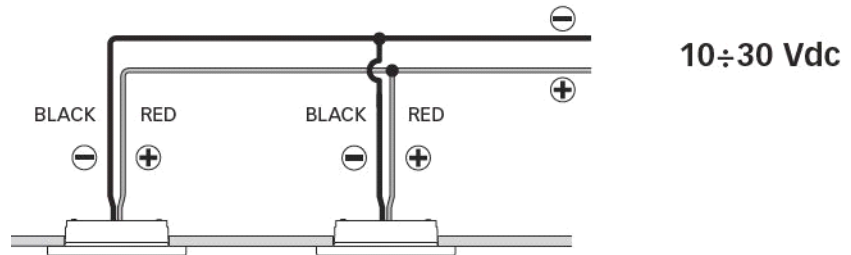
AVVERTENZE

Utilizzare l'apparecchio in bassissima tensione (SELV) con alimentatore LED in **TENSIONE COSTANTE**.

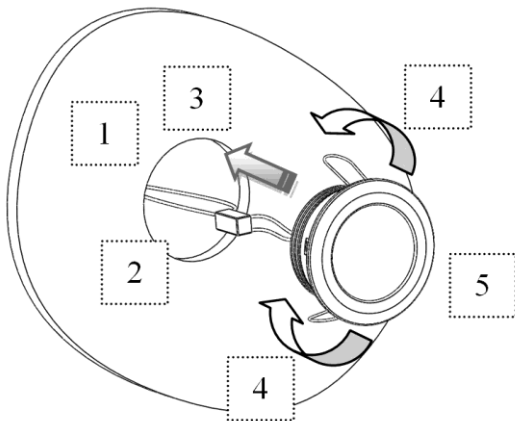
Non collegare l'apparecchio direttamente alla corrente di rete (AC).

INDICAZIONI GENERALI PER COLLEGARE PIU' DI UN APPARECCHIO

Questo prodotto si può collegare in parallelo con alimentatore LED in **TENSIONE COSTANTE**.



INDICAZIONI PER IL MONTAGGIO



1. Praticare il foro o scasso, per il prodotto corrispondente, della misura indicata in tabella.
2. Nel pannello o muro al quale applicare il punto luce devono essere presenti i cavi provenienti dall'alimentatore.
3. Collegamento elettrico: il positivo è il cavo di colore rosso, il negativo è il cavo di colore nero.
4. Posizionare le molle come illustrato in figura per favorire l'ingresso del prodotto nel foro praticato.
5. Inserire il corpo luce all'interno del foro ruotandolo nella posizione desiderata.

APOLLO LP 6W

CATEGORY

DOWNLIGHT



GENERAL FEATURES

IP Protection grade	IP66
Installation on	CEILING
Dimensions	Ø 90 mm
Recess	30 mm
Mounting hole	Ø 65 mm
Weight	150 gr
Fixing system	SPRINGS
Orientable	No
Flexible	No
Switch	No

MATERIALS

BEZEL	GLASS
BODY	ALUMINIUM
DIFFUSER	GLASS
HEAT SINK	ALUMINIUM

ELECTRICAL SPECIFICATIONS

TYPE OF POWER	Constant Voltage	
Light source	2 POWER LED	
Light Type	One Color	
Power supply	10-30 Vdc	
Power consumption	6 W	
Absorption	0,5A@12V / 0,25A@24V	
Dimmable / Recommended dimmer	Yes / FASP094CA2A3D00 HDIM300 D00	Dimmer mode PWM

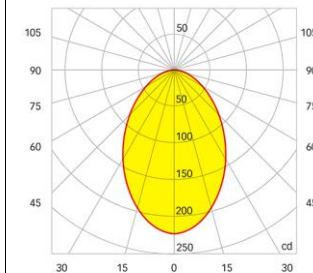
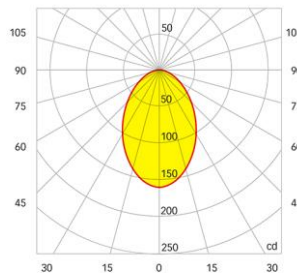
PHOTOMETRIC DATA

Color Temperature

BEAM ANGLE: 75	WARM WHITE (2900-3100 °K)	DAY LIGHT (3800-4100 °K)	COOL WHITE (5500-6500 °K)
CRI	90	80	
Luminous flux	295 lm	410 lm	
Luminous efficacy	49 lm/W	68 lm/W	
Ø at 1 m	1,55 m		
Ø at 2 m	3,09 m		
Ø at 3 m	4,64 m		
	159,8 lux	223,8 lux	
	40 lux	55,9 lux	
	17,8 lux	24,9 lux	

Available light colours

- WW
- WHITE-BLUE
- TUNABLE WHITE
- WHITE-RED
- DL
- RGBW



CERTIFICATIONS



CATEGORY

DOWNLIGHT

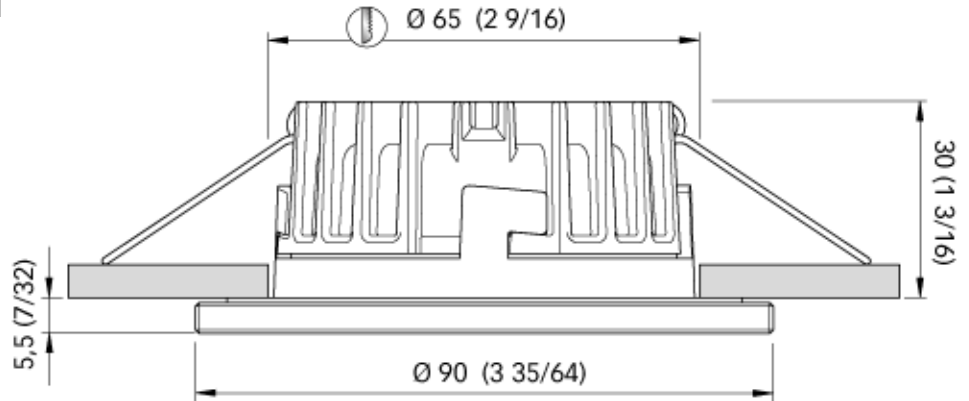
SPECIFICATION FOR THE CONNECTION OF INDIVIDUAL UNIT

Dimensions - mm (inches)

POWER: 6 W

POWER SUPPLY: 10-30 Vdc

OPERATING VOLTAGE



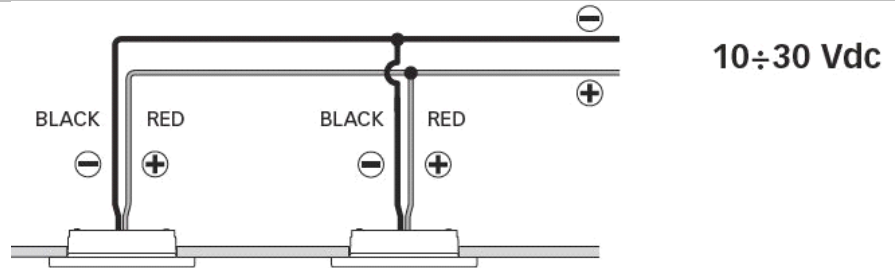
CONNECTION INFORMATION

WARNINGS

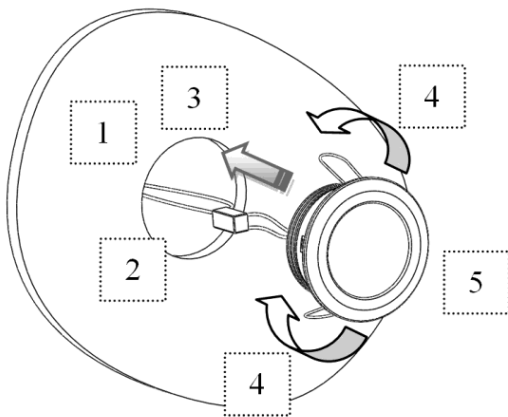
Use the unit in ultra-low voltage (SELV) with a LED power supply with **CONSTANT VOLTAGE OUTPUT**.
Do not plug the unit directly into the wall socket (AC).

GENERAL INFORMATION TO CONNECT MORE THAN ONE DEVICE

This product can be connected in parallel with LED power supply with **CONSTANT VOLTAGE OUTPUT**.



INSTRUCTIONS FOR ASSEMBLY



1. Drill hole or recessed for the product of the amount indicated in the table.
2. In the panel or wall in which you apply the light source must be present the wires from the power supply.
3. Electrical connection: the positive is the red cable, the negative is the black cable.
4. Position the springs as shown in the figure to facilitate the entry of the product into the hole.
5. Insert the light body within the hole by turning it in the desired position.