

# SECRET 3W

Foglio 1 di 4

TIPO APPARECCHIO

UTILITY



## CARATTERISTICHE GENERALI

## MATERIALI

Grado di protezione	<b>IP66</b>	CORNICE	ACCIAIO INOX AISI 316
Applicazione	PAVIMENTO	CORPO	PLASTICA
Dimensioni	Ø 88 mm	DIFFUSORE	VETRO
Recesso	218 mm		
Foratura	Ø 67 mm		
Peso	860 gr		
Fissaggio	VITI		
Orientabile	No		
Flessibile	No		
Interruttore	Si		

## SPECIFICHE ELETTRICHE

### TIPO ALIMENTAZIONE

### Tensione Costante

Sorgente Luminosa	2 POWER LED		
Tipo Apparecchio	Monocolore		
Alimentazione	10-30VDC		
Potenza	3W		
Assorbimento	0,25@12V - 0,13@24V		
Dimmerabile / Dimmer Consigliato	Si / FASP094CA2A3D00 HDIM300 D00	Modalità dimmerazione	PWM

## DATI ILLUMINTECNICI

### Temperatura colore

	BIANCO CALDO (2900-3100 °K)	BIANCO NATURALE (3800-4100 °K)	BIANCO FREDDO (5500-6500 °K)
<b>CRI</b>			
<b>Flusso luminoso</b>	<b>105 lm</b>	<b>116 lm</b>	
Efficienza	35 lm/W	39 lm/W	
Ø a 1 m			
Ø a 2 m			
Ø a 3 m			
<b>Colori luce disponibili</b>			
BIANCO CALDO			
BIANCO NATURALE			

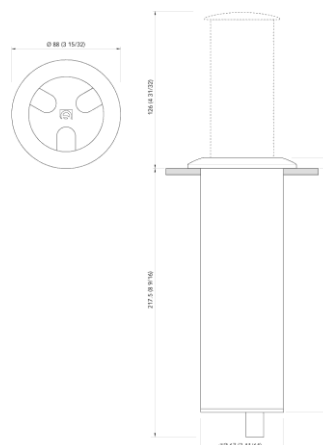
CERTIFICAZIONI



RoHS

**TIPO APPARECCHIO**
**UTILITY**
**SPECIFICHE PER IL COLLEGAMENTO DEL SINGOLO APPARECCHIO**
**POTENZA: 3W**
**ALIMENTAZIONE: 10-30VDC**
**ASSORBIMENTO: 0,25@12V - 0,13@24V**

Dimensioni in mm (inches)

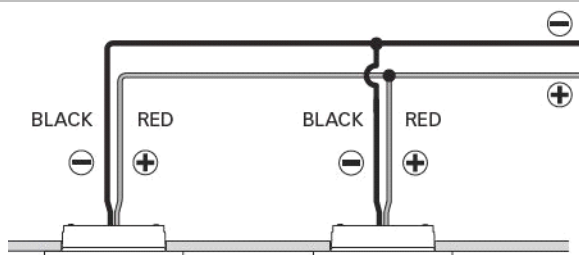
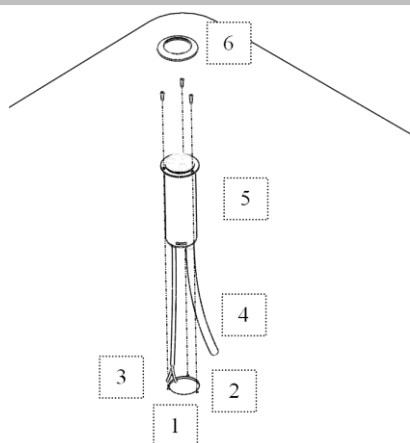

**INDICAZIONI PER IL COLLEGAMENTO**
**AVVERTENZE**

Utilizzare l'apparecchio in bassissima tensione (SELV) con alimentatore LED in **TENSIONE COSTANTE**.

**Non collegare l'apparecchio direttamente alla corrente di rete (AC).**

**INDICAZIONI GENERALI PER COLLEGARE PIU' DI UN APPARECCHIO**

Questo prodotto si può collegare in parallelo con alimentatore LED in **TENSIONE COSTANTE**.


**10÷30 Vdc**
**INDICAZIONI PER IL MONTAGGIO**


1. Praticare il foro o scasso per il prodotto acquistato nella misura indicata in tabella nel punto dove si vuole applicare.
2. Nel pannello al quale applicare il punto luce devono essere presenti i cavi provenienti dall'alimentatore in tensione come indicato in tabella.
3. Collegare i cavi: il positivo col marrone, il negativo col blu e testare il funzionamento del prodotto.
4. In caso di montaggio esterno prevedere il collegamento di un tubo plastico per scarico condensa.
5. Inserire il corpo luce all'interno del foro e fissarlo con viti autofilettanti.
6. Inserire a pressione la cornice del prodotto.

**CATEGORY**

**UTILITY LIGHT**



**GENERAL FEATURES**

**MATERIALS**

IP Protection grade	<b>IP66</b>	BEZEL	AISI 316 STAINLESS STEEL
Installation on	FLOOR	BODY	PLASTIC
Dimensions	Ø 88 mm	DIFFUSER	GLASS
Recess	218 mm		
Mounting hole	Ø 67 mm		
Weight	860 gr		
Fixing system	SCREWS		
Orientable	No		
Flexible	No		
Switch	Yes		

**ELECTRICAL SPECIFICATIONS**

TYPE OF POWER	Constant Voltage		
Light source	2 POWER LED		
Light Type	One Color		
Power supply	10-30VDC		
Power consumption	3W		
Absorption	0,25@12V - 0,13@24V		
Dimmable / Recommended dimmer	Yes / FASP094CA2A3D00 HDIM300 D00	Dimmer mode	PWM

**PHOTOMETRIC DATA**

**Color Temperature**

	<b>WARM WHITE</b> (2900-3100 °K)	<b>DAY LIGHT</b> (3800-4100 °K)	<b>COOL WHITE</b> (5500-6500 °K)
<b>CRI</b>			
<b>Luminous flux</b>	<b>105 lm</b>	<b>116 lm</b>	
Luminous efficacy	35 lm/W	39 lm/W	
Ø at 1 m			
Ø at 2 m			
Ø at 3 m			
<b>Available light colours</b>			
WW			
DL			

CERTIFICATIONS



**CATEGORY** UTILITY LIGHT

**SPECIFICATION FOR THE CONNECTION OF INDIVIDUAL UNIT**

Dimensions - mm (inches)

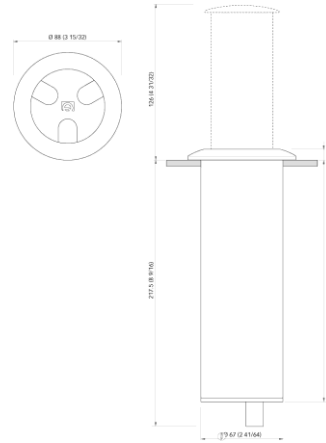
**POWER: 3W**

---

**POWER SUPPLY: 10-30VDC**

---

**OPERATING VOLTAGE**



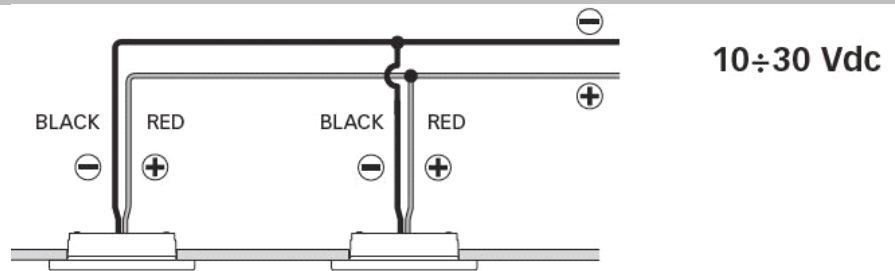
**CONNECTION INFORMATIONS**

**WARNINGS**

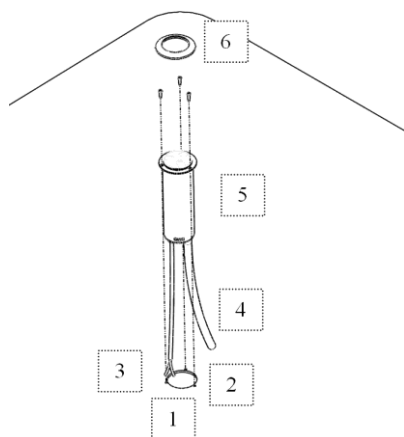
Use the unit in ultra-low voltage (SELV) with a LED power supply with **CONSTANT VOLTAGE OUTPUT**.  
**Do not plug the unit directly into the wall socket (AC).**

**GENERAL INFORMATION TO CONNECT MORE THAN ONE DEVICE**

This product can be connected in parallel with LED power supply with **CONSTANT VOLTAGE OUTPUT**.



**INSTRUCTIONS FOR ASSEMBLY**



1. Drill hole or cut-out for the product in the sizes shown in the table at the point where you want to apply.
2. In the panel where to apply the light point there must be the wires for the power supply as indicated in the table.
3. Connect the wires: brown with the positive, the negative and the blue test the proper operation of the product.
4. In case of external mounting predict the connection of a plastic pipe for condensate discharge.
5. Insert the light body into the hole and secure it with screws.
6. Push fit the frame of the product.