

CHAIN COUNTER

QNC CHC



IT Pag. 3 MANUALE D'INSTALLAZIONE E USO

EN Pag. 21 INSTALLATION AND USE MANUAL

CONTA CATENA QNC CHC

QNC CHC CHAIN COUNTER

**INDICE**

1.0 - INFORMAZIONI SUL PRODOTTO	Pag. 4
1.1 - Principali caratteristiche	Pag. 4
1.2 - Note importanti	Pag. 4
1.3 - Precauzioni per la sicurezza e l'uso	Pag. 4
1.4 - Contenuto della confezione	Pag. 5
2.0 - INSTALLAZIONE	Pag. 5
2.1 - Informazioni generali	Pag. 5
2.2 - Installazione del magnete.....	Pag. 6
2.3 - Installazione del sensore	Pag. 6
2.4 - Installazione dello strumento	Pag. 6/7/8
2.5 - Collegamento elettrico	Pag. 9
2.6 - Esempio di collegamento di un singolo strumento.....	Pag. 10
2.7 - Collegamento di più strumenti alla stessa rete CAN	Pag. 10
2.8 - Esempio di collegamento di due strumenti	Pag. 11
2.9 - Componenti di una rete CHC CAN bus	Pag. 12
3.0 - FUNZIONAMENTO DELLO STRUMENTO	Pag. 13
3.1 - Panoramica del QNC CHC	Pag. 13
3.2 - Descrizione dell'interfaccia utente.....	Pag. 13
3.3 - Prima accensione	Pag. 13
3.4 - Schermata principale.....	Pag. 14
3.5 - Sblocco / Blocco dei tasti	Pag. 14
3.6 - Azionamento elettrico del salpa ancora	Pag. 15
3.7 - Accesso al menu icone.....	Pag. 15
3.8 - Menu	Pag. 15
3.9 - Descrizione del menu icone	Pag. 16
4.0 - CONFIGURAZIONE	Pag. 17
4.1 - Configurazione di base dello strumento	Pag. 17
4.2 - Selezione unità di misura	Pag. 17
4.3 - Calibrazione	Pag. 18
4.4 - Uscita dal menu icone	Pag. 18
4.5 - Sleep mode	Pag. 19
4.6 - Misurazione della circonferenza del barbotin	Pag. 19
5.0 - MANUTENZIONE	Pag. 20
6.0 - DATI TECNICI	Pag. 20



1.0 - INFORMAZIONI SUL PRODOTTO


Lo strumento QNC CHC permette di azionare il salpa ancora per salpare o calare l'ancora, fornendo la misura della catena calata.


1.1 - Principali caratteristiche

- Frontale in vetro.
- Display grafico da 3,5" IPS a colori ad elevata luminosità.
- Tasti funzione capacitivi.
- Profilo estremamente ridotto.
- Interfaccia utente multilingua.
- Funzione blocco tasti automatico.
- Funzione di discesa automatica.
- Funzione di allarme in salita.
- Gestione dei salpa ancora con caduta libera automatica.
- Funzionalità per il recupero dell'ancora in caso di sensore non funzionante.
- Visualizzazione della misura di catena calata in metri, piedi e braccia.
- Indicazione della catena rimanente a bordo
- Interfaccia di comunicazione CAN bus per il trasferimento dati.
- Alimentazione 12/24 Vdc.
- Funzionamento in un ampio intervallo di temperature ambiente.
- Grado di protezione IP67.

1.2 - Note Importanti

 **LEGGERE ATTENTAMENTE PRIMA DI INSTALLARE E COLLEGARE LO STRUMENTO. IN CASO DI DUBBI CONTATTARE IL RIVENDITORE O IL SERVIZIO CLIENTI QUICK®.**

 In caso di discordanze o eventuali errori tra il testo tradotto e quello originario in italiano, fare riferimento al testo italiano o inglese.

 Questo dispositivo è stato progettato e realizzato per essere utilizzato su imbarcazioni da diporto. Non è consentito un utilizzo differente senza autorizzazione scritta da parte della società Quick®.

Quick® SPA si riserva il diritto di apportare modifiche alle caratteristiche tecniche dell'apparecchio e al contenuto di questo manuale senza alcun preavviso.

Lo strumento conta catena Quick® è stato progettato e realizzato per gli scopi descritti in questo manuale d'uso. La società Quick® non si assume alcuna responsabilità per danni diretti o indiretti causati da un uso improprio dell'apparecchio, da un'errata installazione o da possibili errori presenti in questo manuale.

LA MANOMISSIONE DEL CONTA CATENA DA PARTE DI PERSONALE NON AUTORIZZATO FA DECADERE LA GARANZIA.

1.3 - Precauzioni per la sicurezza e l'uso

Prima di installare lo strumento, si raccomanda di consultare le note sotto riportate:

- Poiché il pannello frontale dello strumento è realizzato in vetro, non esercitare una forza eccessiva sulla sua superficie ed evitare che subisca forti urti. Se il vetro appare crepato o danneggiato, non toccare il pannello frontale per evitare di ferirsi.
- Non toccare la superficie dello strumento con oggetti appuntiti per evitare di danneggiarla.
- Se i tasti capacitivi sono premuti con la punta del dito, lo strumento potrebbe non rispondere correttamente.
- Si consiglia dopo l'uso dello strumento di attivare il blocco tasti per evitare attivazioni indesiderate.
- L'utilizzo di guanti potrebbe portare a un funzionamento non corretto dei tasti capacitivi.
- Se sono presenti gocce d'acqua sul pannello frontale oppure se si toccano i tasti capacitivi con le mani bagnate, lo strumento potrebbe non rispondere correttamente.
- Con lo strumento alimentato, durante la fase di pulizia oppure se il pannello frontale è bagnato potrebbero verificarsi attivazioni involontarie dei tasti capacitivi.

1.0 - INFORMAZIONI SUL PRODOTTO

1.4 - Contenuto della confezione



Conta catena
QNC CHC



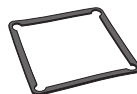
Coperchio di
protezione



Kit sensore
conta catena



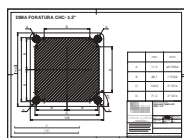
Viterie per il fissaggio



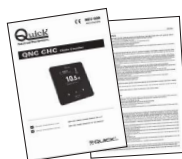
Guarnizione



Cavo alimentazione
e I/O 0,5 m



Dima di
foratura



Manuale di installazione e uso
Condizioni di Garanzia

2.0 - INSTALLAZIONE

2.1 - Informazioni generali

Salpa ancora Quick®

Tutti i salpa ancora Quick® sono già dotati, di serie, del sensore giri adatto per l'utilizzo con lo strumento conta catena QNC CHC.

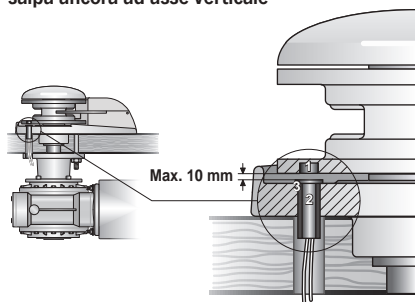
Altri salpa ancora

Lo strumento conta catena, per poter misurare la lunghezza di catena calata, deve contare il numero di giri che compie l'ingranaggio che muove la catena (barbotin).

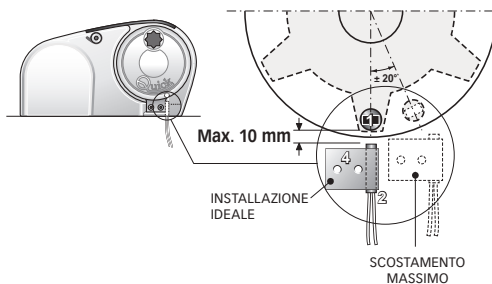
In dotazione allo strumento è fornito il kit sensore giri che è composto da un magnete cilindrico, un sensore di campo magnetico e due adattatori plastici da utilizzare per il fissaggio del sensore. Il magnete dovrà essere fissato al barbotin mentre il sensore magnetico dovrà essere fissato alla base del salpa ancora. Di seguito sarà descritta una procedura di installazione tipica. Non è possibile descrivere una procedura che sia applicabile a tutti i tipi di salpa ancora. Adattare questa procedura per soddisfare i propri requisiti.

Esempi d'installazione del sensore giri

salpa ancora ad asse verticale



salpa ancora ad asse orizzontale





2.0 - INSTALLAZIONE

2.2 - Installazione del magnete

Smontare il barbotin dal salpa ancora (riferirsi al manuale d'uso del salpa ancora). Individuare la posizione più adatta dove praticare la sede per alloggiare il magnete seguendo questi criteri:

- La sede deve essere praticata in una zona non interessata dal passaggio della catena (zone esterne).
- La sede deve essere praticata preferibilmente nella zona dove il barbotin è più spesso (per non indebolirne la struttura).
- Nel caso di salpa ancora con asse orizzontale posizionare la sede vicino al bordo del barbotin.
- Nel caso di salpa ancora con asse verticale verificare che sulla base, in corrispondenza alla circonferenza "tracciata" dal magnete, sia possibile installare il sensore.
- Il magnete può sporgere dal barbotin; accertarsi che non urti con la base o con il sensore.
- La distanza tra magnete e sensore deve essere la più corta possibile.

Una volta praticata la sede, incollare il magnete all'interno di essa; fare in modo che la colla possa coprire la parte del magnete che rimane a vista. Utilizzare un collante adatto per materiali metallici, resistente all'ambiente salmastro e in grado di sopportare temperature da -30 a +80 °C; tipicamente rispondono a questi requisiti alcuni collanti epossidici bi-componente.

Si possono installare più magneti sullo stesso barbotin per incrementare la precisione di lettura dello strumento (non in dotazione). Posizionare i magneti sulla stessa circonferenza ed equidistanti tra loro.

2.3 - Installazione del sensore

Individuare la posizione più adatta dove fissare il sensore alla base seguendo questi criteri:

- Il sensore deve essere posizionato in una zona non interessata dal passaggio della catena.
- Se vengono praticati dei fori sulla base verificare che non ne compromettano la funzionalità, non ne indeboliscano la struttura o causino la fuoriuscita di lubrificante (salpa ancora con ingranaggi a bagno d'olio).
- Nel caso di salpa ancora con asse verticale, verificare che il sensore sia posizionato sulla base in corrispondenza alla circonferenza "tracciata" dal magnete.
- La distanza tra magnete e sensore deve essere la più corta possibile.

Utilizzare gli adattatori plastici a corredo per fissare il sensore. Proteggere i cavi del sensore da possibili abrasioni con una guaina.

Ad installazione ultimata verificare il corretto funzionamento del sensore giri posizionando il barbotin in modo che il magnete sia allineato con il sensore e verificare la presenza di continuità elettrica tra i due cavi del sensore. Allontanando il magnete dal sensore la continuità non deve essere più presente.

2.4 - Installazione dello strumento

Di seguito sarà descritta una procedura di installazione tipica.

Non è possibile descrivere una procedura che sia applicabile a tutte le situazioni.

Adattare questa procedura per soddisfare i propri requisiti.

Individuare la posizione più adatta dove praticare la sede per alloggiare lo strumento seguendo questi criteri:

- Lo strumento deve essere posizionato in modo che sia facilmente utilizzabile e/o visibile dall'operatore.
- È importante che la superficie su cui si fissa il comando sia liscia e piana.
- Il serraggio dei 4 dadi su una superficie curva potrebbe danneggiare meccanicamente la base dello strumento e compromettere la tenuta della guarnizione.
- Un serraggio eccessivo dei 4 dadi può danneggiare lo strumento.
- Deve esistere spazio sufficiente dietro alla posizione scelta per alloggiare il retro dello strumento ed i connettori del cavo di alimentazione e dell'interfaccia dati CAN bus (opzionale).
- Porre particolare attenzione durante l'esecuzione di fori su pannelli o parti dell'imbarcazione. Queste operazioni non devono indebolire o causare rotture alla struttura dell'imbarcazione.

2.0 - INSTALLAZIONE

2.4 - Installazione dello strumento

Lo strumento conta catena risponde agli standard EMC (compatibilità elettromagnetica) ma è richiesta una corretta installazione per non compromettere le proprie prestazioni e quelle degli strumenti posti nelle vicinanze.

Per questo motivo lo strumento deve essere distante almeno:

- 25 cm dalla bussola.
- 50 cm da un qualsiasi apparecchio radio ricevente.
- 1 m da qualsiasi apparato radiotrasmittente (escluso SSB).
- 2 m da qualsiasi apparato radiotrasmittente SSB.
- 2 m dal percorso del fascio radar.

Dopo aver scelto la posizione dello strumento, procedere come riportato di seguito:

- Fissare sulla superficie il foglio della dima di foratura con nastro adesivo.
- **(Fig. 1)** realizzare i 4 fori per le boccole con una punta \varnothing 11,5 mm.
- **(Fig. 2)** realizzare l'apertura centrale con uno strumento adeguato seguendo le indicazioni della dima.
- Rimuovere la dima ed eventuali bave presenti sui fori.

⚠ ATTENZIONE: un taglio non preciso può compromettere la tenuta della guarnizione tra strumento e pannello.

Fig. 1

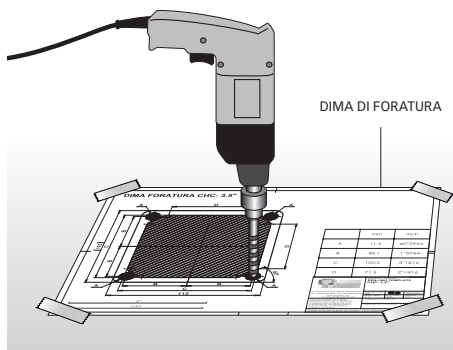
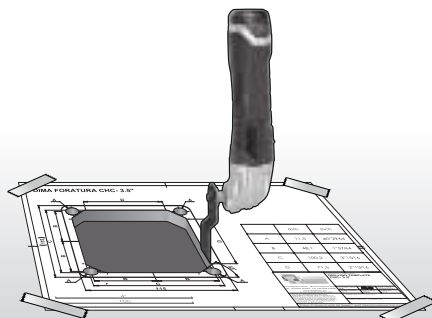
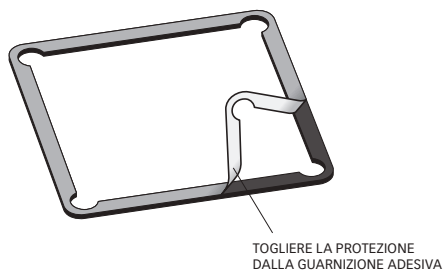


Fig. 2



- **(Fig. 3)** Staccare la carta protettiva dalla guarnizione adesiva.

Fig. 3



ATTENZIONE
Si consiglia di non applicare
 la guarnizione con temperatura
 inferiore a 18°C.

prosegue installazione dello strumento ➡

2.0 - INSTALLAZIONE

2.4 - Installazione dello strumento

- (Fig. 4) Inserire la guarnizione con il lato adesivo verso l'alto e applicarla allo strumento. Avvitare i 4 prigionieri alle bocche di fissaggio.
- (Fig. 5) Inserire lo strumento nella sede. Da sotto il pannello inserire sui prigionieri 4 rondelle sagomate, 4 Grower e avvitare i 4 dadi.

Fig. 4

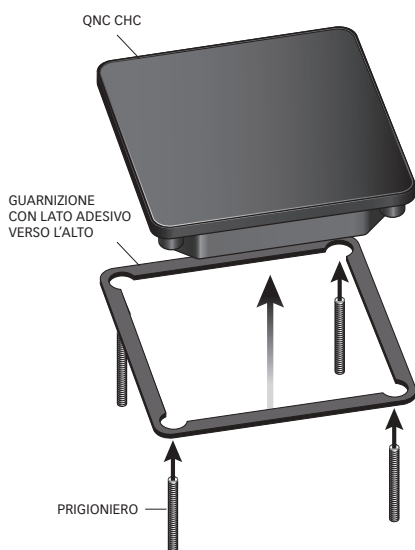
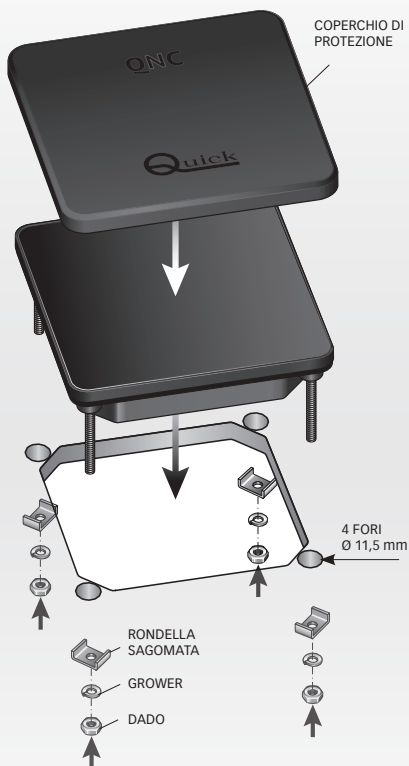
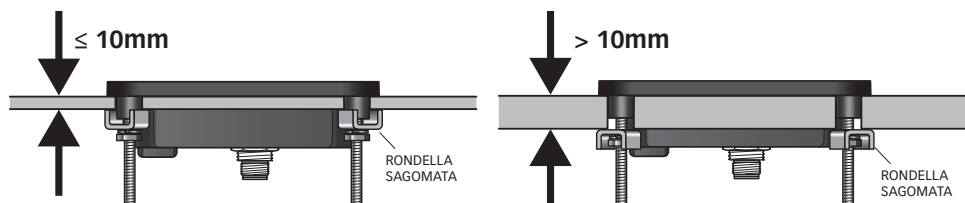


Fig. 5



Se lo spessore della coperta è minore o uguale a 10 mm, le rondelle sagomate vanno inserite con le alette verso l'alto. Con lo spessore maggiore di 10 mm, le rondelle sagomate vanno inserite con le alette verso il basso.



Terminata l'installazione, rimuovere la pellicola di protezione trasparente dalla superficie dello strumento.

2.0 - INSTALLAZIONE

2.5 - Collegamento elettrico

Lo strumento conta catena risponde agli standard EMC (compatibilità elettromagnetica) ma è richiesta una corretta installazione per non compromettere le proprie prestazioni e quelle degli strumenti posti nelle vicinanze.

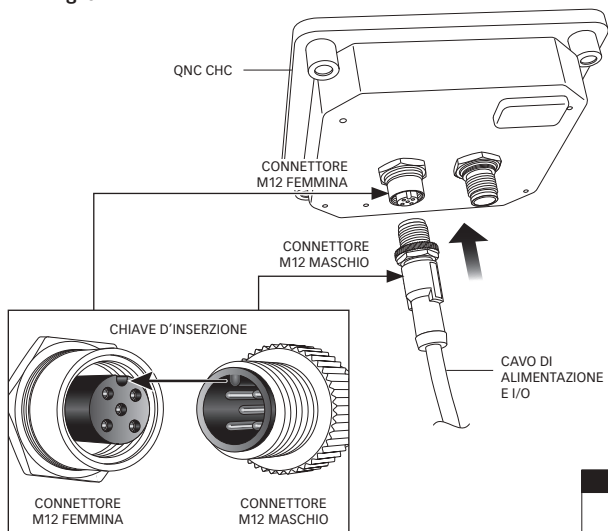
Per questo motivo i cavi dello strumento devono essere distanti almeno:

- 1 m dai cavi che trasportano segnale radio (escluso di radiotrasmittenti SSB).
- 2 m dai cavi che trasportano segnale radio di radiotrasmittenti SSB.

Seguire le regole riportate di seguito per la realizzazione dell'impianto elettrico relativo allo strumento:

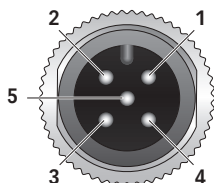
- Alimentare lo strumento conta catena solo dopo aver effettuato e verificato l'esattezza di tutti i collegamenti elettrici.
- Inserire un interruttore per accendere e spegnere l'apparecchio; posizionare l'interruttore in modo che sia facilmente raggiungibile nel caso in cui sia necessario spegnere l'apparecchio per evitare situazioni di pericolo.
- Inserire un fusibile rapido da 4A sulla linea di alimentazione dello strumento.
- Dimensionare correttamente la sezione dei cavi di alimentazione dello strumento e di comando dei teleruttori in funzione della loro lunghezza.
- Non utilizzare la tensione proveniente dal gruppo batterie motori per alimentare lo strumento.
- La lunghezza massima delle prolunghe CAN non deve essere superiore a 100 metri.
- Nell'impianto elettrico dell'imbarcazione prevedere la possibilità di comandare il salpa ancora tramite comandi ausiliari.
- Inserire il connettore M12 maschio del cavo di alimentazione nel connettore M12 femmina dello strumento (fig. 6).
- Avvitare la ghiera fino al completo serraggio (fig. 7).

Fig. 6



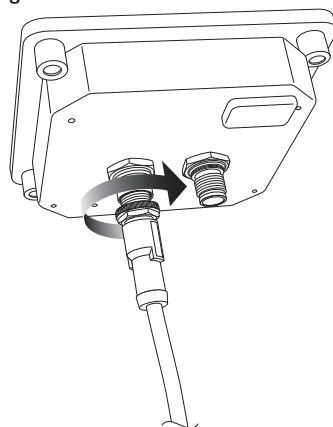
Esempio di connessione

Durante l'inserimento del connettore M12 porre attenzione alla chiave di inserzione. Una volta inserito avvitarla fino al completo serraggio.



VISTA FRONTALE CONNETTORE CAVO DI ALIMENTAZIONE E I/O

Fig. 7

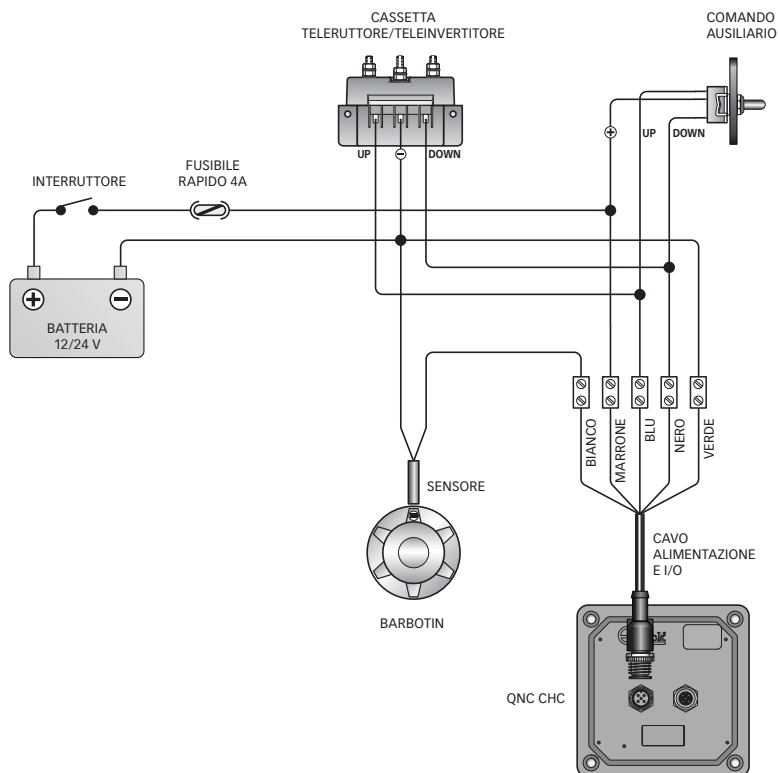


CAVO DI ALIMENTAZIONE E I/O	
	
CHC3 PWC 005 CAVO ALIMENTAZIONE I/O 0,5M	

PIN	CONNETTORE M12 MASCHIO	COLORE CAVO
1	DOWN	NERO
2	+ BATT	MARRONE
3	- BATT	VERDE
4	UP	BLU
5	SENSORE	BIANCO

2.0 - INSTALLAZIONE

2.6 - Esempio di collegamento di un singolo strumento



2.7 - Collegamento di più strumenti alla stessa rete CAN

Lo strumento conta catena è dotato di un'interfaccia dati CAN bus con la quale è possibile collegare tra loro più strumenti per lo scambio di informazioni (rete CAN).

La struttura della rete è di tipo MASTER/SLAVE, cioè esiste solo uno strumento principale (MASTER) e tutti gli altri sono strumenti secondari (SLAVE).

Nella rete dovrà esistere necessariamente un solo strumento MASTER.

Il compito dello strumento MASTER è quello di allineare la misura di catena calata e i parametri di funzionamento di tutti gli strumenti SLAVE.

Il MASTER, quindi, è preso come riferimento da tutti gli strumenti SLAVE.

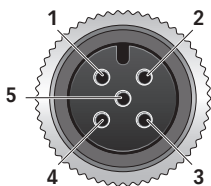
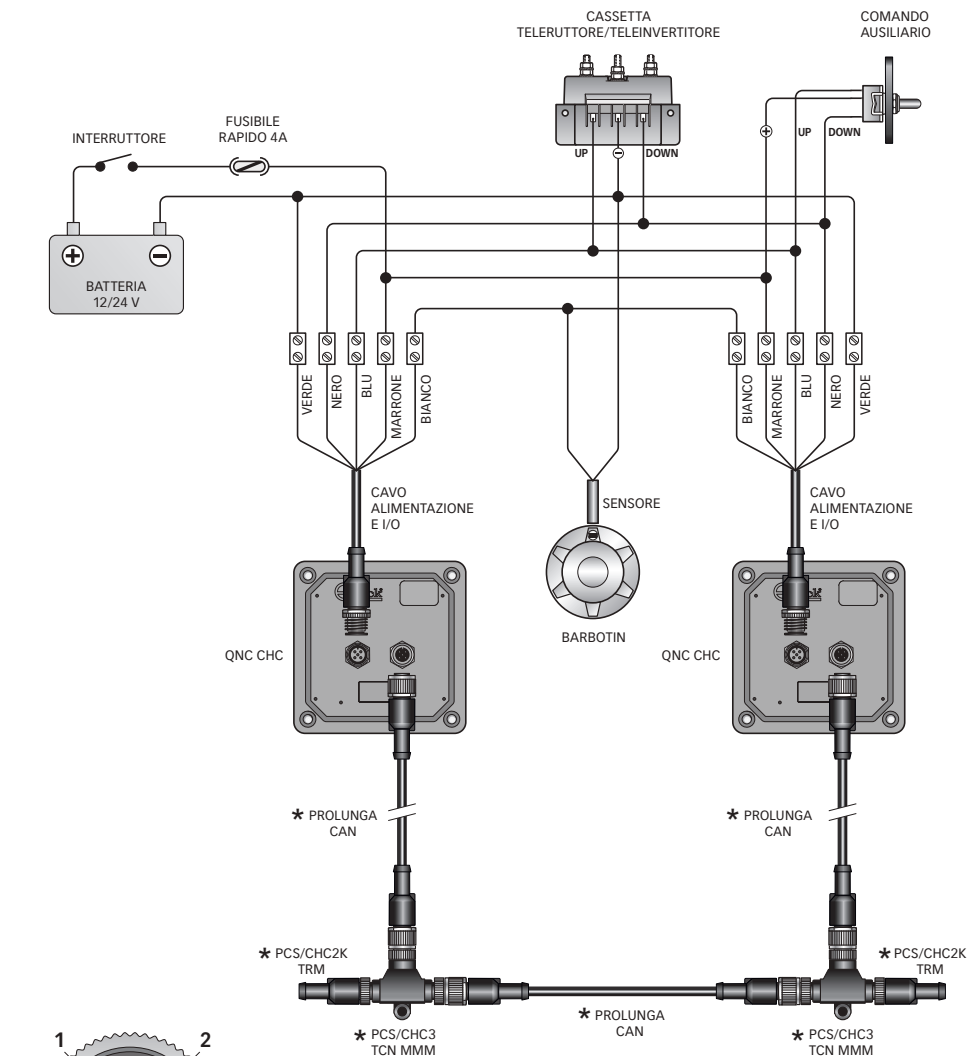
Se si modifica un parametro all'interno di un menu di uno strumento SLAVE, in realtà la modifica è effettuata sul MASTER che provvederà ad aggiornare automaticamente tutti gli strumenti SLAVE (escluse le impostazioni personali che contengono parametri e funzioni particolari per ogni singolo conta catena non condivise in rete con gli altri strumenti).

In caso di malfunzionamento del MASTER è possibile configurare come MASTER uno degli strumenti SLAVE.

Prima di utilizzare gli strumenti sulla rete CAN verificare le impostazioni MASTER e SLAVE di tutti gli strumenti e il corretto funzionamento della rete.

2.0 - INSTALLAZIONE

2.8 - Esempio di collegamento di due strumenti







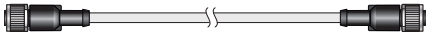
PIN	CONNETTORE M12 FEMMINA
1	-
2	-
3	CAN GND
4	CAN H
5	CAN L

* ACCESSORI NON IN DOTAZIONE
DA RICHIEDERE SEPARATAMENTE

2.0 - INSTALLAZIONE

2.9 - Componenti di una rete CHC CAN bus

GIUNZIONE A 3 VIE M-M-M	
	
CODICE	DESCRIZIONE
FCPCHTCNMMM0A00	PCS/CHC3 TCN MMM CONNETTORE T CAN M-M-M
GIUNZIONE A 3 VIE M-M-F	
	
CODICE	DESCRIZIONE
FCPCHTCNFMM0A00	PCS/CHC3 TCN FMM CONNETTORE T CAN F-M-M
GIUNZIONE A 2 VIE M-M	
	
CODICE	DESCRIZIONE
FCPCHMMJMM0A00	PCS/CHC3 MMJ GIUNZIONE CAN M-M
TERMINATORE RETE CAN	
	
CODICE	DESCRIZIONE
FCPCHTRM0000A00	PCS/CHC2K TRM TERMINATORE CAN

CAVO DI DORSALE / DERIVAZIONE	
	
CODICE	DESCRIZIONE
FCPCHEX00500A00	PCS/CHC3 EX005 PROLUNGA CAN 0,5M
FCPCHEX01000A00	PCS/CHC3 EX010 PROLUNGA CAN 1M
FCPCHEX03000A00	PCS/CHC3 EX030 PROLUNGA CAN 3M
FCPCHEX05000A00	PCS/CHC3 EX050 PROLUNGA CAN 5M
FCPCHEX10000A00	PCS/CHC3 EX100 PROLUNGA CAN 10M
FCPCHEX15000A00	PCS/CHC3 EX150 PROLUNGA CAN 15M
FCPCHEX20000A00	PCS/CHC3 EX200 PROLUNGA CAN 20M

3.0 - FUNZIONAMENTO DELLO STRUMENTO

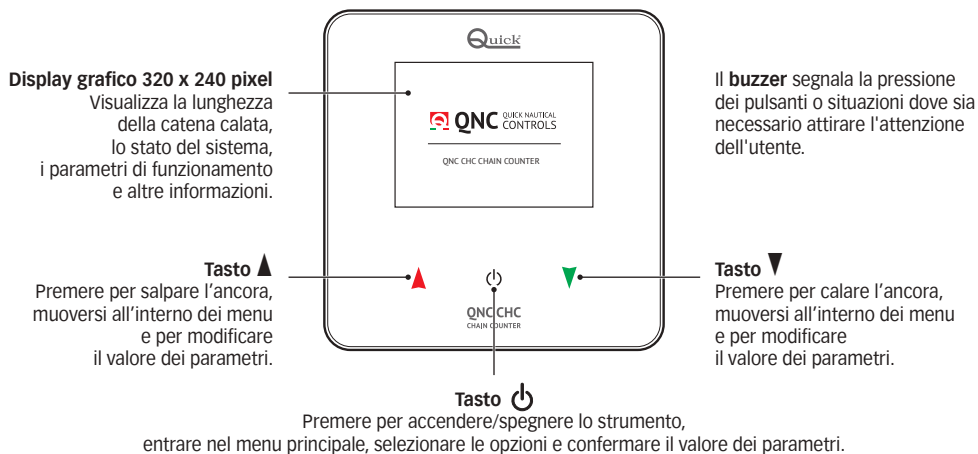
3.1 - PANORAMICA DEL QNC CHC

La gestione dello strumento è affidata ad un'interfaccia utente che consente di:

- comandare la movimentazione del salpa ancora;
- visualizzare la lunghezza della catena calata;
- gestire i parametri di funzionamento;
- segnalare eventuali avvisi o allarmi.

3.2 - Descrizione dell'interfaccia utente

L'interfaccia utente è composta da un display, tre tasti, un buzzer.



3.3 - Prima accensione

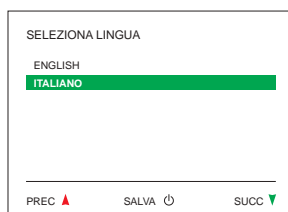


Dopo aver dato alimentazione, lo strumento effettua il caricamento del firmware (sul display viene visualizzato CARICAMENTO...).
Al termine, compare il tasto ⏻.



Premere per un secondo il tasto ⏻ per accendere lo strumento.

Dopo la visualizzazione del logo QUICK, viene richiesto di selezionare la lingua di sistema:



- ENGLISH
- ITALIANO

Effettuata la scelta si accede alla schermata principale




3.0 - FUNZIONAMENTO DELLO STRUMENTO

3.4 - Schermata principale

Una volta terminata la procedura di inizializzazione, sul display compare la finestra principale:




Questa schermata è suddivisa nelle seguenti aree:

Area icona e riga di stato	In questa area sono mostrati messaggi relativi allo stato dello strumento, alla velocità della catena, ed eventuali segnalazioni di problemi.
Area di conteggio	In questa area è mostrata la misura della catena calata e relativa unità di misura: "m" per i metri, "ft" per i piedi e "fm" per le braccia. Sono mostrate le seguenti icone attivando le relative funzioni:  allarme salita  blocco dei tasti Auto  discesa automatica.
Area info	In questa area sono mostrate, a seconda della selezione dell'utente, le informazioni relative alla funzione dei tasti e la catena rimanente a bordo (se impostata).
Stato de sensore	Il punto al centro del cerchio segnala il passaggio del magnete sul sensore.

3.5 - Sblocco / blocco dei tasti



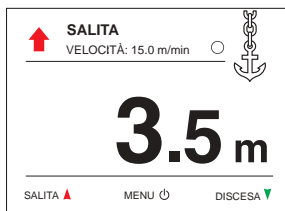
Per sbloccare / bloccare lo strumento premere rapidamente due volte il tasto .

Lo strumento, se non viene utilizzato, si blocca automaticamente dopo il tempo impostato nel menu BLOCCO TASTI AUTOMATICO (impostazione di fabbrica 1 minuto).



3.0 - FUNZIONAMENTO DELLO STRUMENTO

3.6 - Azionamento elettrico del salpa ancora



Salpare l'ancora

Per salpare l'ancora premere il tasto ▲ fino alla posizione desiderata dopodiché rilasciare il tasto.



Calare l'ancora

Per calare l'ancora premere il tasto ▼ fino alla posizione desiderata dopodiché rilasciare il tasto.

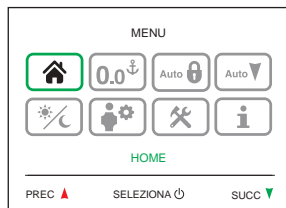
E' possibile salpare e calare l'ancora anche utilizzando un comando elettrico ausiliario; lo strumento conta catena misurerà comunque la lunghezza di catena calata.


3.7 - Accesso al menu icone



Mantenere premuto il tasto  fino al completamento della barra progressiva. Rilasciare prontamente il tasto  durante il doppio lampeggio per accedere al menu.









3.8 - Menu



All'interno del menu sono presenti 8 icone. Tramite i tasti ▲ e ▼ si può scorrere tra le icone. L'icona selezionata appare con la cornice illuminata di verde. Premere il tasto  per entrare all'interno di uno specifico sottomenu o funzione.


3.0 - FUNZIONAMENTO DELLO STRUMENTO

3.9 - Descrizione del menu icone

	HOME	Uscita dal menu e ritorno alla schermata principale.
	AZZERA CONTATORE	Azzeramento della misura della catena calata.
	BLOCCO TASTI AUTOMATICO	Impostazione del tempo di blocco automatico dei tasti.
	IMPOSTAZIONE DISCESA AUTOMATICA	Questa funzione permette di calare l'ancora automaticamente alla profondità impostata.
	GIORNO/NOTTE	Scelta della modalità giorno/notte.
	IMPOSTAZIONI UTENTE	Accesso al sottomenu impostazioni personalizzate utente.
	IMPOSTAZIONI AVANZATE	Accesso al sottomenu impostazioni avanzate dello strumento.
	INFO PRODOTTO	Schermata riassuntiva dati e impostazioni dello strumento.

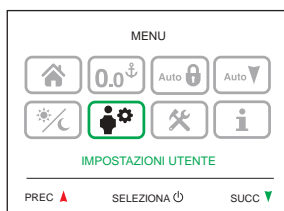
4.0 - CONFIGURAZIONE DELLO STRUMENTO

4.1 - Configurazione di base dello strumento

 Lo strumento necessita, per funzionare adeguatamente, dell'inserimento dei dati corretti riguardanti GIRO BARBOTIN e NUMERO DI MAGNETI. Accertarsi di aver inserito correttamente i dati relativi al proprio salpa ancora (vedere paragrafo "Misurazione della circonferenza del barbotin" a pag. 19).

 Per poter procedere all'inserimento dei dati, è necessario che la misura della catena calata sia uguale a zero (0.0).

4.2 - Selezione unità di misura



MENU

Selezionare **IMPOSTAZIONI UTENTE**

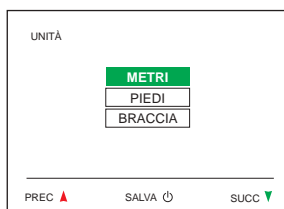
premere 



IMPOSTAZIONI UTENTE

Selezionare **UNITÀ**

premere 



UNITÀ

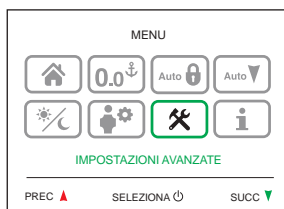
Selezionare **METRI** (o PIEDI o BRACCIA)

premere 

Selezionare "INDIETRO" e premere  per tornare al menu.

4.0 - CONFIGURAZIONE DELLO STRUMENTO

4.3 - Calibrazione



MENU

Selezionare **IMPOSTAZIONI AVANZATE**

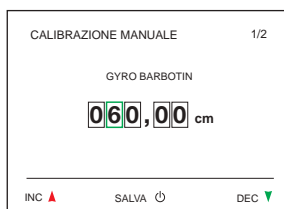
Premere 



IMPOSTAZIONI AVANZATE

Selezionare **CALIBRAZIONE MANUALE**

Premere 



CALIBRAZIONE MANUALE

GIRO BARBOTIN

Inserire il valore del giro barbotin (in cm o pollici) a seconda dell'unità di misura precedentemente selezionata (METRI o PIEDI/BRACCIA).
Valori selezionabili da 10 a 600 cm (impostazione di fabbrica 10 cm).
Valori selezionabili da 3,93 a 236,22 pollici (impostazione di fabbrica 3,93 pollici).

Inserire il valore premendo ▲ per incrementare o ▼ per decrescere.

Premere  per selezionare la casella successiva.



NUMERO MAGNETI

Valori selezionabili da 1 a 16 (impostazione di fabbrica 1)

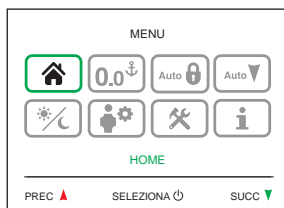
Inserire il valore premendo ▲ per incrementare o ▼ per decrescere.

Premere  per selezionare la casella successiva.

La conferma dell'ultima casella riporta al menu IMPOSTAZIONI AVANZATE.

Selezionare "INDIETRO" e premere  per tornare al menu.

4.4 - Uscita dal menu icone



MENU

Selezionare l'icona **HOME**

Premere  per ritornare alla schermata principale.

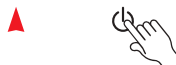
4.0 - CONFIGURAZIONE DELLO STRUMENTO

4.5 - Sleep mode

La funzione SLEEP MODE pone lo strumento in uno stato di basso consumo. Rimane attivo in background il rilevamento della misura della catena calata.

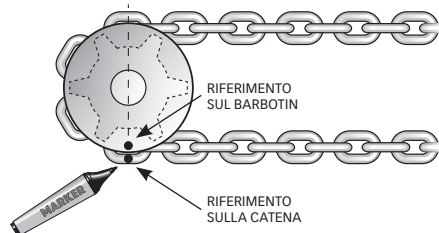


Mantenere premuto il tasto  fino allo spegnimento del display (circa 5 secondi di pressione).

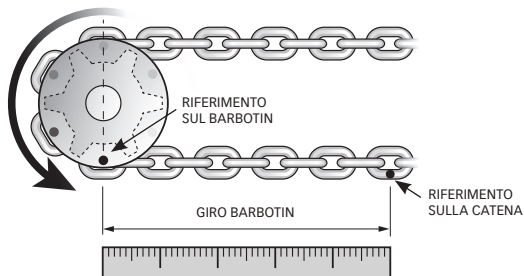


4.6 - Misurazione della circonferenza del barbotin

Per determinare la lunghezza dello sviluppo della catena che si ottiene con ogni giro del barbotin, procedere come segue:



- Marcare un riferimento sulla catena e sul barbotin in corrispondenza dell'asse principale.



- Far compiere al barbotin un giro completo, riportando il suo riferimento nella posizione iniziale.
- Misurare la lunghezza della catena tra l'asse principale e il punto raggiunto dal riferimento dopo un giro completo del barbotin.



L'accuratezza del valore impostato come GIRO BARBOTIN condiziona la precisione della misura della catena calata.



5.0 - MANUTENZIONE

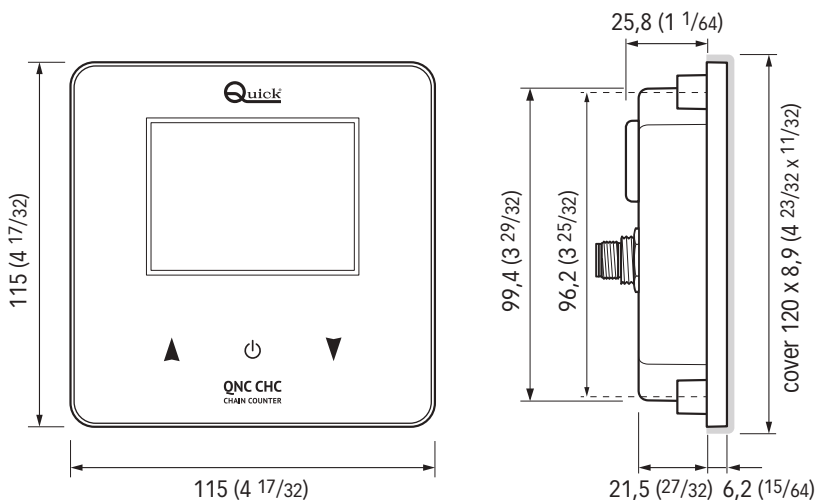
Prima di effettuare operazioni di manutenzione o pulizia, rimuovere l'alimentazione dello strumento.
Per assicurare il funzionamento ottimale dello strumento verificare, una volta all'anno, i cavi e le connessioni elettriche.
Pulire il frontale del QNC CHC con un panno morbido inumidito di acqua.
Non utilizzare prodotti chimici o abrasivi per pulire lo strumento.

6.0 - DATI TECNICI

CARATTERISTICHE DI USCITA	
Portata in corrente dei contatti UP/DOWN	4A max
CARATTERISTICHE DI INGRESSO	
Tensione di alimentazione	12/24 Vdc
Assorbimento massimo di corrente (1)	160 mA
CARATTERISTICHE AMBIENTALI	
Temperatura operativa	da -20 a +70 °C
Grado di protezione	IP67
CARATTERISTICHE GENERALI	
Interfaccia di comunicazione	CAN bus con transceiver differenziale
Connessioni esterne	M12 maschio, codice A, 5 poli per CAN bus M12 femmina, codice A, 5 poli per POWER & I/O
Peso	270 g (320 g con coperchio di protezione)
Classe EMC	EN 60945

(1) Valore tipico con retroilluminazione attiva al massimo livello.

DIMENSIONI mm (pollici)





INDEX

1.0 - INFORMATION ABOUT THE PRODUCT.....	Page 22
1.1 - Main characteristics	Page 22
1.2 - Important notes.....	Page 22
1.3 - Precautions for safety and use.....	Page 22
1.4 - Contents of the packaging	Page 23
2.0 - INSTALLATION	Page 23
2.1 - General information	Page 23
2.2 - Installing the magnet.....	Page 24
2.3 - Installing the sensor	Page 24
2.4 - Instrument installation	Page 24/25/26
2.5 - Electric connections	Page 27
2.6 - Example of connection of a single instrument	Page 28
2.7 - Connection of several instruments to the same CAN network.....	Page 28
2.8 - Example of connection of two instruments.....	Page 29
2.9 - CHC CAN bus network components	Page 30
3.0 - INSTRUMENT OPERATION.....	Page 31
3.1 - QNC CHC overview.....	Page 31
3.2 - Description of the user interface.....	Page 31
3.3 - First start-up.....	Page 31
3.4 - Main screen	Page 32
3.5 - Key unlock / lock	Page 32
3.6 - Electric windlass operation	Page 33
3.7 - Access to icon menu	Page 33
3.8 - Menu.....	Page 33
3.9 - Icon menu description.....	Page 34
4.0 - INSTRUMENT CONFIGURATION	Page 35
4.1 - Configuration according to the instrument.....	Page 35
4.2 - Selection of unit measurement.....	Page 35
4.3 - Calibration.....	Page 36
4.4 - Exit from icon menu	Page 36
4.5 - Sleep mode.....	Page 37
4.6 - Gypsy circumference measurement.....	Page 37
5.0 - MAINTENANCE.....	Page 38
6.0 - TECHNICAL DATA.....	Page 38



1.0 - INFORMATION ABOUT THE PRODUCT


The instrument QNC CHC allows the windlass to be activated to get the anchor aweigh or lower the anchor providing the measure of the chain lowered.

1.1 - Main characteristics

- Glass front.
- IPS 3.5" high-brightness colour graphic display.
- Capacitive function keys.
- Very small profile.
- Multi-language user interface.
- Automatic locked keys function.
- Automatic lowering function.
- Up alarm function.
- Windlass management with auto free fall.
- Anchor recovery function in case of sensor failure.
- Depth of chain lowered shown in meters, feet or fathoms.
- Indication of remaining chain on board
- CAN bus communication interface for data transfer.
- 12/24 Vdc power supply.
- Capable of operating in a wide range of ambient temperatures.
- Protection rating IP67.

1.2 - Important Notes

 **READ CAREFULLY BEFORE INSTALLING AND CONNECTING THE INSTRUMENT. IN CASE OF DOUBT, CONTACT YOUR DEALER OR QUICK® CUSTOMER SERVICE.**

 In case of discordance or errors in translation between the translated version and the original text in the Italian language, reference will be made to the Italian or English text.

 This device was designed and constructed for use on recreational crafts. Other forms of use are not permitted without written authorization from the company Quick®.

Quick® SPA reserves the right to modify the technical characteristics of the equipment and the contents of this manual without prior notice.

The Quick® chain counter has been designed and constructed solely for the tasks and purposes given in this User's manual. Quick® company shall not be held responsible for any direct or indirect property damage caused by inappropriate use of the chain counter, incorrect installation or possible errors present in this manual.

THE TAMPERING WITH THE CHAIN COUNTER BY UNAUTHORIZED PERSONNEL MAKES THE WARRANTY VOID.

1.3 - Precautions for safety and use

Before installing the instrument, it is recommended to refer to the notes below:

- Since the front panel of the instrument is made of glass, do not apply excessive force on its surface and avoid impacts on it. If the glass is cracked or damaged, do not touch the front panel to avoid injury.
- Do not touch the instrument surface with sharp objects to avoid damaging it.
- If the capacitive keys are pressed with the fingertip, the instrument may not respond correctly.
- After the instrument use, it is advisable to lock the keys to avoid unwanted activations.
- The use of gloves may cause an incorrect operation of the capacitive keys.
- If there are drops of water on the front panel or if the capacitive keys are touched with wet hands, the instrument may not respond correctly.
- With the instrument powered, during cleaning or if the front panel is wet, unintentional activations of the capacitive keys may occur.



1.0 - INFORMATION ABOUT THE PRODUCT

1.4 - Contents of the packaging



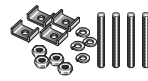
Chain counter
QNC CHC



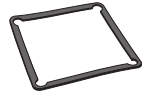
Protective
cover



Chain counter
sensor kit



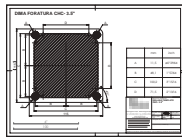
Screws for fastening



Gasket



Power supply cable
and I/O 0.5 m



Drilling
template



Installation and use manual
Conditions of Warranty

2.0 - INSTALLATION

2.1 - General Information

Quick® windlasses

All Quick® windlasses come with a laps sensor suitable for use with chain counter QNC CHC.

Other windlasses

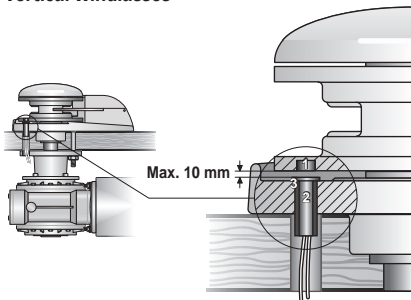
In order for the chain counter to measure the length of the chain lowered, it has to count the number of revolutions completed by the gear that drives the chain (gypsy).

A laps sensor kit is supplied with the chain counter. This kit includes a cylindrical magnet, a magnetic field sensor and two plastic adaptors to be used to fix the sensor. The magnet is to be fixed to the gypsy while the magnetic sensor is to be fixed to the windlass base. The standard installation procedure is described below. Unfortunately we cannot describe a procedure applicable to all types of windlasses.

Adapt this procedure to satisfy your own individual requirements.

Examples of laps sensor installation

vertical windlasses



Max. 10 mm



1 MAGNET

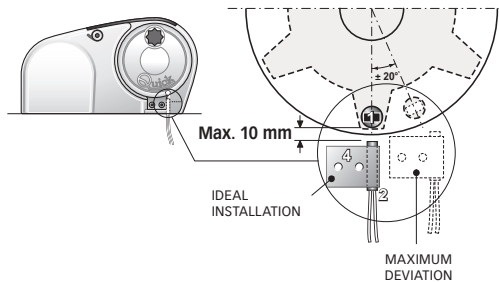


2 SENSOR



3 ADAPTER

horizontal windlasses



Max. 10 mm

IDEAL
INSTALLATION

MAXIMUM
DEVIATION



4 ADAPTER

2.0 - INSTALLATION

2.2 - Installing the magnet

Take the gypsy off the windlass (consult the windlass user's manual). Find the spot most suitable for the magnet housing based on the following criteria:

- The magnet should not be installed in an area that the chain passes through (outer areas).
- The housing should be preferably made in the area where the gypsy is thickest (in order not to weaken the structure).
- Regarding horizontal axis windlasses, make sure they are located near the edge of the gypsy.
- Regarding vertical axis windlasses, make sure the sensor can be installed on the base at the circumference "traced" by the magnet.
- The magnet can protrude from the gypsy; make sure it does not interfere with the base or sensor.
- The magnet should be as close to the sensor as possible.

Once the hole has been drilled, glue the magnet inside it. Make sure the glue covers the part of the magnet still visible. Use glue designed for metals, resistant to brackish environments and capable of withstanding temperatures ranging from -30 to +80 °C. Generally speaking, some epoxy-based bi-component glues meet these requirements.

Several magnets can be installed on the same gypsy to increase the precision with which the chain counter reads (not provided). Place any additional magnets around the same circumference equally spaced apart.

2.3 - Installing the sensor

Locate the most suitable position to secure the sensor to the base according to the following criteria:

- The sensor should not be installed in an area that the chain passes through.
- If holes are made in the base, make sure they do not interfere with normal operation, do not weaken the structure or cause lubricant to flow out (windlasses with oil-bathed gears).
- Regarding vertical axis windlasses, make sure the sensor is installed on the base at the circumference "traced" by the magnet.
- The magnet should be as close to the sensor as possible.

Use the plastic adaptors provided to secure the sensor. Use a sheath to protect the sensor cables.

Once installed, make sure the laps sensor works properly. Place the gypsy so that the magnet is aligned with the sensor and check electrical continuity between the two sensor cables.

When the magnet is moved away from the sensor electrical continuity should no longer be present.

2.4 - Instrument installation

The standard installation procedure is described below.

Unfortunately we cannot describe a procedure applicable to all types of windlasses.

Adapt this procedure to satisfy your own individual requirements.

Find the spot most suitable for the chain counter based on the following criteria:

- The instrument should be in a position where the operator can easily use and/or see it.
- It is important that the surface to which the control is fixed is smooth and flat.
- Tightening the 4 nuts on a curved surface may mechanically damage the base of the instrument and compromise gasket tightness.
- Excessive tightening the 4 nuts may damage the instrument.
- There must be sufficient space behind the selected position to house the rear of the instrument and the connectors of power cable and CAN bus data interface (optional).
- Pay careful attention when drilling holes in the panels or parts of the boat. These operations must not weaken the boat framework or cause cracks.

2.0 - INSTALLATION

2.4 - Instrument installation

The chain counter meets EMC standards (electromagnetic compatibility). In any case correct installation is fundamental in order not to affect its performance or interfere with operation of instruments found near it.

For this reason the chain counter must be at least:

- 25 cm from the compass.
- 50 cm from any radio receivers.
- 1 m from any radio transmitters (except for SSB).
- 2 m from any SSB radio transmitters.
- 2 m from the radar beam path.

After selecting the instrument position, follow the steps given below:

- Fix the drilling template sheet onto the surface using adhesive tape.
- (Fig. 1) drill 4 holes for the bushes using a \varnothing 11.5 mm bit.
- (Fig. 2) prepare the central opening with a suitable tool following the indications on the template.
- Remove the template and any cutting burrs present at the holes.

WARNING: an inaccurate cut can compromise the tightness of the gasket between instrument and panel.

Fig. 1

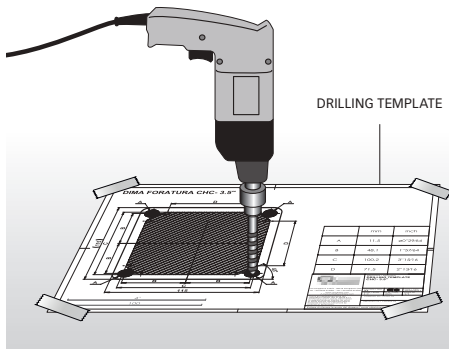
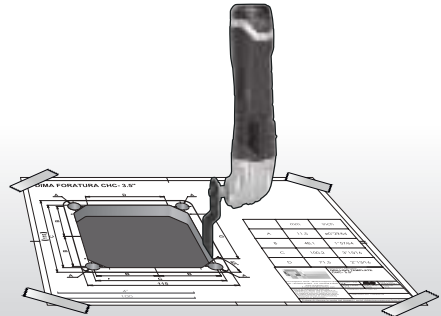
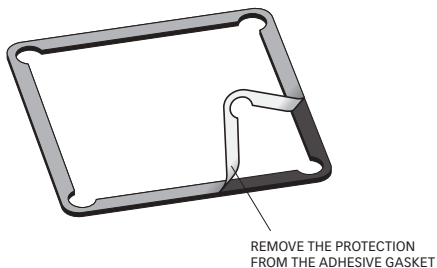


Fig. 2



- (Fig. 3) Remove the protective paper from the adhesive gasket.

Fig. 3



WARNING

It is recommended not to apply the gasket with temperature below 18°C.

instrument installation continues

2.0 - INSTALLATION

2.4 - Instrument installation

- (Fig. 4) Insert the gasket with the adhesive side facing up and apply it to the instrument. Screw the 4 stud bolts to the fixing bushes.
- (Fig. 5) Fit the instrument in its seat. Insert 4 shaped washers, 4 grower washers and 4 nuts to the stud bolts from beneath the panel.

Fig. 4

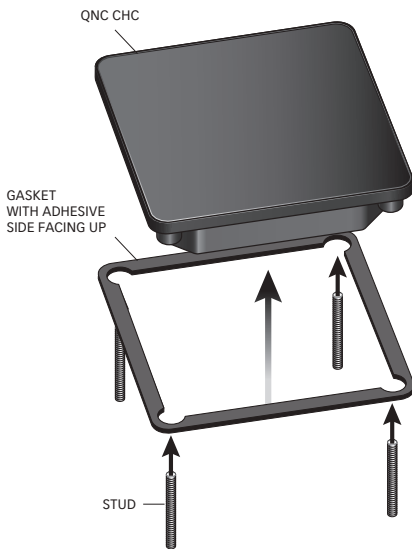
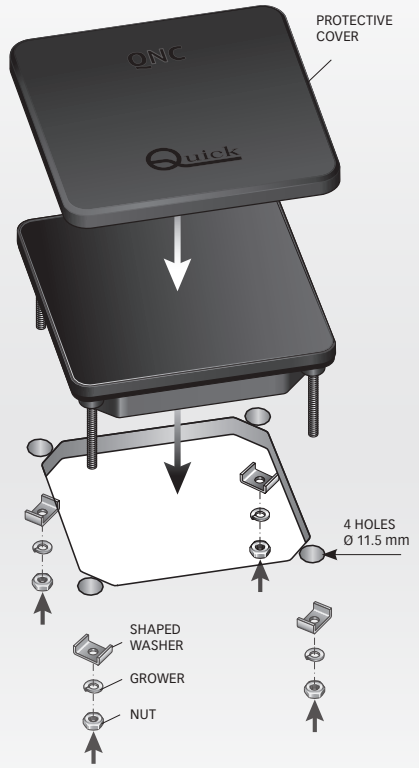
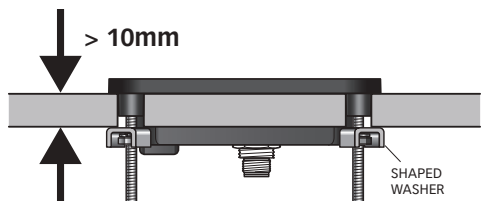
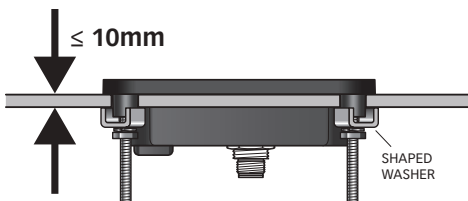


Fig. 5



If the deck thickness is lower than or equal to 10 mm, the shaped washers must be fitted with flaps facing up. With thickness greater than 10 mm, the shaped washers must be fitted with flaps facing down.



At the end of installation, remove the transparent protective film from the instrument surface.



2.0 - INSTALLATION

2.5 - Electric connections

The chain counter meets EMC standards (electromagnetic compatibility). In any case correct installation is fundamental in order not to affect its performance or interfere with operation of instruments found near it.

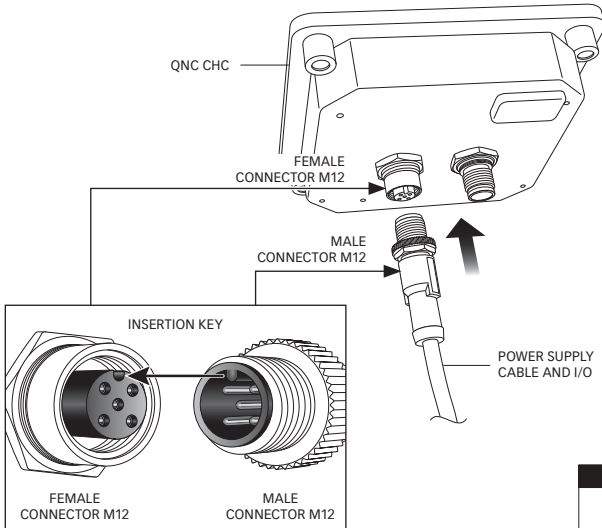
For this reason the cables must be at least:

- 1 m from cables that transmit radio signals (except for SSB radio transmitters).
- 2 m from cables that transmit SSB radio transmitter signals.

Follow the rules below when preparing the electrical system of the instrument:

- Power the chain counter only after making and checking that all the electric connections are correct.
- Install a switch to turn on and off the equipment; make sure the switch is in a position that can be easily reached so that, in the event of an emergency, the equipment can be quickly turned off.
- Install a 4A fast-blow fuse on the chain counter power supply line.
- The cross-section of the contactors control and chain counter power supply cables should be adequately sized according to the length of the cables.
- Do not run the chain counter on power delivered from the motors' batteries group.
- The maximum length of CAN extensions must not exceed 100 meters.
- In the boat electrical system, provide for the possibility of controlling the windlass with auxiliary controls.
- Insert the male connector M12 of the power supply cable into the female connector M12 of the instrument (fig. 6).
- Screw the ring nut until it is fully tightened (fig. 7).

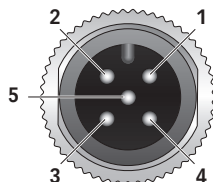
Fig. 6



Example of connection

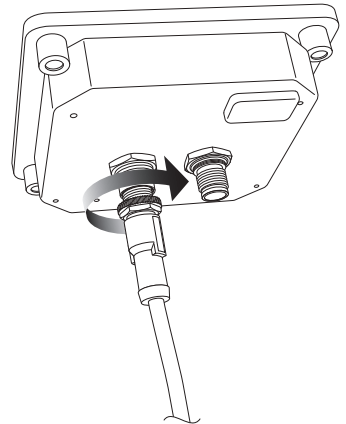
During insertion of connector M12, pay attention to the insertion key.

After insertion, screw the ring nut until it is fully tightened.



FRONT CONNECTOR VIEW
POWER SUPPLY CABLE AND I/O

Fig. 7

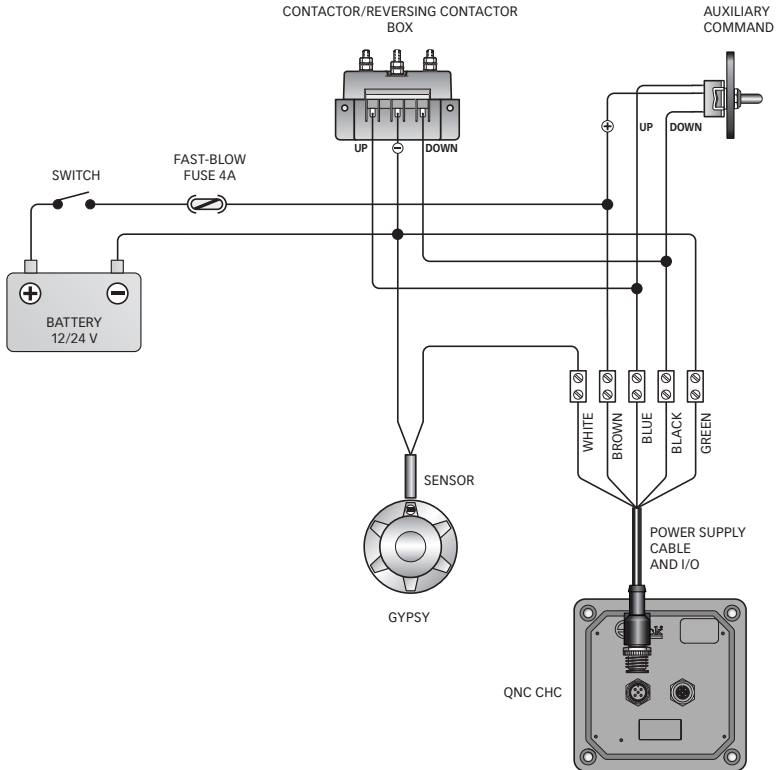


POWER SUPPLY CABLE AND I/O	
CHC3 PWC 005 POWER SUPPLY CABLE I/O 0.5M	

PIN	MALE CONNECTOR M12	CABLE COLOUR
1	DOWN	BLACK
2	+ BATT	BROWN
3	- BATT	GREEN
4	UP	BLUE
5	SENSOR	WHITE

2.0 - INSTALLATION

2.6 - Example of connection of a single instrument



2.7 - Connection of several instruments to the same CAN network

The instrument is equipped with a CAN bus data interface that allows several instruments to be connected with each other for information exchange (CAN network).

A MASTER/SLAVE network structure is used, i.e. there is only one main chain counter (MASTER) and all the other chain counters are secondary (SLAVE).

The network must have only one MASTER instrument.

The task of the MASTER chain counter is to align the length of the chain lowered and the operating parameters of all the SLAVE chain counters.

The MASTER therefore is used as a reference for all the other SLAVE chain counters.

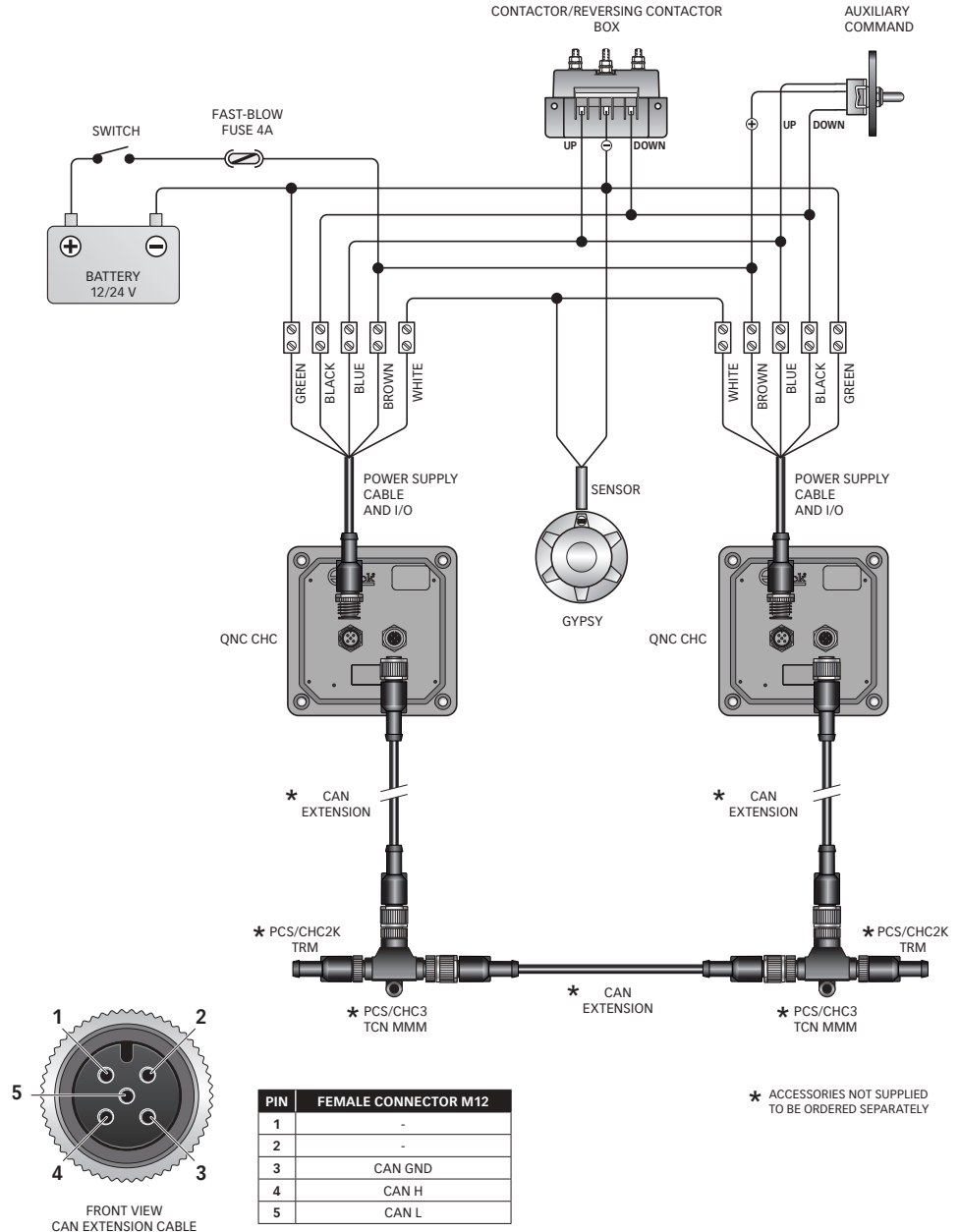
If a parameter in a menu for a SLAVE instrument is changed, the change is actually made to the MASTER instrument that will automatically update all the SLAVE instruments (except for personal settings that contain particular functions and parameters for every single chain counter not shared in network with the other chain counters).

If the MASTER chain counter should malfunction, one of the SLAVE chain counters can be set up as the MASTER.

Before using the chain counters on the CAN network, make sure the MASTER and SLAVE settings of all the chain counters are correct and that the network works in a trouble-free manner.

2.0 - INSTALLATION





2.8 - Example of connection of two instruments

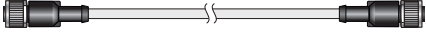




2.0 - INSTALLATION

2.9 - CHC CAN bus network components

3-WAY M-M-M JUNCTION	
	
CODE	DESCRIPTION
FCPCHTCNMMM0A00	PCS/CHC3 TCN MMM T CAN M-M-M CONNECTOR
3-WAY M-M-F JUNCTION	
	
FCPCHTCNFMM0A00	PCS/CHC3 TCN FMM T CAN F-M-M CONNECTOR
2-WAY M-M JUNCTION	
	
FCPCHMMJMM0A00	PCS/CHC3 MMJ M-M CAN JUNCTION
CAN NETWORK TERMINATOR	
	
FCPCHTRM0000A00	PCS/CHC2K TRM CAN TERMINATOR

BACKBONE / DROP CABLE	
	
CODE	DESCRIPTION
FCPCHEX00500A00	PCS/CHC3 EX005 CAN EXTENSION 0.5M
FCPCHEX01000A00	PCS/CHC3 EX010 CAN EXTENSION 1M
FCPCHEX03000A00	PCS/CHC3 EX030 CAN EXTENSION 3M
FCPCHEX05000A00	PCS/CHC3 EX050 CAN EXTENSION 5M
FCPCHEX10000A00	PCS/CHC3 EX100 CAN EXTENSION 10M
FCPCHEX15000A00	PCS/CHC3 EX150 CAN EXTENSION 15M
FCPCHEX20000A00	PCS/CHC3 EX200 CAN EXTENSION 20M



3.0 - INSTRUMENT OPERATION

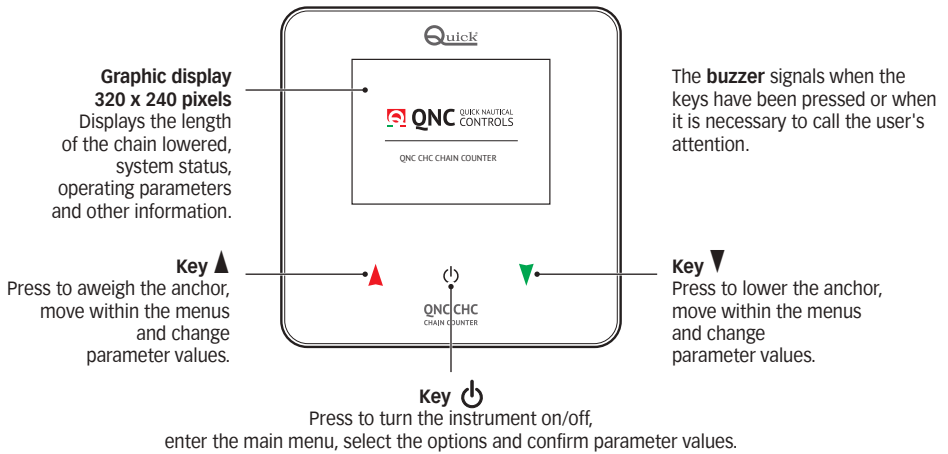
3.1 - QNC CHC OVERVIEW

The instrument is managed by a user interface that allows you to:

- control windlass movements;
- display length of the chain lowered;
- manage operating parameters;
- report any warnings or alarms.

3.2 - Description of the user interface

The user interface consists of a display, three keys and a buzzer.



3.3 - First start-up



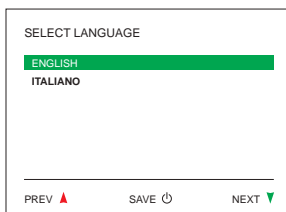
After activating power supply, the instrument loads the firmware (the display shows LOADING...).

At the end, ⏻ key is displayed.



Press and hold ⏻ key for one second to turn on the instrument.

After QUICK logo is displayed, you are prompted to select the system language:



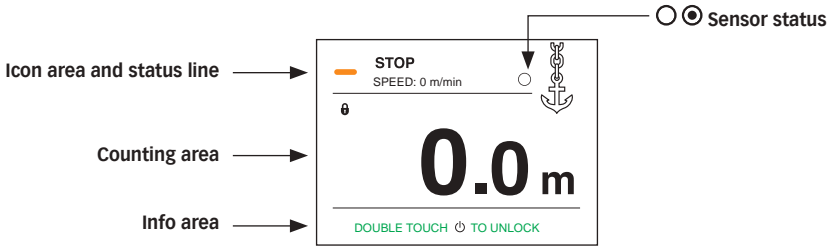
- ENGLISH
- ITALIANO

After the selection, you will access the main screen

3.0 - INSTRUMENT OPERATION

3.4 - Main screen

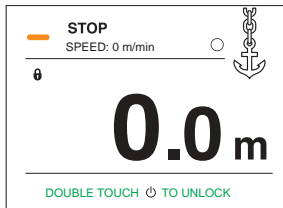
Once the initialization procedure has been completed, the main window is displayed:



This screen is divided into the following areas:

Icon area and status line	This area shows messages on instrument status, chain speed, and any problem reports.
Counting area	This area shows the measure of the chain lowered and its unit of measurement: "m" for meters, "ft" for feet and "fm" for fathoms. The following icons are shown by activating the relevant functions: up alarm key lock Auto automatic down function.
Info area	Depending on the user selection, this area shows information about function of the keys and the remaining chain on board (if set).
Sensor status	The dot in the centre of the circle indicates the passage of the magnet over the sensor.

3.5 - Key unlock/ lock



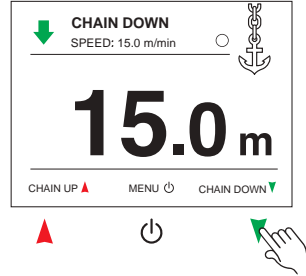
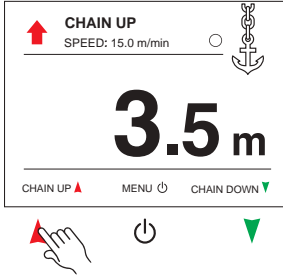
To unlock / lock the instrument quickly press key twice.

If the instrument is not used, it automatically locks after the time set in the menu AUTOMATIC KEY LOCK (factory setting 1 minute).



3.0 - INSTRUMENT OPERATION

3.6 - Electric Windlass operation



Getting the anchor aweigh

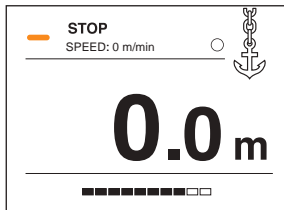
To get the anchor aweigh, press and hold ▲ key until the desired position, then release the key.

Lowering the anchor

To lower the anchor, press and hold ▼ key until the desired position, then release the key.

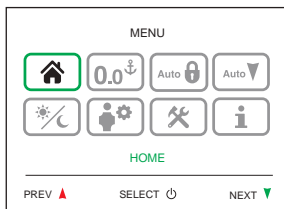
It is also possible to get the anchor aweigh and lower it with an auxiliary electric control. The chain counter will measure the length of the chain lowered in any case.

3.7 - Access to icon menu



Press and hold key until the progress bar is completed. Promptly release key during double flashing to access the menu.

3.8 - Menu











The menu contains 8 icons. Use ▲ and ▼ keys to move between the icons. The selected icon is displayed with a green frame. Press key to enter a specific submenu or function.



3.0 - INSTRUMENT OPERATION

3.9 - Icon menu description

 HOME	Quit the menu and return to the main screen.
 RESET COUNTER	Reset the measure of the chain lowered.
 AUTOMATIC KEY LOCK	Setting the automatic key locking time.
 AUTODOWN SETTING	This function allows lowering the anchor automatically to the set depth.
 DAY/NIGHT	Selection of day/night mode.
 USER SETTINGS	Access to user customised settings submenu.
 ADVANCED SETTINGS	Access to instrument advanced settings submenu.
 PRODUCT INFO	Summary data screen and instrument settings.



4.0 - INSTRUMENT CONFIGURATION

4.1 - Configuration according to the instrument

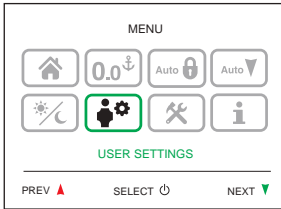


In order to work properly, the instrument requires to enter the correct data about GYPSY LAP and MAGNETS NUMBER. Make sure that data about your windlass have been correctly entered (point 4.6 “Gypsy circumference measurement” on page 37).



To enter data, the measure of the lowered chain must be equal to zero (0.0).

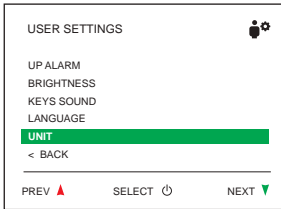
4.2 - Selection of unit of measurement



MENU

Select **USER SETTINGS**

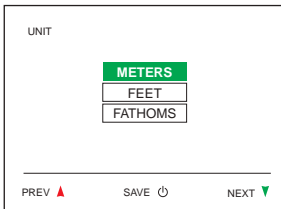
press



USER SETTINGS

Select **UNIT**

press



UNIT

Select **METERS** (or FEET or FATHOMS)

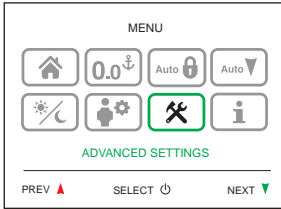
press

Select “BACK” and press to return to the menu.



4.0 - INSTRUMENT CONFIGURATION

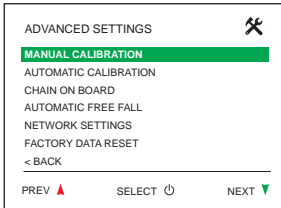
4.3 - Calibration



MENU

Select **ADVANCED SETTINGS**

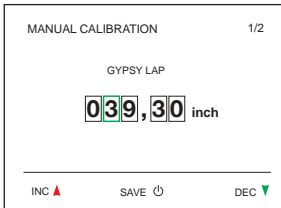
Press



ADVANCED SETTINGS

Select **MANUAL CALIBRATION**

Press



MANUAL CALIBRATION

GYPSY LAP

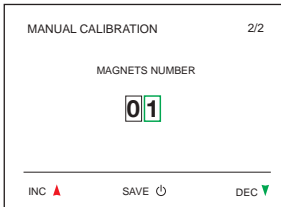
Enter gypsy lap value (in cm or inches) according to the unit of measurement previously selected (METERS or FEET/FATHOMS).

Selectable values 10 to 600 cm (factory setting 10 cm).

Selectable values 3.93 to 236.22 inches (factory setting 3.93 inches).

Enter the value by pressing to increase or to decrease.

Press to select the next box.



MAGNETS NUMBER

Selectable values 1 to 16 (factory setting 1)

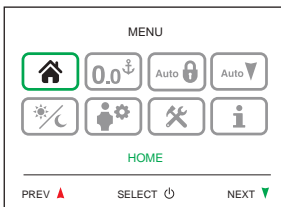
Enter the value by pressing to increase or to decrease.

Press to select the next box.

Confirmation of the last box takes back to the ADVANCED SETTINGS menu.

Select "BACK" and press to return to the menu.

4.4 - Exit from icon menu



MENU

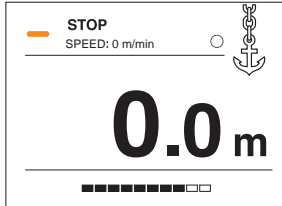
Select **HOME** icon


Press to return to the main screen.

4.0 - INSTRUMENT CONFIGURATION

4.5 - Sleep mode

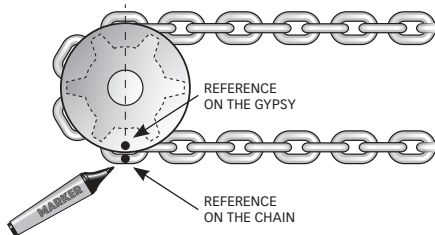
SLEEP MODE function sets the instrument to a low consumption status. The detection of lowered chain measurement remains active in the background.



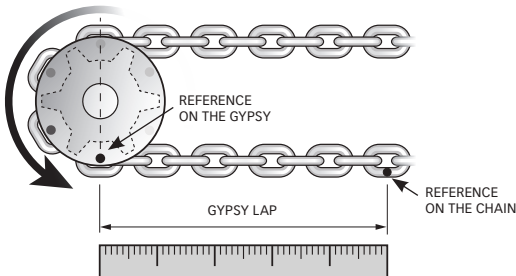
Press and hold  key until the display is off (approx. 5 seconds).

4.6 - Gypsy circumference measurement


To determine the chain length obtained with each gypsy lap, proceed as follows:



- Mark a reference on the chain and the gypsy on the main axis.



- Make one complete lap of the gypsy, returning its reference to the initial position.
- Measure the chain length between the main axis and the position reached by the reference after a complete gypsy lap.

 **The accuracy of the value set as GYPSY LAP affects the precision of lowered chain measurement.**



5.0 - MAINTENANCE

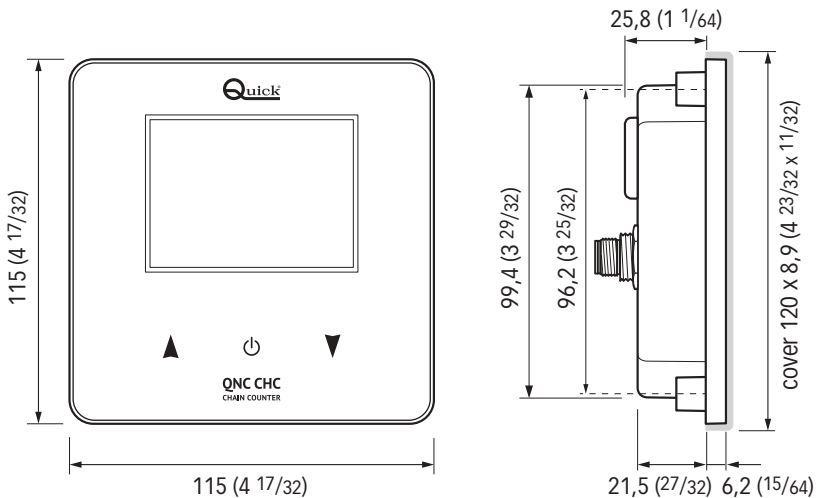
Before carrying out maintenance or cleaning operations, cut off power supply to the instrument.
 To ensure optimal operation of the instrument, check the cables and electrical connections once a year.
 Clean the QNC CHC front with a soft cloth dampened with water.
 Do not use chemicals or harsh products to clean the chain counter.

6.0 - TECHNICAL DATA

OUTPUT CHARACTERISTICS	
Current capacity UP/DOWN contacts	4A max
INPUT CHARACTERISTICS	
Supply voltage	12/24 Vdc
Maximum current absorption (1)	160 mA
ENVIRONMENTAL CHARACTERISTICS	
Operating temperature	from -20 to +70 °C
Protection rating	IP67
GENERAL CHARACTERISTICS	
Communication interface	CAN BUS with differential transceiver
External connections	Male M12, code A, 5 poles for CAN bus Female M12, code A, 5 poles for POWER & I/O
Weight	270 g (320 g with protective cover)
EMC class	EN 60945

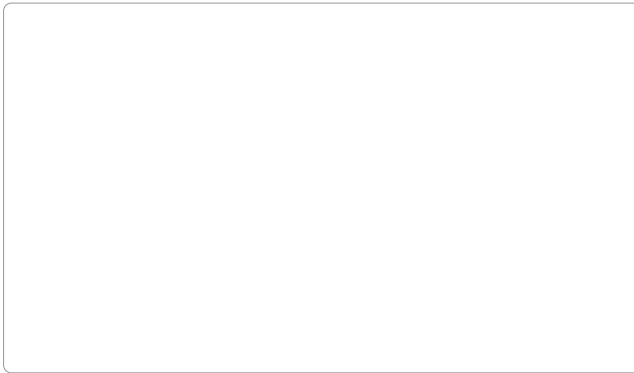
(1) Typical value with backlight on at maximum level.

DIMENSIONS mm (inches)



QNC CHC chain counter

R001B



IT Codice e numero seriale del prodotto

EN Product code and serial number

 **QUICK**[®] SPA

QUICK[®] S.p.A. - Via Piangipane, 120/A - 48124 Piangipane (RA) - ITALY
Tel. +39.0544.415061 - Fax +39.0544.415047 - quick@quickitaly.com

www.quickitaly.com